

BETRIEBSANLEITUNG ELEKTRO-RASENMÄHER

3.22 E easy
3.82 E easy
32.2 E comfort
38.2 E comfort



DE
GB
NL
FR
ES
IT
SI
HR
RS
PL
CZ
SK
HU
DK
SE
NO
FI
LT
LV
RU
UA



Inhaltsverzeichnis

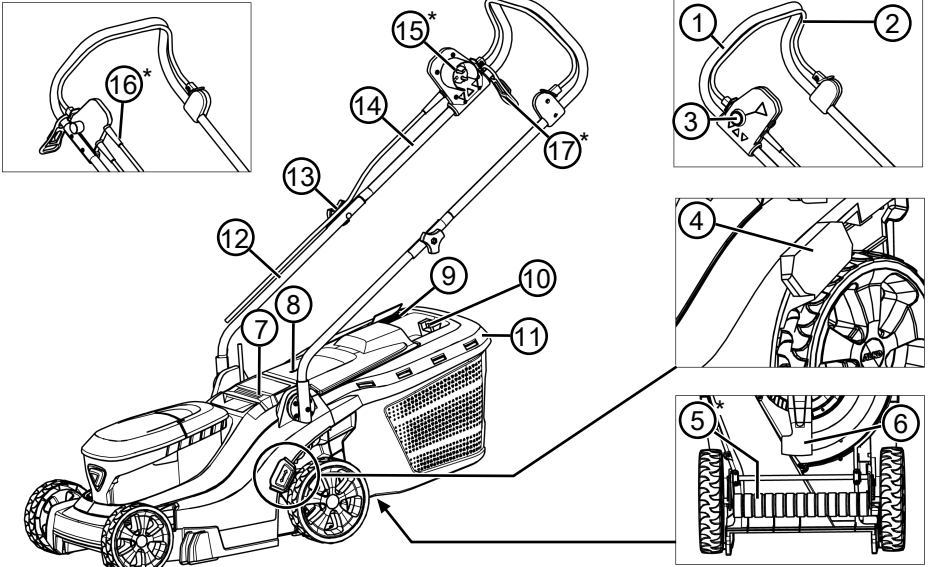
Deutsch	12
English	25
Nederlands	37
Français	50
Español	64
Italiano	78
Slovenščina	91
Hrvatski	103
Српски	115
Polski	129
Česky	143
Slovenská	155
Magyarul	168
Dansk	181
Svensk	193
Norsk	205
Suomi	217
Lietuvių	229
Latviešu	242
Русский	255
Україна	270

© 2022

AL-KO KOBER GROUP Kötz, Germany

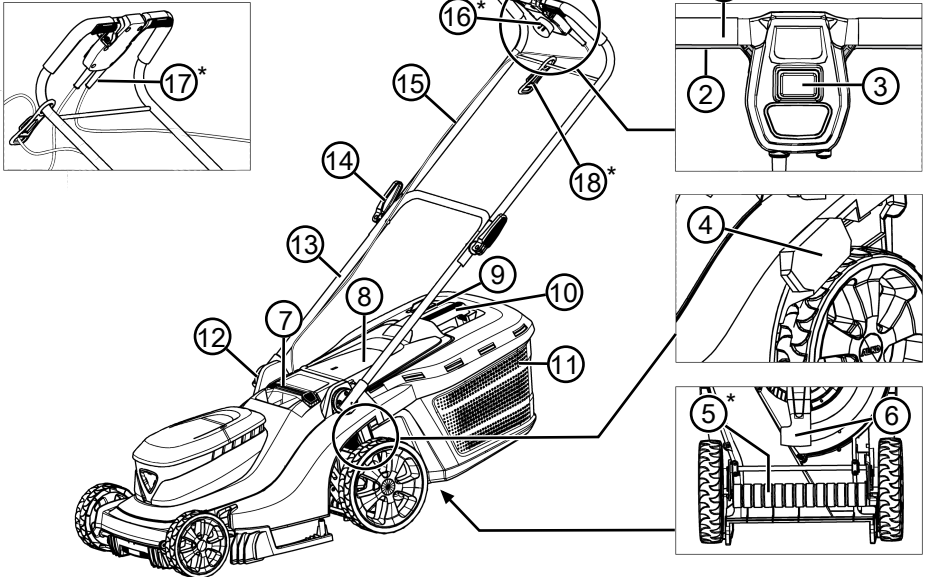
This documentation or excerpts therefrom may not be reproduced or disclosed to third parties without the express permission of the AL-KO KOBER GROUP.

01 easy

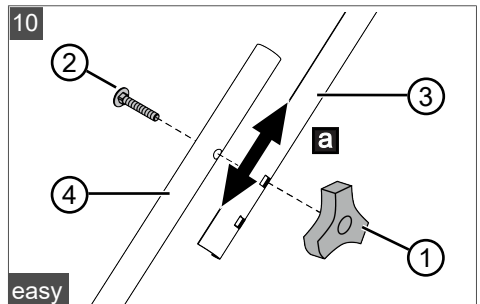
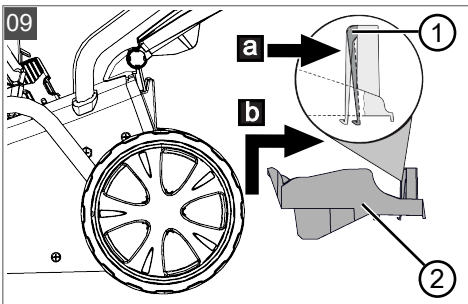
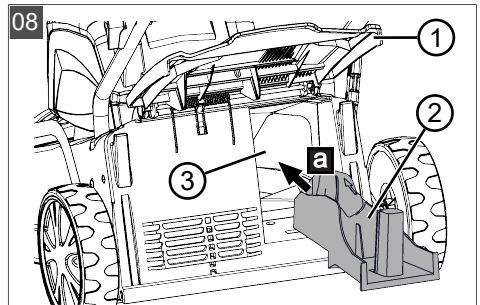
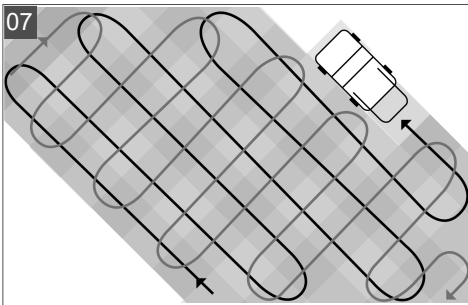
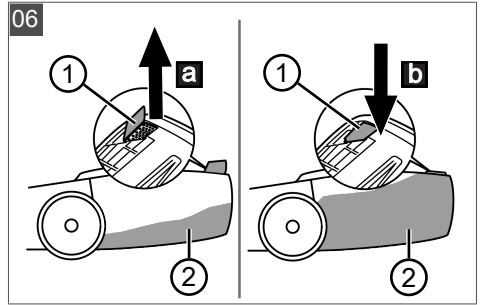
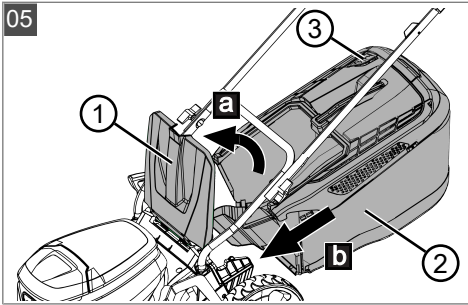
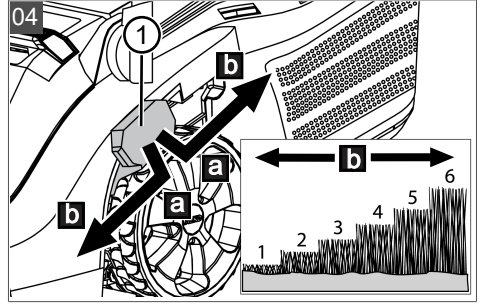
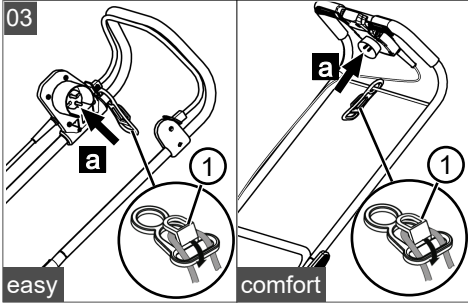


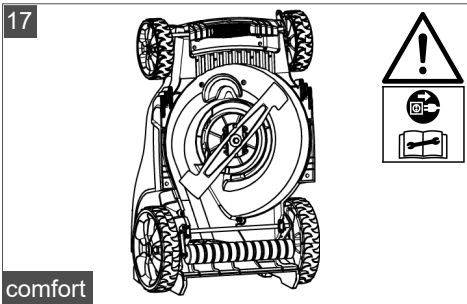
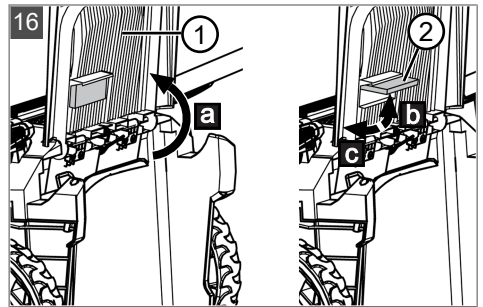
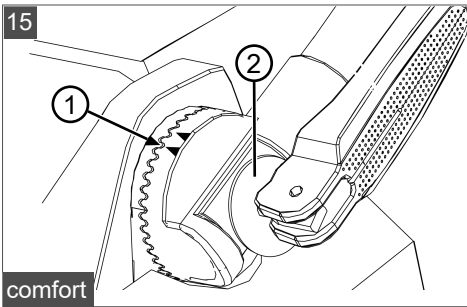
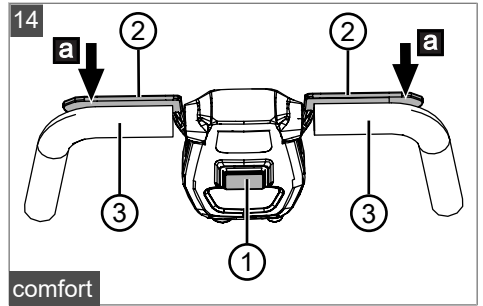
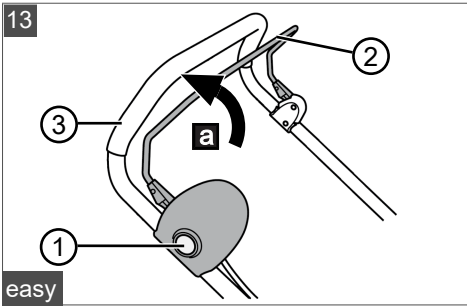
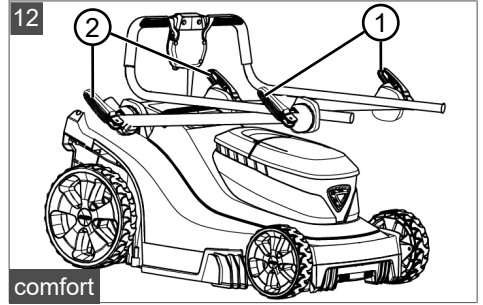
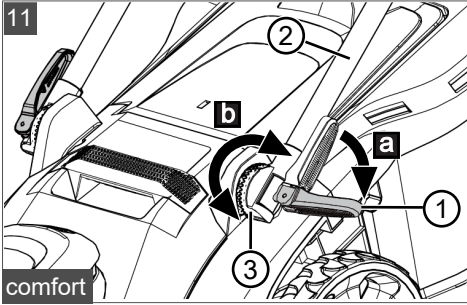
*: depending on the model.

02 comfort



*: depending on the model.

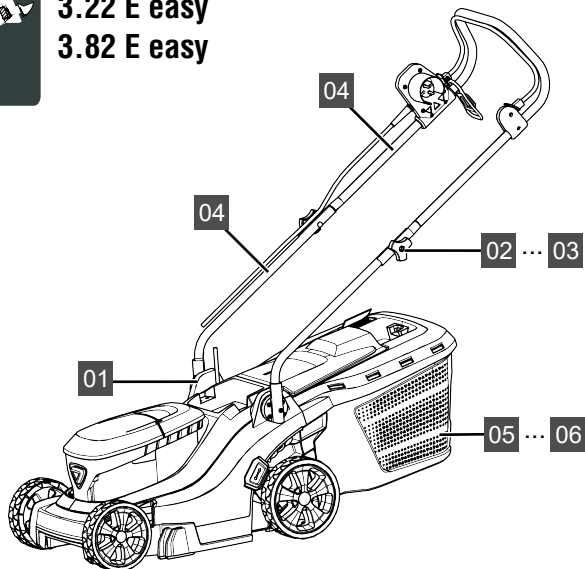




00

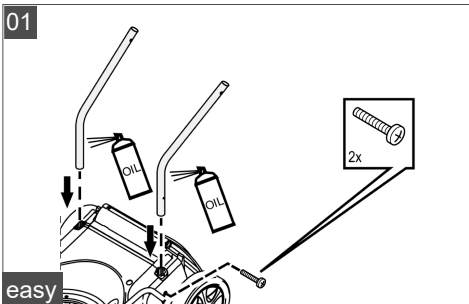


3.22 E easy
3.82 E easy



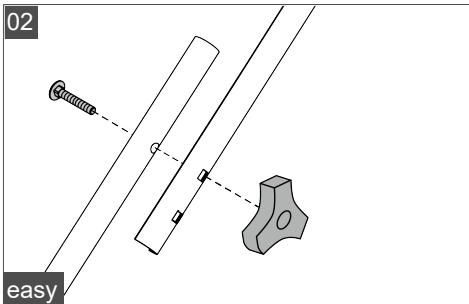
easy

01



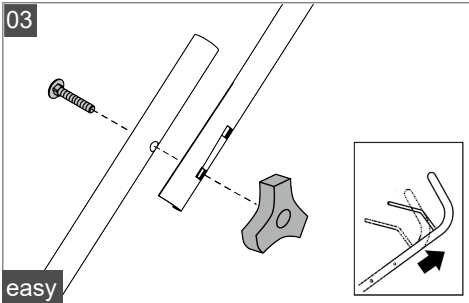
easy

02



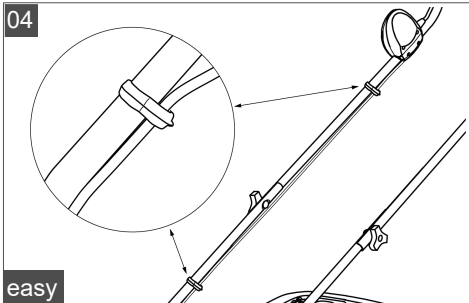
easy

03



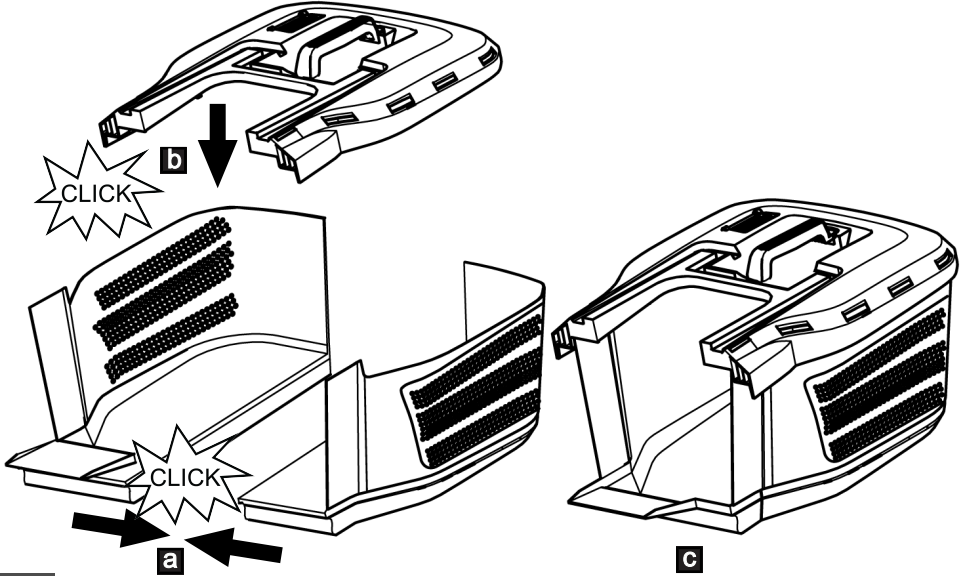
easy

04



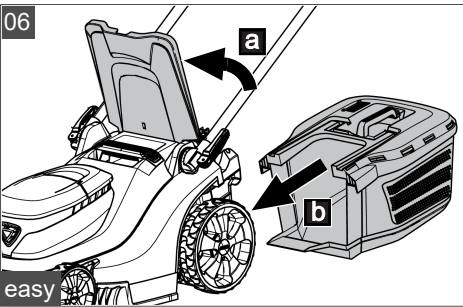
easy

05



easy

06

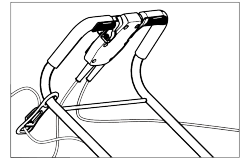
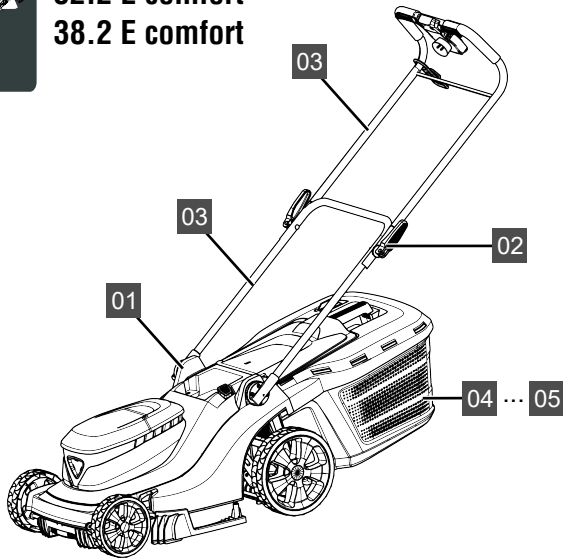


easy

00

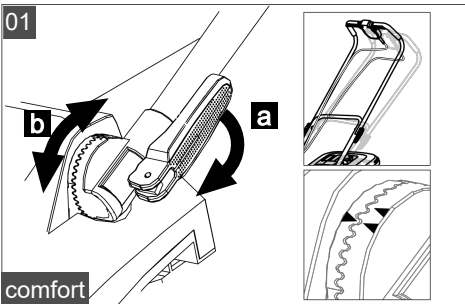


32.2 E comfort
38.2 E comfort



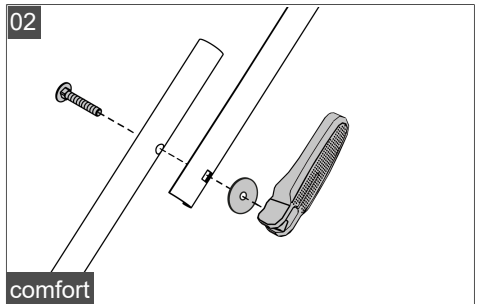
comfort

01



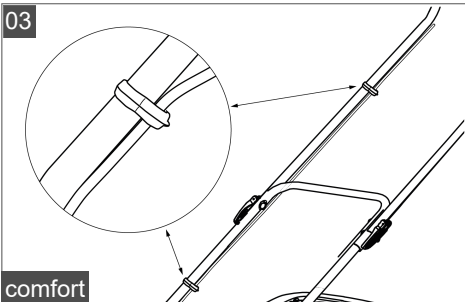
comfort

02

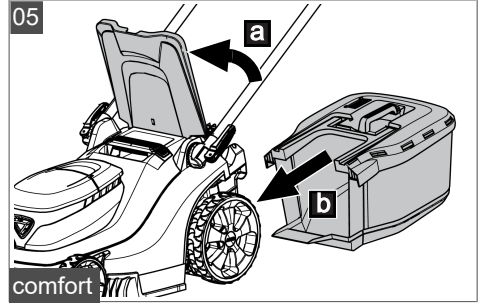
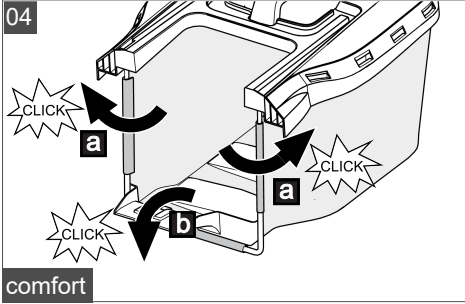


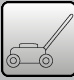





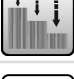
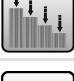
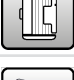





comfort

03



comfort



	3.22 E easy	3.82 E easy	32.2 E comfort	38.2 E comfort
	113849 113853 (UK)	113850 113854 (UK)	113851 113855 (UK)	113852 113856 (UK)
	32 cm	38 cm	32 cm	38 cm
	250 m ²	500 m ²	250 m ²	500 m ²
	12,1 kg 12,7 kg (UK)	15,1 kg 16,4 kg (UK)	12,4 kg 12,8 kg (UK)	15,4 kg 16,6 kg (UK)
	35 l	45 l	35 l	45 l
	2,0 cm – 7,5 cm	2,0 cm – 7,5 cm	2,0 cm – 7,5 cm	2,0 cm – 7,5 cm
	6 (central)			
	1200 W	1600 W	1200 W	1600 W
	- - (UK)	- - (UK)	- x (UK)	x
	- x (UK)	- x (UK)	- x (UK)	- x (UK)
	L _{pA} = 81 dB(A), K = 3 dB(A)	L _{pA} = 80 dB(A), K = 3 dB(A)	L _{pA} = 82 dB(A), K = 3 dB(A)	L _{pA} = 82 dB(A), K = 3 dB(A)
	L _{wA} = 94 dB(A), K = 1,4 dB(A)	L _{wA} = 93 dB(A), K = 0,9 dB(A)	L _{wA} = 94 dB(A), K = 1,8 dB(A)	L _{wA} = 94 dB(A), K = 1,4 dB(A)
	a _{hv} < 2,5 m/s ² , K = 1,5 m/s ²	a _{hv} < 2,5 m/s ² , K = 1,5 m/s ²	a _{hv} < 2,5 m/s ² , K = 1,5 m/s ²	a _{hv} < 2,5 m/s ² , K = 1,5 m/s ²

ORIGINAL-BETRIEBSANLEITUNG**Inhaltsverzeichnis**

1	Zu dieser Betriebsanleitung	12	6.3	Mähen mit Grasfangbox (05, 06)	20
1.1	Symbole auf der Titelseite	13	6.4	Mähen ohne Grasfangbox (16)	20
1.2	Zeichenerklärungen und Signalwörter	13	6.5	Mähen mit Rasenwalze (07)*	20
2	Produktbeschreibung	13	6.6	Mulchen mit Mulchkeil (08, 09)*	20
2.1	Bestimmungsgemäße Verwendung	13	6.7	Führungsholm an Körpergröße anpassen*	20
2.2	Möglicher vorhersehbarer Fehlgebrauch	13	6.7.1	Führungsholm anpassen – easy (10)	20
2.3	Restrisiken	13	6.7.2	Führungsholm anpassen – comfort (11, 15)	21
2.4	Sicherheits- und Schutzeinrichtungen	13	6.8	Führungsholm ein- und aufklappen*	21
2.5	Symbole am Gerät	14	6.8.1	Führungsholm ein- und aufklappen – comfort (12, 15)	21
2.5.1	Sicherheitskennzeichen	14	6.9	Mähwerk starten und stoppen (13, 14)* ..	21
2.5.2	Bedienzeichen	14	7	Arbeitshinweise	21
2.6	Produktübersichten	14	8	Wartung und Pflege	22
2.6.1	Produktübersicht (01) – easy	14	8.1	Regelmäßige Wartungsarbeiten	22
2.6.2	Produktübersicht (02) – comfort ..	15	8.2	Gerät und Mähwerk reinigen	22
2.7	Lieferumfang	15	8.3	Schneidmesser kontrollieren und erneuern	22
3	Sicherheitshinweise	15	8.4	Reparaturarbeiten	22
3.1	Bediener	15	9	Hilfe bei Störungen	22
3.2	Arbeitsplatzsicherheit	15	10	Lagerung	23
3.3	Elektrische Sicherheit	15	10.1	Elektro-Rasenmäher lagern	23
3.4	Verwendung und Behandlung des Elektrowerkzeugs	16	11	Entsorgung	24
3.5	Service	16	12	Kundendienst/Service	24
3.6	Sicherheitshinweise für Rasenmäher ..	16	13	Garantie	24
3.6.1	Training	16	1	ZU DIESER BETRIEBSANLEITUNG	
3.6.2	Vorbereitende Maßnahmen	17	■	Bei der deutschen Version handelt es sich um die Original-Betriebsanleitung. Alle weiteren Sprachversionen sind Übersetzungen der Original-Betriebsanleitung.	
3.6.3	Handhabung	17	■	Bewahren Sie diese Betriebsanleitung immer so auf, dass Sie darin nachlesen können, wenn Sie eine Information zum Gerät benötigen.	
3.6.4	Wartung und Lagerung	18	■	Geben Sie das Gerät nur mit dieser Betriebsanleitung an andere Personen weiter.	
3.7	Vibrationsbelastung	18	■	Lesen und beachten Sie die Sicherheits- und Warnhinweise in dieser Betriebsanleitung.	
3.8	Lärmbelastung	19			
4	Montage	19			
5	Inbetriebnahme	19			
5.1	Netzkabel beschaffen und Netzanschluss prüfen	19			
6	Bedienung	19			
6.1	Netzverbindung herstellen (03)*	19			
6.2	Schnitthöhe einstellen (04)	19			

1.1 Symbole auf der Titelseite

Symbol	Bedeutung
	Lesen Sie unbedingt vor der Inbetriebnahme diese Betriebsanleitung sorgfältig durch. Dies ist die Voraussetzung für sicheres Arbeiten und störungsfreie Handhabung.
	Betriebsanleitung
	Netzkabel zum Vermeiden eines elektrischen Schlages nicht beschädigen oder durchtrennen!

1.2 Zeichenerklärungen und Signalwörter

⚠ GEFAHR! Zeigt eine unmittelbar gefährliche Situation an, die – wenn sie nicht vermieden wird – den Tod oder eine schwere Verletzung zur Folge hat.

⚠ WARNUNG! Zeigt eine potenziell gefährliche Situation an, die – wenn sie nicht vermieden wird – den Tod oder eine schwere Verletzung zur Folge haben könnte.

⚠ VORSICHT! Zeigt eine potenziell gefährliche Situation an, die – wenn sie nicht vermieden wird – eine geringfügige oder mäßige Verletzung zur Folge haben könnte.

⚠ ACHTUNG! Zeigt eine Situation an, die – wenn sie nicht vermieden wird – Sachschäden zur Folge haben könnte.

ℹ HINWEIS Spezielle Hinweise zur besseren Verständlichkeit und Handhabung.

2 PRODUKTBESCHREIBUNG

Diese Betriebsanleitung beschreibt verschiedene Modelle handgeführter Elektro-Rasenmäher mit unterschiedlichen Ausstattungen. Die Ausstattungen der einzelnen Modelle sind in den technischen Daten dargestellt.

Einige Modelle sind mit einer Rasenwalze ausgestattet. Durch gleichmäßiges Auf- und Abgehen beim Mähen erzeugen Sie damit ein elegantes Streifenmuster in Ihrem Rasen.

2.1 Bestimmungsgemäße Verwendung

Dieses Gerät ist zum Mähen eines Rasenbodens bestimmt und darf nur auf abgetrocknetem Rasen eingesetzt werden.

Dieses Gerät ist ausschließlich für den Einsatz im privaten Bereich bestimmt. Jede andere Verwendung sowie unerlaubte Um- oder Anbauten werden als Zweckentfremdung angesehen und haben den Ausschluss der Gewährleistung sowie den Verlust der Konformität und die Ablehnung jeder Verantwortung gegenüber Schäden des Benutzers oder Dritter seitens des Herstellers zur Folge.

2.2 Möglicher vorhersehbarer Fehlgebrauch

Das Gerät ist weder für den gewerblichen Einsatz in öffentlichen Parks und Sportstätten noch für den Einsatz in der Land- und Forstwirtschaft konzipiert.

- Das Gerät nicht bei Regen oder auf nassem Rasen benutzen.
- Es dürfen sich keine Fremdkörper auf der zu mähenden Fläche befinden, z. B. Steine, Holzstücke, Flaschen.

2.3 Restrisiken

Auch bei sachgemäßer Verwendung des Geräts bleibt immer ein gewisses Restrisiko, das nicht ausgeschlossen werden kann. Aus Art und Konstruktion des Geräts können die folgenden potenziellen Gefährdungen je nach Verwendung abgeleitet werden:

- Wegschleudern von Schnittgut, Erde und kleinen Steinen.
- Einatmen von Schnittgutpartikeln, wenn kein Atemschutz getragen wird.
- Schnittverletzungen beim Hineingreifen in das sich drehende Schneidmesser.

2.4 Sicherheits- und Schutzeinrichtungen

⚠ WARNUNG! **Verletzungsgefahr.** Defekte und außer Kraft gesetzte Sicherheits- und Schutzeinrichtungen können zu schweren Verletzungen führen.

- Lassen Sie defekte Sicherheits- und Schutzeinrichtungen reparieren.
- Setzen Sie Sicherheits- und Schutzeinrichtungen nie außer Kraft.

Sicherheitsgriff / Sicherheitsbügel

Das Gerät ist mit einem Sicherheitsgriff / Sicherheitsbügel ausgerüstet. Im Gefahrenmoment den

Sicherheitsgriff / Sicherheitsbügel einfach loslassen. Motor und Mähwerk werden gestoppt.

Start-Taster (am Führungsholm)


Um den Motor mittels des Sicherheitsgriffs / Sicherheitsbügels einschalten zu können, muss zuvor der Start-Taster gedrückt werden.

Prallklappe

Die Prallklappe schützt z. B. vor Schnittgutpartikeln und Steinen, die herausgeschleudert werden können.


2.5 Symbole am Gerät

2.5.1 Sicherheitskennzeichen

Symbol	Bedeutung
	Besondere Vorsicht bei der Handhabung!
	Vor der Inbetriebnahme die Betriebsanleitung lesen!
	Verletzungsgefahr! Hände und Füße vom Mähwerk fernhalten!
	
	Vor Wartungs- und Reparaturarbeiten Gerät ausschalten und Netzstecker vom Stromnetz trennen!
	Gefahr durch herausschleudernde Gegenstände!
	Dritte aus dem Gefahrenbereich fernhalten!
	Stromschlaggefahr bei beschädigtem Netzkabel!

Symbol	Bedeutung
	Netzkabel vom Schneidwerk fernhalten und nicht überfahren!
	Schneidmesser läuft nach, nachdem das Gerät ausgeschaltet wurde. Schneidmesser erst berühren, wenn alle Geräteteile stillstehen!
	Gerät bei Regen nicht benutzen oder im Freien lagern!

2.5.2 Bedienzeichen

Symbol	Bedeutung
	Vorgehen zum Starten des Motors (siehe Kapitel 6.9 "Mähwerk starten und stoppen (13, 14)", Seite 21)

2.6 Produktübersichten

2.6.1 Produktübersicht (01) – easy

Nr.	Bauteil
1	Griff
2	Sicherheitsbügel
3	Start-Taster
4	Zentrale Schnitthöhenverstellung
5*	Rasenwalze*
6	Schneidmesser
7	Tragegriff
8	Prallklappe
9	Füllstandsanzeige
10	Griff der Grasfangbox
11	Grasfangbox
Höhenverstellbarer Führungsholm, bestehend aus:	
12	Unterholm
13	Höhenverstellungsschraube
14	Oberholm
15*	Netzstecker*

Nr.	Bauteil
16*	Netzkabel*
17*	Kabelzugentlastung*

* *modellabhängig, siehe technische Daten.*

2.6.2 Produktübersicht (02) – comfort

Nr.	Bauteil
1	Griff
2	Sicherheitsbügel
3	Start-Taster
4	Zentrale Schnitthöhenverstellung
5*	Rasenwalze*
6	Schneidmesser
7	Tragegriff
8	Prallklappe
9	Füllstandsanzeige
10	Griff der Grasfangbox
11	Grasfangbox
Höhenverstellbarer und klappbarer Führungsholm, bestehend aus:	
12	Dreh-/Einrastgelenke mit Schnellspanner
13	Unterholm
14	Drehgelenk mit Schnellspanner
15	Oberholm
16*	Netzstecker*
17*	Netzkabel*
18*	Kabelzugentlastung*

* *modellabhängig, siehe technische Daten.*

2.7 Lieferumfang

Zum Lieferumfang gehören die hier aufgelisteten Positionen. Prüfen Sie, ob alle Positionen enthalten sind:

Nr.	Bauteil
1	Rasenmäher
2	Grasfangbox (nicht montiert/teilmontiert)*

Nr.	Bauteil
3	Führungsholm (nicht montiert/teilmontiert)*
4	Mulchkeil*

* *modellabhängig, siehe technische Daten.*

3 SICHERHEITSHINWEISE

3.1 Bediener

- Jugendliche unter 16 Jahren oder Personen, welche die Betriebsanleitung nicht kennen, dürfen das Gerät nicht benutzen. Eventuelle landesspezifische Sicherheitsvorschriften zum Mindestalter des Benutzers beachten.
- Eine unerfahrene Bedienerperson muss in die Bedienung des Geräts eingewiesen und geschult werden.
- Gerät nicht unter Einfluss von Alkohol, Drogen oder Medikamenten bedienen.

3.2 Arbeitsplatzsicherheit

- **Halten Sie Ihren Arbeitsbereich sauber und gut beleuchtet.** Unordnung oder unbeluchtete Arbeitsbereiche können zu Unfällen führen.
- **Arbeiten Sie mit dem Elektrowerkzeug nicht in explosionsgefährdeter Umgebung, in der sich brennbare Flüssigkeiten, Gase oder Stäube befinden.** Elektrowerkzeuge erzeugen Funken, die den Staub oder die Dämpfe entzünden können.
- **Halten Sie Kinder und andere Personen während der Benutzung des Elektrowerkzeugs fern.** Bei Ablenkung können Sie die Kontrolle über das Elektrowerkzeug verlieren.

3.3 Elektrische Sicherheit

- **Der Anschlussstecker des Elektrowerkzeugs muss in die Steckdose passen. Der Stecker darf in keiner Weise verändert werden. Verwenden Sie keine Adapterstecker gemeinsam mit schutzgeerdeten Elektrowerkzeugen.** Unveränderte Stecker und passende Steckdosen verringern das Risiko eines elektrischen Schlages.
- **Vermeiden Sie Körperkontakt mit geerdeten Oberflächen wie von Rohren, Heizungen, Herden und Kühlschränken.** Es besteht ein erhöhtes Risiko durch elektrischen Schlag, wenn Ihr Körper geerdet ist.

- **Halten Sie Elektrowerkzeuge von Regen oder Nässe fern.** Das Eindringen von Wasser in ein Elektrowerkzeug erhöht das Risiko eines elektrischen Schlages.
- **Zweckentfremden Sie das Kabel nicht, um das Elektrowerkzeug zu tragen, aufzuhängen oder um den Stecker aus der Steckdose zu ziehen.** Halten Sie das Kabel fern von Hitze, Öl, scharfen Kanten oder sich bewegendem Geräteteilen. Beschädigte oder verwickelte Kabel erhöhen das Risiko eines elektrischen Schlages.
- **Wenn Sie mit einem Elektrowerkzeug im Freien arbeiten, verwenden Sie nur Verlängerungskabel, die auch für den Außenbereich geeignet sind.** Die Anwendung eines für den Außenbereich geeigneten Verlängerungskabels verringert das Risiko eines elektrischen Schlages.
- **Wenn der Betrieb des Elektrowerkzeuges in feuchter Umgebung nicht vermeidbar ist, verwenden Sie einen Fehlerstromschutzschalter.** Der Einsatz eines Fehlerstromschutzschalters vermindert das Risiko eines elektrischen Schlages.

3.4 Verwendung und Behandlung des Elektrowerkzeugs

- **Überlasten Sie das Elektrowerkzeug nicht. Verwenden Sie für Ihre Arbeit das dafür bestimmte Elektrowerkzeug.** Mit dem passenden Elektrowerkzeug arbeiten Sie besser und sicherer im angegebenen Leistungsreich.
- **Benutzen Sie kein Elektrowerkzeug, dessen Schalter defekt ist.** Ein Elektrowerkzeug, das sich nicht mehr ein- oder ausschalten lässt, ist gefährlich und muss repariert werden.
- **Ziehen Sie den Stecker aus der Steckdose und/oder entfernen Sie einen abnehmbaren Akku, bevor Sie Geräteeinstellungen vornehmen, Einsatzwerkzeugteile wechseln oder das Elektrowerkzeug weglegen.** Diese Vorsichtsmaßnahme verhindert den unbeabsichtigten Start des Elektrowerkzeugs.
- **Bewahren Sie unbenutzte Elektrowerkzeuge außerhalb der Reichweite von Kindern auf. Lassen Sie keine Personen das Elektrowerkzeug benutzen, die mit diesem nicht vertraut sind oder diese Anweisungen nicht gelesen haben.** Elektrowerkzeuge

sind gefährlich, wenn Sie von unerfahrenen Personen benutzt werden.

- **Pflegen Sie Elektrowerkzeuge und Einsatzwerkzeug mit Sorgfalt. Kontrollieren Sie, ob bewegliche Teile einwandfrei funktionieren und nicht klemmen, ob Teile gebrochen oder so beschädigt sind, dass die Funktion des Elektrowerkzeugs beeinträchtigt ist. Lassen Sie beschädigte Teile vor dem Einsatz des Elektrowerkzeugs reparieren.** Viele Unfälle haben ihre Ursache in schlecht gewarteten Elektrowerkzeugen.
- **Halten Sie Schneidwerkzeuge scharf und sauber.** Sorgfältig gepflegte Schneidwerkzeuge mit scharfen Schneidkanten verklemmen sich weniger und sind leichter zu führen.
- **Verwenden Sie Elektrowerkzeug, Einsatzwerkzeug, Einsatzwerkzeuge usw. entsprechend diesen Anweisungen. Berücksichtigen Sie dabei die Arbeitsbedingungen und die auszuführende Tätigkeit.** Der Gebrauch von Elektrowerkzeugen für andere als die vorgesehenen Anwendungen kann zu gefährlichen Situationen führen.
- **Halten Sie Griffe und Griffflächen trocken, sauber und frei von Öl und Fett.** Rutschige Griffe und Griffflächen erlauben keine sichere Bedienung und Kontrolle des Elektrowerkzeugs in unvorhergesehenen Situationen.

3.5 Service

- **Lassen Sie Ihr Elektrowerkzeug nur von qualifiziertem Fachpersonal und nur mit Original-Ersatzteilen reparieren.** Damit wird sichergestellt, dass die Sicherheit des Elektrowerkzeugs erhalten bleibt.

3.6 Sicherheitshinweise für Rasenmäher

3.6.1 Training

- Lesen Sie die Betriebsanleitung sorgfältig. Machen Sie sich mit den Stellteilen und dem richtigen Gebrauch des Geräts vertraut.
- Erlauben Sie niemals Kindern oder anderen Personen, die die Betriebsanleitung nicht kennen, den Rasenmäher zu benutzen.
 - Kinder sollten beaufsichtigt werden, damit sie nicht mit dem Gerät spielen.
 - Reinigung und Wartung dürfen nicht von Kindern durchgeführt werden.
 - Örtliche Bestimmungen können das Mindestalter des Benutzers festlegen.
- Mähen Sie niemals, während Personen, besonders Kinder oder Tiere in der Nähe sind.

- Denken Sie daran, dass der Benutzer für Unfälle mit anderen Personen oder deren Eigentum verantwortlich ist.
- Gerät nicht unter Einfluss von Alkohol, Drogen oder Medikamenten bedienen.

3.6.2 Vorbereitende Maßnahmen

- Beim Betrieb des Geräts sind immer festes Schuhwerk und lange Hosen zu tragen. Betreiben Sie das Gerät nicht barfußig oder in leichten Sandalen. Vermeiden Sie das Tragen loser Kleidung oder Kleidung mit hängenden Schnüren oder Gürteln.
- Überprüfen Sie das Gelände, auf dem das Gerät eingesetzt wird, und entfernen Sie alle Gegenstände, die vom Gerät erfasst und weggeschleudert werden können.
- Vor dem Gebrauch ist immer durch Sichtkontrolle zu prüfen, ob die Schneidmesser, Befestigungsbolzen und die gesamte Schneideinheit abgenutzt oder beschädigt sind. Abgenutzte oder beschädigte Schneidmesser und Befestigungsbolzen dürfen zur Vermeidung einer Unwucht nur satzweise ausgetauscht werden. Abgenutzte oder beschädigte Hinweisschilder müssen ersetzt werden.
- Vor dem Gebrauch sind immer Anschlussleitung und Verlängerungsleitung auf Anzeichen von Beschädigung oder Abnutzung zu untersuchen. Falls die Leitung im Gebrauch beschädigt wird, muss sie sofort vom Versorgungsnetz getrennt werden. **BERÜHREN SIE DIE LEITUNG NICHT, BEVOR SIE GETRENNT IST.** Benutzen Sie das Gerät nicht, wenn die Leitung abgenutzt oder beschädigt ist.

3.6.3 Handhabung

- Mähen Sie nur bei Tageslicht oder bei guter künstlicher Beleuchtung.
- Vermeiden Sie – wenn möglich – den Einsatz des Geräts bei nassem Gras.
- Achten Sie an Hängen immer auf einen guten Stand.
- Führen Sie das Gerät nur im Schritttempo.
- Mähen Sie quer zum Hang, niemals auf- oder abwärts.
- Seien Sie besonders vorsichtig, wenn Sie die Fahrtrichtung am Hang ändern.
- Mähen Sie nicht an übermäßig steilen Hängen.
- Seien Sie besonders vorsichtig, wenn Sie den Rasenmäher umkehren oder zu sich heranziehen.
- Halten Sie das (die) Schneidmesser an, wenn der Rasenmäher angekippt werden muss zum Transport über andere Flächen als Gras und wenn der Rasenmäher von und zu der zu mähenden Fläche bewegt wird.
- Benutzen Sie das Gerät niemals mit beschädigten Schutzeinrichtungen oder Schutzgittern oder ohne angebaute Schutzeinrichtungen, z. B. Prallbleche und/oder Grasfangeinrichtungen. Beschädigte Schutzeinrichtungen und -abdeckungen sind zu ersetzen, fehlende Schutzeinrichtungen und -abdeckungen sind richtig anzubringen.
- Starten Sie den Motor mit Vorsicht und entsprechend den Herstelleranweisungen. Achten Sie auf ausreichenden Abstand der Füße zu dem (den) Schneidmesser(n).
- Beim Starten des Motors darf der Rasenmäher nicht gekippt werden, es sei denn, der Rasenmäher muss bei dem Vorgang angehoben werden. In diesem Fall kippen Sie ihn nur so weit, wie es unbedingt erforderlich ist, und heben Sie nur die vom Benutzer abgewandte Seite hoch.
- Starten Sie den Motor nicht, wenn Sie vor dem Auswurfkanal stehen.
- Führen Sie niemals Hände oder Füße an oder unter sich drehende Teile. Halten Sie sich immer entfernt von der Auswurföffnung.
- Heben oder tragen Sie das Gerät nie mit laufendem Motor.
- Stellen Sie den Motor ab und ziehen Sie den Stecker aus der Steckdose. Vergewissern Sie sich, dass alle bewegenden Teile zum vollständigen Stillstand gekommen sind:
 - wann immer Sie den Rasenmäher verlassen,
 - bevor Sie Blockierungen lösen oder Verstopfungen im Auswurfkanal beseitigen,
 - bevor Sie den Rasenmäher überprüfen, reinigen oder Arbeiten an ihm durchführen,
 - wenn ein Fremdkörper getroffen wurde. Suchen Sie nach Beschädigungen am Rasenmäher und führen Sie die erforderlichen Reparaturen durch, bevor Sie erneut starten und mit dem Rasenmäher arbeiten.

- Falls der Rasenmäher anfängt, ungewöhnlich stark zu vibrieren, ist eine sofortige Überprüfung erforderlich:
 - Suchen Sie nach Beschädigungen.
 - Führen Sie die erforderlichen Reparaturen beschädigter Teile durch.
 - Sorgen Sie dafür, dass alle Muttern, Bolzen und Schrauben fest angezogen sind.
- Arbeiten Sie mit dem Gerät nicht bei schlechten Witterungsverhältnissen, insbesondere bei Regen oder aufziehenden Gewittern.

3.6.4 Wartung und Lagerung

- Sorgen Sie dafür, dass alle Muttern, Bolzen und Schrauben fest angezogen sind und das Gerät in einem sicheren Arbeitszustand ist.
- Prüfen Sie regelmäßig die Grasfangeinrichtung auf Verschleiß oder Verlust der Funktionsfähigkeit.
- Ersetzen Sie aus Sicherheitsgründen abgenutzte oder beschädigte Teile.
- Achten Sie darauf, dass bei Geräten mit mehreren Schneidmessern die Bewegung eines Schneidmessers zu Drehungen der übrigen Schneidmesser führen kann.
- Achten Sie beim Einstellen des Geräts darauf, dass keine Finger zwischen sich bewegenden Schneidmessern und feststehenden Geräteteilen eingeklemmt werden.
- Lassen Sie den Motor abkühlen, bevor Sie das Gerät lagern.
- Achten Sie beim Warten der Schneidmesser darauf, dass selbst dann, wenn die Spannungsquelle abgeschaltet ist, die Schneidmesser bewegt werden können.
- Ersetzen Sie aus Sicherheitsgründen abgenutzte oder beschädigte Teile. Verwenden Sie ausschließlich Originalersatzteile und -zubehör.

3.7 Vibrationsbelastung

■ Gefahr durch Vibration

Der tatsächliche Vibrationsemissionswert bei der Gerätebenutzung kann vom angegebenen Wert des Herstellers abweichen. Beachten Sie vor bzw. während der Benutzung folgende Einflussfaktoren:

- Wird das Gerät bestimmungsgemäß verwendet?
- Wird das Material auf die richtige Art und Weise geschnitten bzw. verarbeitet?

- Befindet sich das Gerät in einem ordentlichen Gebrauchszustand?
 - Ist das Schneidwerkzeug ordentlich geschärft bzw. ist das richtige Schneidwerkzeug eingebaut?
 - Sind die Haltegriffe und ggf. optionale Vibrationsgriffe montiert, und sind diese fest mit dem Gerät verbunden?
- Betreiben Sie das Gerät nur mit der für die jeweilige Arbeit erforderlichen Motordrehzahl. Vermeiden Sie die maximale Drehzahl, um Lärm und Vibrationen zu verringern.
 - Aufgrund unsachgemäßer Benutzung und Wartung können sich der Lärm und die Vibrationen des Geräts erhöhen. Dies führt zu Gesundheitsschäden. Schalten Sie in diesem Fall das Gerät sofort aus und lassen Sie es von einer autorisierten Service-Werkstätte reparieren.
 - Der Belastungsgrad durch Vibration ist von der durchzuführenden Arbeit bzw. der Verwendung des Geräts abhängig. Schätzen Sie ihn ab und legen Sie entsprechende Arbeitspausen ein. Dadurch verringert sich die Vibrationsbelastung über die gesamte Arbeitszeit wesentlich.
 - Der längere Gebrauch des Geräts setzt den Bediener Vibrationen aus und kann Kreislaufprobleme ("weißer Finger") verursachen. Um dieses Risiko zu vermindern, Handschuhe tragen und die Hände warm halten. Falls ein Symptom des "weißen Fingers" erkannt wird, sofort einen Arzt aufsuchen. Zu diesen Symptomen gehören: Gefühllosigkeit, Verlust der Sensibilität, Kribbeln, Jucken, Schmerz, Nachlassen der Kraft, Änderung der Farbe oder des Zustands der Haut. Normalerweise betreffen diese Symptome die Finger, die Hände oder den Puls. Bei niedrigen Temperaturen erhöht sich die Gefahr.
 - Legen Sie während Ihres Arbeitstages längere Pausen ein, damit Sie sich vom Lärm und den Vibrationen erholen können. Planen Sie Ihre Arbeit so, dass der Einsatz von Geräten, die starke Vibrationen erzeugen, über mehrere Tage verteilt wird.
 - Falls Sie ein unangenehmes Gefühl oder eine Hautverfärbung während der Benutzung des Geräts an Ihren Händen feststellen, unterbrechen Sie sofort die Arbeit. Legen Sie ausreichende Arbeitspausen ein. Ohne ausreichende Arbeitspausen kann es zu einem Hand-Arm-Vibrationssyndrom kommen.

- Minimieren Sie Ihr Risiko, sich Vibrationen auszusetzen. Pflegen Sie das Gerät entsprechend den Anweisungen in der Betriebsanleitung.
- Falls das Gerät häufig verwendet wird, kontaktieren Sie Ihren Fachhändler um Antivibrationszubehör (z. B. Griffe) zu erwerben.
- Vermeiden Sie es, mit dem Gerät bei Temperaturen von unter 10 °C zu arbeiten. Legen Sie in einem Arbeitsplan fest, wie die Vibrationsbelastung begrenzt werden kann.

3.8 Lärmbelastung

Eine gewisse Lärmbelastung durch dieses Gerät ist unvermeidbar. Verlegen Sie lärmintensive Arbeiten auf zugelassene und dafür bestimmte Zeiten. Halten Sie sich ggf. an Ruhezeiten und beschränken Sie die Arbeitsdauer auf das Notwendigste. Zu Ihrem persönlichen Schutz und zum Schutz in der Nähe befindlicher Personen ist ein geeigneter Gehörschutz zu tragen.

4 MONTAGE

3.22 E easy, 3.82 E easy

Montage: Siehe die Bilder „easy“ (00) bis (06).

32.2 E comfort, 38.2 E comfort

Montage: Siehe die Bilder „comfort“ (00) bis (05).

⚠️ WARNUNG! Gefahren durch unvollständige Montage! Der Betrieb eines unvollständig montierten Geräts kann zu schweren Verletzungen führen.

- Betreiben Sie das Gerät nur, wenn es vollständig montiert ist!
- Prüfen Sie vor dem Einschalten alle Sicherheits- und Schutzeinrichtungen, ob sie vorhanden und funktionsfähig sind!

5 INBETRIEBNAHME

5.1 Netzkabel beschaffen und Netzanschluss prüfen

Beachten Sie die Sicherheitshinweise zum Netzkabel (Elektrische Sicherheit).

Anforderungen an das Netzkabel

Beschaffen Sie ein Netzkabel, das folgenden Anforderungen entspricht:

- 3 Leiter mit Mindestquerschnitt von 2,5 mm (d. h. mit Schutzleiter)
- maximal 40 m Länge
- spritzwassergeschützt (Schutzklasse IP44)

- geeignet für den Einsatz im Freien (Qualität H05RN-F, d. h. Gummischlauchleitung)

Anforderungen an den Netzanschluss

Prüfen Sie, ob der Netzanschluss folgenden Anforderungen entspricht:

- mind. 10 A Sicherung
- Fehlerstromschutzschalter mit max. 30 mA Auslösestrom

6 BEDIENUNG

⚠️ WARNUNG! Verletzungsgefahr! Defekte und außer Kraft gesetzte Sicherheits- und Schutzeinrichtungen können zu schweren Verletzungen führen.

- Prüfen Sie vor dem Einschalten alle Sicherheits- und Schutzeinrichtungen, ob sie vorhanden und funktionsfähig sind!

⚠️ WARNUNG! Verletzungsgefahr. Unbeabsichtigtes Einschalten kann zu schweren Verletzungen führen.

- Immer vor Arbeitspausen und Wartungsarbeiten: Schalten Sie das Gerät aus und trennen Sie den Netzstecker vom Stromnetz.

6.1 Netzverbindung herstellen (03)*

* *modellabhängig, siehe technische Daten.*

1. Steckbuchse des Netzkabels fest in den Stecker am Führungsholm stecken (03/a).
2. Netzkabel in die Kabelzugentlastung (03/1) so einklemmen, dass es nicht vom Stecker abgezogen werden kann.

6.2 Schnitthöhe einstellen (04)

⚠️ VORSICHT! Gefahr von Schnittverletzungen. Gefahr von Schnittverletzungen beim Hineingreifen in das laufende Mähwerk.

- Verstellen Sie die Schnitthöhe nur bei ausgeschaltetem Motor und stillstehendem Mähwerk.

1. Hebel (04/1) zum Entriegeln nach außen ziehen (04/a) und halten.
 - Für niedrigen Rasen den Hebel in Richtung Vorderrad schieben (04/b).
 - Für höheren Rasen den Hebel in Richtung Grasfangbox schieben (04/b).
2. Hebel loslassen, bis er in der gewünschten Stufe einrastet.

Die eingestellte Schnitthöhe wird am vorderen linken Rad angezeigt.

6.3 Mähen mit Grasfangbox (05, 06)

Das Gerät kann mit und ohne Grasfangbox betrieben werden.

Grasfangbox einhängen

1. Sicherstellen, dass das Gerät ausgeschaltet ist und das Mähwerk stillsteht.
2. Prallklappe (05/1) anheben (05/a).
3. Grasfangbox (05/2) in die Halter einhängen (05/b).
4. Prallklappe loslassen.

Füllstand prüfen

Die Füllstandsanzeige (06/1) wird durch den Luftstrom beim Mähen nach oben gedrückt (06/a). Ist die Grasfangbox (06/2) voll, liegt die Füllstandsanzeige an der Grasfangbox an (06/b). Die Grasfangbox muss geleert werden.

Grasfangbox aushängen und leeren

⚠ VORSICHT! Gefahr von Schnittverletzungen. Gefahr von Schnittverletzungen beim Hineingreifen in das laufende Mähwerk.

- Nehmen Sie die Grasfangbox nur ab, wenn das Mähwerk stillsteht.

1. Sicherstellen, dass das Gerät ausgeschaltet ist und das Mähwerk stillsteht.
2. Prallklappe (05/1) anheben.
3. Grasfangbox (05/2) aus den Haltern herausheben und nach hinten abnehmen.
4. Grasfangbox leeren.
5. Ausblaslöcher (05/3) der Füllstandsanzeige reinigen.
6. Grasfangbox einhängen (s. o.).

6.4 Mähen ohne Grasfangbox (16)

Das Gerät kann ohne Grasfangbox betrieben werden. Damit der Auswurfschacht nicht verstopft, muss die Prallklappe leicht angestellt werden.

1. Sicherstellen, dass das Gerät ausgeschaltet ist und das Mähwerk stillsteht.
2. Prallklappe (16/1) anheben (16/a).
3. Klappenstütze (16/2) aufstellen (16/b), bis sie einrastet.
4. Prallklappe loslassen.

6.5 Mähen mit Rasenwalze (07)*

* *modellabhängig, siehe technische Daten.*

Mit der Rasenwalze erzeugen Sie beim Rasenmähen ein elegantes Streifenmuster in Ihrem Rasen.

1. Beim Mähen mit dem Rasenmäher in gleichmäßigen Bahnen auf- und abgehen.

6.6 Mulchen mit Mulchkeil (08, 09)*

* *modellabhängig, siehe Montageanleitung.*

Beim Mulchen wird das Schnittgut nicht aufgesammelt, sondern verbleibt auf dem Rasen. Der Mulch schützt den Boden vor dem Austrocknen und versorgt ihn mit Nährstoffen. Die besten Ergebnisse werden durch regelmäßigen Rückschnitt um ca. 2 cm erreicht. Nur junges Gras mit weichem Blattgewebe verrottet schnell.

- Grashöhe vor dem Mulchen: max. 8 cm
- Grashöhe nach dem Mulchen: min. 4 cm

i HINWEIS Schrittgeschwindigkeit dem Mulchen anpassen, nicht zu schnell gehen.

Mulchkeil einsetzen (08)

i HINWEIS Schrittgeschwindigkeit dem Mulchen anpassen, nicht zu schnell gehen.

1. Gerät ausschalten und Netzstecker vom Stromnetz trennen.
2. Grasfangbox aushängen.
3. Prallklappe (08/1) anheben und Mulchkeil (08/2) in den Auswurfschacht (08/3) einsetzen (08/a). Die Verriegelung muss einrasten.

i HINWEIS Schrittgeschwindigkeit dem Mulchen anpassen, nicht zu schnell gehen.

Mulchkeil entfernen (09)

1. Gerät ausschalten und Netzstecker vom Stromnetz trennen.
2. Prallklappe anheben.
3. Verriegelung (09/1) am Mulchkeil lösen (09/a).
4. Mulchkeil (09/2) herausziehen (09/b).

6.7 Führungsholm an Körpergröße anpassen*

* *modellabhängig, siehe technische Daten.*

6.7.1 Führungsholm anpassen – easy (10)

1. Auf beiden Seiten des Führungsholms:
 - Höhenverstellungsschraube (10/1) abschrauben.
 - Schraube (10/2) herausziehen.
2. Oberholm (10/3) bis zum nächsten Loch am Unterholm (10/4) verschieben (10/a).
3. Oberholm in umgekehrter Reihenfolge wieder festschrauben.

6.7.2 Führungsholm anpassen – comfort (11, 15)

1. Die Schnellspanner (11/1) aufklappen (11/a).
2. Führungsholm (11/2) um die Dreh-/Einrastgelenke (11/3) bis zur gewünschten Höhe drehen (11/b).
3. Markierungspfeile (15/1) beachten.
4. Kunststoffscheiben (15/2) ausrichten und die Schnellspanner festklappen.

6.8 Führungsholm ein- und aufklappen*

* *modellabhängig, siehe technische Daten.*

Nach dem Einklappen des Führungsholms können Sie das Gerät auf die Rückseite kippen und dadurch das Mähwerk leicht reinigen. In dieser Position lässt sich das Gerät auch platzsparend lagern.

⚠ VORSICHT! Quetschgefahr. Finger oder andere Körperteile können zwischen den losen Teilen des Führungsholms eingequetscht werden.

- Halten Sie die losen Teile des Führungsholms gut fest.
- Halten Sie keine Finger oder andere Körperteile zwischen die losen Teile.

6.8.1 Führungsholm ein- und aufklappen – comfort (12, 15)

Führungsholm einklappen

1. Die oberen Schnellspanner (12/1) lösen und oberen Führungsholm nach unten klappen.
2. Untere Schnellspanner (12/2) soweit lösen, dass sich der gesamte Führungsholm nach vorne in die Waagerechte klappen lässt.
3. Kunststoffscheiben (15/2) ausrichten und alle Schnellspanner festklappen.

Führungsholm aufklappen

Gehen Sie in der umgekehrten Reihenfolge vor.

6.9 Mähwerk starten und stoppen (13, 14)*

* *modellabhängig, siehe technische Daten.*

Das Mähwerk nur auf ebenem Untergrund, nicht in hohem Gras starten. Der Untergrund muss frei von Fremdkörpern wie z. B. Steinen sein. Das Gerät zum Starten nicht anheben oder kippen.

Mähwerk starten

1. Start-Taster (13/1, 14/1) drücken und gedrückt halten.

2. Sicherheitsbügel (13/2, 14/2) zum Führungsholm (13/3, 14/3) ziehen (13/a, 14/a). Motor und Mähwerk werden gestartet.
3. Start-Taster loslassen und dabei den Sicherheitsbügel weiter festhalten.

ⓘ HINWEIS Der Sicherheitsbügel rastet nicht ein. Halten Sie ihn während der gesamten Arbeitsdauer am Führungsholm fest.

Mähwerk stoppen

1. Sicherheitsbügel loslassen. Dieser geht automatisch in die Ausgangsstellung.
2. Stillstand des Mähwerks abwarten.

⚠ VORSICHT! Gefahr von Schnittverletzungen. Gefahr von Schnittverletzungen beim Hineingreifen in das laufende Mähwerk.

- Warten Sie, bis das Mähwerk stillsteht.
- Vor allen Wartungs- und Pflegearbeiten: Schalten Sie das Gerät aus und warten Sie, bis das Mähwerk stillsteht. Trennen Sie den Netzstecker vom Stromnetz.

7 ARBEITSHINWEISE

Beachten Sie die Sicherheitshinweise!

ⓘ HINWEIS Beachten Sie die örtlichen Festlegungen, wann ein Rasenmäher betrieben werden darf.

- Auf Gegenstände im Gras achten und aus dem Arbeitsbereich entfernen.
- Nur bei guten Sichtverhältnissen mähen.
- Nur mit scharfem Schneidmesser mähen.
- Gerät nur am Führungsholm steuern.
- Gerät nur im Schrittempo bewegen.
- Gerät immer quer zum Hang bewegen. Rasenmäher nicht hangauf- oder hangabwärts und an Hängen mit mehr als 10° Neigung benutzen. Erhöhte Vorsicht bei Änderung der Arbeitsrichtung.

Schnittleistung

- Die Schnittleistung, bzw. die Fläche, die gemäht werden kann, ist abhängig von den Eigenschaften des Rasens. Faktoren wie die Länge des Grasses, die Grasdichte, die gewählte Schnitthöhe und ein feuchter Rasen wirken sich auf die Schnittleistung aus.
- Zur Optimierung der Schnittleistung wird empfohlen, den Rasen oft zu mähen, eine hohe Schnitthöhe einzustellen und das Gerät im Schrittempo zu bewegen.

Tipps zum Mähen

- Schnitthöhe gleichbleibend 3–5 cm, nicht mehr als die Hälfte der Rasenhöhe abmähen.
- Rasenmäher nicht überlasten! Sinkt die Motordrehzahl durch langes, schweres Gras merklich, Schnitthöhe vergrößern und mehrfach mähen.
- Wind und Sonne können den Rasen nach dem Mähen austrocknen, daher am späten Nachmittag mähen.

8 WARTUNG UND PFLEGE

⚠️ WARNUNG! Verletzungsgefahr bei Wartungsarbeiten. Eine unsachgemäße Wartung kann zu schweren Verletzungen und zu einer Beschädigung des Geräts führen.

- Vor Wartungsarbeiten das Gerät vom Stromnetz trennen.
- Reparaturen am Gerät nur von Fachbetrieben durchführen lassen.

8.1 Regelmäßige Wartungsarbeiten

- Sorgen Sie dafür, dass alle Muttern, Bolzen und Schrauben fest angezogen sind und das Gerät in einem sicheren Arbeitszustand ist.
- Grasfangbox regelmäßig auf Funktion und Verschleiß prüfen.

8.2 Gerät und Mähwerk reinigen

ACHTUNG! Gefahr durch Wasser. Wasser im Gerät führt zu Kurzschlüssen und Zerstörung der elektrischen Bauteile.

- Spritzen Sie das Gerät nicht mit Wasser ab.
- Benutzen Sie zum Reinigen ausschließlich einen Handfeger oder eine Bürste.

1. Motor stoppen.
2. Netzstecker vom Stromnetz trennen.
3. Grasfangbox aushängen.
4. Führungsholm einklappen (Führungsholm ein- und aufklappen*).
5. Gerät kippen* und Mähwerk reinigen.

* *comfort*: Gerät auf die Rückseite stellen (17).

8.3 Schneidmesser kontrollieren und erneuern

⚠️ WARNUNG! Schwere Verletzungen durch wegschleudernde Messerteile. Ein abgenutztes, gerissenes oder beschädigtes Schneidmesser kann brechen, und seine Teile können zu gefährlichen Geschossen werden.

- Kontrollieren Sie das Schneidmesser regelmäßig auf Beschädigungen.
- Benutzen Sie den Rasenmäher nicht, wenn das Schneidmesser abgenutzt oder beschädigt ist.
- Lassen Sie stumpfe oder beschädigte Schneidmesser nur von einer Servicestelle des Herstellers oder einem autorisierten Fachbetrieb schärfen bzw. erneuern.
- Um Vibrationen zu vermeiden, müssen Schneidmesser und Messerschraube immer zusammen ausgetauscht werden.
- Nachgeschliffene Schneidmesser müssen ausgewuchtet sein. Nicht ausgewuchtete Schneidmesser führen zu starken Vibrationen und beschädigen das Gerät.

8.4 Reparaturarbeiten

* *modellabhängig, siehe technische Daten.*

⚠️ WARNUNG! Verletzungsgefahr bei Reparaturarbeiten. Unsachgemäße Reparaturen können zu schweren Verletzungen und Beschädigungen des Geräts führen.

- Lassen Sie Reparaturarbeiten nur von Servicestellen des Herstellers oder von autorisierten Fachbetrieben durchführen!

In folgenden Fällen eine Servicestelle des Herstellers aufsuchen:

- Motor startet nicht mehr.
- Gerät ist auf ein Hindernis aufgefahren.
- Schneidmesser und/oder Motorwelle sind verbogen.
- Gerät vibriert und läuft unruhig.
- Netzkabel oder Netzstecker beschädigt.*

9 HILFE BEI STÖRUNGEN

⚠️ VORSICHT! Verletzungsgefahr. Scharfkantige und sich bewegende Geräteteile können zu Verletzungen führen.

- Tragen Sie bei Wartungs-, Pflege- und Reinigungsarbeiten immer Schutzhandschuhe!

i HINWEIS Wenden Sie sich bei Störungen, die nicht in dieser Tabelle aufgeführt sind oder nicht selbst behoben werden können, an unseren Kundendienst.

Störung	Ursache	Beseitigung
Motor läuft nicht.	Schneidmesser ist blockiert.	<ul style="list-style-type: none"> ■ Messer von Störungen befreien. ■ Rasenmäher auf niedrigem Rasen starten.
	Kabel oder Schalter sind defekt.	Gerät nicht betreiben! Servicestelle des Herstellers aufsuchen.
Motorleistung lässt nach.	Schneidmesser ist stumpf.	Schneidmesser bei einer Servicestelle des Herstellers schärfen lassen.
	Zu viel Gras ist im Auswurf.	<ul style="list-style-type: none"> ■ Gras entfernen. Prallklappe reinigen.
	Schneidmesser ist stumpf.	<ul style="list-style-type: none"> ■ Schneidmesser bei einer Servicestelle des Herstellers schärfen lassen.
Motor bleibt während des Mähens stehen.	Motor ist überlastet.	Rasenmäher ausschalten, auf ebenen Grund oder niedriges Gras stellen und erneut starten.
	Rasen ist feucht.	Rasen trocknen lassen.
Grasfangbox füllt nicht ausreichend	Grasfangbox ist verstopft.	Gitter der Grasfangbox reinigen.
	Zu viel Gras ist im Auswurfkanal oder im Gehäuse.	<ul style="list-style-type: none"> ■ Auswurfkanal / Gehäuse reinigen. Schnitthöhe korrigieren.
	Schneidmesser ist stumpf.	<ul style="list-style-type: none"> ■ Schneidmesser bei einer Servicestelle des Herstellers schärfen lassen.
	Schnitthöhe ist zu niedrig.	Schnitt höher einstellen.
Netzkabel	Kabelisolierung gebrochen.	Gerät nicht betreiben! Servicestelle des Herstellers aufsuchen.

10 LAGERUNG

Nach jedem Gebrauch das Gerät gründlich reinigen und – falls vorhanden – alle Schutzabdeckungen anbringen. Gerät an einem trockenen, abschließbaren Platz und außerhalb der Reichweite von Kindern aufbewahren.

10.1 Elektro-Rasenmäher lagern

1. Gerät ausschalten: Sicherheits-Steckschlüssel abziehen.
2. Schnitthöhe auf die höchste Stufe stellen.
3. Netzstecker vom Stromnetz trennen.
4. Motor abkühlen lassen.
5. Gerät gründlich reinigen.

6. Alle Metallteile zum Korrosionsschutz dünn mit Öl oder Silikon einreiben.
7. Führungsholm einklappen.
8. Gerät an einem trockenen, sauberen und frostgeschützten Ort aufbewahren. Mit einer atmungsaktiven Plane zum Schutz vor Staub abdecken. Keine Kunststoffolie verwenden, um einen Feuchtigkeitsstau zu vermeiden.

⚠ VORSICHT! Verletzungsgefahr. Falls das Gerät während der Lagerung Kindern und Unbefugten zugänglich ist, kann es zu Verletzungen kommen.

- Lagern Sie das Gerät unzugänglich für Kinder und unbefugte Personen.

11 ENTSORGUNG

Hinweise zum Elektro- und Elektronikgerätegesetz (ElektroG)



■ Elektro- und Elektronik-Altgeräte gehören nicht in den Hausmüll, sondern sind einer getrennten Erfassung bzw. Entsorgung zuzuführen!

- Altbatterien oder -akkus, welche nicht fest im Altgerät verbaut sind, müssen vor der Abgabe entnommen werden! Deren Entsorgung wird über das Batteriegesetz geregelt.
- Besitzer bzw. Nutzer von Elektro- und Elektronikgeräten sind nach deren Gebrauch gesetzlich zur Rückgabe verpflichtet.
- Der Endnutzer trägt die Eigenverantwortung für das Löschen seiner personenbezogenen Daten auf dem zu entsorgenden Altgerät!

Das Symbol der durchgestrichenen Mülltonne bedeutet, dass Elektro- und Elektronikaltgeräte nicht über den Hausmüll entsorgt werden dürfen.

13 GARANTIE

Etwaige Material- oder Herstellungsfehler am Gerät beseitigen wir während der gesetzlichen Verjährungsfrist für Mängelansprüche entsprechend unserer Wahl durch Reparatur oder Ersatzlieferung. Die Verjährungsfrist bestimmt sich jeweils nach dem Recht des Landes, in dem das Gerät gekauft wurde.

Unsere Garantiezusage gilt nur bei:

- Beachten dieser Betriebsanleitung
- Sachgemäßer Behandlung
- Verwenden von Original-Ersatzteilen

Von der Garantie ausgeschlossen sind:

- Lackschäden, die auf normale Abnutzung zurückzuführen sind
- Verschleißteile, die auf der Ersatzteilkarte mit Rahmen gekennzeichnet sind

Die Garantiezeit beginnt mit dem Kauf durch den ersten Endabnehmer. Maßgebend ist das Datum auf dem Kaufbeleg. Wenden Sie sich bitte mit dieser Erklärung und dem Original-Kaufbeleg an Ihren Händler oder die nächste autorisierte Kundendienststelle. Die gesetzlichen Mängelansprüche des Käufers gegenüber dem Verkäufer bleiben durch diese Erklärung unberührt.

Elektro- und Elektronikaltgeräte können bei folgenden Stellen unentgeltlich abgegeben werden:

- Öffentlich-rechtliche Entsorgungs- bzw. Sammelstellen (z. B. kommunale Bauhöfe)
- Verkaufsstellen von Elektrogeräten (stationär und online), sofern Händler zur Rücknahme verpflichtet sind oder diese freiwillig anbieten.

Diese Aussagen gelten nur für Geräte, die in den Ländern der Europäischen Union installiert und verkauft werden und die der Europäischen Richtlinie 2012/19/EU unterliegen. In Ländern außerhalb der Europäischen Union können davon abweichende Bestimmungen für die Entsorgung von Elektro- und Elektronik-Altgeräten gelten.

12 KUNDENDIENST/SERVICE

Bei Fragen zu Garantie, Reparatur oder Ersatzteilen wenden Sie sich bitte an Ihre nächstgelegene AL-KO Servicestelle. Diese finden Sie im Internet unter folgender Adresse:

www.al-ko.com/service-contacts

TRANSLATION OF THE ORIGINAL INSTRUCTIONS FOR USE

Contents




1	About these operating instructions	25	6.4	Mowing without grass catcher (16).....	32
1.1	Symbols on the title page	26	6.5	Mowing with lawn roller (07)*.....	32
1.2	Legends and signal words	26	6.6	Mulching with mulching insert (08, 09)* .	32
2	Product description	26	6.7	Adjusting the handlebar to your body size*	33
2.1	Designated use	26	6.7.1	Adjusting the handlebar – easy (10).....	33
2.2	Possible foreseeable misuse	26	6.7.2	Adjusting the handlebar – comfort (11, 15)	33
2.3	Residual risks	26	6.8	Folding the handlebar in and out*.....	33
2.4	Safety and protective devices	26	6.8.1	Folding the handlebar in and out – comfort (12, 15).....	33
2.5	Symbols on the appliance	27	6.9	Starting and stopping the mower mechanism (13, 14)*	33
2.5.1	Safety signs	27	7	Work instructions.....	33
2.5.2	Operating signs	27	8	Maintenance and care.....	34
2.6	Product overviews	27	8.1	Regular maintenance work.....	34
2.6.1	Product overview (01) – easy.....	27	8.2	Cleaning the appliance and mower mechanism	34
2.6.2	Product overview (02) – comfort..	27	8.3	Checking and renewing the cutting blade	34
2.7	Scope of supply.....	28	8.4	Repair work	34
3	Safety instructions	28	9	Help in case of malfunction	35
3.1	Operator	28	10	Storage.....	35
3.2	Work area safety.....	28	10.1	Storing the electric lawnmower.....	35
3.3	Electrical safety	28	11	Disposal.....	36
3.4	Power tool use and care	28	12	After-Sales/Service.....	36
3.5	Service	29	13	Guarantee	36
3.6	Safety instructions for lawnmowers....	29			
3.6.1	Training.....	29			
3.6.2	Preparatory measures	29			
3.6.3	Handling	29			
3.6.4	Maintenance and storage	30			
3.7	Vibration load	30			
3.8	Noise pollution.....	31			
4	Assembly	31			
5	Start-up	31			
5.1	Providing the mains cable and checking the mains connection	31			
6	Operation	31			
6.1	Establishing the mains connection (03)*	31			
6.2	Setting the cutting height (04)	32			
6.3	Mowing with grass catcher (05, 06) ...	32			

1 ABOUT THESE OPERATING INSTRUCTIONS

- The German version is the original operating instructions. All additional language versions are translations of the original operating instructions.
- Always safeguard these operating instructions so that they can be consulted if you need any information about the appliance.
- Only pass on the appliance to other persons together with these operating instructions.

- Comply with the safety and warning information in these operating instructions.

1.1 Symbols on the title page

Symbol	Meaning
	It is essential to read through these operating instructions carefully before start-up. This is essential for safe working and trouble-free handling.
	Operating instructions
	To avoid electric shock, do not damage or cut the power cable!

1.2 Legends and signal words

⚠ DANGER! Denotes an imminently dangerous situation which will result in fatal or serious injury if not avoided.

⚠ WARNING! Denotes a potentially dangerous situation which can result in fatal or serious injury if not avoided.

⚠ CAUTION! Denotes a potentially dangerous situation which can result in minor or moderate injury if not avoided.

IMPORTANT! Denotes a situation which can result in material damage if not avoided.

i NOTE Special instructions for ease of understanding and handling.

2 PRODUCT DESCRIPTION

This operating manual describes various models of pedestrian-controlled electric lawnmowers with different configurations. The configurations of the individual models are presented in the technical data.

Some models are equipped with a lawn roller. By walking up and down uniformly when mowing, you create an elegant stripe pattern in your lawn.

2.1 Designated use

This appliance is intended for the mowing of lawns and may only be used on dry grass.

This appliance is intended solely for use in non-commercial applications. Any other use as well

as unauthorised conversions or modifications are regarded as contrary to the intended use and will result in voiding of the warranty as well as loss of conformity; the manufacturer will thus decline any responsibility for damage and/or injury suffered by the user or third parties.

2.2 Possible foreseeable misuse

The tool is designed neither for commercial use in public parks and sports facilities, nor for use in farming and forestry.

- Do not use the appliance in the rain or on wet grass.
- There must be no foreign objects on the area to be mowed, e.g. stones, pieces of wood, bottles.

2.3 Residual risks

Even during correct use of the appliance, there is always a certain residual risk that cannot be excluded. Depending on the use, the following potential risks can be derived from the type and construction of the appliance:

- Throwing out of cuttings, soil and small stones.
- Inhalation of cuttings particles if no breathing protection is worn.
- Lacerations from reaching into the rotating cutting blade.

2.4 Safety and protective devices

⚠ WARNING! Risk of injury. Defective and disabled safety and protective devices can result in serious injury.

- Have any defective safety and protective devices repaired.
- Never disable safety and protective devices.

Safety handle/operator presence control

The appliance is fitted with a safety handle/operator presence control. In an emergency, simply release the safety handle/operator presence control. The motor and mower mechanism are stopped.

Start button (on the handlebar)

The start button must first be pressed before the motor can be switched on by means of the safety handle/operator presence control.

Baffle

The baffle offers protection against e.g. material particles and stones which can be flung out.

2.5 Symbols on the appliance

2.5.1 Safety signs

Symbol	Meaning
	Pay special attention when handling this appliance!
	Read the operating manual before starting operation!
	Risk of injury! Keep your hands and feet away from the mower mechanism!
	Before starting maintenance and repair work, switch off the appliance and disconnect the mains plug from the mains!
	Danger due to objects being thrown out!
	Keep other people out of the danger area!
	Danger of electric shock if the mains cable is damaged!
	Keep the mains cable away from the mower mechanism and do not drive over it!
	The cutting blade continues running for a short while after the appliance has been switched off. Only touch the cutting blade once all parts of the appliance have come to a stop.
	Do not use the appliance in the rain or store it in the open air.

2.5.2 Operating signs

Symbol	Meaning
	Procedure for starting the motor (see chapter 6.9 "Starting and stopping the mower mechanism (13, 14)*", page 33)

2.6 Product overviews

2.6.1 Product overview (01) – easy

No.	Component
1	Handle
2	Operator presence control
3	Start button
4	Central cutting height adjustment
5*	Lawn roller*
6	Cutting blade
7	Handle
8	Baffle
9	Fill-level indicator
10	Handle of grass catcher
11	Grass catcher
Height-adjustable handlebar, consisting of:	
12	Lower brace
13	Height adjustment screw
14	Upper brace
15*	Mains plug*
16*	Mains cable*
17*	Cable strain relief*

* depending on the model, see technical data.

2.6.2 Product overview (02) – comfort

No.	Component
1	Handle
2	Operator presence control
3	Start button
4	Central cutting height adjustment
5*	Lawn roller*

No.	Component
6	Cutting blade
7	Handle
8	Baffle
9	Fill-level indicator
10	Handle of grass catcher
11	Grass catcher
Height-adjustable and folding handlebar, consisting of:	
12	Rotary/snap-in joints with quick-release lever
13	Lower brace
14	Rotary joint with quick-release lever
15	Upper brace
16*	Mains plug*
17*	Mains cable*
18*	Cable strain relief*

* depending on the model, see technical data.

2.7 Scope of supply

The items listed here are included in the standard scope of supply. Check that all items are present:

No.	Component
1	Lawnmower
2	Grass catcher (unassembled/partially assembled)*
3	Handlebar (unassembled/partially assembled)*
4	Mulching insert*

* depending on the model, see technical data.

3 SAFETY INSTRUCTIONS

3.1 Operator

- Young people under 16 years of age and people who do not know the operating instructions are not allowed to use the tool. Observe any country-specific safety regulations regarding the minimum age of the user.
- Inexperienced operating personnel must be instructed and trained in the operation of the appliance.

- Do not operate the appliance if you are under the influence of alcohol, drugs or medication.

3.2 Work area safety

- **Keep work area clean and well lit.** Cluttered and dark areas invite accidents.
- **Do not operate power tools in explosive atmospheres, such as in the presence of flammable liquids, gases or dust.** Power tools create sparks which may ignite the dust or fumes.
- **Keep children and bystanders away while operating a power tool.** Distractions can cause you to lose control.

3.3 Electrical safety

- **Power tool plugs must match the outlet. Never modify the plug in any way. Do not use any adapter plugs with earthed (grounded) power tools.** Unmodified plugs and matching outlets will reduce risk of electric shock.
- **Avoid body contact with earthed or grounded surfaces such as pipes, radiators, ranges and refrigerators.** There is an increased risk of electric shock if your body is earthed or grounded.
- **Do not expose power tools to rain or wet conditions.** Water entering a power tool will increase the risk of electric shock.
- **Do not abuse the cord. Never use the cord for carrying, pulling or unplugging the power tool. Keep cord away from heat, oil, sharp edges or moving parts.** Damaged or entangled cords increase the risk of electric shock.
- **When operating a power tool outdoors, use an extension cord suitable for outdoor use.** Use of a cord suitable for outdoor use reduces the risk of electric shock.
- **If operating a power tools in a damp location is unavoidable, use a residual current device (RCD) protected supply.** Use of an RCD reduces the risk of electric shock.

3.4 Power tool use and care

- **Do not force the power tool. Use the correct power tool for your application.** The correct power tool will do the job better and safer at the rate for which it was designed.
- **Do not use the power tool if the switch does not turn it on and off.** Any power tool that cannot be controlled with the switch is dangerous and must be repaired.

- **Disconnect the plug from the power source and/or remove the battery pack, if detachable, from the power tool before making any adjustments, changing accessories, or storing power tools.** Such preventive safety measures reduce the risk of starting the power tool accidentally.
- **Store idle power tools out of the reach of children and do not allow persons unfamiliar with the power tool or these instructions to operate the power tool.** Power tools are dangerous in the hands of untrained users.
- **Maintain power tools and accessories. Check for misalignment or binding of moving parts, breakage of parts and any other condition that may affect the power tool's operation. If damaged, have the power tool repaired before use.** Many accidents are caused by poorly maintained power tools.
- **Keep cutting tools sharp and clean.** Properly maintained cutting tools with sharp cutting edges are less likely to bind and are easier to control.
- **Use the power tool, accessories and tool bits etc. in accordance with these instructions, taking into account the working conditions and the work to be performed.** Use of the power tool for operations different from those intended could result in a hazardous situation.
- **Keep handles and grasping surfaces dry, clean and free from oil and grease.** Slippery handles and grasping surfaces do not allow for safe handling and control of the tool in unexpected situations.

3.5 Service

- **Have your power tool serviced by a qualified repair person using only identical replacement parts.** This will ensure that the safety of the power tool is maintained.

3.6 Safety instructions for lawnmowers

3.6.1 Training

- Read the operating manual carefully. Familiarise yourself with the control devices and the correct use of the appliance.
- Never allow children or other persons who are not familiar with the operating manual to use the lawnmower.

- Children should be supervised so that they do not play with the appliance.
- Cleaning and maintenance must not be carried out by children.
- Local regulations may specify the minimum age of the user.
- Never mow when there is anyone, especially children or animals, in the vicinity.
- Remember that the user is responsible for accidents involving other persons or their property.
- Do not operate the appliance if you are under the influence of alcohol, drugs or medication.

3.6.2 Preparatory measures

- Always wear sturdy shoes and long trousers when operating the appliance. Do not use the appliance when barefoot or wearing light sandals. Avoid wearing loose clothing or clothing with dangling cords or belts.
- Check the area where the appliance is being used and remove any objects that could be picked up and flung out by the appliance.
- Before use, always look and check whether the cutting blades, fastening pin and the entire mowing unit are worn or damaged. Worn or damaged cutting blades and fastening bolts must only be replaced as a set to avoid imbalance. Worn or damaged information signs must be replaced.
- Before use, always inspect the power cable and extension lead for signs of damage or wear. If the cable is damaged during operation, it must be immediately disconnected from the mains power supply. **DO NOT TOUCH THE CABLE BEFORE IT IS DISCONNECTED.** Do not use the appliance if the cable is worn or damaged.

3.6.3 Handling

- Only mow during daylight hours or with good artificial lighting.
- If possible, avoid using the appliance on wet grass.
- Always make sure that you have a good standing position on slopes.
- Only operate the appliance at walking pace.
- Mow across the slope, never up or down.
- Be especially careful when changing the direction of travel on a slope.
- Do not mow on very steep slopes.

- Be especially careful when reversing or pulling the lawnmower towards you.
- Stop the cutting blade(s) if the lawnmower needs to be tilted for transport over areas other than grass and when the lawnmower is being moved to and from the area to be mowed.
- Never use the appliance with damaged protective devices or protective grilles or without mounted protective devices, e.g. baffle plates and/or grass catcher. Damaged protective devices and covers must be replaced, missing protective devices and covers must be correctly fitted.
- Start the motor with care and in accordance with the manufacturer's instructions. Ensure that your feet are at a sufficient distance from the cutting blade(s).
- When starting the motor, do not tilt the lawnmower unless the lawnmower needs to be raised during the process. In this case, tilt it only as far as is absolutely necessary and only lift up the side facing away from the user.
- Do not start the motor when standing in front of the discharge channel.
- Never put your hands or feet on or under rotating parts. Always keep away from the ejection opening.
- Never lift or carry the appliance with the motor running.
- Switch off the motor and pull the plug out of the plug socket. Ensure that all moving parts have come to a complete stop:
 - whenever you leave the lawnmower,
 - before removing blockages or clogging in the discharge channel,
 - before inspecting, cleaning or working on the lawnmower,
 - after encountering a foreign object. Check for damage to the lawnmower and carry out the necessary repairs before re-starting and working with the lawnmower.
- An immediate check is required if the lawnmower starts to vibrate in an unusual way:
 - Check for damage.
 - Carry out the necessary repairs of damaged parts.
 - Make sure that all nuts, bolts and screws are firmly tightened.
- Do not work with the appliance in bad weather conditions, especially when it is raining or when thunderstorms are approaching.

3.6.4 Maintenance and storage

- Make sure that all nuts, bolts and screws are tightened and the appliance is in a safe working condition.
- Regularly check the grass catcher for wear or loss of functional capability.
- Replace worn or damaged parts due to safety reasons.
- On appliances fitted with several cutting blades, note that the movement of one cutting blade can cause the other cutting blades to rotate.
- When adjusting the appliance, make sure that your fingers are not trapped between moving cutting blades and stationary parts of the appliance.
- Allow the engine to cool down before storing the appliance.
- When maintaining the cutting blades, be aware that the cutting blades can be moved even when the power supply is switched off.
- Replace worn or damaged parts due to safety reasons. Only use original spare parts and accessories.

3.7 Vibration load

■ Danger due to vibration

The actual magnitude of the vibration emissions during the use of the appliance may deviate from that stated by the manufacturer.

Observe the following influencing factors before or during use:

- Is the appliance being used as intended?
- Is the material being cut or processed in the proper manner?
- Is the appliance in a proper condition of use?
- Is the cutting tool properly sharpened or is the correct cutting tool installed?
- Are the handle grips and any optional vibration grips mounted, and are they firmly attached to the appliance?
- Only operate the tool at the motor speed required for the respective work. Avoid using the maximum speed in order to reduce noise and vibrations.
- The noise and vibrations of the tool may increase due to improper use and maintenance. This leads to health damage. In this case, immediately switch off the tool and have it repaired by an authorised service workshop.

- The degree of stress due to vibration depends on the work to be performed or on the use of the tool. Estimate the stress and plan appropriate work breaks. This considerably reduces stress due to vibration over the entire working time.
- Extensive use of the tool exposes the operator to vibrations, which can lead to circulatory issues ("white fingers"). To avoid this risk, wear gloves and keep your hands warm. If any symptoms of "white fingers" occur, immediately consult a physician. These symptoms include: Numbness, loss of feeling, tingling, itching, pain, reduced muscular strength, changes in the colour or condition of the skin. Normally these conditions affect the fingers, hands or pulse. The risk increases at low temperatures.
- Take long breaks during your working day so you can recover from the noise and the vibrations. Plan your work in such a way that the use of appliances that generate strong vibrations is spread over several days.
- If you notice an unpleasant sensation or discolouration of the skin on your hands when using the tool, stop work immediately. Take sufficient work breaks. Without sufficient breaks, a hand/arm vibration syndrome can occur.
- Minimise your risk of being exposed to vibrations. Maintain the tool according to the instructions in the operating instructions.
- If the tool is used frequently, contact your dealer to purchase anti-vibration accessories (e.g. handles).
- Avoid working with the tool at temperatures below 10 °C. Define how the vibration load can be limited in a work plan.

3.8 Noise pollution

A certain level of noise exposure from this appliance is inevitable. Carry out noisy work at approved and specified time periods. Observe rest periods as necessary and restrict the duration of the work to a minimum. For your personal protection and protection of persons in the vicinity, appropriate hearing protection must be worn.

4 ASSEMBLY

3.22 E easy, 3.82 E easy

Assembly: See "easy" figures (00) to (06).

32.2 E comfort, 38.2 E comfort

Assembly: See "comfort" figures (00) to (05).

⚠ WARNING! Danger if assembly is not carried out completely! Use of an incompletely assembled device can result in serious injury.

- Only use the device when it is fully assembled!
- Before switching on, check that all safety and protective devices are in place and functioning correctly!

5 START-UP

5.1 Providing the mains cable and checking the mains connection

Heed the safety instructions for the mains cable (Electrical safety).

Requirements for the mains cable

Provide a mains cable that complies with the following requirements:

- 3 conductors with a minimum cross-section of 2.5 mm (i.e. with protective conductor)
- Maximum length of 40 m
- Spray water protected (protection category IP44)
- Suitable for outdoor use (H05RN-F quality, i.e. rubber hose cable)

Requirements for the mains connection

Check that the mains connection complies with the following requirements:

- Min. 10 A fuse
- Fault current circuit breaker with max. 30 mA trigger current

6 OPERATION

⚠ WARNING! Risk of injury! Defective and disabled safety and protective devices can result in serious injury.

- Before switching on, check that all safety and protective devices are in place and functioning correctly!

⚠ WARNING! Risk of injury. Unintentional switching on can lead to serious injuries.

- Each time before work breaks and maintenance work: Switch off the appliance and disconnect the mains plug from the mains power supply.

6.1 Establishing the mains connection (03)*

* depending on the model, see technical data.

1. Insert the plug socket of the mains cable firmly into the plug on the handlebar (03/a).

- Clamp the mains cable in the cable strain relief (03/1) so it cannot be pulled off the plug.

6.2 Setting the cutting height (04)

⚠ CAUTION! Danger of lacerations. Danger of lacerations when reaching into the running mower mechanism.

- Only adjust the cutting height when the motor is switched off and the mower mechanism is stationary.

- Pull lever (04/1) outwards to disengage it (04/a) and hold.
 - For short grass, push the lever towards the front wheel (04/b).
 - For longer grass, push the lever towards the grass catcher (04/b).
- Release the lever until it engages at the required level.

The set cutting height is displayed at the front left wheel.

6.3 Mowing with grass catcher (05, 06)

The appliance can be operated with and without a grass catcher.

Hooking in the grass catcher

- Make sure that the appliance is switched off and the mower mechanism has come to a standstill.
- Raise baffle (05/1) (05/a).
- Hook the grass catcher (05/2) into the holders (05/b).
- Release the baffle.

Checking the fill level

The fill-level indicator (06/1) is pressed upwards by the air stream when mowing (06/a). If the grass catcher (06/2) is full, the fill-level indicator is in contact with the grass catcher (06/b). The grass catcher must be emptied.

Unhooking and emptying the grass catcher

⚠ CAUTION! Danger of lacerations. Danger of lacerations when reaching into the running mower mechanism.

- Only remove the grass catcher when the mower mechanism has stopped.
- Make sure that the appliance is switched off and the mower mechanism has come to a standstill.
 - Raise the baffle (05/1).

- Lift the grass catcher (05/2) out of the holders and take off to the rear.
- Empty the grass catcher.
- Clean the air outlet holes (05/3) under the fill-level indicator.
- Hook in the grass catcher (see above).

6.4 Mowing without grass catcher (16)

The appliance can also be operated without grass catcher. The baffle must be opened slightly so that the discharge channel does not clog.

- Make sure that the appliance is switched off and the mower mechanism has come to a standstill.
- Raise baffle (16/1) (16/a).
- Pull up (16/b) baffle prop (16/2) until it engages.
- Release the baffle.

6.5 Mowing with lawn roller (07)*

* *depending on the model, see technical data.*

The lawn roller allows you to create an elegant stripe pattern in your lawn.

- When mowing with the lawnmower, walk up and down in uniform paths.

6.6 Mulching with mulching insert (08, 09)*

* *depending on the model, see assembly instructions.*

When mulching, the cuttings are not collected but remain on the lawn. The mulch protects the ground from drying out and supplies it with nutrients. The best results are achieved through regularly cutting back by approx. 2 cm. Only new grass with soft leaf tissue rots quickly.

- Grass height before mulching: max. 8 cm
- Grass height after mulching: min. 4 cm

i NOTE Adjust the stepping speed of the mulching, do not go too quickly.

Installing mulching insert (08)

i NOTE Adjust the stepping speed of the mulching, do not go too quickly.

- Switch off the appliance and disconnect the mains plug from the mains power supply.
- Unhook the grass catcher.
- Lift the baffle (08/1) and insert the mulching insert (08/2) in the discharge channel (08/3) (08/a). The locking mechanism must engage.

i NOTE Adjust the stepping speed of the mulching, do not go too quickly.

Removing mulching insert (09)

1. Switch off the appliance and disconnect the mains plug from the mains power supply.
2. Lift the baffle.
3. Release the locking mechanism (09/1) on the mulching insert (09/a).
4. Pull out (09/b) the mulching insert (09/2).

6.7 Adjusting the handlebar to your body size*

* depending on the model, see technical data.

6.7.1 Adjusting the handlebar – easy (10)

1. On both sides of the handlebar:
 - Loosen height adjustment screw (10/1).
 - Pull out screw (10/2).
2. Push upper brace (10/3) to the next hole in lower brace (10/4) (10/a).
3. Tighten upper brace again in the reverse order.

6.7.2 Adjusting the handlebar – comfort (11, 15)

1. Open quick-release levers (11/1) (11/a).
2. Rotate handlebar (11/2) around rotary/snap-in joints (11/3) until the desired height is reached (11/b).
3. Observe marking arrows (15/1).
4. Position plastic washers (15/2) and close the quick-release levers.

6.8 Folding the handlebar in and out*

* depending on the model, see technical data.

After folding in the handlebar, the appliance can be placed on its back to allow the mowing mechanism to be easily cleaned. This position also saves space when storing the appliance.

⚠ CAUTION! Danger of crushing. Fingers or other parts of the body can be crushed between the loose parts of the handlebar.

- Hold the loose parts of the handlebar tightly.
- Do not hold any fingers or other parts of the body between the loose parts.

6.8.1 Folding the handlebar in and out – comfort (12, 15)

Folding in the handlebar

1. Release upper quick-release lever (12/1) and fold the upper handlebar downwards.

2. Release lower quick-release lever (12/2) until the entire handlebar can be folded forward into the horizontal position.
3. Position plastic washers (15/2) and close all quick-release levers.

Folding out the handlebar

Proceed in reverse order.

6.9 Starting and stopping the mower mechanism (13, 14)*

* depending on the model, see technical data.

Start the mower mechanism on level ground and not in long grass. The ground must be free of foreign bodies such as stones. Do not lift or tilt the appliance to start it.

Starting the mower mechanism

1. Press start button (13/1, 14/1) and hold.
2. Pull operator presence control (13/2, 14/2) towards the handlebar (13/3, 14/3) (13/a, 14/a). The motor and mower mechanism are started.
3. Release the start button and keep holding the operator presence control.

i NOTE The operator presence control does not lock in place. Hold it tight against the handlebar during the entire working period.

Stopping the mower mechanism

1. Release the operator presence control. It automatically returns to its starting position.
2. Wait for the mower mechanism to come to a standstill.

⚠ CAUTION! Danger of cuts and lacerations. Danger of lacerations when reaching into the running mower mechanism.

- Wait until the mower mechanism has stopped.
- Before all maintenance and care work: Switch off the appliance and wait until the mower mechanism has stopped. Disconnect the mains plug from the mains power supply.

7 WORK INSTRUCTIONS

Observe the safety instructions!

i NOTE Comply with the local regulations as to when a lawnmower may be operated.

- Watch out for objects in the grass and remove them from the working area.
- Only mow when visibility is good.
- Only mow with a sharp cutting blade.

- Only control the appliance by the handlebar.
- Only move the appliance at walking speed.
- Always move the appliance across the slope. Do not mow up or down the slope, or on slopes with a gradient of more than 10°. Exercise particular care when changing direction.

Cutting performance

- The cutting performance or the area that can be mown depends on the properties of the grass. Factors such as the length of the grass, the grass density, the selected cutting height and wet grass affect the cutting performance.
- To optimise cutting performance, it is recommended to mow the grass often, to set a high cutting height and to move the appliance at walking speed.

Tips for mowing

- Maintain a constant cutting height of 3–5 cm; do not mow the grass to less than half its original height.
- Do not overload the lawnmower! If the motor speed drops noticeably because of long, thick grass, increase the cutting height and mow in several passes.
- Wind and sun can dry out the lawn after mowing so it is better to mow in the late afternoon.

8 MAINTENANCE AND CARE

⚠ WARNING! Risk of injury during maintenance work. Improper maintenance can result in serious injury and damage to the appliance.

- Disconnect the appliance from the mains before starting maintenance work.
- Have repairs to the appliance carried out only by qualified companies.

8.1 Regular maintenance work

- Make sure that all nuts, bolts and screws are tightened and the appliance is in a safe working condition.
- Check the grass collector regularly for correct operation and wear.

8.2 Cleaning the appliance and mower mechanism

IMPORTANT! Danger from water. Water in the appliance causes short-circuits and destroys electrical components.

- Do not spray the appliance with water.
- Only use a broom or a brush for cleaning.

1. Stop the motor.
2. Disconnect the mains plug from the mains power supply.
3. Unhook the grass catcher.
4. Fold in the handlebar (Folding the handlebar in and out*).
5. Tilt the appliance* and clean the mower mechanism.

* *comfort: Place the appliance on its back (17).*

8.3 Checking and renewing the cutting blade

⚠ WARNING! Severe injuries due to blade parts being flung out. A worn, cracked or damaged cutting blade can break, and its parts can become dangerous projectiles.

- Regularly check the cutting blade for damage.
- Do not use the lawnmower if the cutting blade is worn or damaged.
- Have blunt or damaged cutting blades sharpened or replaced only by one of the manufacturer's service centres or an authorised specialist company.
- To avoid vibrations, the cutting blade and blade bolt must always be replaced together.
- Resharpener cutting blades must be balanced. Unbalanced cutting blades cause strong vibrations and damage the appliance.

8.4 Repair work

* *depending on the model, see technical data.*

⚠ WARNING! Risk of injury during repair work. Improper repairs can lead to serious injuries and damage to the appliance.

- Have repair work performed by the manufacturer's service centres and authorised specialist companies only!

In the following cases, contact one of the manufacturer's service centres:

- Motor no longer starts.
- Appliance has moved onto an obstruction.
- Cutting blade and/or motor shaft are bent.
- Appliance vibrates and does not run smoothly.
- Mains cable or mains plug damaged.*

9 HELP IN CASE OF MALFUNCTION

⚠ CAUTION! Risk of injury. Sharp-edged and moving appliance parts can lead to injury.

- Always wear protective gloves during maintenance, care and cleaning work!

ℹ NOTE For malfunctions that are not listed in this table or that you cannot resolve yourself, please contact our customer service.

Malfunction	Cause	Remedy
Motor does not start.	Cutting blade is blocked.	<ul style="list-style-type: none"> ■ Free the blade of obstructions. ■ Start the lawnmower on short grass.
	Cables or switches are defective.	Do not operate the appliance! Contact a service centre of the manufacturer.
Motor loses power.	Cutting blade is blunt.	Have the cutting blade sharpened at one of the manufacturer's service centres.
	Too much grass in the ejector.	<ul style="list-style-type: none"> ■ Remove the grass. Clean the baffle.
	Cutting blade is blunt.	<ul style="list-style-type: none"> ■ Have the cutting blade sharpened at one of the manufacturer's service centres.
Motor stops during mowing.	Motor is overloaded.	Switch off the lawnmower, set it on level ground or short grass and restart.
	Grass is wet.	Allow the lawn to dry.
Grass catcher is not filled sufficiently	Grass catcher is clogged.	Clean the grid of the grass catcher.
	Too much grass in the discharge channel or housing.	<ul style="list-style-type: none"> ■ Clean discharge channel / housing. Correct the cutting height.
	Cutting blade is blunt.	<ul style="list-style-type: none"> ■ Have the cutting blade sharpened at one of the manufacturer's service centres.
	Cutting height is too low.	Increase the cutting height.
Mains cable	Cable insulation damaged.	Do not operate the appliance! Contact a service centre of the manufacturer.

10 STORAGE

Thoroughly clean the appliance after each use and – if present – attach all covers. Store the appliance in a dry, lockable place out of the reach of children.

10.1 Storing the electric lawnmower

1. Switch off the appliance: Remove the safety key.
2. Set the cutting height to the highest level.
3. Disconnect the mains plug from the mains power supply.
4. Allow the motor to cool down.
5. Thoroughly clean the device.
6. Rub a thin coat of oil or silicon onto all metal parts for corrosion protection.
7. Fold down the handlebar.
8. Store the appliance in a dry, clean location protected from frost. Cover with a breathable tarpaulin to protect against dust. Do not use plastic film in order to avoid the accumulation of moisture.

⚠ CAUTION! Risk of injury. If the appliance is accessible to children and unauthorised persons during storage, this can result in injury.

- Store the appliance out of the reach of children and unauthorised persons.

11 DISPOSAL

Information on the German Electrical and Electronic Equipment Act (ElectroG)



- Electrical and electronic appliances do not belong in household waste, but should be collected and disposed of separately.
- Used batteries or rechargeable batteries that are not installed permanently in the old appliance must be removed before disposal. Their disposal is regulated by the battery law.
- Owners or users of electrical and electronic appliances are obliged by law to return them after use.
- The end user bears personal responsibility for deleting his personal data from the old appliance to be disposed of.

13 GUARANTEE

We will resolve any material or manufacturing faults on the appliance during the legal warranty period for claims relating to faults, in accordance with our choice either to repair or replace. The legal warranty period is determined by the legislation of the country in which the appliance was purchased.

Our warranty promise applies only if:

- These operating instructions are heeded
- The appliance is handled correctly
- Original spare parts have been used

The warranty becomes void in the case of:

- Unauthorised repair attempts
- Unauthorised technical modifications
- Non-intended use

The guarantee excludes:

- Paint damage that can be attributed to normal wear and tear
- Wear parts that are marked with a frame xxxxxx (x) on the spare parts card

The guarantee period commences with purchase by the first end user. The date on the proof of purchase is decisive. In the event of a guarantee claim, please take this guarantee declaration and the original proof of purchase, and contact your dealer or the nearest authorised customer service centre. This statement does not affect the purchaser's statutory claims for defects against the vendor.

The symbol of the crossed-through rubbish bin means that electrical and electronic appliances may not be disposed of in the household rubbish.

Electrical and electronic appliances can be handed in at the following places at no charge:

- Public service disposal or collection points (e.g. municipal building yards)
- Points of sale of electrical appliances (stationary and online) provided traders are obliged to take them back or offer this voluntarily.

These statements only apply to appliances that are installed and sold in the countries of the European Union and are subject to European Directive 2012/19/EU. Different provisions may apply to the disposal of electrical and electronic appliances in countries outside the European Union.

12 AFTER-SALES/SERVICE

In the event of questions of warranty, repair or spare parts, please contact your nearest AL-KO Service Centre. These can be found on the Internet at:

www.al-ko.com/service-contacts

VERTALING VAN DE ORIGINELE GEBRUIKERSHANDLEIDING**Inhoudsopgave**

1	Over deze gebruiksaanwijzing	37	6.2	Maaihoogte instellen (04)	44
1.1	Symbolen op de titelpagina	38	6.3	Maaien met de grasopvangbak (05, 06)	45
1.2	Verklaring van pictogrammen en signaalwoorden	38	6.4	Maaien zonder grasopvangbak (16) ..	45
2	Productomschrijving	38	6.5	Maaien met gazonwals (07)*	45
2.1	Beoogd gebruik	38	6.6	Mulchen met het mulchinzetstuk (08, 09)*	45
2.2	Mogelijk afzienbaar foutief gebruik	38	6.7	Duwboom op lichaam lengte aanpassen*	45
2.3	Overige risico's	38	6.7.1	Duwboom aanpassen – easy (10)	46
2.4	Veiligheids- en beveiligingsvoorzieningen	38	6.7.2	Duwboom aanpassen – comfort (11, 15)	46
2.5	Symbolen op het apparaat	39	6.8	Duwboom in- en uitklappen*	46
2.5.1	Veiligheidstekens	39	6.8.1	Duwboom in- en uitklappen – comfort (12, 15)	46
2.5.2	Bedieningstekens	39	6.9	Maaiwerk starten en stoppen (13, 14)*	46
2.6	Productoverzichten	39	7	Werkinstructies	46
2.6.1	Productoverzicht (01) – easy	39	8	Onderhoud en verzorging	47
2.6.2	Productoverzicht (02) – comfort ..	40	8.1	Regelmatige onderhoudswerkzaamheden	47
2.7	Leveringsomvang	40	8.2	Apparaat en maaiwerk reinigen	47
3	Veiligheidsinstructies	40	8.3	Messen controleren en vernieuwen	47
3.1	Gebruiker	40	8.4	Reparatiewerkzaamheden	47
3.2	Veiligheid op de werkplek	40	9	Hulp bij storingen	48
3.3	Elektrische veiligheid	40	10	Opslag	48
3.4	Gebruik en behandeling van het elektrische gereedschap	41	10.1	Elektrische grasmaaier opbergen	48
3.5	Service	41	11	Verwijderen	49
3.6	Veiligheidsinstructies voor grasmaaier	41	12	Klantenservice/service centre	49
3.6.1	Training	41	13	Garantie	49
3.6.2	Vorbereidende maatregelen	42	1	OVER DEZE GEBRUIKSAANWIJZING	
3.6.3	Gebruik	42	■	De Duitse versie is de originele gebruiksaanwijzing. Alle andere taalversies zijn vertalingen van de originele gebruiksaanwijzing.	
3.6.4	Onderhoud en opslag	43	■	Bewaar deze gebruiksaanwijzing goed zodat u erin het antwoord op uw vragen kunt terugvinden wanneer u informatie over de machine nodig heeft.	
3.7	Belasting door trillingen	43			
3.8	Geluidsbelasting	44			
4	Montage	44			
5	Ingebruikname	44			
5.1	Stroomkabel kopen en stroomaansluiting controleren	44			
6	Bediening	44			
6.1	Stroomverbinding maken (03)*	44			

- Draag de machine alleen samen met deze gebruiksaanwijzing aan andere personen over.
- Lees en neem de veiligheids- en waarschuwingsinstructies in deze gebruiksaanwijzing in acht.

1.1 Symbolen op de titelpagina

Symbol	Betekenis
	Lees voor de ingebruikname deze gebruiksaanwijzing absoluut zorgvuldig door. Dit is de voorwaarde voor veilig werken en een storingsvrij gebruik.
	Gebruiksaanwijzing
	Voedingskabel ter voorkoming van een elektrische schok niet beschadigen of doorknippen!

1.2 Verklaring van pictogrammen en signaalwoorden

⚠ GEVAAR! Wijst op een direct gevaarlijke situatie, die, wanneer ze niet vermeden wordt, tot de dood of tot een ernstig letsel leidt.

⚠ WAARSCHUWING! Wijst op een potentieel gevaarlijke situatie, die, wanneer ze niet vermeden wordt, tot de dood of tot een zwaar letsel kan leiden.

⚠ VOORZICHTIG! Wijst op een potentieel gevaarlijke situatie, die, wanneer ze niet vermeden wordt, tot een licht of middelzwaar letsel kan leiden.

LET OP! Wijst op een situatie, die, wanneer ze niet vermeden wordt, tot materiële schade kan leiden.

i OPMERKING Speciale aanwijzingen voor meer duidelijkheid en een beter gebruik.

2 PRODUCTOMSCHRIJVING

Deze gebruikshandleiding beschrijft verschillende modellen van met de hand geleide elektrische grasmaaiers met verschillende uitvoeringen. De uitvoeringen van de afzonderlijke modellen staan in de technische gegevens.

Sommige modellen zijn uitgevoerd met een gazonwals. Door bij het maaien gelijkmatig op-en-neer te lopen maakt u hiermee een elegant strepenpatroon op uw gazon.

2.1 Beoogd gebruik

Dit apparaat is bedoeld voor het maaien van gazons en mag alleen op gedroogde gazons worden gebruikt.

Dit apparaat is uitsluitend bedoeld voor particulier gebruik. Ieder ander gebruik alsmede niet-toegestane verbouwingen of uitbreidingen worden voor misbruik aangezien en hebben de uitsluiting van de garantie en het verlies van de conformiteit en de weigering van iedere verantwoordelijkheid voor schade van de gebruiker of van derden van de fabrikant tot gevolg.

2.2 Mogelijk afzienbaar foutief gebruik

Het apparaat is noch bedoeld voor de commerciële toepassing in openbare parken en sportfaciliteiten, noch voor de toepassing in land- en bosbouw.

- Het apparaat niet gebruiken bij regen of op nat gazon.
- Veiligheidsvoorzieningen mogen niet worden gedemonteerd of overbrugd.

2.3 Overige risico's

Ook bij doelmatig gebruik van het gereedschap blijft sprake van een zeker restrisico dat niet kan worden uitgesloten. Uit de aard en de bouwwijze van het apparaat kunnen, afhankelijk van het gebruik, de volgende potentiële gevaren worden afgeleid:

- Wegslingeren van snijafval, grond en kleine stenen.
- Inademen van deeltjes van afgesneden gewasdeeltjes als er geen adembescherming wordt gedragen.
- Snijwonden als gevolg van het reiken naar het draaiende maimes.

2.4 Veiligheids- en beveiligingsvoorzieningen

⚠ WAARSCHUWING! Gevaar voor letsel. Defecte en buiten werking gestelde veiligheids- en beschermingsapparatuur kunnen ernstig letsel veroorzaken.

- Laat defecte veiligheids- en beschermingsapparatuur repareren.
- De veiligheids- en beschermingsuitrusting nooit buiten werking stellen.

Veiligheidshandgreep / veiligheidsbeugel

Het apparaat is uitgerust met een veiligheids-handgreep / veiligheidsbeugel. In geval van gevaar de veiligheidshandgreep / veiligheidsbeugel gewoon loslaten. De motor en het maaimechanisme vallen stil.

Start-knop

Om de motor door middel van de veiligheids-handgreep / veiligheidsbeugel te kunnen inschakelen, moet eerst op de Start-knop worden gedrukt.

Klep

De klep beschermt bijv. tegen maaigoed-deeltjes en stenen die eruit kunnen worden geslingerd.

2.5 Symbolen op het apparaat

2.5.1 Veiligheidstekens

Symbol	Betekenis
	Wees bijzonder voorzichtig bij de hantering!
	Lees vóór ingebruikname de gebruiksaanwijzing!
	Gevaar voor letsel! Handen en voeten uit de buurt van het maaimechanisme houden!
	Schakel het apparaat voor onderhouds- en reparatiewerkzaamheden uit en haal de stekker uit het stop-contact!
	Gevaar door uitslingerende voorwerpen!
	Houd derden uit de buurt van de gevarezone!

Symbol	Betekenis
	Bij een beschadigde stroomkabel bestaat gevaar voor elektrische schokken!
	Houd het netkabel uit de buurt van het snijwerk en rijd er niet overheen!
	Snijmes blijft draaien, nadat het apparaat is uitgeschakeld. Maimes pas aanraken als alle delen van het apparaat stilstaan!
	Apparaat niet gebruiken als het regent en niet opslaan in de buitenlucht!

2.5.2 Bedieningstekens

Symbol	Betekenis
	Aanpak voor het starten van de motor (zie Hoofdstuk 6.9 "Maaierwerk starten en stoppen (13, 14)", pagina 46)

2.6 Productoverzichten

2.6.1 Productoverzicht (01) – easy

Nr.	Onderdeel
1	Handgreep
2	Veiligheidsbeugel
3	Start-knop
4	Centrale snijhoogteverstelling
5*	Gazonwals*
6	Snijblad
7	Draaghandgreep
8	Klep
9	Niveau-indicator
10	Handgreep van de grasopvangbak
11	Grasopvangbak
In hoogte verstelbare geleideboom, bestaat uit:	
12	Onderste duwboom

Nr.	Onderdeel
13	Hoogteverstellingsbout
14	Bovenste duwboom
15*	Netstekker*
16*	Voedingskabel*
17*	Kabeltrekontlasting*

* afhankelijk van het model, zie technische gegevens.

2.6.2 Productoverzicht (02) – comfort

Nr.	Onderdeel
1	Handgreep
2	Veiligheidsbeugel
3	Start-knop
4	Centrale snijhoogteverstelling
5*	Gazonwals*
6	Snijblad
7	Draaghandgreep
8	Klep
9	Niveau-indicator
10	Handgreep van de grasopvangbak
11	Grasopvangbak
In hoogte verstelbare en klappbare duwboom, bestaat uit:	
12	Draai-/vastklichscharnieren met snelspanner
13	Onderste duwboom
14	Draaischarnier met snelspanner
15	Bovenste duwboom
16*	Netstekker*
17*	Voedingskabel*
18*	Kabeltrekontlasting*

* afhankelijk van het model, zie technische gegevens.

2.7 Leveringsomvang

Bij de leveringsomvang horen de hierna vermelde posities. Controleer of alle posities aanwezig zijn:

Nr.	Onderdeel
1	gazonmaaier
2	Grasopvangbak (niet gemonteerd/gedeeltelijk gemonteerd)*
3	Duwboom (niet gemonteerd/gedeeltelijk gemonteerd)*
4	Mulchinzetstuk*

* afhankelijk van het model, zie technische gegevens.

3 VEILIGHEIDSINSTRUCTIES

3.1 Gebruiker

- Personen van jonger dan 16 jaar en personen die de gebruikershandleiding niet hebben gelezen, mogen het apparaat niet gebruiken. Eventuele landspecifieke veiligheidsvoorschriften voor de minimumleeftijd van de gebruiker naleven.
- Een onervaren bediener moet worden geïnstrueerd en opgeleid in de bediening van het apparaat.
- Bedien het apparaat niet als u onder invloed bent van alcohol, drugs of geneesmiddelen.

3.2 Veiligheid op de werkplek

- **Zorg voor een schoon en goed verlicht werkgebied.** Wanorde of een gebrek aan goede verlichting kunnen ongevallen veroorzaken.
- **Werk met het elektrische gereedschap niet in een explosiegevaarlijke omgeving met brandbare vloeistoffen, gassen of stoffen.** Elektrisch gereedschap veroorzaakt vonken, die de stof of dampen kunnen laten ontvlammen.
- **Houd kinderen en andere personen tijdens het gebruik van het elektrische gereedschap uit de buurt.** Wanneer u wordt afgeleid, kunt u de controle over het elektrische gereedschap verliezen.

3.3 Elektrische veiligheid

- **De aansluitstekker van het elektrische gereedschap moet in de contactdoos passen. De stekker mag in geen geval worden veranderd. Gebruik geen adapterstekker**

in combinatie met elektrisch gereedschap met randaarding. Ongemodificeerde stekkers en passende contactdozen verminderen het risico van elektrische schokken.

- **Vermijd lichaamscontact met geaarde oppervlakken zoals bij buizen, verwarmingen, fornuizen en koelkasten.** Er bestaat een verhoogd risico op een elektrische schok wanneer uw lichaam is geaard.
- **Stel elektrisch gereedschap niet bloot aan regen of vocht.** Wanneer er water in het elektrische gereedschap binnendringt, verhoogt dit de kans op een elektrische schok.
- **Gebruik de kabel niet voor doeleinden waarvoor deze niet is bedoeld. De kabel mag niet worden gebruikt om het elektrische gereedschap te dragen, op te hangen of om de stekker uit de contactdoos te trekken.** Houd de kabel uit de buurt van hitte, olie, scherpe randen of zich bewegende onderdelen van het apparaat. Bij beschadigde of in de knoop geraakte kabels is er een hoger risico op een elektrische schok.
- **Wanneer u met een elektrisch gereedschap buiten werkt, dient u uitsluitend een verlengkabel te gebruiken die ook voor buiten geschikt is.** Door het gebruik van een dergelijke verlengkabel neemt het risico op een elektrische schok af.
- **Wanneer het gebruik van elektrisch gereedschap in een vochtige omgeving niet kan worden voorkomen, maakt u gebruik van een aardlekschakelaar.** Het gebruik hiervan vermindert het risico op een elektrische schok.

3.4 Gebruik en behandeling van het elektrische gereedschap

- **Voorkom overbelasting van het elektrische gereedschap.** Gebruik voor uw werkzaamheden het juiste elektrische gereedschap. Met het passende gereedschap werkt u beter en veiliger in het beschreven toepassingsgebied.
- **Gebruik het elektrische gereedschap niet wanneer de schakelaar kapot is.** Elektrisch gereedschap dat niet meer in- of uitgeschakeld kan worden, is gevaarlijk en moet worden gerepareerd.
- **Trek de stekker uit de contactdoos en/of verwijder de uitneembare accu voordat u instellingen aan het apparaat uitvoert, gereedschapsdelen verwisselt of het elektri-**

sche gereedschap opruimt. Deze veiligheidsmaatregel voorkomt het onbedoeld starten van het elektrische gereedschap.

- **Bewaer ongebruikt elektrisch gereedschap buiten het bereik van kinderen. Het elektrische gereedschap mag niet worden gebruikt door personen die er niet mee vertrouwd zijn of die de instructies niet hebben gelezen.** Elektrische gereedschappen zijn gevaarlijk als ze worden gebruikt door onervaren mensen.
- **Onderhoud elektrisch gereedschap en inzetgereedschap zorgvuldig. Controleer of bewegende delen goed werken en niet klemmen, of er delen gebroken zijn of zodanig beschadigd dat de werking van het elektrische gereedschap wordt belemmerd. Laat beschadigde onderdelen repareren voordat u het elektrische gereedschap gebruikt.** Veel ongevallen worden veroorzaakt door slecht onderhouden elektrische gereedschappen.
- **Houd het snijgereedschap scherp en schoon.** Goed onderhouden snijgereedschap met scherpe snijkanten blijft minder snel haken en is gemakkelijker in het gebruik.
- **Gebruik het elektrische gereedschap, het toebehoren, inzetgereedschap enz. conform deze instructies. Neem hierbij de werkomstandigheden en de uit te voeren werkzaamheden in acht.** Het gebruik van elektrisch gereedschap voor andere dan doelmatige toepassingen kan tot gevaarlijke situaties leiden.
- **Zorg dat de handgrepen en oppervlakken ervan droog, schoon en vrij van olie of vet blijven.** Gladde handgrepen en oppervlakken ervan maken geen veilige bediening van het elektrische gereedschap in onverwachte situaties mogelijk.

3.5 Service

- **Laat het elektrische gereedschap alleen door gekwalificeerd personeel en met originele reserveonderdelen repareren.** Zo wordt gegarandeerd dat de veiligheid van het elektrische gereedschap behouden blijft.

3.6 Veiligheidsinstructies voor grasmaaier

3.6.1 Training

- Lees de gebruiksaanwijzing aandachtig door. Maak uzelf vertrouwd met de bedieningselementen en het juiste gebruik van het apparaat.

- Laat kinderen of andere personen die de gebruiksaanwijzing niet kennen, de grasmaaier nooit gebruiken.
 - Kinderen dienen onder toezicht te staan zodat zij niet met het apparaat kunnen spelen.
 - Reiniging en onderhoud mogen niet door kinderen worden uitgevoerd.
 - De lokale voorschriften kunnen de minimumleeftijd van de bediener vastleggen.
- Dit apparaat mag worden gebruikt door personen met beperkte fysieke, sensorische of mentale vermogens of met een gebrek aan ervaring en kennis, indien zij onder toezicht staan of instructies hebben gekregen voor een veilig gebruik van het apparaat en inzicht hebben in de daaruit voortvloeiende gevaren.
- Ga nooit maaien terwijl er dieren of mensen, met name kinderen, in de nabijheid zijn.
- Vergeet niet dat de gebruiker verantwoordelijk is voor ongelukken met andere personen of hun eigendommen.
- Bedien het apparaat niet als u onder invloed bent van alcohol, drugs of geneesmiddelen.

3.6.2 Voorbereidende maatregelen

- Draag bij de werking van het apparaat altijd stevig schoeisel en een lange broek. Gebruik het apparaat niet met blote voeten of in lichte sandalen. Vermijd het dragen van losse kleding of kleding met hangende veters of riemen.
- Controleer het gebied waar het apparaat wordt gebruikt en verwijder alle voorwerpen die door het apparaat kunnen worden gegrepen en weggeslingerd.
- Voor gebruik moet er altijd met een visuele controle worden gecontroleerd of de maaimessen, bevestigingsbouten en de gehele maaieenheid versleten of beschadigd zijn. Versleten of beschadigde messen en bevestigingsbouten mogen alleen in sets worden vervangen om onbalans te voorkomen. Versleten of beschadigde tekens moeten worden vervangen.
- Voor gebruik moeten altijd de aansluitkabel en verlengkabel op tekens van beschadiging of slijtage worden gecontroleerd. Als de kabel tijdens het gebruik wordt beschadigd, moet hij onmiddellijk van het verzorgingsnet worden gescheiden. **RAAK DE KABEL NIET AAN VOORDAT HIJ GESCEIDEN IS.** Ge-

bruik het apparaat niet als de kabel versleten of beschadigd is.

3.6.3 Gebruik

- Maai alleen bij daglicht of bij goed kunstlicht.
- Vermijd – indien mogelijk – het gebruik van het apparaat op nat gras.
- Zorg altijd voor een goede ligging op hellingen.
- Verplaats het apparaat alleen op loopsnelheid.
- Maai dwars op de helling, nooit omhoog of omlaag.
- Wees vooral voorzichtig wanneer u van rijrichting verandert op een helling.
- Maai niet op te steile hellingen.
- Wees vooral voorzichtig als u de grasmaaier draait of naar u toe trekt.
- Stop het maaimes (de maaimessen) als de grasmaaier moet worden gekanteld voor transport over andere terreinen dan gras en als de grasmaaier van en naar het te maaien gebied wordt verplaatst.
- Gebruik het apparaat nooit met beschadigde afschermingen of beschermroosters of zonder gemonteerde afschermingen, bijv. keerschotten en/of grasvangers. Beschadigde beschermingsvoorzieningen en -afdekkingen moeten worden vervangen, ontbrekende beschermingsvoorzieningen en -afdekkingen moeten goed worden aangebracht.
- Start de motor voorzichtig en volgens de instructies van de fabrikant. Zorg voor voldoende afstand tussen de voeten en het maaimes (de maaimessen).
- Bij het starten van de motor mag de grasmaaier niet worden gekanteld, behalve als de grasmaaier tijdens het proces moet worden opgetild. Kantel hem in dit geval alleen voor zover dit absoluut noodzakelijk is en til alleen de van de gebruiker af gerichte kant op.
- Start de motor niet wanneer u voor de uitwerpschacht staat.
- Plaats nooit handen of voeten op of onder draaiende delen. Blijf altijd uit de buurt van de uitwerpopening.
- Til de machine nooit op met een draaiende motor.
- Zet de motor af en trek de stekker uit de contactdoos. Ga na of alle bewegende delen geheel tot stilstand zijn gekomen:
 - wanneer u de grasmaaier verlaat,

- voordat u blokkades verwijderd of verstoppen uit de uitwerpschacht verwijderd,
- voordat u de grasmaaier controleert, schoonmaakt of eraan werkt,
- als een vreemd voorwerp is geraakt. Zoek naar schade aan de grasmaaier en voer de vereiste reparaties uit voordat u de grasmaaier opnieuw in gebruik neemt en ermee werkt.
- Als de grasmaaier abnormaal begint te trillen, is een onmiddellijke controle vereist:
 - Zoek naar schade.
 - Voer de vereiste reparaties aan beschadigde onderdelen uit.
 - Zorg ervoor dat alle moeren, bouten en schroeven stevig zijn aangedraaid.
- Werk niet met het apparaat in slechte weersomstandigheden, vooral niet bij regen of dreigend onweer.

3.6.4 Onderhoud en opslag

- Zorg ervoor, dat alle moeren, bouten en schroeven vast aangehaald zijn en dat het apparaat zich in een veilige werkpositie bevindt.
- Controleer de grasvanger regelmatig op slijtage of verlies van functionaliteit.
- Vervang om veiligheidsredenen versleten of beschadigde onderdelen.
- Houd er rekening mee dat bij apparaten met meerdere maaimessen de draaiing van één maaiemess tot draaiing van de andere maaiemessen kan leiden.
- Let er bij het afstellen van het apparaat op dat er geen vingers klem komen te zitten tussen bewegende maaimessen en vaste delen van het apparaat.
- Laat de motor afkoelen voordat u het apparaat opbergt.
- Let er bij het onderhoud van de maaimessen op dat de maaimessen zelfs wanneer de stroom is uitgeschakeld kunnen worden bewogen.
- Vervang om veiligheidsredenen versleten of beschadigde onderdelen. Gebruik alleen originele reserveonderdelen en accessoires.

3.7 Belasting door trillingen

■ Gevaar door trillingen

De werkelijke trillingsemisiewaarde tijdens het gebruik van het apparaat kan afwijken

van de door de fabrikant opgegeven waarde. Let voor of tijdens het gebruik op de volgende factoren die van invloed zijn:

- Wordt het apparaat gebruikt voor het beoogde gebruik?
- Wordt het materiaal op de juiste wijze gesneden of verwerkt?
- Bevindt het apparaat zich in een goede staat van gebruik?
- Is het snijblad goed scherp en is het juiste snijblad ingebouwd?
- Zijn de handgrepen en, indien nodig, optionele trillingsdempende handgrepen gemonteerd en zijn deze vast verbonden met het apparaat?
- Gebruik het apparaat alleen met het motor-toerental dat nodig is voor de uit te voeren werkzaamheden. Gebruik het maximale toerental zo min mogelijk om geluid en trillingen te beperken.
- Als gevolg van verkeerd gebruik en onderhoud kunnen de trillingen en het lawaai van het apparaat toenemen. Dit leidt tot schade aan de gezondheid. Schakel in dit geval het apparaat onmiddellijk uit en laat het repareren door een geautoriseerde servicewerkplaats.
- De mate van belasting als gevolg van trillingen is afhankelijk van de uit te voeren werkzaamheden of van de toepassing van het apparaat. Schat hem in en las voldoende pauzes in. Daardoor wordt de belasting door trillingen gedurende de volledige werktijd in belangrijke mate verminderd.
- Door een langer gebruik van het apparaat wordt de bediener blootgesteld aan trillingen, waardoor problemen kunnen ontstaan met de bloedsomloop ('dode vingers'). Om dit risico te verminderen, handschoenen dragen en de handen warmhouden. Wanneer een symptoom van 'dode vingers' wordt waargenomen, onmiddellijk medische hulp inroepen. Tot deze symptomen behoren: Gevoelloosheid, verlies van gevoeligheid, tintelingen, jeuk, pijn, vermindering van de kracht, verandering van kleur of van de conditie van de huid. Meestal worden deze symptomen waargenomen aan vingers, handen of polsen. Bij lage temperaturen neemt het gevaar toe.
- Las langere pauzes in tijdens uw werkdag, zodat u kunt herstellen van het geluid en van de trillingen. Plan uw werk zodanig dat het gebruik van apparaten die sterke trillingen

veroorzaken, wordt verspreid over meerdere dagen.

- Wanneer u een onaangenaam gevoel of een verkleuring van de huid tijdens het gebruik van het apparaat waarneemt aan uw handen, onderbreekt u het werk onmiddellijk. Las voldoende pauzes in. Zonder voldoende pauzes kan een trillingsyndroom ontstaan aan handen en armen.
- Minimaliseer het risico door uzelf zo min mogelijk bloot te stellen aan trillingen. Verzorg het apparaat volgens de aanwijzingen in de gebruiksaanwijzing.
- Als het apparaat vaak wordt gebruikt, neemt u contact op met uw dealer om trillingsdempende accessoires (bijv. handgrepen) aan te schaffen.
- Gebruik het apparaat niet bij temperaturen onder 10 °C. Leg in een werkschema vast hoe de belasting door trillingen kan worden begrensd.

3.8 Geluidsbelasting

Een zekere geluidsbelasting door dit apparaat is onvermijdelijk. Plan luidruchtige werkzaamheden gedurende acceptabele en daarvoor geschikte tijden. Respecteer rusttijden en beperk de duur van het werk tot het minimum. Voor uw persoonlijke bescherming en ter bescherming van personen die zich in de buurt bevinden, moet geschikte gehoorbescherming worden gedragen.

4 MONTAGE

3.22 E easy, 3.82 E easy

Montage: Zie de foto's „easy“ (00) t/m (06).

32.2 E comfort, 38.2 E comfort

Montage: Zie de foto's „comfort“ (00) t/m (05).

⚠ WAARSCHUWING! Gevaren door onvolledige montage! De werking van een onvolledig apparaat kan ernstig letsel veroorzaken.

- Gebruik het apparaat alleen als het volledig is gemonteerd!
- Controleer voor het inschakelen alle veiligheids- en beschermingsvoorzieningen op aanwezigheid en functionaliteit!

5 INGEBRIJKNAMME

5.1 Stroomkabel kopen en stroomaansluiting controleren

Neem de veiligheidsinstructies voor de stroomkabel in acht (Elektrische veiligheid).

Eisen aan de stroomkabel

Koop een stroomkabel dat aan de volgende eisen voldoet:

- 3 kabel met minimum diameter van 2,5 mm (d.w.z. met randaarde)
- maximaal 40 m lengte
- spatwaterbeveiligd (beschermingsklasse IP44)
- geschikt voor gebruik buiten (kwaliteit H05RN-F, d.w.z. rubber slang)

Eisen aan de stroomaansluiting

Controleer of de stroomaansluiting aan de volgende eisen voldoet:

- min. 10 A zekering
- aardlekschakelaar met max. 30 mA activeeringsstroom

6 BEDIENING

⚠ WAARSCHUWING! Gevaar voor letsel! Defecte en buiten werking gestelde veiligheids- en beschermingsapparatuur kunnen ernstig letsel veroorzaken.

- Controleer voor het inschakelen alle veiligheids- en beschermingsvoorzieningen op aanwezigheid en functionaliteit!

⚠ WAARSCHUWING! Gevaar voor letsel. Onbedoeld inschakelen kan leiden tot ernstig letsel.

- Altijd voor pauzes en onderhoudswerkzaamheden: Schakel het apparaat uit en neem de stekker los van het elektriciteitsnet.

6.1 Stroomverbinding maken (03)*

* afhankelijk van het model, zie technische gegevens.

1. Stekkerbus van de voedingskabel stevig in de stekker aan de duwboom steken (03/a).
2. Voedingskabel in de kabeltrekontlasting (03/1) klemmen dat hij niet losgetrokken kan worden van de stekker.

6.2 Maaihoogte instellen (04)

⚠ VOORZICHTIG! Gevaar voor snijletsel. Gevaar voor snijletsel bij het grijpen in het draaiende maaimechanisme.

- Pas de maaihoogte alleen aan wanneer de motor is uitgeschakeld en het maaimechanisme stilstaat.
1. Hendel (04/1) om te ontgrendelen naar buiten trekken (04/a) en vasthouden.

- Duw voor laag gras de hendel in de richting van het voorwiel (04/b).
 - Duw voor hoger gras de hendel in de richting van de grasopvangbak (04/b).
2. Hendel loslaten totdat hij in de gewenste stand wordt vergrendeld.

De ingestelde maaihoogte wordt aan het linker-voorwiel aangegeven.

6.3 Maaien met de grasopvangbak (05, 06)

Het apparaat kan worden gebruikt met of zonder grasopvangbak.


Grasopvangbak vasthaken

1. Zorg ervoor dat het apparaat uitgeschakeld is en het maaiwerk stilstaat.
2. Klep (05/1) optillen (05/a).
3. Grasopvangbak (05/2) in de houders hangen (05/b).
4. Klep loslaten.

Vulniveau controleren

De niveau-indicator (06/1) wordt door de luchtstroom tijdens het maaien naar boven geduwd (06/a). Als de grasopvangbak (06/2) vol is, ligt de vulpeilweergave tegen de grasopvangbak aan (06/b). De grasopvangbak moet worden geleegd.

De grasopvangbak loshaken en legen

 **VOORZICHTIG!** Gevaar voor snijletsel. Gevaar voor snijletsel bij het grijpen in het draaiende maaimechanisme.

- Verwijder de grasopvangbak alleen als het maaiwerk stilstaat.
1. Zorg ervoor dat het apparaat uitgeschakeld is en het maaiwerk stilstaat.
 2. Klep (05/1) optillen.
 3. Grasopvangbak (05/2) uit de houders tillen en naar achteren toe wegnemen.
 4. Leeg de grasopvangbak.
 5. Uitblaasopeningen (05/3) van de vulpeilweergave reinigen.
 6. Grasopvangbak ophangen (zie boven).

6.4 Maaien zonder grasopvangbak (16)

Het apparaat kan zonder grasopvangbak worden gebruikt. Om te voorkomen dat de uitwerpschaacht niet verstopt raakt, moet de stootklep iets gekanteld worden.

1. Zorg ervoor dat het apparaat uitgeschakeld is en het maaiwerk stilstaat.
2. Klep (16/1) optillen (16/a).

3. Kleppensteun (16/2) omhoogzetten (16/b) tot hij vastklikt.
4. Klep loslaten.

6.5 Maaien met gazonwals (07)*

* afhankelijk van het model, zie technische gegevens.

Met de gazonwals maakt u bij het maaien een elegant strepenpatroon in uw gazon.


1. Loop bij het maaien met de grasmaaier in gelijkmatige stroken op-en-neer.

6.6 Mulchen met het mulchinzetstuk (08, 09)*


* afhankelijk van het model, zie montagehandleiding.

Bij het mulchen wordt het maaigoed niet verzameld maar blijft op het gazon achter. De mulch beschermt de grond tegen uitdrogen en voorziet hem van voedingsstoffen. De beste resultaten worden met het regelmatige terugsnijden van ca. 2 cm bereikt. Alleen jong gras met zacht bladweefsel verrot snel.


- Grashoogte voor het mulchen: max. 8 cm
- Grashoogte na het mulchen: min. 4 cm

 **OPMERKING** De snelheid aan het mulchen aanpassen, niet te snel stappen.

Mulchwig plaatsen (08)

 **OPMERKING** De snelheid aan het mulchen aanpassen, niet te snel stappen.

1. Apparaat uitschakelen en de stekker van het elektriciteitsnet scheiden.
2. Grasopvangbak loshaken.
3. Til de stootklep (08/1) op en plaats het mulchinzetstuk (08/2) in het uitwerpkanaal (08/3) (08/a). De vergrendeling moet vastklikken.

 **OPMERKING** De snelheid aan het mulchen aanpassen, niet te snel stappen.

Mulchwig verwijderen (09)

1. Apparaat uitschakelen en de stekker van het stroomnet scheiden.
2. Stootklep optillen.
3. Maak de vergrendeling (09/1) van het mulchinzetstuk (09/a) los.
4. Trek het mulchinzetstuk (09/2) uit het apparaat (09/b).

6.7 Duwboom op lichaamlengte aanpassen*

* afhankelijk van het model, zie technische gegevens.

6.7.1 Duwboom aanpassen – easy (10)

1. Aan beide kanten van de duwboom:
 - Hoogteverstelbout (10/1) losdraaien.
 - Bout (10/2) uittrekken.
2. Bovenste duwboom (10/3) naar het volgende gat aan de onderste duwboom (10/4) verschuiven (10/a).
3. Bovenste duwboom in omgekeerde volgorde weer vastdraaien.

6.7.2 Duwboom aanpassen – comfort (11, 15)

1. De snelspanners (11/1) openklappen (11/a).
2. Duwboom (11/2) rond de draai-/vastklik-scharnieren (11/3) tot de gewenste hoogte draaien (11/b).
3. Op de markeringspijlen (15/1) letten.
4. Kunststof plaatjes (15/2) uitlijnen en de snelspanners dichtklappen.

6.8 Duwboom in- en uitklappen*

* afhankelijk van het model, zie technische gegevens.

Na het inklappen van de duwboom kunt u het apparaat op de achterkant kantelen en daardoor het maaierwerk iets reinigen. In deze stand kan het apparaat ook plaatsbesparend opgeborgen worden.

⚠ VOORZICHTIG! Risico op beknelling. Vingers en andere lichaamsdelen kunnen tussen de losse delen van de geleiderail ingekneld raken.

- Houd de losse delen van de geleiderail goed vast.
- Houd geen vingers of andere lichaamsdelen tussen de losse delen.

6.8.1 Duwboom in- en uitklappen – comfort (12, 15)

Duwboom inklappen

1. De bovenste snelspanners (12/1) loszetten en de bovenste duwboom omlaagklappen.
2. Onderste snelspanners (12/2) zover loszetten dat de hele duwboom naar voren toe in de horizontale stand geklapt kan worden.
3. Kunststof plaatjes (15/2) uitlijnen en alle snelspanners dichtklappen.

Duwboom uitklappen

Ga in de omgekeerde volgorde te werk.

6.9 Maaierwerk starten en stoppen (13, 14)*

* afhankelijk van het model, zie technische gegevens.

Het maaierwerk alleen op effen ondergrond, niet in het hoge gras starten. De ondergrond moet vrij zijn van vreemde voorwerpen zoals bijv. stenen. Het apparaat voor het starten niet optillen of kantelen.

Maaierwerk starten

1. Start-toets (13/1, 14/1) indrukken en vasthouden.
2. Veiligheidsbeugel (13/2, 14/2) naar de duwboom (13/3, 14/3) toe trekken (13/a, 14/a). De motor en het maimechanisme gaan draaien.
3. Start-toets loslaten en daarbij de veiligheidsbeugel verder vasthouden.

i OPMERKING De veiligheidsbeugel wordt niet vastgezet. Houd hem gedurende het hele werk aan de duwboom vast.

Maaierwerk stoppen

1. Veiligheidsbeugel loslaten. Deze gaat automatisch naar de beginstand.
2. Wacht totdat het maaierwerk stilstaat.

⚠ VOORZICHTIG! Gevaar voor snijwonden. Gevaar voor snijwonden bij het grijpen in het draaiende maaierwerk.

- Wacht totdat het maaierwerk stilstaat.
- Voor alle onderhouds- en verzorgingswerkzaamheden: schakel het apparaat uit en wacht totdat het maimechanisme stilstaat. Neem de stekker los van het elektriciteitsnet.

7 WERKINSTRUCTIES

Volg de veiligheidsinstructies op!

i OPMERKING Neem de plaatselijke voorschriften in acht, wanneer de grasmaaier gebruikt mag worden.

- Let op voorwerpen in het gras en verwijder ze uit het werkgedeelte.
- Maai alleen bij goede zicht.
- Maai alleen met scherpe maaimessen.
- Manoeuvreer het apparaat uitsluitend met behulp van de duwboom.
- Beweeg het apparaat alleen stapvoets.
- Beweeg het apparaat altijd dwars t.o.v. de helling. Gebruik de grasmaaier niet de helling op of af en niet aan hellingen van meer dan 10°. Wees bijzonder voorzichtig bij het wijzigen van de werkrichting.

Maaiprestatie

- De maaiprestaties, d.w.z. het oppervlak dat kan worden gemaaid, hangt af van de eigenschappen van het gazon. Factoren als de lengte van het gras, de dichtheid van het gras, de gewenste maaihoogte en een vochtig gazon hebben invloed op de maaiprestatie.
- Voor een optimale maaiprestatie wordt aanbevolen het gazon vaak te maaien, een hoge maaihoogte in te stellen het gras stapvoets te maaien.

Suggesties voor het maaien

- Maaihoogte altijd 3–5 cm, niet meer dan de helft van de grashoogte maaien.
- Grasmaaier niet overbelasten! Als het motor-toerental door lang, zwaar gras merkbaar lager wordt, de maaihoogte opvoeren en vaker maaien.
- Wind en zon kunnen het gazon na het maaien uitdrogen; maai daarom op de late middag.

8 ONDERHOUD EN VERZORGING

⚠ WAARSCHUWING! Gevaar voor persoonlijk letsel tijdens onderhoudswerkzaamheden. Verkeerd onderhoud kan ernstig letsel en schade aan het apparaat veroorzaken.

- Voordat wordt begonnen met onderhoudswerkzaamheden, het apparaat scheiden van de stroomvoorziening.
- Reparaties aan het apparaat alleen laten uitvoeren door gespecialiseerde bedrijven.

8.1 Regelmatige onderhoudswerkzaamheden

- Zorg ervoor, dat alle moeren, bouten en schroeven vast aangehaald zijn en dat het apparaat zich in een veilige werkpositie bevindt.
- Grasvanger regelmatig controleren op werking en slijtage.

8.2 Apparaat en maaierwerk reinigen

LET OP! Gevaar door water. Water in het apparaat leidt tot kortsluitingen en vernieling van de elektrische onderdelen.

- Spuit het apparaat niet met water af.
- Gebruik voor het reinigen uitsluitend een handveger of een borstel.

1. Stop de motor.

2. Stekker scheiden van het elektriciteitsnet.
 3. Grasopvangbak losmaken.
 4. Duwboom inklappen (Duwboom in- en uitklappen*).
 5. Apparaat kantelen* en maaierwerk reinigen.
- * *comfort: Plaats het apparaat op de achterkant (17).*

8.3 Messen controleren en vernieuwen

⚠ WAARSCHUWING! Ernstig letsel door wegslingerende mesdelen. Een versleten, gebroken of beschadigd snijmes kan breken en delen ervan kunnen veranderen in gevaarlijke projectielen.

- Controleer het snijmes regelmatig op beschadigingen.
- Gebruik de grasmaaier niet als het snijmes versleten of beschadigd is.
- Laat botte of beschadigde snijmessen alleen door een AL-KO service centre of door een geautoriseerd gespecialiseerd bedrijf slijpen of vernieuwen.
- Om trillingen te voorkomen, moeten het snijmes en de messchroef altijd samen worden vervangen.
- Opnieuw geslepen messen moeten uitgebalanceerd worden. Niet-uitgebalanceerde messen leiden tot hevige trillingen en beschadigen het apparaat.

8.4 Reparatiewerkzaamheden

* *afhankelijk van het model, zie technische gegevens.*

⚠ WAARSCHUWING! Gevaar voor letsel bij reparatiewerkzaamheden. Ondeskundige reparaties kunnen ernstig letsel en schade aan het apparaat veroorzaken.

- Laat reparatiewerkzaamheden alleen uitvoeren door servicepunten van de fabrikant of door geautoriseerde gespecialiseerde bedrijven!

Ga in de volgende gevallen naar een servicepunt van de fabrikant:

- Motor start niet meer.
- Apparaat is tegen een obstakel aan gereden.
- Maaimessen en/of motoras zijn/is verbogen.
- Apparaat trilt en draait onrustig.
- Voedingskabel of stekker beschadigd.*

9 HULP BIJ STORINGEN

⚠ VOORZICHTIG! Gevaar voor letsel. Onderdelen met scherpe randen en draaiende onderdelen kunnen letsel veroorzaken.

- Draag bij onderhouds- en reinigingswerkzaamheden altijd beschermende handschoenen!

i OPMERKING Neem contact op met onze klantenservice bij storingen die niet in deze tabel staan vermeld of die u niet zelf kunt oplossen.

Storing	Oorzaak	Maatregel
Motor draait niet.	Maaimes is geblokkeerd.	<ul style="list-style-type: none"> ■ Mes vrijmaken. ■ Grasmaaier op laag gras starten.
	Kabels of schakelaars zijn defect.	Apparaat niet gebruiken! Ga naar een servicepunt van de fabrikant.
Motorvermogen wordt minder.	Mes is bot.	Snijmessen op een servicepunt van de fabrikant laten slijpen.
	Te veel gras is in de uitworp.	<ul style="list-style-type: none"> ■ Gras verwijderen. Stootklep reinigen.
	Mes is bot.	<ul style="list-style-type: none"> ■ Snijmessen op een servicepunt van de fabrikant laten slijpen.
Motor stopt tijdens het maaien.	Motor is overbelast.	Grasmaaier uitschakelen, op een vlakke ondergrond of op laag gras neerzetten en opnieuw starten.
	Gazon is vochtig.	Gazon laten drogen.
Grasopvangbak vult niet voldoende	De grasopvangbak is verstopt.	Reinig het rooster van de grasopvangbak.
	Er zit te veel gras in de uitwerpschacht of in de behuizing.	<ul style="list-style-type: none"> ■ Uitwerpkanaal / huis reinigen. Maaihoogte corrigeren.
	Mes is bot.	<ul style="list-style-type: none"> ■ Snijmessen op een servicepunt van de fabrikant laten slijpen.
	Maaihoogte is te laag.	Maaihoogte hoger instellen.
Voedingskabel	Kabelisolatie gebroken.	Apparaat niet gebruiken! Ga naar een servicepunt van de fabrikant.

10 OPSLAG

Na elk gebruik het apparaat grondig reinigen en – indien beschikbaar – alle veiligheidsafdekkingen aanbrengen. Apparaat op een droge, afsluitbare plaats en buiten het bereik van kinderen bewaren.

10.1 Elektrische grasmaaier opbergen

1. Apparaat uitschakelen: Trek de veiligheids-sleutel uit het apparaat.
2. Stel de maaihoogte af op de maximale hoogte.

3. Stekker scheiden van het elektriciteitsnet.
4. Motor laten afkoelen.
5. Apparaat grondig reinigen.
6. Alle metalen delen ter bescherming tegen corrosie dun met olie of silicone insmeren.
7. Duwboom inklappen.
8. Apparaat op een droge, schone en tegen vorst beschermde plek opbergen. Dek de machine met een luchtdoorlatend zeil af om het tegen stof te beschermen. Gebruik geen plasticfolie om vochtophoping te voorkomen.

⚠ VOORZICHTIG! Gevaar voor letsel. Als kinderen en onbevoegden tijdens de opslag toegang tot het apparaat hebben, is er gevaar op letsel.

- Bewaar het apparaat op een plek die ontoegankelijk is voor kinderen en onbevoegde personen.

11 VERWIJDEREN

Advies over de wetgeving inzake elektrische en elektronische apparaten (ElektroG)



- Oude elektrische en elektronische apparaten horen niet thuis bij het huishoudelijke afval, maar moeten gescheiden worden aangeboden of verwijderd!
- Gebruikte batterijen of accu's, die niet vast in het apparaat ingebouwd zijn, moeten voor de verwijdering worden gedemonteerd! De recycling ervan wordt door de batterijwetgeving beheerst.
- Bezitters of gebruikers van elektrische en elektronische apparatuur zijn wettelijk tot teruggave na gebruik verplicht.
- De eindgebruiker is verantwoordelijk voor het wissen van zijn persoonlijke gegevens op het te verwijderen gebruikte apparaat!

Het symbool van de afvalcontainer met de schuine streep erdoor betekent, dat elektrische en elek-

tronische gebruikte apparaten niet via het gewoon afval mogen worden verwijderd.

Elektrische en elektronische apparaten kunnen op de volgende verzamelpunten gratis worden afgegeven:

- Openbare recycling- en verzamelpunten (bijv. milieuparken)
- Verkooppunten van elektrische apparatuur (vast en online), voor zover handelaren tot terugname verplicht zijn of deze vrijwillig aanbieden.

Deze voorschriften zijn alleen voor toepassing op apparaten die in landen van de Europese Unie geïnstalleerd en verkocht werden en die beantwoorden aan de Europese richtlijn 2012/19/EU. In landen buiten de Europese Unie kunnen afwijkende voorschriften gelden voor het verwijderen van afgedankte elektrische en elektronische apparaten.

12 KLANTENSERVICE/SERVICE CENTRE

Voor vragen over garantie, reparatie of reserveonderdelen kunt u contact opnemen met het dichtstbijzijnde AL-KO service centre. Deze vindt u op internet op het volgende adres:

www.al-ko.com/service-contacts

13 GARANTIE

Eventueel binnen de wettelijke termijn voor aansprakelijkheid optredende materiaal- of fabricagefouten van het apparaat worden naar eigen oordeel door ons verholpen, hetzij door reparatie of door levering van een vervangend apparaat. De geldende termijn voor aansprakelijkheid hangt in elk geval af van de wetgeving in het land waarin het apparaat werd aangeschaft.

Onze garantie geldt alleen bij:

- naleving van deze gebruikershandleiding
- Deskundig gebruik
- Gebruik van originele reserveonderdelen

De garantie vervalt bij:

- Eigenhandig uitgevoerde reparatiepogingen
- Eigenhandig aangebrachte technische wijzigingen
- Gebruik voor andere doeleinden dan het gebruiksdoel

Van de garantie zijn uitgesloten:

- lakschade opgetreden als gevolg van normaal gebruik
- Slijtageonderdelen die op de reserveonderdelenkaart met een kader [xxxxxx (x)] zijn aangeduid

De garantietermijn begint bij de aanschaf door de eerste eindgebruiker. Maatgevend is daarbij de datum op de kassabon. Ga met deze garantieverklaring en de originele kassabon naar uw dealer of naar de dichtstbijzijnde klantenservice. Deze verklaring laat het vorderingsrecht van de koper jegens de verkoper wegens defecten aan het apparaat onverlet.

TRADUCTION DE LA NOTICE D'UTILISATION ORIGINALE

Table des matières

1	À propos de cette notice	50	6.2	Régler la hauteur de coupe (04).....	58
1.1	Symboles sur la page de titre.....	51	6.3	Tondre avec le bac de ramassage (05, 06)	58
1.2	Explications des symboles et des termes d'avertissement	51	6.4	Tondre sans le bac de ramassage (16)	58
2	Description du produit.....	51	6.5	Tondre avec le rouleau pour gazon (07)*	58
2.1	Utilisation conforme.....	51	6.6	Mulching avec l'accessoire mulching (08, 09)*	58
2.2	Éventuelles utilisations prévisibles.....	51	6.7	Ajuster le guidon à la taille du corps* .	59
2.3	Autres risques	51	6.7.1	Adapter le guidon – easy (10).....	59
2.4	Dispositifs de sécurité et de protec- tion	51	6.7.2	Adapter le guidon – confort (11, 15).....	59
2.5	Symboles sur l'appareil	52	6.8	Replier et déplier le guidon*	59
2.5.1	Étiquette de sécurité.....	52	6.8.1	Replier et déplier le guidon – confort (12, 15).....	59
2.5.2	Étiquette de commande.....	52	6.9	Démarrer et arrêter le plateau de coupe (13, 14)*	59
2.6	Aperçus du produit	52	7	Instructions de travail	60
2.6.1	Aperçu du produit (01) – easy	52	8	Maintenance et entretien.....	60
2.6.2	Aperçu du produit (02) – confort.	53	8.1	Travaux de maintenance réguliers	60
2.7	Contenu de la livraison.....	53	8.2	Nettoyer l'appareil et le mécanisme de coupe	60
3	Consignes de sécurité	53	8.3	Contrôler et remplacer la lame	61
3.1	Opérateurs	53	8.4	Travaux de réparation	61
3.2	Sécurité de l'espace de travail	53	9	Aide en cas de pannes.....	61
3.3	Sécurité électrique	53	10	Stockage	62
3.4	Utilisation et manipulation de l'outil électrique.....	54	10.1	Stocker la tondeuse électrique	62
3.5	SAV	54	11	Élimination.....	62
3.6	Consignes de sécurité pour tondeuse	54	12	Service clients/après-vente	63
3.6.1	Formation	54	13	Garantie.....	63
3.6.2	Préparatifs	55	1	À PROPOS DE CETTE NOTICE	
3.6.3	Utilisation	55	■	La notice d'utilisation originale est la version en langue allemande. Toutes les autres ver- sions linguistiques sont des traductions de la notice d'utilisation originale.	
3.6.4	Maintenance et stockage.....	56	■	Conservez toujours cette notice de manière à pouvoir la consulter facilement si vous avez besoin d'informations sur l'appareil.	
3.7	Exposition aux vibrations	56			
3.8	Exposition au bruit.....	57			
4	Montage.....	57			
5	Mise en service	57			
5.1	Se procurer un câble d'alimentation et vérifier le branchement électrique ..	57			
6	Utilisation	57			
6.1	Établir la connexion avec le réseau (03)*	57			

- Si vous cédez l'appareil à un tiers, remettez-lui impérativement cette notice.
- Lisez et respectez les consignes de sécurité et les avertissements de la présente notice.

1.1 Symboles sur la page de titre

Symbole	Signification
	Lire impérativement la présente notice avec attention avant la mise en service. Ceci constitue une condition préalable à un travail sûr et une bonne maniabilité.
	Notice d'utilisation
	Ne pas endommager ni sectionner le cordon secteur, afin d'éviter un choc électrique !

1.2 Explications des symboles et des termes d'avertissement

⚠ DANGER ! Indique une situation de danger immédiat qui, si elle n'est pas évitée, entraîne la mort ou une blessure grave.

⚠ AVERTISSEMENT ! Indique une situation de danger potentiel qui, si elle n'est pas évitée, pourrait entraîner la mort ou une blessure grave.

⚠ ATTENTION ! Indique une situation de danger potentiel qui, si elle n'est pas évitée, pourrait entraîner des blessures légères ou de gravité moyenne.

⚠ ATTENTION ! Indique une situation qui, si elle n'est pas évitée, pourrait entraîner des dommages matériels.

ℹ REMARQUE Instructions spéciales pour une meilleure compréhension et une manipulation correcte.

2 DESCRIPTION DU PRODUIT

La présente notice d'utilisation décrit différents modèles de tondeuses manuelles électriques avec divers équipements. Les équipements des différents modèles sont indiqués dans les caractéristiques techniques.

Certains modèles sont équipés d'un rouleau pour gazon. Un passage régulier du haut vers le bas

vous permet de créer un élégant motif à rayures sur votre pelouse lors de la tonte.

2.1 Utilisation conforme

Cet appareil est destiné à la tonte d'une pelouse et ne doit être utilisé que sur une pelouse sèche. Le présent appareil est exclusivement destiné à une utilisation domestique. Toute autre utilisation ainsi que les modifications ou transformations non autorisées sont considérées comme une utilisation non conforme avec, pour conséquence, la nullité de la garantie de conformité et le rejet de toute responsabilité du constructeur en cas de dommages causés à l'utilisateur ou à des tiers.

2.2 Éventuelles utilisations prévisibles

Cet appareil n'a pas été conçu pour un usage commercial dans les parcs publics, les terrains de sport, ni pour une utilisation dans l'agriculture ou la sylviculture.

- Ne pas utiliser l'appareil quand il pleut et/ou quand l'herbe est mouillée.
- Les dispositifs de sécurité ne doivent pas être démontés ni neutralisés.

2.3 Autres risques

Même lors de l'utilisation conforme de l'appareil, il n'est pas possible d'exclure totalement les risques résiduels. En raison de la nature et de la construction de l'appareil, son utilisation peut être associée aux risques résiduels potentiels suivants :

- Projection de débris végétaux, de terre et de cailloux.
- Inhalation de particules de sciure si l'utilisateur ne porte pas de protection respiratoire.
- Coupures si l'utilisateur met la main dans la lame en rotation.

2.4 Dispositifs de sécurité et de protection

⚠ AVERTISSEMENT ! Risque de blessures. Des dispositifs de sécurité et de protection défectueux et hors service risquent d'entraîner des blessures graves.

- Faites réparer des dispositifs de sécurité et de protection défectueux.
- Ne mettez jamais les dispositifs de sécurité et de protection hors service.

Poignée de sécurité / Étrier de sécurité

L'appareil est équipé d'une poignée de sécurité / d'un étrier de sécurité. En cas de danger, il suffit de relâcher la poignée de sécurité / l'étrier de sé-

curité. Le moteur et le mécanisme de coupe s'arrêtent.

Bouton de démarrage

Pour pouvoir mettre le moteur en marche à l'aide de la poignée de sécurité / de l'étrier de sécurité, il faut tout d'abord appuyer sur le bouton de démarrage.

Trappe déflectrice

La trappe déflectrice protège par exemple des particules de tonte et des graviers qui peuvent être projetés.

2.5 Symboles sur l'appareil

2.5.1 Étiquette de sécurité

Symbole	Signification
	Prudence particulière requise lors de la manipulation !
	Lire la notice d'utilisation avant la mise en service !
	Risque de blessures ! Maintenir les mains et les pieds à distance du plateau de coupe !
	Avant les travaux de maintenance et de réparation, mettre l'appareil hors tension et débrancher la fiche du secteur !
	Danger causé par des projections d'objets !
	Tenir éloignées les tierces personnes de la zone à risques !
	Risque d'électrocution si le câble d'alimentation est endommagé !

Symbole	Signification
	Tenir le câble d'alimentation éloigné du plateau de coupe et ne pas rouler dessus !
	La lame continue de tourner par inertie après extinction de l'appareil. Ne toucher la lame que lorsque toutes les pièces de l'appareil sont immobiles !
	Ne pas utiliser l'appareil quand il pleut et ne pas le stocker à l'extérieur !

2.5.2 Étiquette de commande

Symbole	Signification
	Procédure pour démarrer le moteur (voir chapitre 6.9 "Démarrer et arrêter le plateau de coupe (13, 14)*", page 59)

2.6 Aperçus du produit

2.6.1 Aperçu du produit (01) – easy

N°	Pièce
1	Poignée
2	Étrier de sécurité
3	Bouton de démarrage
4	Réglage centralisé de la hauteur de coupe
5*	Rouleau pour gazon*
6	Lame de coupe
7	Poignée de transport
8	Trappe déflectrice
9	Indicateur du niveau de remplissage
10	Poignée du bac de ramassage d'herbe
11	Bac de ramassage d'herbe
Guidon réglable en hauteur, composé de :	
12	Guidon inférieur
13	Vis de réglage de la hauteur
14	Guidon supérieur

N°	Pièce
15*	Prise*
16*	Câble d'alimentation électrique*
17*	Tendeur de câble*

* en fonction du modèle, voir caractéristiques techniques.

2.6.2 Aperçu du produit (02) – confort

N°	Pièce
1	Poignée
2	Étrier de sécurité
3	Bouton de démarrage
4	Réglage centralisé de la hauteur de coupe
5*	Rouleau pour gazon*
6	Lame de coupe
7	Poignée de transport
8	Trappe déflectrice
9	Indicateur du niveau de remplissage
10	Poignée du bac de ramassage d'herbe
11	Bac de ramassage d'herbe
Guidon réglable en hauteur et rabattant, composé de :	
12	Articulations rotatives/à encranement avec tendeur rapide
13	Guidon inférieur
14	Articulation rotative avec tendeur rapide
15	Guidon supérieur
16*	Prise*
17*	Câble d'alimentation électrique*
18*	Tendeur de câble*

* en fonction du modèle, voir caractéristiques techniques.

2.7 Contenu de la livraison

La livraison comprend tous les articles énumérés ci-dessous. Vérifiez que tous les articles sont contenus dans la livraison :

N°	Pièce
1	à essence
2	Bac de ramassage d'herbe (non monté/partiellement monté)*
3	Guidon (non monté/partiellement monté)*
4	Accessoire de mulching*

* en fonction du modèle, voir caractéristiques techniques.

3 CONSIGNES DE SÉCURITÉ

3.1 Opérateurs

- Les jeunes de moins de 16 ans ou les personnes qui ne connaissent pas le mode d'emploi ne doivent pas utiliser l'appareil. Respecter l'éventuelle réglementation de sécurité nationale sur l'âge minimum de l'opérateur.
- Une personne inexpérimentée doit être instruite et formée à l'utilisation de l'appareil.
- L'appareil ne doit pas être utilisé sous l'emprise de l'alcool, de drogues ou de médicaments.

3.2 Sécurité de l'espace de travail

- **Maintenir la zone de travail dans un état propre et bien éclairé.** Le désordre et les zones de travail mal éclairées peuvent engendrer des accidents.
- **Ne travaillez pas avec votre appareil dans des environnements explosifs dans lesquels se trouvent des liquides, des gaz ou des poussières inflammables.** Les outils électriques produisent des étincelles qui peuvent enflammer la poussière ou les vapeurs.
- **Tenir les enfants et les tierces personnes à l'écart de l'outil électrique pendant son utilisation.** Si votre attention est détournée, vous pouvez perdre le contrôle de votre outil électrique.

3.3 Sécurité électrique

- **La prise mâle de l'outil électrique doit correspondre à la prise femelle du secteur. La prise ne doit d'aucune manière être**

modifiée. **N'utilisez pas d'adaptateur pour l'appareil en même temps que des appareils reliés à la terre.** Des prises non modifiées et adaptées réduisent les risques de chocs électriques.

- **Évitez tout contact corporel avec des surfaces reliées à la terre telles que des tuyaux, des radiateurs, des fours et des réfrigérateurs.** Il existe un risque élevé de choc électrique si votre corps est mis à la terre.
- **Protéger les outils électriques de la pluie ou de l'humidité.** L'infiltration d'eau dans un outil électrique accroît le risque de choc électrique.
- **Ne jamais utiliser le câble à d'autres fins que celles prévues, par exemple pour porter ou suspendre l'outil électrique ou pour débrancher la fiche de la prise de courant. Tenir le câble à l'écart de la chaleur, de l'huile, d'arêtes vives ou de pièces en mouvement de l'appareil.** Un câble endommagé ou emmêlé augmente le risque d'électrocution.
- **Si vous travaillez en plein air avec un outil électrique, utilisez uniquement des rallonges également adaptées pour l'extérieur.** L'utilisation d'une rallonge adaptée pour l'extérieur réduit le risque de choc électrique.
- **Si vous êtes contraint d'utiliser l'outil électrique dans un environnement humide, employez un disjoncteur à courant de défaut.** L'utilisation d'un disjoncteur à courant de défaut diminue le risque de choc électrique.

3.4 Utilisation et manipulation de l'outil électrique

- **Ne sur-sollicitez pas l'outil électrique. Utilisez l'outil électrique adapté pour votre travail.** En utilisant l'outil électrique adapté, vous travaillez mieux et de façon plus sûre dans le cadre de la plage de performance indiquée.
- **N'utilisez aucun outil électrique dont le commutateur est défectueux.** Un outil électrique que l'on ne peut plus allumer ou éteindre est potentiellement dangereux et doit être réparé.
- **Retirez la fiche de la prise de courant et/ou retirez une batterie amovible avant de procéder aux réglages des appareils, de remplacer des pièces de l'outil utilisé ou**

de ranger l'outil électrique. Cette mesure de sécurité évite une mise en marche involontaire de l'outil électrique.

- **Conservez les outils électriques non utilisés hors de la portée d'enfants. Ne confiez pas l'outil électrique à des personnes n'étant pas familiarisées avec sa manipulation ou n'ayant pas lu les présentes instructions.** Les outils électriques sont dangereux lorsqu'ils sont utilisés par des personnes inexpérimentées.
- **Prenez soin de l'outil électrique et de l'outil d'insertion. Contrôlez que les éléments rotatifs fonctionnent parfaitement et qu'ils ne se coincent pas, que les pièces ne sont pas cassées ou endommagées de sorte que le fonctionnement de l'outil électrique en soit altéré. Faites réparer les pièces endommagées avant utilisation de l'outil électrique.** Beaucoup d'accidents ont pour origine un mauvais entretien des outils électriques.
- **Veiller à ce que les outils de coupe restent acérés et propres.** Les outils de coupe minutieusement entretenus et disposant de tranchants acérés se coincent moins et sont plus faciles à diriger.
- **Utilisez l'outil électrique, le ou les outils d'insertion etc. conformément aux présentes instructions. Tenez compte des conditions d'utilisation et de la tâche à effectuer.** L'utilisation d'outils électriques à d'autres fins que celles prévues peut entraîner des situations dangereuses.
- **Maintenir les poignées et leurs surfaces propres, sèches et exemptes d'huile et de graisse.** Des poignées et des surfaces de poignées glissantes ne permettent pas une utilisation et un contrôle sûrs de l'outil électrique dans des situations inattendues.

3.5 SAV

- **Faites réparer votre appareil uniquement par du personnel qualifié et en utilisant exclusivement des pièces de rechange d'origine.** En procédant ainsi, le maintien de la sécurité de l'outil électrique est garanti.

3.6 Consignes de sécurité pour tondeuse

3.6.1 Formation

- Lisez attentivement la notice d'utilisation. Familiarisez-vous avec les pièces de réglage et l'utilisation correcte de la machine.

- N'autorisez jamais des enfants ou d'autres personnes ne connaissant pas la notice d'utilisation à utiliser la machine.
 - Les enfants doivent être surveillés afin qu'ils ne jouent pas avec cet appareil.
 - Les enfants ne doivent ni nettoyer ni effectuer la maintenance.
 - Il se peut que l'âge minimum de l'utilisateur soit fixé par des dispositions légales.
- Cet appareil peut être utilisé par des personnes ayant des capacités physiques, sensorielles ou mentales réduites ou un manque d'expérience et de connaissances si elles sont sous surveillance ou ont été instruites quant à l'utilisation sûre de l'appareil et ont compris les risques en résultant.
- Ne tondez jamais tandis que des personnes, notamment des enfants ou des animaux, se trouvent à proximité ;.
- N'oubliez pas que l'utilisateur est responsable des accidents avec des tiers ou avec leurs biens.
- L'appareil ne doit pas être utilisé sous l'emprise de l'alcool, de drogues ou de médicaments.

3.6.2 Préparatifs

- Pendant le fonctionnement de l'appareil, il faut toujours porter toujours des chaussures solides et des pantalons longs. N'utilisez pas l'appareil pieds nus ou en sandalettes. Évitez de porter des vêtements amples ou avec des lacets ou des ceintures qui pendent.
- Vérifiez le terrain sur lequel l'appareil sera utilisé et enlevez tous les objets pouvant être happés par l'appareil et éjectés de celui-ci.
- Avant l'utilisation, il convient d'effectuer toujours un contrôle visuel pour vérifier si l'outil de coupe, les boulons de fixation et l'ensemble de l'unité de coupe ne sont pas usés ou endommagés. Les lames et boulons de fixation usés ou endommagés doivent être remplacés uniquement par jeux complets afin d'éviter tout balourd. Les panneaux de signalisation usés ou endommagés doivent être remplacés.
- Avant l'utilisation, il faut toujours vérifier la présence de signes d'endommagement ou d'usure sur le câble de raccordement et sur la rallonge. Si le câble est endommagé pendant l'utilisation, il faut le débrancher immédiatement du réseau électrique. **NE TOUCHEZ PAS LE CÂBLE AVANT QU'IL SOIT**

DÉBRANCHÉ. N'utilisez pas l'appareil lorsque le câble est usé ou endommagé.

3.6.3 Utilisation

- Tondez exclusivement quand il fait jour ou avec un bon éclairage artificiel.
- Évitez, si possible, l'utilisation de l'appareil lorsque l'herbe est humide.
- Dans les pentes, veillez toujours à un bon équilibre.
- N'utilisez l'appareil qu'au pas.
- Tondez à la perpendiculaire de la pente, jamais en montant ou en descendant.
- Un changement de direction sur une pente exige une prudence particulière.
- Ne tondez pas sur des pentes trop raides.
- Soyez particulièrement prudents, lorsque vous tournez la tondeuse ou que vous la tirez vers vous.
- Arrêtez la (ou les) lame(s), lorsqu'un basculement de la tondeuse est nécessaire pour un transport sur des surfaces sans herbe et qu'un déplacement de la tondeuse de et vers la surface à tondre est nécessaire.
- N'utilisez jamais l'appareil avec des dispositifs de sécurité ou des grilles de protection endommagés ou sans dispositifs de protection montés, tels que déflecteurs et/ou dispositifs de ramassage de l'herbe. Remplacer les dispositifs et les capots de protection endommagés, monter correctement les dispositifs et capots de protection absents.
- Démarrez le moteur avec prudence et en respectant les instructions du fabricant. Veillez à une distance suffisante des pieds par rapport à la ou les lames.
- Lors du démarrage du moteur, la tondeuse ne doit pas être basculée, à moins qu'un soulèvement de cette dernière soit nécessaire lors de l'opération. Dans ce cas, inclinez-la juste ce qu'il faut et soulevez-la uniquement du côté opposé à l'utilisateur.
- Ne démarrez pas le moteur si vous trouvez devant le canal d'éjection.
- Ne passez jamais es mains ou les pieds à proximité ou sous des pièces en mouvement. Tenez-vous toujours éloignés de l'ouverture d'éjection.
- Ne soulevez ni portez jamais l'appareil quand le moteur tourne.
- Coupez le moteur et débranchez la fiche de la prise. Assurez-vous que toutes les pièces

en mouvement se soient entièrement arrêtées :

- à chaque fois que vous quittez l'appareil,
- avant d'éliminer des blocages ou de remédier à des bourrages dans le canal d'éjection,
- avant de contrôler la tondeuse, de la nettoyer ou d'effectuer des travaux sur celle-ci,
- si vous avez heurté un corps étranger. Vérifiez si la tondeuse a subi des dommages et effectuez les réparations nécessaires avant de redémarrer et d'utiliser cette dernière.
- Si la tondeuse commence à vibrer particulièrement fort, un contrôle immédiat est nécessaire :
 - Recherchez des endommagements.
 - Procédez aux réparations nécessaires de pièces endommagées.
 - Assurez-vous que tous les écrous, boulons et vis sont bien serrés.
- N'utilisez pas l'appareil par mauvais temps, notamment en cas de pluie ou de menaces d'orage.

3.6.4 Maintenance et stockage

- Veillez à ce que tous les écrous, boulons et vis soient fermement serrés et que l'appareil présente un état général sûr.
- Vérifiez régulièrement l'absence d'usure ou de mauvais fonctionnement du dispositif de ramassage de l'herbe.
- Pour des raisons de sécurité, remplacez les pièces usées ou endommagées.
- Notez, pour les appareils à plusieurs lames, que le déplacement d'une des lames risque d'entraîner la rotation des autres lames.
- Veillez, lors du réglage de l'appareil, à éviter le coincement de doigts entre les lames en mouvement et des pièces fixes de l'appareil.
- Laissez refroidir le moteur, avant de stocker l'appareil.
- Notez que, lors de l'entretien des lames, celles-ci risquent de se déplacer même lorsque l'appareil est hors tension.
- Pour des raisons de sécurité, remplacez les pièces usées ou endommagées. Utilisez uniquement des pièces détachées et accessibles d'origine.

3.7 Exposition aux vibrations

■ Danger lié aux vibrations

Le taux réel d'émission de vibrations lors de l'utilisation de l'appareil peut différer de la valeur indiquée par le fabricant. Tenez compte des facteurs d'influence avant ou pendant l'utilisation :

- Est-ce que l'appareil est utilisé de manière conforme ?
- Est-ce que les matières sont coupées et/ou traitées selon la méthode correcte ?
- Est-ce que l'appareil est en bon état de fonctionnement ?
- Est-ce que l'outil de coupe est correctement affûté et/ou est-ce que l'outil de coupe en place est adapté à la tâche ?
- Est-ce que les poignées et/ou poignées antivibratiles optionnelles sont fixées et reliées fixement à l'appareil ?
- Utiliser l'appareil uniquement avec le régime de moteur nécessaire pour le travail à effectuer. Éviter de le faire tourner à plein régime afin de réduire le bruit et les vibrations.
- En cas d'utilisation et de maintenance inappropriées, le bruit et les vibrations de l'appareil peuvent être amplifiés. Ceci est nocif pour la santé. Dans ce cas, arrêter immédiatement l'appareil et le faire réparer par un atelier de réparation autorisé.
- Le niveau d'exposition aux vibrations dépend du travail à accomplir ou de l'utilisation de l'appareil. Estimez ce niveau et faites des pauses en conséquence au cours de l'utilisation. Ceci permet de réduire nettement l'exposition aux vibrations pendant toute la durée de travail.
- Une utilisation prolongée de l'appareil expose l'opérateur aux vibrations et peut provoquer des problèmes circulatoires (« doigt blanc »). Pour éviter ce risque, porter des gants et maintenir les mains au chaud. Si un symptôme de « doigt blanc » survient, consulter immédiatement un médecin. Ces symptômes peuvent être : pertes de sensation, de la sensibilité, fourmillement, démangeaisons, douleurs, affaiblissement de la force, changement de couleur ou d'état de la peau. En règle générale, ces symptômes affectent les doigts, les mains ou le poils. Le risque est accru quand la température est basse.
- Pendant la journée de travail, faites de longues pauses pour récupérer après avoir subi

le bruit et les vibrations. Planifier le travail de façon à répartir sur plusieurs jours l'utilisation des appareils qui provoquent des vibrations.

- Si vous ressentez une sensation désagréable dans les mains ou si votre peau prend une couleur anormale pendant que vous utilisez l'appareil, arrêtez immédiatement le travail. Prévoyez des pauses suffisantes. Sans pauses suffisantes, le syndrome du système main-bras peut apparaître.
- Réduisez le plus possible le risque d'exposition aux vibrations. Entretenez l'appareil conformément aux instructions de la notice d'utilisation.
- Lors d'une utilisation fréquente de l'appareil, contactez votre revendeur spécialisé pour l'achat d'accessoires antivibrations, tels que des poignées.
- Évitez de travailler avec l'appareil à des températures inférieures à 10 °C. Prévoyez un planning de travail qui permet de réduire l'exposition aux vibrations.

3.8 Exposition au bruit

Une certaine exposition au bruit due à l'appareil est inévitable. Prévoyez les tâches très bruyantes pendant les plages horaires autorisées et prévues pour cela. Le cas échéant, respectez les horaires de repos et limitez la durée de travail au strict minimum. Pour votre protection personnelle et pour la protection également des personnes à proximité, portez une protection auditive adaptée.

4 MONTAGE

3.22 E easy, 3.82 E easy

Montage : Voir les figures « easy » (00) à (06).

32.2 E comfort, 38.2 E comfort

Montage : Voir les figures « comfort » (00) à (05).

⚠ AVERTISSEMENT ! Dangers liés à un montage incomplet ! L'utilisation d'un appareil qui n'est pas entièrement monté risque d'entraîner de graves blessures.

- Utiliser l'appareil uniquement lorsqu'il est entièrement monté !
- Vérifiez que tous les dispositifs de sécurité et de protection sont disponibles et opérationnels avant de mettre l'appareil en marche !

5 MISE EN SERVICE

5.1 Se procurer un câble d'alimentation et vérifier le branchement électrique

Observez les consignes de sécurité applicables au câble d'alimentation (Sécurité électrique).

Exigences en matière de câble secteur

Procurez-vous un câble d'alimentation qui répond aux exigences suivantes :

- 3 conducteurs d'un diamètre minimum de 2,5 mm (c'est-à-dire avec conducteur de protection)
- max. 40 m de long
- protégé contre les projections d'eau (classe de protection IP44)
- convient pour une utilisation en extérieur (qualité H05RN-F, c'est-à-dire câble souple sous caoutchouc)

Exigences posées au branchement électrique

Vérifiez que le branchement électrique répond aux exigences suivantes :

- fusible de 10 A au moins
- interrupteur différentiel avec courant de déclenchement de max. 30 mA

6 UTILISATION

⚠ AVERTISSEMENT ! Risque de blessures ! Des dispositifs de sécurité et de protection défectueux et hors service risquent d'entraîner des blessures graves.

- Vérifiez que tous les dispositifs de sécurité et de protection sont disponibles et opérationnels avant de mettre l'appareil en marche !

⚠ AVERTISSEMENT ! Risque de blessures. La mise en marche intempestive risque d'entraîner de graves blessures.

- Préalablement aux pauses et aux travaux de maintenance, toujours : Éteignez l'appareil et débranchez la fiche du secteur.

6.1 Établir la connexion avec le réseau (03)* * en fonction du modèle, voir caractéristiques techniques.

1. Insérez (03/a) fermement le connecteur du câble d'alimentation dans la fiche sur le guidon.
2. Serrer le câble d'alimentation dans le tendeur de câble (03/1) afin qu'il ne puisse pas être retiré du connecteur.

6.2 Régler la hauteur de coupe (04)

⚠ ATTENTION ! Danger de coupures. Danger de coupures lorsque vous mettez la main dans le mécanisme de coupe.

- Ne régler la hauteur de coupe que lorsque le moteur est éteint et que le mécanisme de coupe est immobile.
1. Pour déverrouiller, tirer (04/a) le levier (04/1) vers l'extérieur et le maintenir dans cette position.
 - Pour les pelouses moins hautes, pousser le levier vers la roue avant (04/b).
 - Pour les pelouses plus hautes, pousser le levier vers le bac de ramassage d'herbe (04/b).
 2. Relâcher le levier jusqu'à ce qu'il s'enclenche dans le niveau souhaité.

La hauteur de coupe réglée est affichée sur la roue gauche avant.

6.3 Tondre avec le bac de ramassage (05, 06)

L'appareil peut fonctionner avec ou sans bac de ramassage.

Accrocher le bac de ramassage d'herbe

1. S'assurer que l'appareil est éteint et que le plateau de coupe est immobile.
2. Soulever (05/a) la trappe déflectrice (05/1).
3. Accrocher (05/b) le bac de ramassage (05/2) dans les fixations.
4. Relâcher la trappe déflectrice.

Vérifier le niveau de remplissage

L'indicateur du niveau de remplissage (06/1) est poussé vers le haut (06/a) sous l'effet de l'écoulement d'air produit au cours de la tonte. Lorsque le bac de ramassage (06/2) est plein, l'indicateur du niveau de remplissage se trouve sur le bac de ramassage (06/b). Il faut vider le bac de ramassage.

Décrocher le bac de ramassage et le vider

⚠ ATTENTION ! Danger de coupures. Danger de coupures lorsque vous mettez la main dans le mécanisme de coupe.

- Ne décrocher le bac de ramassage que lorsque le mécanisme de coupe est immobile.
1. S'assurer que l'appareil est éteint et que le plateau de coupe est immobile.
 2. Soulever la trappe déflectrice (05/1).

3. Décrocher le bac de ramassage (05/2) des fixations et le retirer vers l'arrière.
4. Vider le bac de ramassage.
5. Nettoyer les trous d'évacuation (05/3) de l'indicateur du niveau de remplissage.
6. Accrocher le bac de ramassage (voir plus haut).

6.4 Tondre sans le bac de ramassage (16)

L'appareil peut fonctionner sans bac de ramassage. Afin que le canal d'éjection ne s'obstrue pas, il faut ajuster légèrement la trappe déflectrice.

1. S'assurer que l'appareil est éteint et que le plateau de coupe est immobile.
2. Soulever (16/a) la trappe déflectrice (16/1).
3. Dresser (16/b) le support de trappe (16/2) jusqu'à ce qu'il s'enclenche.
4. Relâcher la trappe déflectrice.

6.5 Tondre avec le rouleau pour gazon (07)*

* en fonction du modèle, voir caractéristiques techniques.

Le rouleau pour gazon vous permet de créer un élégant motif à rayures sur votre pelouse lors de la tonte.

1. Lors de la tonte, aller et venir avec la tondeuse selon des trajectoires régulières.

6.6 Mulching avec l'accessoire mulching (08, 09)*

* en fonction du modèle, voir la notice de montage.

Lors du mulching, l'herbe tondue n'est pas ramassée, mais reste sur la pelouse. L'herbe broyée protège le sol du dessèchement et le nourrit en même temps. Pour obtenir les meilleurs résultats, tondre régulièrement la pelouse sur environ 2 cm. Seule l'herbe jeune dont les feuilles sont tendres se décompose rapidement.

- Hauteur de la pelouse avant mulching : max. 8 cm
- Hauteur de la pelouse après mulching : min. 4 cm

i REMARQUE Adapter la vitesse de marche au mulching, ne pas presser le pas.

Insérer la cale de mulching (08)

i REMARQUE Adapter la vitesse de marche au mulching, ne pas presser le pas.

1. Mettre l'appareil hors tension et débrancher la fiche du secteur.
2. Accrocher le bac de ramassage de l'herbe.
3. Soulever la trappe déflectrice (08/1) et insérer (08/a) l'accessoire mulching (08/2) dans le canal d'éjection (08/3). Le mécanisme de verrouillage doit s'enclencher.

i REMARQUE Adapter la vitesse de marche au mulching, ne pas presser le pas.

Retirer l'accessoire de mulching (09)

1. Mettre l'appareil hors tension et débrancher la fiche du secteur.
2. Soulever la trappe déflectrice.
3. Dégager le mécanisme de verrouillage (09/1) sur l'accessoire mulching (09/a).
4. Retirer (09/b) l'accessoire mulching (09/2).

6.7 Ajuster le guidon à la taille du corps*

* en fonction du modèle, voir caractéristiques techniques.

6.7.1 Adapter le guidon – easy (10)

1. Des deux côtés du guidon :
 - Dévisser la vis de réglage de la hauteur (10/1).
 - Retirer la vis (10/2).
2. Décaler (10/a) le guidon supérieur (10/3) jusqu'au trou suivant sur le guidon inférieur (10/4).
3. Revisser à fond le guidon supérieur dans l'ordre inverse.

6.7.2 Adapter le guidon – confort (11, 15)

1. Soulever (11/a) les tendeurs rapides (11/1).
2. Tourner (11/b) le guidon (11/2) autour des articulations rotatives/à encrancement (11/3) jusqu'à la hauteur souhaitée.
3. Tenir compte de la flèche de repère (15/1).
4. Aligner les rondelles en plastique (15/2) et rabattre fermement les tendeurs rapides.

6.8 Replier et déplier le guidon*

* en fonction du modèle, voir caractéristiques techniques.

Après avoir replié le guidon, vous pouvez basculer l'appareil sur le dos et nettoyer ainsi facilement le plateau de coupe. Dans cette position, l'appareil peut aussi être rangé de manière peu encombrante.

⚠ ATTENTION ! Risque d'écrasement. Les doigts ou autres parties du corps peuvent se retrouver coincées entre les parties non fixées du guidon.

- Tenez fermement les parties non fixées du guidon.
- Ne placez pas de doigt ou autre partie du corps entre les parties non fixées.

6.8.1 Replier et déplier le guidon – confort (12, 15)

Replier le guidon

1. Desserrer les tendeurs rapides supérieurs (12/1) et rabattre le guidon supérieur vers le bas.
2. Desserrer les tendeurs rapides inférieurs (12/2) jusqu'à ce qu'il soit possible de rabattre le guidon entier vers l'avant en position horizontale.
3. Aligner les rondelles en plastique (15/2) et rabattre fermement tous les tendeurs rapides.

Déplier le guidon

Procédez dans l'ordre inverse.

6.9 Démarrer et arrêter le plateau de coupe (13, 14)*

* en fonction du modèle, voir caractéristiques techniques.

Démarrer le plateau de coupe uniquement sur un sol plat, et non dans l'herbe haute. Le sol doit être exempt de corps étrangers, p.ex. de pierres. Pour démarrer l'appareil, ne pas le soulever ou le basculer.

Démarrer le plateau de coupe

1. Appuyer sur le bouton de démarrage (13/1, 14/1) et le maintenir enfoncé.
2. Tirer (13/a, 14/a) sur l'étrier de sécurité (13/2, 14/2) pour l'amener jusqu'au guidon (13/3, 14/3). Le moteur et le plateau de coupe démarrent.
3. Relâcher le bouton de démarrage mais continuer à maintenir l'étrier de sécurité.

i REMARQUE L'étrier de sécurité ne s'enclenche pas. Vous devez le maintenir fermement au guidon pendant toute la durée du travail.

Arrêter le plateau de coupe

1. Relâcher l'étrier de sécurité. Celui-ci revient automatiquement en position initiale.

- Attendre que le plateau de coupe s'immobilise.

⚠ ATTENTION ! Danger de blessures par coupures. Danger de blessures par coupures en passant la main dans le plateau de coupe en marche.

- Attendez que le plateau de coupe s'immobilise.
- Avant tous les travaux de maintenance et d'entretien : Arrêtez l'appareil et attendez que le plateau de coupe s'immobilise. Débranchez la fiche du réseau électrique.

7 INSTRUCTIONS DE TRAVAIL

Respectez les consignes de sécurité!

i REMARQUE Respectez la réglementation locale sur les heures d'utilisation autorisées pour les tondeuses.

- Faire attention aux objets sur la pelouse et les retirer de la surface de travail.
- Tondre uniquement quand les conditions de visibilité sont bonnes.
- Tondre uniquement avec une lame affûtée.
- Diriger l'appareil uniquement par le guidon.
- Ne pas déplacer l'appareil au-delà de l'allure de marche.
- Toujours déplacer l'appareil perpendiculairement à la pente. Ne pas monter ou descendre les pentes avec la tondeuse, et ne pas tondre des pentes dont l'inclinaison est supérieure à 10°. Faire particulièrement attention lors du changement du sens de passage.

Rendement de coupe

- Le rendement de coupe, c'est-à-dire la surface qui peut être tondue, dépend des caractéristiques de la pelouse. Des facteurs comme la longueur ou la densité de l'herbe, la hauteur de coupe choisie et une pelouse humide influencent le rendement de coupe.
- Pour optimiser le rendement de coupe, il est recommandé de tondre fréquemment la pelouse, de régler la hauteur de coupe sur un niveau élevé et de déplacer l'appareil à la cadence de marche.

Conseils pour la tonte

- Le gazon doit être coupé lorsqu'il a atteint 3 à 5 cm de hauteur ; la hauteur de coupe ne doit pas excéder plus de la moitié de la hauteur du gazon.

- Ne pas sur-solliciter la tondeuse ! Si le régime du moteur diminue de façon perceptible en raison d'une herbe haute ou difficile à couper, augmenter la hauteur de coupe et passer plusieurs fois la tondeuse à cet endroit.
- Le vent et le soleil peuvent dessécher la pelouse après la tonte. Pour cette raison, tondre en fin d'après-midi.

8 MAINTENANCE ET ENTRETIEN

⚠ AVERTISSEMENT ! Risque de blessure lors de travaux de maintenance. Une maintenance inappropriée peut entraîner des blessures graves et endommager l'appareil.

- Préalablement à des travaux de maintenance, débrancher l'appareil du secteur.
- Ne faire effectuer des réparations sur le fendeur de bûches que par des entreprises spécialisées.

8.1 Travaux de maintenance réguliers

- Veillez à ce que tous les écrous, boulons et vis soient fermement serrés et que l'appareil présente un état général sûr.
- Vérifier régulièrement le bon fonctionnement et l'usure du bac de ramassage de l'herbe.

8.2 Nettoyer l'appareil et le mécanisme de coupe

ATTENTION ! Danger dû à l'eau. L'eau dans l'appareil entraîne des courts-circuits et endommage les composants électriques.

- Ne projetez pas d'eau sur l'appareil.
- Pour le nettoyer, utilisez uniquement une banyette ou une brosse.

- Arrêter le moteur.
- Débrancher la fiche du secteur.
- Accrocher le bac de ramassage de l'herbe.
- Replier le guidon (Replier et déplier le guidon*).
- Faire basculer* l'appareil et nettoyer le plateau de coupe.

* *comfort* : Mettre l'appareil sur le dos (17).

8.3 Contrôler et remplacer la lame

⚠ AVERTISSEMENT ! Graves blessures en cas de projection de parties de lame. Une lame usée, fissurée ou endommagée peut se rompre, et ses parties peuvent se transformer en projectiles dangereux.

- Contrôler régulièrement la lame pour voir si elle est endommagée.
- Ne pas utiliser la tondeuse lorsque la lame est usée ou endommagée.
- Faire affûter ou remplacer les lames émoussées ou endommagées uniquement par un service de maintenance AL-KO ou une entreprise spécialisée autorisée.
- Pour éviter les vibrations, toujours remplacer en même temps la lame et la vis de la lame.
- Les lames qui ont été réaffûtées ont besoin d'être équilibrées. Les lames de coupe mal équilibrées entraînent de fortes vibrations et endommagent l'appareil.

8.4 Travaux de réparation

* en fonction du modèle, voir caractéristiques techniques.

⚠ AVERTISSEMENT ! Risque de blessure lors de réparations. Des réparations inappropriées risquent d'entraîner des blessures graves et endommager l'appareil.

- Confier les travaux de réparation uniquement aux centres SAV du fabricant ou à des spécialistes agréés !

Consulter un atelier spécialisé du fabricant dans les cas suivants :

- Le moteur ne démarre plus.
- L'appareil est passé sur un obstacle.
- La lame et/ou l'arbre du moteur sont tordus.
- L'appareil vibre et semble instable.
- Câble d'alimentation ou fiche secteur endommagée.*

9 AIDE EN CAS DE PANNES

⚠ ATTENTION ! Risque de blessures. Les parties de l'appareil à arêtes vives et mobiles peuvent provoquer des blessures.

- Pour les travaux de maintenance, d'entretien et de nettoyage, portez toujours des gants de protection !

i REMARQUE En cas de pannes ne figurant pas dans ce tableau ou ne pouvant pas être éliminées, contacter notre service après-vente compétent.

Panne	Cause	Remède
Le moteur ne fonctionne pas.	La lame est bloquée.	<ul style="list-style-type: none"> ■ Libérer la ou les lames de ce qui les entrave. ■ Démarrer la tondeuse sur une herbe moins haute.
	Le câble ou le commutateur est défectueux.	Ne pas utiliser l'appareil ! Faire appel au service de maintenance du fabricant.
Baisse de puissance du moteur.	La lame est usée.	Faire affûter la lame auprès d'un centre de service du fabricant.
	Quantité d'herbe trop importante dans l'éjection.	<ul style="list-style-type: none"> ■ Retirer l'herbe. Nettoyer la trappe déflectrice.
	La lame est usée.	<ul style="list-style-type: none"> ■ Faire affûter la lame auprès d'un centre de service du fabricant.
Le moteur s'immobilise pendant la tonte.	Surcharge du moteur.	Éteindre la tondeuse, la placer sur un sol plan ou une herbe basse et la redémarrer.
	L'herbe est humide.	Laisser l'herbe sécher.

Panne	Cause	Rèmede
Le bac de ramassage d'herbe ne se remplit pas assez	Bourrage du sac de ramassage.	Nettoyer la grille du bac de ramassage.
	Trop d'herbe dans le canal d'éjection ou le caisson.	<ul style="list-style-type: none"> Nettoyer le canal d'éjection/le caisson. Corriger la hauteur de coupe.
	La lame est usée.	<ul style="list-style-type: none"> Faire affûter la lame auprès d'un centre de service du fabricant.
	La hauteur de coupe est trop basse.	Régler une hauteur de coupe plus élevée.
Câble d'alimentation électrique	Isolation du câble rompue.	Ne pas utiliser l'appareil ! Faire appel au service de maintenance du fabricant.

10 STOCKAGE

Après chaque utilisation, nettoyer soigneusement l'appareil et, si disponibles, mettre tous les capots de protection en place. Conserver l'appareil à un endroit sec, fermé et hors de portée des enfants.

10.1 Stocker la tondeuse électrique

1. Éteindre l'appareil : Retirer la clé à barillet de sécurité.
2. Régler la hauteur de coupe à hauteur maximale.
3. Débrancher la fiche du secteur.
4. Laisser le moteur refroidir.
5. Nettoyer soigneusement l'appareil.
6. Appliquer une mince couche d'huile ou de silicone sur toutes les pièces métalliques pour les protéger de la corrosion.
7. Replier le guidon.
8. Ranger l'appareil dans un lieu sec, propre et à l'abri du gel. Pour le protéger de la poussière, le recouvrir d'une bâche respirante. Ne pas utiliser de film plastique pour éviter l'accumulation d'humidité.

⚠ ATTENTION ! Risque de blessures. Si l'appareil, une fois stocké, reste accessible aux enfants et autres personnes non autorisées, cela peut provoquer des blessures.

- Entreposer l'appareil hors de portée des enfants et des personnes non autorisées.

11 ÉLIMINATION

Indications de la loi allemande sur les appareils électriques et électroniques (ElektroG)



- Les appareils électriques et électroniques ne doivent pas être jetés aux ordures ménagères, mais être triés avant leur mise au rebut.
- Les piles ou batteries usagées qui ne sont pas fixées à demeure dans l'appareil usagé doivent être retirées avant d'éliminer l'appareil. Leur élimination est régie par la loi sur les piles.
- Les détenteurs et utilisateurs d'appareils électriques et électroniques sont légalement tenus de les rapporter après utilisation.
- L'utilisateur final porte seul la responsabilité de la suppression de ses données personnelles sur l'appareil usagé à éliminer.

Le symbole de la poubelle barrée signifie que les appareils électriques et électroniques ne doivent pas être jetés aux ordures ménagères.

Les appareils électriques et électroniques peuvent être déposés gratuitement aux endroits suivants :

- points de collecte ou centres de tri publics (p.ex. déchetteries communales)
- points de vente d'appareils électroniques (magasins ou en ligne) si le revendeur est obligé de reprendre l'appareil ou s'il le propose.

Ces déclarations ne s'appliquent qu'aux appareils installés et vendus dans les pays de l'Union européenne et soumis à la directive européenne 2012/19/UE. Dans les pays en dehors de l'Union

européenne, des dispositions différentes peuvent être applicables en matière d'élimination des appareils électriques et électroniques.

le service de maintenance AL-KO le plus proche de chez vous. Vous le trouverez à l'adresse suivante sur Internet :

www.al-ko.com/service-contacts

12 SERVICE CLIENTS/APRÈS-VENTE

En cas de questions portant sur la garantie, les réparations ou les pièces de rechange, contacter

13 GARANTIE

Pendant la période légale de garantie contre les vices de fabrication, nous éliminons par réparation ou remplacement, selon notre choix, tout défaut de matériau ou de fabrication survenu sur l'appareil. La durée de prescription dépend de la législation respective en vigueur dans le pays où a été acheté l'appareil.

Notre garantie s'applique seulement en cas :

- de respect du présent manuel d'utilisation,
- d'utilisation correcte,
- d'utilisation de pièces de rechange d'origine.

La garantie ne s'applique pas en cas :

- de tentatives de réparation par l'utilisateur,
- de modifications techniques par l'utilisateur,
- d'utilisation non conforme.

Sont exclues de la garantie :

- les détériorations de la peinture dues à une usure normale,
- les pièces d'usure qui figurent en encadré sur la carte des pièces de rechange xxxxxx (x).

La période de garantie commence à courir au moment de l'achat par le premier utilisateur final. La date d'achat figurant sur la preuve d'achat fait foi. Veuillez vous adresser à votre revendeur ou bien au point de service après-vente agréé le plus proche, en présentant cette déclaration et la preuve d'achat. Les droits légaux de l'acheteur vis-à-vis du vendeur en cas de défaut ne sont pas affectés par cette déclaration.

TRADUCCIÓN DEL MANUAL ORIGINAL DE INSTRUCCIONES

Índice

1	Acerca de este manual de instrucciones ..	64	6	Funcionamiento.....	71
1.1	Símbolos de la portada	65	6.1	Establecer la conexión eléctrica (03)* ..	71
1.2	Explicación de símbolos y palabras de señalización	65	6.2	Ajustar la altura de corte (04)	72
2	Descripción del producto	65	6.3	Segar con recogedor de césped (05, 06)	72
2.1	Uso previsto	65	6.4	Segar sin recogedor de césped (16) ..	72
2.2	Posible uso indebido previsible.....	65	6.5	Segado con rodillo de césped (07)* ...	72
2.3	Riesgos residuales.....	65	6.6	Mullir con cuña de mantillo (08, 09)* ..	72
2.4	Dispositivos de seguridad y protección.....	65	6.7	Adaptación del manillar al tamaño corporal*	73
2.5	Símbolos en el aparato	66	6.7.1	Adaptación del manillar – easy (10).....	73
2.5.1	Símbolos de seguridad.....	66	6.7.2	Adaptación del manillar – comfort (11, 15)	73
2.5.2	Símbolos de mando.....	66	6.8	Recogida y despliegue del manillar* ..	73
2.6	Vistas generales del producto.....	66	6.8.1	Recogida y despliegue del manillar – comfort (12, 15).....	73
2.6.1	Vista general del producto (01) – easy	66	6.9	Arrancar y detener el mecanismo de segado (13, 14)*	73
2.6.2	Vista general del producto (02) – comfort.....	67	7	Instrucciones de trabajo	74
2.7	Volumen de suministro.....	67	8	Mantenimiento y limpieza.....	74
3	Instrucciones de seguridad.....	67	8.1	Trabajos de mantenimiento periódicos	74
3.1	Usuarios	67	8.2	Limpiar el aparato o el mecanismo de segado.....	74
3.2	Seguridad en el lugar de trabajo	67	8.3	Comprobar y sustituir la cuchilla de corte.....	75
3.3	Seguridad eléctrica	67	8.4	Trabajos de reparación.....	75
3.4	Uso y manejo de la herramienta eléctrica	68	9	Ayuda en caso de avería.....	75
3.5	Servicio técnico	68	10	Almacenamiento.....	76
3.6	Instrucciones de seguridad para el cortacésped.....	68	10.1	Guardar el cortacésped eléctrico.....	76
3.6.1	Formación.....	68	11	Eliminación del producto	76
3.6.2	Medidas preparatorias.....	69	12	Servicio de atención al cliente/servicio técnico	77
3.6.3	Manejo.....	69	13	Garantía	77
3.6.4	Mantenimiento y almacenaje.....	70	1	ACERCA DE ESTE MANUAL DE INSTRUCCIONES	
3.7	Exposición a vibraciones.....	70	■	La versión original de este manual de instrucciones está en alemán. Todas las demás ver-	
3.8	Exposición al ruido	71			
4	Montaje	71			
5	Puesta en funcionamiento	71			
5.1	Adquirir el cable de alimentación y comprobar la conexión de alimentación.....	71			

siones en otros idiomas son traducciones de la versión original.

- Conserve siempre este manual de instrucciones para poderlo leerlo en caso de que necesite consultar información sobre el aparato.
- Entregue el aparato a otra persona siempre adjuntando el manual de instrucciones.
- Lea y tenga en cuenta las indicaciones de seguridad y advertencias de este manual de instrucciones.

1.1 Símbolos de la portada

Símbolo	Significado
	Antes de ponerlo en marcha, es imprescindible leer atentamente este manual de instrucciones. Esto es esencial para un trabajo seguro y un manejo sin problemas.
	Manual de instrucciones
	No dañar ni cortar el cable de red para evitar descargas eléctricas.

1.2 Explicación de símbolos y palabras de señalización

¡PELIGRO! Indica una situación de peligro inminente que, en caso de no evitarse, produce lesiones graves o la muerte.

¡ADVERTENCIA! Indica una situación de peligro potencial que, en caso de no evitarse, podría producir lesiones graves o la muerte.

¡PRECAUCIÓN! Indica una situación de peligro potencial que, en caso de no evitarse, podría producir lesiones de leves a moderadas.

¡ATENCIÓN! Indica una situación que, en caso de no evitarse, podría producir daños materiales.

NOTA Indicaciones especiales para una mejor comprensión y manejo.

2 DESCRIPCIÓN DEL PRODUCTO

El presente manual de instrucciones describe diversos modelos de cortacésped manual eléctrico con diferentes equipamientos. Los equipamientos de cada uno de los modelos se representan en los datos técnicos.

Algunos modelos están equipados con un rodillo de césped. Con un movimiento uniforme de ida y vuelta al segar conseguirá un elegante patrón de franjas en su césped.

2.1 Uso previsto

Este aparato está destinado a segar un suelo de césped y únicamente puede utilizarse sobre césped seco.

Este aparato ha sido diseñado únicamente para su uso privado. Cualquier otro uso distinto, así como cualquier modificación o ampliación no permitida, se considera un uso indebido y tiene como consecuencia la extinción de la garantía y la pérdida de la conformidad, así como el rechazo de toda responsabilidad por parte del fabricante por daños del usuario o de terceros.

2.2 Posible uso indebido previsible

El aparato no ha sido concebido para el uso industrial en parques públicos o instalaciones deportivas ni para el uso en el ámbito de la agricultura y la silvicultura.

- No utilice el aparato cuando llueva o cuando el césped esté mojado.
- No deben desmontarse ni puentearse los dispositivos de seguridad.

2.3 Riesgos residuales

Aunque se utilice correctamente el aparato existe siempre un cierto riesgo residual que no puede excluirse por completo. Debido al tipo y al diseño del aparato pueden derivarse los siguientes peligros potenciales según la utilización:

- Proyección de material cortado, tierra y piedras pequeñas a gran velocidad.
- Inhalación de partículas de material cortado sin no se lleva una mascarilla.
- Peligro de lesiones por cortes si se introducen las manos en la cuchilla de corte en marcha.

2.4 Dispositivos de seguridad y protección

¡ADVERTENCIA! Peligro de lesiones. Los dispositivos de seguridad y protección que estén defectuosos o se hayan anulado pueden provocar lesiones graves.

- Disponga la reparación de los dispositivos de seguridad y protección que estén defectuosos.
- Nunca anule los dispositivos de seguridad y protección.

Manija de seguridad / palanca de seguridad

El equipo está equipado con una manija / palanca de seguridad. En situaciones de peligro, simplemente suelte la manija / palanca de seguridad. El motor y el mecanismo de segado se detendrán.

Pulsador de arranque

Para poder arrancar el motor con la manija de seguridad / palanca de seguridad, primero debe presionar el pulsador de arranque.

Trampilla de desvío

La trampilla de desvío protege, por ejemplo, ante partículas de corte y piedras que pueden salir despedidas.

2.5 Símbolos en el aparato

2.5.1 Símbolos de seguridad

Símbolo	Significado
	Preste especial atención durante el manejo.
	Lea el manual de instrucciones antes de la puesta en funcionamiento.
	Peligro de lesiones. Mantenga las manos y los pies alejados del mecanismo de segado.
	Antes de realizar cualquier trabajo de mantenimiento y reparación, apague el aparato y desconecte el enchufe de alimentación de la red eléctrica.
	Peligro debido a los objetos que salen despedidos.
	Mantenga a terceras personas alejadas de la zona de peligro.

Símbolo	Significado
	Peligro de descarga eléctrica en caso de que el cable de red esté dañado.
	Mantenga el cable de alimentación alejado del mecanismo de corte y no lo pise.
	La cuchilla de corte sigue funcionando después de haber desconectado el aparato. Toque la cuchilla de corte solo cuando todas las piezas del aparato se hayan detenido.
	No utilice el aparato cuando llueva ni lo almacene al aire libre.

2.5.2 Símbolos de mando

Símbolo	Significado
	Procedimiento para arrancar el motor (véase capítulo 6.9 "Arrancar y detener el mecanismo de segado (13, 14)", página 73)

2.6 Vistas generales del producto

2.6.1 Vista general del producto (01) – easy

N.º	Componente
1	Mango
2	Palanca de seguridad
3	Pulsador de arranque
4	Regulación central de la altura de corte
5*	Rodillo de césped*
6	Cuchilla de corte
7	Asa de transporte
8	Trampilla de desvío
9	Indicador del nivel de llenado
10	Asa del recogedor de césped
11	Recogedor de césped
Manillar regulable en altura, compuesto por:	
12	Barra inferior

N.º	Componente
13	Tornillo regulador de altura
14	Larguero superior
15*	Enchufe de alimentación*
16*	Cable de alimentación*
17*	Dispositivo antitirones*

* En función del modelo, véanse los datos técnicos.

2.6.2 Vista general del producto (02) – comfort

N.º	Componente
1	Mango
2	Palanca de seguridad
3	Pulsador de arranque
4	Regulación central de la altura de corte
5*	Rodillo de césped*
6	Cuchilla de corte
7	Asa de transporte
8	Trampilla de desvío
9	Indicador del nivel de llenado
10	Asa del recogedor de césped
11	Recogedor de césped
Manillar plegable y regulable en altura, compuesto por:	
12	Articulación giratoria/enclavable con tensores rápidos
13	Barra inferior
14	Articulación giratoria con tensor rápido
15	Larguero superior
16*	Enchufe de alimentación*
17*	Cable de alimentación*
18*	Dispositivo antitirones*

* En función del modelo, véanse los datos técnicos.

2.7 Volumen de suministro

Los elementos que aquí se listan forman parte del volumen de suministro. Compruebe si se incluyen todos los elementos:

N.º	Componente
1	Cortacésped
2	Recogedor de césped (no montado/parcialmente montado)*
3	Manillar (no montado/parcialmente montado)*
4	Cuña de mantillo*

* En función del modelo, véanse los datos técnicos.

3 INSTRUCCIONES DE SEGURIDAD

3.1 Usuarios

- Los jóvenes menores de 16 años y las personas que no hayan leído el presente manual de instrucciones no deben utilizar el aparato. Respete la posible normativa de seguridad específica de cada país con respecto a la edad mínima que debe tener el usuario para trabajar.
- Una persona sin experiencia solamente puede operar el aparato si ha sido debidamente instruida y formada.
- No utilice el aparato bajo la influencia de drogas, alcohol o medicamentos.

3.2 Seguridad en el lugar de trabajo

- **Mantenga el área de trabajo limpia y bien iluminada.** Las áreas de trabajo desordenadas y sin iluminación pueden causar accidentes.
- **No utilice la herramienta eléctrica en una zona expuesta a riesgos de explosión, en la que haya polvos, gases o líquidos inflamables.** Estas herramientas originan chispas que pueden inflamar el polvo o los gases.
- **Mantenga a los niños y a las demás personas alejadas mientras utiliza la herramienta eléctrica.** Las distracciones pueden hacerle perder el control de la herramienta eléctrica.

3.3 Seguridad eléctrica

- **El enchufe de red de la herramienta eléctrica debe coincidir con la toma de corriente. No se puede cambiar el enchufe. No use ningún adaptador con las herra-**

mientas eléctricas conectadas a tierra.

Los enchufes originales y las tomas de corriente adecuadas disminuyen el riesgo de descargas eléctricas.

- **Evite el contacto corporal con superficies puestas a tierra tales como tubos, radiadores, cocinas y neveras.** Existe un alto riesgo de sufrir una descarga eléctrica si el cuerpo está puesto a tierra.
- **Mantenga las herramientas eléctricas alejadas de la lluvia y la humedad.** La penetración de agua en el aparato eléctrico aumenta el riesgo de descarga eléctrica.
- **No use el cable para fines extraños, para llevar el aparato, colgarlo o tirar de la clavija del enchufe. Mantenga el cable alejado del calor, aceite, bordes afilados o piezas móviles del aparato.** El peligro de descargas eléctricas aumenta si el cable está dañado o enrollado.
- **Si trabaja con un aparato eléctrico al aire libre, utilice un alargador que también sea adecuado para el exterior.** El uso de un alargador adecuado para el exterior reduce el peligro de descargas eléctricas.
- **Si no puede evitar el uso del aparato en un ambiente húmedo, utilice un interruptor diferencial.** El uso de este interruptor diferencial evita el riesgo de una descarga eléctrica.

3.4 Uso y manejo de la herramienta eléctrica

- **No sobrecargue la herramienta eléctrica. Utilice la herramienta eléctrica adecuada para realizar el trabajo.** Con la herramienta eléctrica apropiada trabaja mejor y más seguro en el área de servicio especificada.
- **No utilice una herramienta eléctrica cuyo interruptor esté defectuoso.** Un aparato eléctrico, que no se puede encender o apagar más, es peligroso y se debe reparar.
- **Saque el conector del enchufe y/o quite la batería extraíble antes de ajustar el aparato, cambie las piezas de la herramienta de aplicación o aparte la herramienta eléctrica.** Esta medida de precaución impide el arranque accidental de la herramienta eléctrica.
- **Conserve el aparato eléctrico que no se utilice fuera del alcance de los niños. No permita que personas que no estén familiarizadas con la herramienta eléctrica o**

no hayan leído estas instrucciones la utilicen. Las herramientas eléctricas son peligrosas si son utilizadas por personas sin experiencia.

- **Conserve con esmero las herramientas eléctricas y la herramienta de aplicación. Controle si las piezas móviles funcionan perfectamente y no se atascan, si hay piezas rotas o dañadas que perjudiquen de forma que puedan perjudicar el funcionamiento de la herramienta eléctrica. Encargue la reparación de las piezas dañadas antes de usar la herramienta eléctrica.** Muchos accidentes han sido provocados por herramientas eléctricas incorrectamente reparadas.
- **Mantenga las herramientas de corte afiladas y limpias.** Las herramientas de corte cuidadosamente conservadas con bordes de corte afilados se atascan menos y son más fáciles de controlar.
- **Utilice la herramienta eléctrica, los accesorios, las herramientas de aplicación, etc., según estas indicaciones. Tenga en cuenta las condiciones del trabajo y las actividades a realizar.** El uso de aparatos eléctricos para aplicaciones distintas a las previstas puede dar lugar a situaciones de peligro.
- **Mantenga los mangos y empuñaduras secos, limpios y sin restos de aceite ni grasa.** Los mangos y empuñaduras resbalosos no permiten un funcionamiento seguro ni controlar la herramienta eléctrica en situaciones imprevistas.

3.5 Servicio técnico

- **Solamente el personal cualificado puede reparar la herramienta eléctrica y sólo con piezas de repuesto originales.** De este modo se garantiza la seguridad de la herramienta eléctrica.

3.6 Instrucciones de seguridad para el cortacésped

3.6.1 Formación

- Lea atentamente el manual de instrucciones. Familiarícese con las piezas de mando y el uso correcto del aparato.
- Nunca permita que utilicen el cortacésped niños u otras personas que no conozcan el manual de instrucciones.

- Debería vigilar a los niños para que no jueguen con el aparato.
- Los niños no pueden realizar trabajos de limpieza ni de mantenimiento.
- Las leyes locales pueden fijar una edad mínima para el usuario.
- Este aparato pueden utilizarlo personas cuya capacidad física, psíquica o sensorial sea reducida y personas que no dispongan de la experiencia o conocimientos necesarios siempre y cuando estén supervisadas o hayan sido instruidas en el manejo seguro del aparato y hayan entendido los peligros que pueden desencadenarse.
- Nunca utilice el aparato si hay otras personas, especialmente niños o animales, a su alrededor.
- Recuerde que el usuario es el responsable de los accidentes que sufran otras personas o de daños materiales a su propiedad.
- No utilice el aparato bajo la influencia de drogas, alcohol o medicamentos.

3.6.2 Medidas preparatorias

- A la hora de operar el aparato siempre debe utilizarse calzado rígido y pantalones largos. No opere el aparato descalzo o con sandalias. Evite llevar ropa holgada o ropa con cordones o cinturones que cuelguen.
- Examine el terreno en el que va a utilizarse el aparato y retire todos los obstáculos que puedan verse arrastrados o salir despedidos.
- Antes del uso siempre se debe efectuar un control visual para comprobar si las cuchillas de corte, los pernos de fijación y la unidad de corte completa presentan desgaste o daños. Para evitar un desequilibrio, las cuchillas de corte y pernos de fijación desgastados o dañados solamente deben sustituirse por juegos. Deben sustituirse los carteles de advertencia desgastados o dañados.
- Antes del uso siempre se debe inspeccionar el cable de conexión y el cable alargador para detectar si presentan signos de daños o desgaste. Si el cable en uso sufre daños, debe desconectarse de inmediato de la red de suministro de corriente. **NO TOQUE EL CABLE ANTES DE DESCONECTARLO.** No utilice el aparato si el cable está desgastado o dañado.

3.6.3 Manejo

- Siegue únicamente con luz diurna o con una buena iluminación artificial.
- En la medida de lo posible, evite utilizar el aparato sobre césped mojado.
- Procure mantener siempre una buena posición cuando se encuentre en una pendiente.
- Maneje el aparato solamente a velocidad de paso.
- Corte el césped siempre transversalmente a la pendiente, nunca hacia arriba o hacia abajo.
- Sea especialmente cauto cuando cambie la dirección de marcha en pendiente.
- No siegue en pendientes excesivamente escarpadas.
- Sea especialmente cauto cuando dé la vuelta con el cortacésped o lo atraiga hacia sí.
- Detenga la cuchilla de corte cuando tenga que volcar el cortacésped para transportarlo sobre otras superficies diferentes a césped y cuando lo lleve a la superficie que se va a segar o salga de ella.
- Nunca utilice el aparato con dispositivos de seguridad o rejillas de protección dañados o sin ningún dispositivo de seguridad montado, p. ej., chapa deflectora y/o dispositivos recolectores de césped. Los dispositivos y cubiertas de protección dañados se deben sustituir, y los dispositivos y cubiertas de protección faltantes se deben colocar correctamente.
- Arranque el motor con cuidado y siguiendo las instrucciones del fabricante. Procure que haya la distancia suficiente entre los pies y las cuchillas de corte.
- Cuando arranque el motor, el cortacésped no debe estar volcado, es decir, al hacerlo el cortacésped debe estar elevado. En ese caso, vuélquelo solo lo estrictamente necesario y levántelo únicamente por el lado sin contacto con el usuario.
- No arranque el motor si usted está situado delante del canal de expulsión.
- Nunca introduzca las manos ni los pies en piezas giratorias o debajo de ellas. Manténgase siempre alejado de la abertura de expulsión.
- Nunca levante o transporte el aparato con el motor en marcha.
- Apague el motor y retire el enchufe de la toma de corriente. Cerciórese de que todas las

piezas móviles se hayan detenido por completo:

- siempre que deje solo el cortacésped,
- antes de solucionar un bloqueo o atasco en el canal de expulsión,
- antes de comprobar, limpiar o trabajar con el cortacésped,
- si se ha topado con un cuerpo extraño. Antes de volver a arrancar el cortacésped y trabajar con él, compruebe la presencia de daños y, si es necesario, repárelo.
- Cuando el cortacésped empiece a vibrar mucho y de manera anormal, debe realizar inmediatamente las siguientes comprobaciones:
 - Busque la presencia de daños.
 - Si es necesario, repare las piezas dañadas.
 - Asegúrese de que todas las tuercas, pernos y tornillos están bien apretados.
- No trabaje con el aparato en condiciones atmosféricas adversas, en especial si llueve o se avecina una tormenta.

3.6.4 Mantenimiento y almacenaje

- Mantenga bien apretados todas las tuercas y tornillos y asegúrese de que el aparato esté siempre en condiciones seguras de funcionamiento.
- Compruebe periódicamente la presencia de desgaste o pérdida de funcionalidad en el dispositivo recolectores de césped.
- Por motivos de seguridad, sustituya las piezas desgastadas o dañadas.
- En aparatos con varias cuchillas de corte, tenga en cuenta que el movimiento de una cuchilla de corte puede provocar que giren las otras cuchillas de corte.
- Cuando ajuste el aparato procure no meter los dedos entre las cuchillas de corte móviles y las piezas fijas ya que podrían quedarse pillados.
- Antes de almacenar el aparato, deje que el motor se enfríe.
- Cuando realice trabajos de mantenimiento en las cuchillas de corte tenga en cuenta que, aunque la fuente de tensión esté desconectada, la cuchilla de corte aún puede moverse.
- Por motivos de seguridad, sustituya las piezas desgastadas o dañadas. Utilice únicamente accesorios y piezas de repuesto originales.

3.7 Exposición a vibraciones

■ Peligro por vibración

El valor real de las emisiones de vibración durante la utilización del aparato puede diferir del valor especificado por el fabricante.

Antes y durante el uso tenga en cuenta los siguientes factores de influencia:

- ¿El aparato se utiliza conforme al uso previsto?
- ¿El material se corta o se trabaja de una manera adecuada?
- ¿El aparato se encuentra en un estado de uso correcto?
- ¿La herramienta de corte está debidamente afilada y se ha colocado la herramienta de corte adecuada?
- ¿Se han montado las asas de sujeción y, en caso necesario, las asas antivibración opcionales, y están firmemente unidas al aparato?
- Opere el aparato únicamente con el número de revoluciones del motor necesario para llevar a cabo el trabajo en cuestión. Evite el número de revoluciones máximo para reducir el ruido y las vibraciones.
- Si se usa de manera indebida o se lleva a cabo un mal mantenimiento puede aumentar el ruido y las vibraciones del aparato, perjudicando la salud. En ese caso, apague inmediatamente el aparato y llévelo a reparar a un taller del servicio técnico autorizado.
- El grado de exposición a vibraciones depende del trabajo que se realiza y de cómo se utiliza el aparato. Tenga esto en cuenta y haga las pausas necesarias durante el trabajo. Esto reducirá notablemente la exposición a vibraciones durante todo el período de trabajo.
- El uso prolongado del aparato expone al usuario a vibraciones que podrían causarle problemas de circulación ("dedos blancos"). Para evitar este riesgo lleve guantes y mantenga las manos calientes. En caso de que se detecte cualquier síntoma de "dedos blancos" acuda inmediatamente a un médico. Entre estos síntomas están: adormecimiento, pérdida de sensibilidad, cosquilleo, picor, dolor, fuerza debilitada, cambio de color o del estado de la piel. Normalmente, estos síntomas afectan a los dedos, las manos o el pulso. El peligro aumenta con las bajas temperaturas.

- Realice descansos largos durante su jornada laboral para que pueda recuperarse del ruido y las vibraciones. A la hora de trabajar con equipos que producen fuertes vibraciones organícese el trabajo repartido en varios días.
- Si observa una sensación desagradable o alteraciones en el color de la piel de las manos mientras usa el aparato, interrumpa el trabajo inmediatamente. Haga pausas con duración suficiente. Si no hace suficientes pausas, podría llegar a sufrir el síndrome de vibración mano-brazo.
- Minimice el riesgo de exposición a vibraciones. Cuide el aparato siguiendo las instrucciones del manual.
- Si utiliza el aparato con frecuencia, póngase en contacto con su distribuidor especializado para adquirir accesorios antivibración (p. ej. empuñaduras).
- Evite trabajar con el aparato a temperaturas inferiores a 10 °C. Determine en un plan de trabajo de qué forma puede reducir las vibraciones.

3.8 Exposición al ruido

Es inevitable un determinado grado de exposición al ruido con este aparato. Efectúe los trabajos con mayor nivel de ruido a horas en que esté permitido y sea adecuado. Respete el horario de descanso y limite el trabajo a la duración necesaria. Una protección adecuada para los oídos es necesaria para protegerse usted mismo y otras personas cercanas.

4 MONTAJE

3.22 E easy, 3.82 E easy

Montaje: Véanse las imágenes de "easy" de (00) a (06).

32.2 E comfort, 38.2 E comfort

Montaje: Véanse las imágenes de "comfort" de (00) a (05).

⚠ ¡ADVERTENCIA! Peligro debido a un montaje incompleto. Si se pone en marcha un aparato que no está completamente montado pueden producirse lesiones graves.

- Utilice el aparato únicamente cuando esté completamente montado.
- Antes de conectarlo, compruebe que todos los dispositivos de seguridad y de protección estén presentes y operativos.

5 PUESTA EN FUNCIONAMIENTO

5.1 Adquirir el cable de alimentación y comprobar la conexión de alimentación

Tenga en cuenta las indicaciones de seguridad acerca del cable de alimentación (Seguridad eléctrica).

Requisitos del cable de alimentación

Adquiera un cable de alimentación que cumpla los siguientes requisitos:

- 3 conductores con una sección transversal mínima de 2,5 mm (es decir, con conductor de protección)
- longitud máxima de 40 m
- protección contra salpicaduras (clase de protección IP44)
- adecuado para el uso al aire libre (calidad H05RN-F, es decir, cable con cubierta de goma)

Requisitos de la conexión a la red

Compruebe si la conexión a la red cumple los siguientes requisitos:

- Fusible de 10 A mín.
- Interruptor diferencial con una corriente de disparo de 30 mA máx.

6 FUNCIONAMIENTO

⚠ ¡ADVERTENCIA! Riesgo de lesiones. Los dispositivos de seguridad y protección que estén defectuosos o se hayan anulado pueden provocar lesiones graves.

- Antes de conectarlo, compruebe que todos los dispositivos de seguridad y de protección estén presentes y operativos.

⚠ ¡ADVERTENCIA! Peligro de lesiones. Una conexión accidental puede causar lesiones graves.

- Antes de hacer una pausa y trabajos de mantenimiento, realice lo siguiente: Desconecte el aparato y retire el enchufe de la red eléctrica.

6.1 Establecer la conexión eléctrica (03)*

* En función del modelo, véanse los datos técnicos.

1. Inserte firmemente el enchufe del cable de alimentación en el conector del manillar (03/a).
2. Enganche el cable de alimentación en el dispositivo antitirones (03/1) de tal forma que no se pueda retirar desde el enchufe.

6.2 Ajustar la altura de corte (04)

⚠ ¡PRECAUCIÓN! Peligro de lesiones por cortes. Peligro de lesiones por cortes si se introducen las manos en el mecanismo de segado en marcha.

- Ajuste la altura de corte solo con el motor desconectado y el mecanismo de segado parado.

1. Empuje hacia fuera la palanca (04/1) para desbloquearla (04/a) y manténgala en esa posición.
 - Para césped bajo, empuje la palanca en dirección a la rueda delantera (04/b).
 - Para césped más alto, empuje la palanca en dirección al recogedor de césped (04/b).
2. Suelte la palanca hasta que encaje en el nivel deseado.

La altura de corte ajustada se indica en la rueda delantera izquierda.

6.3 Segar con recogedor de césped (05, 06)

El aparato puede operarse con y sin recogedor de césped.

Colocación del recogedor de césped

1. Asegúrese de que el aparato está apagado y que el mecanismo de segado está detenido.
2. Levante la trampilla de desvío (05/1) (05/a).
3. Cuelgue el recogedor de césped (05/2) en el soporte (05/b).
4. Suelte la trampilla de desvío.

Comprobar el nivel de llenado

La corriente de aire empuja hacia arriba el indicador de nivel de llenado (06/1) al segar (06/a). Si el recogedor de césped está lleno (06/2), el indicador de nivel de llenado del recogedor lo señalará (06/b). Debe vaciarse el recogedor de césped.

Desenganchar y vaciar el recogedor de césped

⚠ ¡PRECAUCIÓN! Peligro de lesiones por cortes. Peligro de lesiones por cortes si se introducen las manos en el mecanismo de segado en marcha.

- Extraiga el recogedor de césped únicamente cuando el mecanismo de segado esté parado.

1. Asegúrese de que el aparato está apagado y que el mecanismo de segado está detenido.

2. Levante la trampilla de desvío (05/1).
3. Extraiga el recogedor de césped (05/2) de los soportes sacándolo hacia atrás.
4. Vacíe el recogedor de césped.
5. Limpie los orificios de soplado (05/3) del indicador de nivel de llenado.
6. Coloque el recogedor de césped (véase más arriba).

6.4 Segar sin recogedor de césped (16)

El aparato se puede operar sin el recogedor de césped. Para que el compartimento de expulsión no se atasque, la trampilla de desvío debe apoyarse ligeramente.

1. Asegúrese de que el aparato está apagado y que el mecanismo de segado está detenido.
2. Levante la trampilla de desvío (16/1) (16/a).
3. Coloque el apoyo de la trampilla (16/2) (16/b) hasta que encaje.
4. Suelte la trampilla de desvío.

6.5 Segado con rodillo de césped (07)*

* *En función del modelo, véanse los datos técnicos.*

Al segar con el rodillo de césped conseguirá un elegante patrón de franjas en su césped.

1. Al segar con el rodillo de césped, realice idas y venidas en carriles uniformes.

6.6 Mullir con cuña de mantillo (08, 09)*

* *En función del modelo, véase el manual de instrucciones.*

Al mullir no se acumula material cortado sino que este se queda encima del césped. El mantillo protege la tierra de la sequedad y la nutre. Los mejores resultados se obtienen con una poda regular de unos 2 cm. Solamente la hierba joven con tejido blando de la hoja se pudre rápidamente.

- Altura del césped antes de mullir: máx. 8 cm
- Altura del césped después de mullir: mín. 4 cm

ℹ NOTA Ajuste la velocidad de paso para mullir, no vaya demasiado deprisa.

Colocar la cuña de mantillo (08)

ℹ NOTA Ajuste la velocidad de paso para mullir, no vaya demasiado deprisa.

1. Apague el aparato y desconecte el enchufe de la red eléctrica.
2. Descuelgue el recogedor de césped.

- Levante la trampilla de desvío (08/1) y coloque la cuña de mantillo (08/2) en el compartimento de expulsión (08/3) (08/a). El bloqueo debe encajar.

NOTA Ajuste la velocidad de paso para mulir, no vaya demasiado deprisa.

Retirar la cuña de mantillo (09)

- Apague el aparato y desconecte el enchufe de la red eléctrica.
- Levante la trampilla de desvío.
- Suelte el bloqueo (09/1) de la cuña de mantillo (09/a).
- Extraiga la cuña de mantillo (09/2) (09/b).

6.7 Adaptación del manillar al tamaño corporal*

* En función del modelo, véanse los datos técnicos.

6.7.1 Adaptación del manillar – easy (10)

- A ambos lados del manillar:
 - Desenrosque el tornillo regulador de altura (10/1).
 - Extraiga el tornillo (10/2).
- Deslice el larguero superior (10/3) hasta el siguiente orificio de la barra inferior (10/4) (10/a).
- Vuelva a apretar el larguero superior en el orden inverso.

6.7.2 Adaptación del manillar – comfort (11, 15)

- Abra los tensores rápidos (11/1) (11/a).
- Gire el manillar (11/2) en torno a las articulaciones giratorias/enclavables (11/3) hasta la altura deseada (11/b).
- Tenga en cuenta la flecha de marca (15/1).
- Alinee los discos de plástico (15/2) y cierre los tensores rápidos.

6.8 Recogida y despliegue del manillar*

* En función del modelo, véanse los datos técnicos.

Una vez plegado el manillar puede volcar el aparato del revés para limpiar así con mayor facilidad el mecanismo de segado. Esta posición también permite guardar el aparato en un espacio reducido.

¡PRECAUCIÓN! Peligro de aplastamiento. Los dedos u otras partes del cuerpo pueden verse aplastados entre las piezas sueltas del manillar.

- Agarre firmemente las piezas sueltas del manillar.
- No mantenga los dedos ni ninguna otra parte del cuerpo entre las piezas sueltas.

6.8.1 Recogida y despliegue del manillar – comfort (12, 15)

Recogida del manillar

- Suelte los tensores rápidos superiores (12/1) y pliegue hacia abajo el manillar superior.
- Suelte los tensores rápidos inferiores (12/2) hasta que todo el manillar pueda plegarse en horizontal hacia delante.
- Alinee los discos de plástico (15/2) y cierre todos los tensores rápidos.

Despliegue del manillar

Realice el procedimiento anterior en el orden inverso.

6.9 Arrancar y detener el mecanismo de segado (13, 14)*

* En función del modelo, véanse los datos técnicos.

Arranque el mecanismo de segado únicamente sobre una base llana, no empiece en zonas de césped alto. El terreno debe estar libre de cuerpos extraños, por ejemplo, piedras. No eleve ni vuelque el aparato para iniciarlo.

Arranque del mecanismo de segado

- Presione y mantenga presionado el pulsador de arranque (13/1, 14/1).
- Tire de la palanca de seguridad (13/2, 14/2) hacia el manillar (13/3, 14/3) (13/a, 14/a). El motor y el mecanismo de segado arrancan.
- Suelte el pulsador de arranque y mientras siga sujetando la palanca de seguridad.

NOTA La palanca de seguridad no se enciava. Sujétela firmemente durante todo el proceso de trabajo en el manillar.

Detener el mecanismo de segado

- Suelte la palanca de seguridad. Ésta volverá automáticamente a la posición inicial.
- Espere a que el mecanismo de segado se pare.

⚠ ¡PRECAUCIÓN! Peligro de lesiones por cortes. Peligro de lesiones por cortes si se introducen las manos en el mecanismo de segado en marcha.

- Espere hasta que el mecanismo de segado se detenga.
- Antes de realizar cualquier trabajo de mantenimiento o conservación: Desconecte el aparato y espere hasta que el mecanismo de segado se haya parado. Desconecte el enchufe de la red eléctrica.

7 INSTRUCCIONES DE TRABAJO

¡Siga las indicaciones de seguridad!

f NOTA Respete las especificaciones locales sobre cuándo se puede utilizar el cortacésped.

- Preste atención a los objetos que pueda haber en la hierba y retírelos de la zona de trabajo.
- Siegue solamente cuando haya buenas condiciones de visibilidad.
- Siegue solamente con la cuchilla de corte afilada.
- Maneje el aparato únicamente sujetándolo por el manillar.
- Mueva el aparato solo a velocidad de paso.
- Desplace el aparato siempre en sentido transversal con respecto a la pendiente. No utilice el cortacésped pendiente arriba o pendiente abajo ni en pendientes con más de 10° de inclinación. Preste especial atención cuando cambie la dirección de trabajo.

Potencia de corte

- La potencia de corte y la superficie que se puede segar dependen de las características del césped. Factores como la longitud del césped, la densidad, la altura de corte seleccionada y la humedad del césped influyen en la potencia de corte.
- Para optimizar la potencia de corte se recomienda segar el césped con frecuencia, ajustar una altura de corte elevada y mover el aparato a velocidad de paso.

Consejos para el segado

- Siegue a una altura de corte uniforme de 3–5 cm, no superior a la mitad de la altura del césped.
- No sobrecargue el cortacésped. Si el número de revoluciones del motor desciende notable-

mente en césped largo y difícil, aumente la altura de corte y siegue varias veces.

- El viento y el sol pueden secar el césped tras el segado y por eso es mejor segar por la tarde.

8 MANTENIMIENTO Y LIMPIEZA

⚠ ¡ADVERTENCIA! Peligro de lesiones durante los trabajos de mantenimiento. Un mantenimiento indebido puede provocar lesiones graves y daños en el aparato.

- Antes de realizar trabajos de mantenimiento, desconecte el aparato de la red eléctrica.
- Las reparaciones en el aparato únicamente pueden ser realizadas por un técnico especializado.

8.1 Trabajos de mantenimiento periódicos

- Mantenga bien apretados todas las tuercas y tornillos y asegúrese de que el aparato esté siempre en condiciones seguras de funcionamiento.
- Compruebe periódicamente el funcionamiento y el desgaste del recogedor de césped.

8.2 Limpiar el aparato o el mecanismo de segado

⚠ ¡ATENCIÓN! Peligro debido al agua. El agua dentro del aparato provoca cortocircuitos y destruye los componentes eléctricos.

- No salpique el aparato con agua.
- Para la limpieza utilice exclusivamente una escobilla de mano o un cepillo.

1. Detenga el motor.
2. Desconecte el enchufe de la red eléctrica.
3. Descuelgue el recogedor de césped.
4. Repliegue el manillar (Recogida y despliegue del manillar*).
5. Vuelque el aparato* y limpie el mecanismo de segado.

* *comfort: Coloque el aparato del revés (17).*

8.3 Comprobar y sustituir la cuchilla de corte

¡ADVERTENCIA! Lesiones graves por piezas de la cuchilla que salen despedidas.

Una cuchilla de corte desgastada, rota o dañada puede romperse y sus piezas pueden salir despedidas muy peligrosamente.

- Revise periódicamente la presencia de daños en la cuchilla de corte.
- No utilice el cortacésped si la cuchilla de corte está desgastada o dañada.
- Afile/sustituya las cuchillas de corte melladas o dañadas únicamente en el servicio técnico de AL-KO o en un centro especializado autorizado.
- Para evitar vibraciones siempre debe sustituir la cuchilla de corte y el tornillo de la cuchilla al mismo tiempo.
- La cuchilla de corte reafilada debe estar equilibrada. Las cuchillas de corte no equilibradas producen vibraciones fuertes y dañan el cortacésped.

8.4 Trabajos de reparación

* En función del modelo, véanse los datos técnicos.

¡ADVERTENCIA! Peligro de lesiones durante los trabajos de reparación. Unas reparaciones inadecuadas pueden provocar lesiones graves y daños en el aparato.

- Encargue los trabajos de reparación únicamente a los técnicos de servicio del fabricante o a una empresa especialista autorizada.

Acuda también al servicio técnico del fabricante en los siguiente casos:

- Si el motor ya no arranca.
- Si el aparato ha chocado contra un obstáculo.
- La cuchilla de corte y/o el eje del motor están torcidos.
- El aparato vibra y funciona de forma irregular.
- El cable de alimentación o el enchufe están dañados.*

9 AYUDA EN CASO DE AVERÍA

¡PRECAUCIÓN! Peligro de lesiones. Las partes del aparato afiladas y en movimiento pueden producir lesiones.

- Lleve siempre guantes protectores cuando realice trabajos de mantenimiento, conservación y limpieza.

NOTA En caso de averías que no figuren en esta tabla o no pueda solucionar usted mismo, póngase en contacto con nuestro servicio de atención al cliente.

Problema	Causa	Solución
El motor no funciona.	La cuchilla de corte está bloqueada.	<ul style="list-style-type: none"> ■ Subsanan el bloqueo de la cuchilla. ■ Arranque el cortacésped en césped bajo.
	El cable o el interruptor están defectuosos.	No utilice el aparato. acuda al servicio técnico del fabricante.
La potencia del motor va disminuyendo.	La cuchilla de corte está mellada.	Solicite al servicio técnico del fabricante que afile la cuchilla de corte.
	Hay demasiado césped en el canal de expulsión.	<ul style="list-style-type: none"> ■ Quite el césped. Limpie la trampilla de desvío.
	La cuchilla de corte está mellada.	<ul style="list-style-type: none"> ■ Solicite al servicio técnico del fabricante que afile la cuchilla de corte.

Problema	Causa	Solución
El motor se detiene durante el segado.	El motor está sobrecargado.	Desconecte el cortacésped, colóquelo sobre un suelo liso o hierba baja y vuelva a arrancarlo.
	El césped está húmedo.	Deje secar el césped.
El recogedor de césped no se llena lo suficiente	El recogedor de césped está atascado.	Limpie la rejilla del recogedor de césped.
	Hay demasiado césped en el canal de expulsión o en la carcasa.	<ul style="list-style-type: none"> ■ Limpie el canal de expulsión/la carcasa. Corrija la altura de corte.
	La cuchilla de corte está mellada.	<ul style="list-style-type: none"> ■ Solicite al servicio técnico del fabricante que afile la cuchilla de corte.
	La altura de corte es demasiado baja.	Ajuste un corte más alto.
Cable de alimentación	El aislamiento del cable está roto.	No utilice el aparato. acuda al servicio técnico del fabricante.

10 ALMACENAMIENTO

Limpie a fondo el aparato después de cada uso y coloque todas las cubiertas de protección de que disponga. Guarde el aparato en un lugar seco y bajo llave, fuera del alcance de los niños.

10.1 Guardar el cortacésped eléctrico

1. Desconecte el aparato: Saque la llave enchufable de seguridad.
2. Ajuste la altura de corte al máximo nivel.
3. Desconecte el enchufe de la red eléctrica.
4. Deje enfriar el motor.
5. Limpie a fondo el aparato.
6. Aplique a todas las piezas metálicas una fina capa de aceite o silicona para protegerlas de la corrosión.
7. Repliegue el manillar.
8. Guarde el aparato en un lugar seco, limpio y protegido de las heladas. Cúbralo con una lona transpirable para protegerlo del polvo. No utilice ninguna lámina de plástico para evitar que se acumule la humedad.

⚠ ¡PRECAUCIÓN! Peligro de lesiones. Pueden producirse lesiones si durante el almacenamiento tienen acceso al aparato niños y personas no autorizadas.

- Guarde el aparato en un lugar inaccesible para niños y personas no autorizadas.

11 ELIMINACIÓN DEL PRODUCTO

Indicaciones sobre la ley alemana de equipos eléctricos y electrónicos (ElektroG)



- Los aparatos eléctricos y electrónicos antiguos no pertenecen a la basura doméstica y deben eliminarse por separado.
- Las baterías o pilas gastadas que no sean fijas deben retirarse antes del aparato. La ley alemana de baterías rige su eliminación.
- El propietario o usuario de equipos eléctricos y electrónicos están obligados por ley a devolverlas tras su uso.
- El usuario final asume la responsable propia de borrar los datos personales del equipo antiguo que quiere eliminar.

El símbolo del contenedor tachado significa que los aparatos eléctricos y electrónicos no se pueden tirar a la basura doméstica.

Los aparatos eléctricos y electrónicos pueden depositarse en los siguientes puntos:

- Puntos de recogida y eliminación públicos (p. ej. recintos municipales)
- Puntos de venta de electrodomésticos (físicos y en línea) siempre que el comerciante esté obligado a recoger aparatos u ofrezca el servicio voluntariamente.

Estas afirmaciones solamente son válidas para aparatos que se instalen y se vendan en los paí-

ses de la Unión Europea y que estén sujetos a la Directiva europea 2012/19/UE. En países fuera de la Unión Europea pueden estar vigentes unas disposiciones diferentes a ésta en materia de eliminación de aparatos eléctricos y electrónicos antiguos.

12 SERVICIO DE ATENCIÓN AL CLIENTE/SERVICIO TÉCNICO

Para cuestiones acerca de la garantía, reparaciones o piezas de recambio, diríjase al punto de servicio técnico de AL-KO más cercano. Lo encontrará en la siguiente dirección electrónica: www.al-ko.com/service-contacts

13 GARANTÍA

Durante el periodo legal de la garantía, nos comprometemos, a nuestra elección, a reparar o sustituir el aparato en caso de defecto de fabricación o material. El periodo de la garantía depende de la legislación del país donde se compró el aparato.

Nuestra garantía solo tiene validez en los siguientes casos:

- Se ha seguido el manual de instrucciones
- Se manipula el aparato correctamente
- Se han utilizado piezas de repuesto originales

La garantía no tendrá validez en los siguientes casos:

- Intentos de reparación no autorizados
- Modificaciones técnicas sin autorización
- Un uso inadecuado

Quedan excluidos de la garantía:

- Los daños de pintura derivados del desgaste normal
- Las piezas de desgaste que están identificadas con el marco xxxxxx (x) en la ficha de piezas de repuesto

El plazo de garantía comienza con la compra por parte del primer comprador final. La fecha del comprobante de compra será determinante. Diríjase al comercio donde compró el aparato o al servicio de atención al cliente autorizado más cercano con esta declaración y el comprobante de compra original. De acuerdo con esta declaración, los derechos del comprador permanecen intactos frente al vendedor.




TRADUZIONE DEL MANUALE PER L'USO ORIGINALE**Sommario**

1 Istruzioni per l'uso	79	6 Utilizzo	85
1.1 Simboli sulla copertina	79	6.1 Realizzazione del collegamento alla rete (03)*	85
1.2 Descrizione dei simboli e parole segnaletiche	79	6.2 Regolazione dell'altezza di taglio (04)	85
2 Descrizione del prodotto	79	6.3 Falcatura con cesto di raccolta (05, 06)	85
2.1 Utilizzo conforme alla destinazione	79	6.4 Falcatura senza cesto di raccolta (16)	86
2.2 Possibile uso errato prevedibile	79	6.5 Falcatura con rullo per prato (07)*	86
2.3 Rischi residui	79	6.6 Pacciamatura con tassello di pacciamatura (08, 09)*	86
2.4 Dispositivi di sicurezza e di protezione	79	6.7 Regolazione della stegola in funzione della statura*	86
2.5 Simboli sull'apparecchio	80	6.7.1 Regolazione della stegola – easy (10)	86
2.5.1 Simboli di sicurezza	80	6.7.2 Regolazione della stegola – comfort (11, 15)	86
2.5.2 Indicazioni di utilizzo	80	6.8 Ripiegamento ed estensione della stegola*	87
2.6 Panoramiche dei prodotti	80	6.8.1 Ripiegamento ed estensione della stegola – comfort (12, 15)	87
2.6.1 Panoramica del prodotto (01) – easy	80	6.9 Avvio e arresto del piatto di taglio (13, 14)*	87
2.6.2 Panoramica del prodotto (02) – comfort	81	7 Indicazioni di lavoro	87
2.7 Dotazione	81	8 Manutenzione e cura	88
3 Indicazioni di sicurezza	81	8.1 Lavori di manutenzione regolari	88
3.1 Operatore	81	8.2 Pulire l'apparecchio e il piatto di taglio	88
3.2 Sicurezza sul posto di lavoro	81	8.3 Controllare e sostituire la lama di taglio	88
3.3 Sicurezza elettrica	81	8.4 Lavori di riparazione	88
3.4 Utilizzo e manipolazione di un attrezzo elettrico	82	9 Supporto in caso di anomalie	88
3.5 Service	82	10 Conservazione	89
3.6 Indicazioni di sicurezza per il tosaerba	82	10.1 Immagazzinaggio del tosaerba elettrico	89
3.6.1 Apprendimento	82	11 Smaltimento	90
3.6.2 Operazioni preliminari	83	12 Servizio clienti/Assistenza	90
3.6.3 Maneggio	83	13 Garanzia	90
3.6.4 Manutenzione e magazzinaggio ..	84		
3.7 Carico delle vibrazioni	84		
3.8 Inquinamento acustico	84		
4 Montaggio	85		
5 Messa in funzione	85		
5.1 Scelta del cavo di rete e verifica dell'allacciamento	85		

1 ISTRUZIONI PER L'USO

- Le istruzioni per l'uso originali sono quelle in tedesco. Tutte le altre varianti linguistiche sono traduzioni delle istruzioni per l'uso originali.
- Conservare le presenti istruzioni per l'uso per avere sempre a portata di mano, in caso di necessità, tutte le informazioni sull'apparecchio.
- Consegnare l'apparecchio ad altre persone solo insieme alle presenti istruzioni per l'uso.
- Attenersi alle indicazioni di sicurezza e alle avvertenze contenute nelle presenti istruzioni per l'uso.

1.1 Simboli sulla copertina

Simbolo	Significato
	Prima della messa in funzione, leggere attentamente queste istruzioni per l'uso. È il presupposto per lavorare in modo sicuro e per una gestione regolare.
	Istruzioni per l'uso
	Non danneggiare o tagliare il cavo di alimentazione per evitare scosse elettriche!

1.2 Descrizione dei simboli e parole segnaletiche

⚠ PERICOLO! Mostra una situazione pericolosa imminente che, se non viene evitata, ha come conseguenza la morte o una lesione grave.

⚠ ATTENZIONE! Mostra una situazione potenzialmente pericolosa che, se non viene evitata, potrebbe avere come conseguenza la morte o una lesione grave.

⚠ CAUTELA! Mostra una situazione potenzialmente pericolosa che, se non viene evitata, potrebbe avere come conseguenza una lesione leggera o di media gravità.

ATTENZIONE! Mostra una situazione che, se non viene evitata, potrebbe avere come conseguenza dei danni materiali.

i AVVISO Indicazioni speciali volte a migliorare la comprensione e l'uso.

2 DESCRIZIONE DEL PRODOTTO

Le presenti istruzioni per l'uso descrivono diversi modelli di tosaerba elettrici manuali con differenti dotazioni. Le dotazioni dei singoli modelli sono illustrate nei dati tecnici.

Alcuni modelli sono dotati di un rullo per prato con il quale, procedendo su e giù in modo uniforme durante la falciatura, è possibile realizzare sull'erba un elegante motivo a strisce.

2.1 Utilizzo conforme alla destinazione

Questo apparecchio è stato progettato per la falciatura di prati e deve essere utilizzato solo su prati asciutti.

Questo apparecchio è concepito esclusivamente per l'uso in aree private. Ogni altro utilizzo e modifica o installazione verranno considerati estranei alla destinazione d'uso e avranno come conseguenza la decadenza della garanzia, oltre alla perdita della conformità e al rifiuto da parte del costruttore di qualsiasi responsabilità rispetto a danni all'utente o a terzi.

2.2 Possibile uso errato prevedibile

L'apparecchio non è progettato per uso commerciale nei parchi pubblici e negli impianti sportivi né per l'utilizzo in agricoltura e nella silvicoltura.

- Non utilizzare l'apparecchio con la pioggia e/o sull'erba bagnata.
- I dispositivi di sicurezza non devono essere smontati o esclusi.

2.3 Rischi residui

Anche se l'apparecchio viene usato correttamente, non è possibile escludere alcuni rischi residui. Data la natura e la struttura dell'apparecchio, in funzione dell'uso possono sussistere i seguenti rischi potenziali:

- Espulsione di ritagli, terra e piccole pietre.
- Inalazione di particelle da taglio quando non si indossa alcuna protezione respiratoria.
- Lesioni da taglio quando si tocca la lama in rotazione.

2.4 Dispositivi di sicurezza e di protezione

⚠ ATTENZIONE! Pericolo di lesioni. Dispositivi di sicurezza e di protezione difettosi o disattivati possono avere come conseguenza lesioni gravi.

- Far riparare i dispositivi di sicurezza e di protezione difettosi.
- Non disattivare mai i dispositivi di sicurezza e di protezione.

Maniglia di sicurezza / Impugnatura di sicurezza

L'apparecchio è dotato di una maniglia di sicurezza / impugnatura di sicurezza. In caso di pericolo, è sufficiente lasciare la maniglia di sicurezza / impugnatura di sicurezza. Il motore e il piatto di taglio vengono arrestati.

Pulsante di avvio





Per accendere il motore dalla maniglia di sicurezza / impugnatura di sicurezza, premere prima il pulsante di avvio.

Deflettore

Il deflettore protegge ad esempio dalle particelle da taglio e dai sassi che possono essere scagliati.

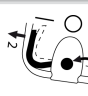
2.5 Simboli sull'apparecchio

2.5.1 Simboli di sicurezza

Simbolo	Significato
	Maneggiare con estrema cautela!
	Prima di mettere in funzione leggere le istruzioni per l'uso!
	Pericolo di lesioni! Non avvicinare mani e piedi al piatto di taglio!
	Pericolo di lesioni! Non avvicinare mani e piedi al piatto di taglio!
	Prima degli interventi di manutenzione e riparazione, spegnere l'apparecchio e staccare la spina di rete dall'alimentazione elettrica!
	Pericolo dovuto alla proiezione di oggetti!
	Tenere lontane le altre persone dalla zona di pericolo!

Simbolo	Significato
	Pericolo di scossa elettrica in caso di cavo di rete danneggiato!
	Tenere il cavo di rete lontano dal gruppo di taglio ed evitare di passarci sopra con l'apparecchio.
	La lama non si arresta subito dopo lo spegnimento dell'apparecchio. Toccare le lame solo quando tutte le parti dell'apparecchio sono ferme!
	Non utilizzare l'apparecchio sotto la pioggia né conservarlo all'aperto!

2.5.2 Indicazioni di utilizzo

Simbolo	Significato
	Procedura per l'avvio del motore (vedere capitolo 6.9 "Avvio e arresto del piatto di taglio (13, 14)", pagina 87)

2.6 Panoramiche dei prodotti

2.6.1 Panoramica del prodotto (01) – easy

N.	Componente
1	Maniglia
2	Impugnatura di sicurezza
3	Pulsante di avvio
4	Regolazione dell'altezza di taglio centralizzata
5*	Rullo per prato*
6	Lama di taglio
7	Maniglia di trasporto
8	Deflettore
9	Indicatore del livello di riempimento
10	Impugnatura del cesto di raccolta
11	Cesto di raccolta

Stegola regolabile in altezza composta da:

N.	Componente
12	Manico inferiore
13	Vite per regolazione in altezza
14	Manico superiore
15*	Spina di rete*
16*	Cavo di rete*
17*	Scarico della trazione per cavo*

* a seconda del modello, vedere i dati tecnici.

2.6.2 Panoramica del prodotto (02) – comfort

N.	Componente
1	Maniglia
2	Impugnatura di sicurezza
3	Pulsante di avvio
4	Regolazione dell'altezza di taglio centralizzata
5*	Rullo per prato*
6	Lama di taglio
7	Maniglia di trasporto
8	Deflettore
9	Indicatore del livello di riempimento
10	Impugnatura del cesto di raccolta
11	Cesto di raccolta
Stegola ribaltabile e regolabile in altezza composta da:	
12	Giunti girevoli/a scatto con tenditore rapido
13	Manico inferiore
14	Perno con tenditore rapido
15	Manico superiore
16*	Spina di rete*
17*	Cavo di rete*
18*	Scarico della trazione per cavo*

* a seconda del modello, vedere i dati tecnici.

2.7 Dotazione

La dotazione comprende gli articoli sotto elencati. Controllare se sono inclusi tutti gli articoli:

N.	Componente
1	Tosaerba
2	Cesto di raccolta (non montato/parzialmente montato)*
3	Stegola (non montata/parzialmente montata)*
4	Tassello di pacciamatura*

* a seconda del modello, vedere i dati tecnici.

3 INDICAZIONI DI SICUREZZA

3.1 Operatore

- Divieto di utilizzo dell'apparecchio a minori di 16 anni o persone che non abbiano letto le istruzioni per l'uso. Osservare le norme di sicurezza specifiche del Paese per l'età minima degli utenti.
- Un operatore inesperto deve essere istruito e addestrato sull'utilizzo dell'apparecchio.
- Non utilizzare l'apparecchio sotto l'effetto di alcol, droghe o medicinali.

3.2 Sicurezza sul posto di lavoro

- **Mantenere pulita e ben illuminata la propria zona di lavoro.** La mancanza di ordine o zone di lavoro non illuminate possono causare incidenti.
- **Non utilizzare l'apparecchio elettrico in ambienti a rischio di esplosione in cui sono presenti liquidi, gas o polveri infiammabili.** Gli attrezzi elettrici generano scintille che possono innescare la polvere o i vapori.
- **Durante l'uso tenere i bambini e le altre persone lontano dall'attrezzo elettrico.** In caso di deviazione si può perdere il controllo sull'attrezzo elettrico.

3.3 Sicurezza elettrica

- **Il connettore dell'apparecchio elettrico deve essere adatto alla presa. Il connettore non deve essere modificato in alcun modo. Non utilizzare un adattatore con apparecchi elettrici dotati di protezione di terra.** Connettori non modificati e prese adatte riducono il rischio di folgorazione.
- **Evitare il contatto del corpo con superfici collegate alla terra come tubi, riscalda-**

menti, fornelli o frigoriferi. Quando il proprio corpo è collegato alla terra esiste un elevato rischio di folgorazione.

- **Tenere gli apparecchi elettrici lontani da pioggia o umidità.** La penetrazione di acqua in un apparecchio elettrico aumenta il rischio di folgorazione.
- **Non utilizzare il cavo per portare l'attrezzo elettrico, per appenderlo oppure per sfilare il connettore dalla presa.** Tenere il cavo lontano da calore, olio, spigoli taglienti o parti mobili dell'apparecchio. Cavi danneggiati o annodati aumentano il rischio di folgorazione.
- **Quando si lavora all'aperto con un attrezzo elettrico utilizzare solo cavi di prolunga che siano adatti anche per uso esterno.** L'utilizzo di un cavo di prolunga adatto per l'esterno riduce il rischio di folgorazione.
- **Se l'utilizzo dell'apparecchio elettrico in ambiente umido non è evitabile, utilizzare un interruttore differenziale.** L'uso di un interruttore differenziale riduce il rischio di folgorazione.

3.4 Utilizzo e manipolazione di un attrezzo elettrico

- **Non sovraccaricare l'attrezzo elettrico. Per lavorare utilizzare l'attrezzo elettrico specificamente previsto.** Con l'attrezzo elettrico giusto si lavora meglio e in modo più sicuro nel campo di prestazioni specificato.
- **Non utilizzare un attrezzo elettrico che abbia l'interruttore guasto.** Un attrezzo elettrico che non è più possibile accendere o spegnere è pericoloso e deve essere riparato.
- **Sfilare il connettore dalla presa e/o rimuovere la batteria prima di effettuare impostazioni dell'apparecchio, di sostituire accessori oppure di riporre l'attrezzo elettrico.** Questa misura precauzionale previene l'avvio involontario dell'attrezzo elettrico.
- **Conservare gli attrezzi elettrici non utilizzati fuori della portata dei bambini. Non consentire di usare l'attrezzo elettrico a persone che non ne conoscono l'utilizzo o che non abbiano letto le istruzioni.** Gli apparecchi elettrici sono pericolosi se vengono utilizzati da persone inesperte.
- **Tenere con cura gli attrezzi elettrici e gli accessori. Controllare se le parti mobili funzionano correttamente e non si bloccano, se ci sono parti rotte o danneggiate**

che compromettono il funzionamento dell'apparecchio elettrico. Prima di utilizzare l'attrezzo elettrico far riparare le parti danneggiate. Molti incidenti hanno la propria causa in attrezzi elettrici sottoposti a una scarsa manutenzione.

- **Mantenere i taglienti affilati e puliti.** Attrezzi di taglio sottoposti a una cura meticolosa con bordi taglienti affilati si inceppano meno e sono più facili da guidare.
- **Utilizzare attrezzi elettrici, accessori ecc. in base a queste istruzioni. Nel far questo tenere in considerazione le condizioni di lavoro e l'attività da svolgere.** L'uso di attrezzi elettrici per scopi diversi dalle applicazioni previste può portare a situazioni pericolose.
- **Mantenere asciutte, pulite ed esenti da olio e grasso le maniglie e le superfici dell'impugnatura.** Le maniglie scivolose e le superfici dell'impugnatura non consentono il funzionamento e il controllo sicuri dell'attrezzo elettrico in situazioni impreviste.

3.5 Service

- **Far riparare l'apparecchio elettrico solo da personale tecnico qualificato e con ricambi originali.** In questo modo si garantisce che la sicurezza dell'apparecchio elettrico rimanga inalterata.

3.6 Indicazioni di sicurezza per il tosaerba

3.6.1 Apprendimento

- Leggere attentamente le istruzioni per l'uso. Prendere confidenza con le parti di regolazione e il corretto utilizzo dell'apparecchio.
- Non consentire mai l'uso del tosaerba ai bambini o ad altre persone che non conoscano il manuale d'uso.
 - Controllare che i bambini non giochino con l'apparecchio.
 - Pulizia e manutenzione da parte dell'utente non devono essere eseguite da bambini.
 - Disposizioni locali possono definire l'età minima dell'utente.
- Questo apparecchio può essere utilizzato da persone con capacità fisiche, sensoriali o mentali ridotte o con mancanza di esperienza e conoscenza se sono sorvegliati o informati sull'uso sicuro dell'apparecchio e comprendono i rischi che ne derivano.

- Non tosare mai quando ci sono nelle vicinanze persone, in particolare bambini o animali.
- Considerare che l'utilizzatore dell'apparecchio è responsabile di incidenti con altre persone o della loro proprietà.
- Non utilizzare l'apparecchio sotto l'effetto di alcol, droghe o medicinali.

3.6.2 Operazioni preliminari

- Indossare sempre scarpe robuste e pantaloni lunghi quando si utilizza l'apparecchio. Non utilizzare l'apparecchio a piedi nudi o con sandali o altre calzature leggere. Evitare di indossare abiti larghi o con lacci o cinture pendenti.
- Verificare il terreno su cui verrà utilizzato l'apparecchio e rimuovere tutti gli oggetti che potrebbero essere catturati e proiettati nelle vicinanze.
- Prima dell'uso eseguire sempre un controllo visivo per assicurarsi che le lame di taglio, i bulloni di fissaggio e l'intero gruppo di taglio non siano usurati o danneggiati. Sostituire eventuali lame di taglio e bulloni di fissaggio usurati o danneggiati soltanto come set per evitare squilibri. Le etichette di avvertimento usurate o danneggiate devono essere sostituite.
- Prima dell'uso ispezionare sempre il cavo di collegamento e la prolunga per individuare eventuali segni di danneggiamento o usura. Se il cavo subisce danni durante l'uso, deve essere immediatamente scollegato dalla rete elettrica. **NON TOCCARE IL CAVO PRIMA DI AVERLO SCOLLEGATO.** Non utilizzare l'apparecchio se il cavo è usurato o danneggiato.

3.6.3 Maneggio

- Tagliare l'erba solo in presenza di luce diurna o di una buona illuminazione artificiale.
- Se possibile, evitare di utilizzare l'apparecchio quando l'erba è bagnata.
- Sui pendii, prestare sempre attenzione a mantenere la stabilità.
- Spostarsi con l'apparecchio solo a passo d'uomo.
- Tagliare l'erba sempre in senso trasversale alla pendenza, mai in salita o in discesa.
- Prestare particolare attenzione quando si modifica la direzione di marcia su un pendio.
- Non tagliare l'erba su pendii eccessivamente ripidi.

- Prestare particolare attenzione quando si gira il tosaerba o lo si tira verso di sé.
- Fermare la lama (le lame) di taglio quando il tosaerba deve essere inclinato per il trasporto su superfici diverse dall'erba e quando lo si sposta da e verso l'area da falciare.
- Non utilizzare mai l'apparecchio con dispositivi o griglie di protezione danneggiati o dispositivi di protezione smontati, ad es. deflettori e/o raccogliherba. Dispositivi e coperture di protezione danneggiati devono essere sostituiti; gli eventuali dispositivi e coperture di protezione mancanti devono essere installati correttamente.
- Avviare il motore con cautela e attenendosi alle istruzioni del produttore. Prestare attenzione a una distanza sufficiente dei piedi dalla lama (dalle lame) di taglio.
- Quando si avvia il motore, non inclinare il tosaerba a meno che non debba essere sollevato durante il processo. In questo caso, inclinarlo solo quanto assolutamente necessario e sollevare solo il lato opposto all'utente.
- Non avviare il motore se ci si trova davanti al canale di espulsione.
- Non mettere mai mani o piedi sopra o sotto le parti rotanti. Tenersi sempre lontano dall'apertura di scarico.
- Non sollevare mai né trasportare l'apparecchio con il motore acceso.
- Arrestare il motore e staccare la spina dalla presa. Accertarsi che tutte le parti in movimento si siano fermate completamente:
 - ogni volta che ci si allontana dal tosaerba,
 - prima di rimuovere eventuali blocchi o eliminare ostruzioni nel canale di espulsione,
 - prima di eseguire lavori, controlli o pulizia sul tosaerba,
 - dopo aver urtato un corpo estraneo. Ispezionare il tosaerba per individuare possibili danni e procedere alle riparazioni necessarie prima di riavviarlo e di eseguire lavori con esso.
- Se il tosaerba inizia a vibrare in modo anormale, è necessario un controllo immediato:
 - Cercare eventuali danni.
 - Eseguire le riparazioni necessarie sulle parti danneggiate.

- Accertarsi che tutti i dadi, i bulloni e le viti siano serrati.
- Non lavorare con l'apparecchio in condizioni climatiche avverse, specialmente in caso di pioggia o temporali.

3.6.4 Manutenzione e magazzino

- Assicurarsi che tutti i dadi, i bulloni e le viti siano serrati e che l'apparecchio si trovi in buone condizioni operative.
- Controllare regolarmente il raccoglietubo per rilevare usura o perdita di funzionalità.
- Per motivi di sicurezza, sostituire le parti usurate o danneggiate.
- Accertarsi che, su apparecchi con più lame, il movimento di una lama possa causare la rotazione delle altre lame.
- Quando si regola l'apparecchio, accertarsi che non restino intrappolate le dita tra le lame mobili e le parti fisse.
- Prima del rimessaggio dell'apparecchio, lasciare raffreddare il motore.
- Durante la manutenzione delle lame, accertarsi che sia possibile spostare le lame anche quando l'alimentazione è disattivata.
- Per motivi di sicurezza, sostituire le parti usurate o danneggiate. Utilizzare esclusivamente pezzi di ricambio e accessori originali.

3.7 Carico delle vibrazioni

■ Pericolo dovuto a vibrazioni

Il valore effettivo di emissione di vibrazioni durante l'uso dell'apparecchio può deviare dal valore dichiarato dal costruttore. Osservare i seguenti fattori di influenza prima o durante l'uso:

- L'apparecchio viene utilizzato come previsto?
- Il materiale viene tagliato e lavorato nel modo giusto?
- L'apparecchio è in uno stato normale di utilizzo?
- L'utensile da taglio è affilato correttamente ed è installato l'utensile da taglio corretto?
- Sono montati i corrimano e le eventuali maniglie di vibrazioni opzionali e questi sono collegati all'apparecchio?
- Utilizzare l'apparecchio solo con la velocità del motore necessaria per il lavoro. Evitare la velocità massima per ridurre il rumore e le vibrazioni.

- In seguito a uso e manutenzione impropri, il rumore e la vibrazione dell'apparecchio possono aumentare. Ciò provoca danni alla salute. In questo caso spegnere subito l'apparecchio e farlo riparare da un centro di assistenza autorizzato.
- Il grado di carico di vibrazione dipende dal lavoro da eseguire o dall'utilizzo dell'apparecchio. Stimare e inserire pause di lavoro corrispondenti. Questo riduce considerevolmente il carico di vibrazione durante tutta la durata di lavoro.
- L'uso prolungato dell'apparecchio espone l'operatore a vibrazioni e può causare la malattia "del dito bianco". Per ridurre questo rischio, indossare dei guanti e tenere le mani calde. In presenza dei sintomi del "dito bianco", consultare subito un medico. Tra questi figurano: intorpidimento, perdita della sensibilità, formicolio, pizzicore, dolore, perdita della forza, cambiamento del colore o della condizione della pelle. Di solito questi sintomi interessano le dita, le mani o i polsi. Il rischio aumenta alle basse temperature.
- Durante la giornata lavorativa fare lunghe pause in modo da riposarsi dal rumore e dalle vibrazioni. Pianificate il vostro lavoro in modo da distribuire su più giorni l'uso di apparecchi che producono molte vibrazioni.
- Se si prova un qualche disagio o la decolorazione della pelle sulla mano durante l'uso dell'apparecchio, smettere immediatamente di lavorare. Fare pause di lavoro sufficienti. Senza adeguate pause di lavoro si può determinare una sindrome da vibrazioni manobraccio.
- Ridurre al minimo il rischio di esporsi a vibrazioni. Mantenere l'apparecchio secondo le istruzioni riportate nelle istruzioni.
- Se l'apparecchio viene usato spesso, è necessario rivolgersi al rivenditore locale per ottenere accessori antivibranti (ad es. maniglie).
- Evitare di lavorare con l'apparecchio a temperature inferiori a 10 °C. Stabilire in un piano di lavoro come può essere limitato il carico delle vibrazioni.

3.8 Inquinamento acustico

Alcune emissioni acustiche dell'apparecchio sono inevitabili. Spostare il lavoro rumoroso in determinati periodi consentiti. Osservare periodi di riposo e limitare le ore di lavoro al minimo. Per la propria sicurezza personale e per proteggere le per-

sona che lavora nelle vicinanze è necessario indossare una protezione dell'udito adeguata.

4 MONTAGGIO

3.22 E easy, 3.82 E easy

Montaggio: vedere le figure per "easy" da (00) a (06).

32.2 E comfort, 38.2 E comfort

Montaggio: vedere le figure per "comfort" da (00) a (05).

⚠ ATTENZIONE! Pericolo dovuto a montaggio incompleto! L'utilizzo di un apparecchio non completamente montato può avere come conseguenza lesioni gravi.

- Utilizzare l'apparecchio solo se è completamente montato!
- Prima dell'accensione verificare che tutti i dispositivi di sicurezza e di protezione siano presenti e funzionanti!

5 MESSA IN FUNZIONE

5.1 Scelta del cavo di rete e verifica dell'allacciamento

Osservare le indicazioni di sicurezza relative al cavo di rete (Sicurezza elettrica).

Requisiti del cavo di rete

Procurarsi un cavo di rete che soddisfi i requisiti seguenti:

- 3 conduttori con sezione minima di 2,5 mm (ossia con conduttore di protezione)
- lunghezza max 40 m
- impermeabilizzato (classe di protezione IP44)
- adatto per uso esterno (qualità H05RN-F, tubo di gomma)

Requisiti dell'allacciamento alla rete

Controllare se l'allacciamento alla rete soddisfa i requisiti seguenti:

- Fusibile almeno 10 A
- Interruttore differenziale con corrente di intervento max 30 mA

6 UTILIZZO

⚠ ATTENZIONE! Pericolo di lesioni! Dispositivi di sicurezza e di protezione difettosi o disattivati possono avere come conseguenza lesioni gravi.

- Prima dell'accensione verificare che tutti i dispositivi di sicurezza e di protezione siano presenti e funzionanti.

⚠ ATTENZIONE! Pericolo di lesioni. L'accensione involontaria può causare gravi infortuni.

- Prima di ogni pausa di lavoro o degli interventi di manutenzione: spegnere l'apparecchio e staccare la spina di rete dall'alimentazione elettrica.

6.1 Realizzazione del collegamento alla rete (03)*

* a seconda del modello, vedere i dati tecnici.

1. Collegare (03/a) saldamente tra loro la presa del cavo di rete e la spina sulla stegola.
2. Fissare il cavo di rete nell'apposito dispositivo di scarico della trazione (03/1) in modo che non possa essere staccato dalla spina.

6.2 Regolazione dell'altezza di taglio (04)

⚠ CAUTELA! Pericolo di lesioni da taglio. Pericolo di lesioni da taglio al contatto con il piatto di taglio in movimento.

- Regolare l'altezza di taglio solo a motore spento e piatto di taglio fermo.
1. Tirare (04/a) la leva (04/1) verso l'esterno per sbloccarla e tenerla ferma.
 - Se l'erba è bassa, spingere la leva in direzione della ruota anteriore (04/b).
 - Se l'erba è più alta, spingere la leva in direzione del cesto di raccolta (04/b).
 2. Rilasciare la leva finché non si innesta nella posizione desiderata.

L'altezza di taglio impostata è visibile sulla ruota anteriore sinistra.

6.3 Falciatura con cesto di raccolta (05, 06)

L'apparecchio può essere utilizzato con o senza il cesto di raccolta.

Aggancio del cesto di raccolta

1. Accertarsi che l'apparecchio sia spento e che il piatto di taglio sia fermo.
2. Sollevare (05/a) il deflettore (05/1).
3. Agganciare (05/b) il cesto di raccolta (05/2) nei supporti.

- Rilasciare il deflettore.

Controllo del livello di riempimento

Durante la falciatura, l'indicatore del livello di riempimento (06/1) viene spinto dal flusso d'aria verso l'alto (06/a). Se il cesto di raccolta (06/2) è pieno, l'indicatore di livello si trova sul cesto (06/b). Il cesto di raccolta deve essere svuotato.

Sgancio e svuotamento del cesto di raccolta

⚠ CAUTELA! Pericolo di lesioni da taglio.

Pericolo di lesioni da taglio al contatto con il piatto di taglio in movimento.

- Rimuovere il cesto di raccolta soltanto quando il piatto di taglio è fermo.

- Accertarsi che l'apparecchio sia spento e che il piatto di taglio sia fermo.
- Solleverare il deflettore (05/1).
- Sganciare il cesto di raccolta (05/2) dai supporti e rimuoverlo tirandolo all'indietro.
- Svuotare il cesto di raccolta.
- Pulire i fori di sfiato (05/3) dell'indicatore del livello di riempimento.
- Agganciare il cesto di raccolta (vedere sopra).

6.4 Falciatura senza cesto di raccolta (16)

L'apparecchio può essere utilizzato senza il cesto di raccolta. Per evitare un intasamento della bocchetta di espulsione è necessario modificare leggermente la posizione del deflettore.

- Accertarsi che l'apparecchio sia spento e che il piatto di taglio sia fermo.
- Solleverare (16/a) il deflettore (16/1).
- Solleverare (16/b) il supporto ribaltabile (16/2) finché non si blocca in posizione.
- Rilasciare il deflettore.

6.5 Falciatura con rullo per prato (07)*

* a seconda del modello, vedere i dati tecnici.

La falciatura con il rullo per prato consente di realizzare sull'erba un elegante motivo a strisce.

- Falciare con il tosaerba procedendo in su e in giù lungo tracciati uniformi.

6.6 Pacciamatura con tassello di pacciamatura (08, 09)*

* a seconda del modello, vedere le istruzioni di montaggio.

Con la pacciamatura il materiale tagliato non viene raccolto ma resta sull'erba. La pacciamatura protegge il suolo dall'aridità e gli fornisce sostan-

ze nutritive. I migliori risultati si ottengono con un taglio periodico di circa 2 cm. Solo l'erba giovane con tessuto fogliare molle marcisce rapidamente.

- Altezza dell'erba prima della pacciamatura: max. 8 cm
- Altezza dell'erba dopo la pacciamatura: min. 4 cm

i AVVISO Regolare la velocità di pacciamatura, non andare troppo veloce.

Montaggio del tassello di pacciamatura (08)

i AVVISO Regolare la velocità di pacciamatura, non andare troppo veloce.

- Spegnere l'apparecchio e staccare la spina di rete dall'alimentazione elettrica.
- Sganciare il cesto di raccolta.
- Solleverare il deflettore (08/1) e inserire (08/a) il tassello di pacciamatura (08/2) nella bocchetta di espulsione (08/3). Il blocco deve scattare in posizione.

i AVVISO Regolare la velocità di pacciamatura, non andare troppo veloce.

Rimozione del tassello di pacciamatura (09)

- Spegnere l'apparecchio e staccare la spina di rete dall'alimentazione elettrica.
- Solleverare il deflettore.
- Allentare (09/a) il blocco (09/1) sul tassello di pacciamatura.
- Estrarre (09/b) il tassello di pacciamatura (09/2).

6.7 Regolazione della stegola in funzione della statura*

* a seconda del modello, vedere i dati tecnici.

6.7.1 Regolazione della stegola – easy (10)

- Su entrambi i lati della stegola:
 - Svitare la vite per la regolazione in altezza (10/1).
 - Estrarre la vite (10/2).
- Spingere (10/a) il manico superiore (10/3) fino al foro successivo sul manico inferiore (10/4).
- Procedendo secondo la sequenza inversa, serrare nuovamente il manico superiore.

6.7.2 Regolazione della stegola – comfort (11, 15)

- Aprire (11/a) i tenditori rapidi (11/1).

- Far ruotare (11/b) la stegola (11/2) sui giunti girevoli/a scatto (11/3) fino a raggiungere l'altezza desiderata.
- Osservare le frecce di marcatura (15/1).
- Allineare i dischi in plastica (15/2) e richiudere i tenditori rapidi.

6.8 Ripiegamento ed estensione della stegola*

* a seconda del modello, vedere i dati tecnici.

Dopo aver ripiegato la stegola è possibile ribaltare l'apparecchio sul lato posteriore per pulire facilmente il piatto di taglio. L'apparecchio può anche essere immagazzinato. In questa posizione per risparmiare spazio.

CAUTELA! Pericolo di schiacciamento.

Le dita e altre parti del corpo si possono schiacciare tra le parti libere della stegola.

- Tenere saldamente le parti libere della stegola.
- Non tenere le dita o altre parti del corpo tra le parti sciolte.

6.8.1 Ripiegamento ed estensione della stegola – comfort (12, 15)

Ripiegamento della stegola

- Allentare i tenditori rapidi superiori (12/1) e ripiegare verso il basso la parte superiore della stegola.
- Allentare i tenditori rapidi inferiori (12/2) fino a ripiegare in avanti in posizione orizzontale l'intera stegola.
- Allineare i dischi in plastica (15/2) e richiudere tutti i tenditori rapidi.

Estensione della stegola

Procedere secondo la sequenza inversa.

6.9 Avvio e arresto del piatto di taglio (13, 14)*

* a seconda del modello, vedere i dati tecnici.

Avviare il piatto di taglio solo su una superficie piana e non nell'erba alta. La superficie deve essere libera da corpi estranei, come ad es. pietre. Non sollevare né inclinare l'apparecchio per avviarlo.

Avvio del piatto di taglio

- Premere il pulsante di avvio (13/ 1, 14/1) e tenerlo premuto.
- Tirare (13/a, 14/a) l'impugnatura di sicurezza (13/2, 14/2) verso la stegola (13/3, 14/3). Il motore e il piatto di taglio vengono avviati.

- Rilasciare il pulsante di avvio continuando a tenere ferma l'impugnatura di sicurezza.

AVVISO L'impugnatura di sicurezza non si blocca in posizione da sé. Deve essere tenuta ferma sulla stegola per tutta la durata del lavoro.

Arresto del piatto di taglio

- Rilasciare l'impugnatura di sicurezza. Questa torna automaticamente nella posizione iniziale.
- Attendere l'arresto del piatto di taglio.

CAUTELA! Pericolo di lesioni da taglio. Pericolo di lesioni da taglio al contatto con il piatto di taglio in movimento.

- Attendere l'arresto del piatto di taglio.
- Prima di qualsiasi intervento di manutenzione e cura: spegnere l'apparecchio e attendere l'arresto del piatto di taglio. Staccare la spina di rete dall'alimentazione elettrica.

7 INDICAZIONI DI LAVORO

Osservare le indicazioni di sicurezza!

AVVISO Rispettare le norme locali sugli orari in cui è consentito usare un tosaerba.

- Fare attenzione ad eventuali oggetti presenti nell'erba e rimuoverli dalla zona di lavoro.
- Usare il tosaerba solo in buone condizioni di luce.
- Lavorare soltanto con lame affilate.
- Manovrare l'apparecchio solo per mezzo della stegola.
- Spostarsi con l'apparecchio solo a passo d'uomo.
- Spostare sempre l'apparecchio in direzione trasversale rispetto ai pendii. Non utilizzare il tosaerba in salita o in discesa né su pendenze con inclinazione superiore a 10°. Prestare maggiore attenzione quando si cambia direzione di lavoro.

Prestazioni di taglio

- Le prestazioni di taglio e la superficie che può essere tosata dipendono dalle proprietà del manto erboso. Fattori come lunghezza e densità dell'erba, altezza di taglio selezionata o un prato bagnato influenzano le prestazioni di taglio.
- Per ottimizzare le prestazioni di taglio si consiglia di falciare spesso il prato, impostare

un'altezza di taglio elevata e spostare l'apparecchio a passo d'uomo.

Consigli per la falciatura

- Mantenere costante l'altezza di taglio, compresa tra 3 – 5 cm, senza superare la metà dell'altezza dell'erba.
- Non sovraccaricare il tosaerba! Se l'erba è alta e folta e il numero di giri del motore si abbassa notevolmente, aumentare l'altezza di taglio e ripetere più volte la falciatura.
- Vento e sole possono asciugare il prato dopo la falciatura, quindi tagliare nel tardo pomeriggio.

8 MANUTENZIONE E CURA

⚠ ATTENZIONE! Pericolo di lesioni durante i lavori di manutenzione. La manutenzione inappropriata può causare lesioni gravi e danneggiare l'apparecchio stesso.

- Scollegare l'apparecchio dall'alimentazione di rete prima dei lavori di manutenzione.
- Le riparazioni dell'apparecchio devono essere eseguite esclusivamente da personale specializzato.

8.1 Lavori di manutenzione regolari

- Assicurarsi che tutti i dadi, i bulloni e le viti siano serrati e che l'apparecchio si trovi in buone condizioni operative.
- Controllare regolarmente il cesto di raccolta per verificarne il funzionamento e l'usura.

8.2 Pulire l'apparecchio e il piatto di taglio

⚠ ATTENZIONE! Pericolo da umidità. L'acqua nell'apparecchio provoca cortocircuiti e la distruzione dei componenti elettrici.

- Non spruzzare acqua sull'apparecchio.
- Per la pulizia utilizzare soltanto un pennello o una spazzola.

1. Arrestare il motore.
2. Staccare la spina di rete dall'alimentazione elettrica.
3. Sganciare il cesto di raccolta.
4. Ripiegare la stegola (Ripiegamento ed estensione della stegola*).
5. Ribaltare* l'apparecchio e ripulire il piatto di taglio.

* *comfort: appoggiare l'apparecchio sul lato posteriore (17).*

8.3 Controllare e sostituire la lama di taglio

⚠ ATTENZIONE! Gravi lesioni a causa di parti della lama scagliate. Una lama usurata, crepata o danneggiata può rompersi e i suoi pezzi possono diventare proiettili pericolosi.

- Controllare regolarmente se la lama è danneggiata.
- Non utilizzare il tosaerba se la lama è usurata o danneggiata.
- Far affilare o sostituire le lame di taglio spuntate o danneggiate solo da un centro di assistenza AL-KO o da un rivenditore autorizzato.
- Per evitare vibrazioni le lame e le viti delle lame devono essere sempre sostituite insieme.
- La lama di taglio riaffilata deve essere equilibrata. Lame di taglio sbilanciate comportano forti vibrazioni e danni all'apparecchio.

8.4 Lavori di riparazione

* *a seconda del modello, vedere i dati tecnici.*

⚠ ATTENZIONE! Pericolo di infortunio in caso di lavori di riparazione. Lavori di riparazione inappropriati possono causare lesioni gravi e danneggiare l'apparecchio.

- Fare eseguire gli interventi di riparazione solo presso le stazioni di servizio del produttore o da aziende specializzate autorizzate!

Rivolgersi a un centro di assistenza del produttore nei seguenti casi:

- Il motore non parte più.
- L'apparecchio è passato su un ostacolo.
- Le lame di taglio e/o l'albero motore sono piegati.
- L'apparecchio vibra e si muove in modo irregolare.
- Cavo di rete o spina di rete danneggiati.*

9 SUPPORTO IN CASO DI ANOMALIE

⚠ CAUTELA! Pericolo di lesioni. Le parti taglienti e mobili dell'apparecchio possono causare lesioni.

- Durante i lavori di manutenzione, cura e pulizia indossare sempre dei guanti di protezione!

i AVVISO In caso di guasti non elencati in questa tabella o che non si è in grado di eliminare personalmente, rivolgersi al nostro servizio clienti.

Guasto	Causa	Rimedio
Il motore non gira.	La lama di taglio è bloccata.	<ul style="list-style-type: none"> ■ Eliminare il problema alla lama. ■ Avviare il tosaerba su erba bassa.
	Cavo o interruttore difettoso.	Non utilizzare l'apparecchio! Rivolgersi al centro di assistenza del produttore.
Il motore perde potenza.	La lama non è più affilata.	Far affilare la lama presso un centro di assistenza del produttore.
	Troppa erba nello scarico.	<ul style="list-style-type: none"> ■ Rimuovere l'erba. Pulire il deflettore.
	La lama non è più affilata.	<ul style="list-style-type: none"> ■ Far affilare la lama presso un centro di assistenza del produttore.
Il motore si ferma durante la falciatura.	Il motore è sovraccarico.	Spegnere il tosaerba, posizionarlo su una superficie piana o su erba bassa e riavviarlo.
	Il prato è umido.	Lasciare asciugare il prato.
Il cesto di raccolta non si riempie a sufficienza	Cesto di raccolta bloccato.	Pulire la griglia del cesto di raccolta.
	Troppa erba nel canale di espulsione o nell'alloggiamento.	<ul style="list-style-type: none"> ■ Pulire il canale di espulsione / l'alloggiamento. Correggere l'altezza di taglio.
	La lama non è più affilata.	<ul style="list-style-type: none"> ■ Far affilare la lama presso un centro di assistenza del produttore.
	Altezza di taglio troppo bassa.	Impostare un'altezza di taglio superiore.
Cavo di rete	Isolamento del cavo danneggiato.	Non utilizzare l'apparecchio! Rivolgersi al centro di assistenza del produttore.

10 CONSERVAZIONE

Dopo ogni utilizzo, pulire a fondo l'apparecchio e, se presenti, montare tutte le coperture di protezione. Conservare l'apparecchio in un luogo asciutto dotato di lucchetto e al di fuori della portata dei bambini.

10.1 Immagazzinaggio del tosaerba elettrico

1. Spegnere l'apparecchio: rimuovere la chiave di sicurezza.
2. Impostare l'altezza di taglio sul livello massimo.
3. Staccare la spina di rete dall'alimentazione elettrica.

4. Lasciare raffreddare il motore.
5. Pulire a fondo l'apparecchio.
6. Strofinare tutte le parti metalliche con un sottile strato di olio o silicone per proteggerle dalla corrosione.
7. Ripiegare la stegola.
8. Riporre l'apparecchio in un luogo asciutto, sicuro e protetto dal gelo. Coprire con un telo traspirante a protezione dalla polvere. Non utilizzare involucri di plastica per evitare l'accumulo di umidità.

⚠ CAUTELA! Pericolo di lesioni. Se l'apparecchio immagazzinato è accessibile ai bambini e a persone non autorizzate, può causare lesioni.

- Conservare l'apparecchio in modo che non sia accessibile ai bambini e a persone non autorizzate.

11 SMALTIMENTO

Note sulla legge sulle apparecchiature elettriche ed elettroniche (ElektroG)



- Le apparecchiature elettriche ed elettroniche non appartengono ai rifiuti domestici, ma devono essere portati presso una raccolta o smaltimento dei rifiuti separati!
- Prima della consegna devono essere rimossi pile o batterie usati che non sono installati in modo permanente sulla vecchia unità! Lo smaltimento è regolato dalla legge sulle batterie.
- I proprietari o gli utilizzatori di apparecchiature elettriche ed elettroniche sono tenuti per legge alla restituzione dopo l'uso.

13 GARANZIA

Elimineremo - a nostra discrezione tramite riparazione o consegna sostitutiva - eventuali difetti di produzione o del materiale dell'apparecchio entro i termini di prescrizione previsti dalla legge per i diritti di ricorso per vizi della cosa. I termini di prescrizione dipendono dalla normativa in vigore nel paese in cui l'apparecchio è stato acquistato.

I termini della garanzia valgono solo nei casi seguenti:

- Osservare le presenti istruzioni per l'uso
- Trattamento corretto
- Utilizzare parti di ricambio originali

Sono esclusi dalla garanzia:

- danni della vernice da ricondurre alla normale usura
- Parti usurabili che sono contraddistinte sulla scheda ricambi xxxxxx (x) con un riquadro

Il periodo di garanzia inizia con l'acquisto da parte del primo consumatore finale. Fondamentali sono la data e la ricevuta di acquisto. Rivolgersi al proprio rivenditore o al centro di assistenza autorizzato più vicino presentando la presente garanzia e la ricevuta di acquisto originale. La presente dichiarazione di garanzia non altera i diritti derivanti da vizi del prodotto spettanti per legge all'acquirente nei confronti del venditore.

- È responsabilità dell'utente finale cancellare i propri dati personali presenti sul vecchio apparecchio da smaltire!

Il simbolo del cestino barrato significa che le apparecchiature elettriche ed elettroniche non possono essere smaltite insieme ad altri rifiuti.

Le apparecchiature elettriche ed elettroniche possono essere depositate gratuitamente nei seguenti punti:

- Servizio pubblico di smaltimento o punti di raccolta (ad es. cantieri comunali)
- Rivenditori di apparecchiature elettriche (fissi oppure online), se i gestori sono obbligati ad accettarli oppure volontariamente il servizio.

Queste affermazioni valgono solo per apparecchi installati e venduti nei Paesi dell'Unione Europea e che sono soggetti alla direttiva europea 2012/19/UE. Nei Paesi al di fuori dell'Unione Europea possono valere disposizioni differenti per lo smaltimento di apparecchi elettrici ed elettronici.

12 SERVIZIO CLIENTI/ASSISTENZA

Per eventuali domande su garanzia, riparazione o pezzi di ricambio si prega di rivolgersi al centro di assistenza AL-KO più vicino. Per reperirlo, consultare il sito Internet all'indirizzo:

www.al-ko.com/service-contacts

La garanzia decade nei casi seguenti:

- Tentativi di riparazione in proprio
- Modifiche tecniche eseguite in proprio
- Uso non conforme alla destinazione




PREVOD ORIGINALNIH NAVODIL**Kazalo vsebine**

1	K tem navodilom za uporabo	91	6.3	Košnja s košaro za travo (05, 06).....	98
1.1	Simboli na naslovnici.....	92	6.4	Košnja brez košare za travo (16).....	98
1.2	Razlaga znakov in opozorilne besede	92	6.5	Košnja z valjarjem za travo (07) *	98
2	Opis izdelka	92	6.6	Mulčenje s klinom za mulčenje (08, 09)*	98
2.1	Namenska uporaba.....	92	6.7	Prilagoditev upravljalnega ročaja te- lesni višini*	99
2.2	Možna predvidljiva napačna raba	92	6.7.1	Prilagoditev upravljalnega ročaja – easy (10)	99
2.3	Preostala tveganja	92	6.7.2	Prilagoditev upravljalnega ročaja – comfort (11, 15).....	99
2.4	Varnostne naprave in zaščita.....	92	6.8	Zapiranje in odpiranje upravljalnega ročaja*	99
2.5	Simboli na napravi.....	93	6.8.1	Zapiranje in odpiranje upravljal- nega ročaja – comfort (12, 15).....	99
2.5.1	Varnostne oznake.....	93	6.9	Zagon in ustavitev kosilnice (13, 14)* .	99
2.5.2	Oznake za upravljanje	93	7	Napotki za delo.....	100
2.6	Pregledi izdelkov	93	8	Vzdrževanje in nega.....	100
2.6.1	Pregled izdelka (01) – easy.....	93	8.1	Redna vzdrževalna dela	100
2.6.2	Pregled izdelka (02) – comfort.....	93	8.2	Čiščenje aparata in kosilne naprave...100	
2.7	Obseg dobave.....	94	8.3	Preverite nož in ga obnovite	100
3	Varnostni napotki	94	8.4	Popravila.....	101
3.1	Upravljavca	94	9	Pomoč pri motnjah	101
3.2	Varnost na delovnem mestu	94	10	Skladiščenje	101
3.3	Električna varnost.....	94	10.1	Hramba električne kosilnice.....	101
3.4	Uporaba in ravnanje z električnim orodjem	94	11	Odstranjevanje	102
3.5	Servis	95	12	Servisna služba/servis.....	102
3.6	Napotki za varnost za kosilnico	95	13	Garancija	102
3.6.1	Usposabljanje	95			
3.6.2	Pripravljalni ukrepi	95			
3.6.3	Ravnanje	96			
3.6.4	Vzdrževanje in skladiščenje	96			
3.7	Obremenitve zaradi vibracij.....	96			
3.8	Obremenitev zaradi hrupa.....	97			
4	Montaža	97			
5	Zagon.....	97			
5.1	Nabava omrežnega kabla in prever- janje omrežnega priključka.....	97			
6	Upravljanje.....	98			
6.1	Vzpostavitev omrežne povezave (03)*	98			
6.2	Nastavitev višine košnje (04)	98			

1 K TEM NAVODILOM ZA UPORABO

- Nemška različica je izvirnik navodil za uporabo. Različice v vseh drugih jezikih so prevodi originalnih navodil za uporabo.
- Navodila za uporabo vedno hranite tako, da jih lahko uporabite, kadar boste potrebovali informacije o napravi.
- Napravo izročite drugim osebam samo skupaj s temi navodili za uporabo.
- Preberite in upoštevajte varnostne napotke in opozorila v teh navodilih za uporabo.

1.1 Simboli na naslovnici

Simbol	Pomen
	Pred zagonom obvezno pozorno preberite ta navodila za uporabo. To je pogoj za varno delo in nemoteno delovanje.
	Navodila za uporabo
	Pazite, da ne poškodujete ali pretrgate električnega kabla, da ne pride do električnega udara!

1.2 Razlaga znakov in opozorilne besede

⚠ NEVARNOST! Označuje neposredno nevarno situacijo, ki bo ob neupoštevanju opozorila povzročila smrt ali hude telesne poškodbe.

⚠ OPOZORILO! Označuje možno nevarno situacijo, ki lahko ob neupoštevanju opozorila povzroči smrt ali hude telesne poškodbe.

⚠ PREVIDNO! Označuje možno nevarno situacijo, ki lahko ob neupoštevanju opozorila povzroči manjše ali zmerne telesne poškodbe.

POZOR! Označuje situacijo, ki lahko ob neupoštevanju opozorila povzroči materialno škodo.

i NAPOTEK Posebni napotki za boljše razumevanje in ravnanje.

2 OPIS IZDELKA

Ta navodila za uporabo opisujejo različne modele ročnih električnih kosilnic z različno opremo. Oprema posameznih modelov je prikazana v tehničnih podatkih.

Nekateri modeli so opremljeni z valjarjem za trato. Z enakomerno hojo gor in dol med košnjo lahko na svoji trati ustvarite eleganten črtast vzorec.

2.1 Namenska uporaba

Naprava je namenjena košenju trave in se lahko uporablja samo za suho travo.

Ta naprava je predvidena izključno za domačo rabo. Vsaka druga uporaba, kot tudi nepooblaščen spremembe in dodatki, je uporaba v nasprotju z namembnostjo, ki bo razveljavila garancijo in povzročila izgubo skladnosti ter zavrnitev vsakršne odgovornosti za škodo, ki jo utрпи uporabnik ali druga oseba, s strani proizvajalca.

2.2 Možna predvidljiva napačna raba

Naprava ni zasnovana za komercialno uporabo v javnih parkih in športnih objektih ter za uporabo v kmetijstvu in gozdarstvu.

- Naprave ne uporabljajte v dežju ali na vlažni travi.
- Varnostnih naprav ne smete demontirati ali premostiti.

2.3 Preostala tveganja

Tudi pri strokovni uporabi naprave vedno ostanejo določena preostala tveganja, ki jih ni mogoče izključiti. Iz vrste in zgradbe naprave je mogoče izpeljati naslednje možne nevarnosti skladno z vsako posamezno uporabo:

- Odmetavanje odrezkov, zemlje in malih kamnov.
- Če ne nosite zaščite za dihala, lahko vdihnete obrezani material.
- Ureznine pri prijemanju vrtečega se rezalnega noža.

2.4 Varnostne naprave in zaščita

⚠ OPOZORILO! **Nevarnost telesnih poškodb.** Okvarjene in izklopljene varnostne in zaščitne naprave lahko povzročijo hude telesne poškodbe.

- Okvarjene varnostne in zaščitne naprave odajte v popravilo.
- Varnostnih naprav in zaščite nikoli ne izklaplajte.

Varnostni ročaj/varnostni lok

Naprava je opremljena z varnostnim ročajem/varnostnim lokom. V trenutku nevarnosti preprosto spustite varnostni ročaj/varnostni lok. Motor in kosilna naprava se zaustavita.

Tipka za zagon

Da bi lahko s pomočjo varnostnega ročaja/varnostnega loka vklopili motor, je treba pred tem pritisniti tipko za zagon.

Zaščitni pokrov

Zaščitni pokrov varuje npr. pred delci rezanega materiala in kamni, ki jih kosilnica lahko odvrže.

2.5 Simboli na napravi

2.5.1 Varnostne oznake

Simbol	Pomen
	Pri uporabi bodite še posebej previdni!
	Pred zagonom preberite navodila za uporabo!
	Nevarnost telesnih poškodb! Z rokami in nogami ne segajte v bližino kosilne naprave!
	Pred vzdrževalnimi deli in popravili izklopite napravo in izvlecite omrežni vtič iz električnega omrežja!
	Nevarnost zaradi izvrženih predmetov!
	Tretje osebe naj se zadržujejo stran od nevarnega območja!
	Nevarnost električnega udara v primeru poškodovanega napajalnega kabla!
	Držite napajalni kabel stran od rezil in ne vozite čezenj!
	Po izklopu naprave se rezalni nož še nekaj časa obrača. Noža se dotaknite šele, ko vsi deli naprave mirujejo!
	Naprave ne uporabljajte v dežju in je ne skladiščite na prostem!

2.5.2 Oznake za upravljanje

Simbol	Pomen
	Postopek za zagon motorja (glejte Poglavje 6.9 "Zagon in ustavitve kosilnice (13, 14)**", stran 99)

2.6 Pregledi izdelkov

2.6.1 Pregled izdelka (01) – easy

Št.	Komponenta
1	Ročaj
2	Varnostni lok
3	Tipka za zagon
4	Centralna nastavitve višine reza
5*	Valjar za trato*
6	Rezalni nož
7	Nosilni ročaj
8	Zaščitni pokrov
9	Indikator napoljenosti
10	Ročaj košare za travo
11	Košara za travo
Po višini nastavljen upravljalni ročaj, sestavljen iz:	
12	Spodnji ročaj
13	Vijak za nastavitve višine
14	Zgornji ročaj
15*	Napajalni vtič*
16*	Napajalni kabel*
17*	Razbremenitev napetosti kabla*

* Odvisno od modela, glejte tehnične podatke.

2.6.2 Pregled izdelka (02) – comfort

Št.	Komponenta
1	Ročaj
2	Varnostni lok
3	Tipka za zagon
4	Centralna nastavitve višine reza
5*	Valjar za trato*

Št.	Komponenta
6	Rezalni nož
7	Nosilni ročaj
8	Zaščitni pokrov
9	Indikator napolnjenosti
10	Ročaj košare za travo
11	Košara za travo
Po višini nastavljiv in zložljiv upravljalni ročaj, sestavljen iz:	
12	Vrtljivi/zaskočni zglobi s sponko za hitro vpenjanje
13	Spodnji ročaj
14	Vrtljivi zglob s sponko za hitro vpenjanje
15	Zgornji ročaj
16*	Napajalni vtič*
17*	Napajalni kabel*
18*	Razbremenitev napetosti kabla*

* Odvisno od modela, glejte tehnične podatke.

2.7 Obseg dobave

Tukaj navedeni artikli so vključeni v obseg dobave. Preverite, ali so vključene vse postavke:

Št.	Komponenta
1	Kosilnica
2	Košara za travo (ni montirana/delno montirana)*
3	Upravljalni ročaj (ni montiran/delno montiran)*
4	Klin za mulčenje*

* Odvisno od modela, glejte tehnične podatke.

3 VARNOSTNI NAPOTKI

3.1 Upravljaivec

- Mladoletniki, mlajši od 16 let, ali osebe, ki niso seznanjene z navodili za uporabo, naprave ne smejo uporabljati. Upoštevajte morebitne posebne varnostne predpise v državi uporabe glede minimalne starosti uporabnika.
- Neizkušenega upravljalca je treba poučiti in usposobiti za upravljanje naprave.

- Naprave ne smete uporabljati, če ste pod vplivom alkohola, drog ali zdravil.

3.2 Varnost na delovnem mestu

- **Vzdržujte delovno območje čisto in dobro prezračeno.** Zaradi nereda ali neosvetljenih delovnih območij lahko pride do nesreč.
- **Električnega orodja ne uporabljajte v eksplozijsko ogroženem območju, v katerem so gorljive tekočine, plini ali prah.** Električna orodja proizvajajo iskre, zaradi katerih se lahko prah ali hlapi vnamejo.
- **Med uporabo električnega orodja se v bližini ne smejo nahajati otroci in druge osebe.** V primeru motenj lahko izgubite nadzor nad električnim orodjem.

3.3 Električna varnost

- **Priključni vtič električnega orodja se mora prilegati v vtičnico. Vtiča ni dovoljeno spreminjati. Z varnostno ozemljenim električnim orodjem ne uporabljajte adapterskih vtičev.** Nespremenjeni vtiči in primerne vtičnice zmanjšajo tvegane električnega udara.
- **Izogibajte se stiku z ozemljenimi površinami, kot so cevi, grelniki, peči ali hladilniki.** Če je vaše telo ozemljeno, obstaja povečano tveganje električnega udara.
- **Električnih orodij ne izpostavljajte dežju ali vlagi.** Vdor vode v električno orodje poveča tveganje električnega udara.
- **Kabla ne uporabljajte za druge namene, na primer za nošenje električnega orodja, obešanje ali za vlečenje vtiča iz vtičnice. Naprave ne izpostavljajte toploti, olju, ostrim robovom ali premikajočim se delom naprave.** Poškodovani ali zavozlani kabli povečajo tveganje električnega udara.
- **Če z električnim orodjem delate na prostem, uporabite samo podaljške, ki so primerni za uporabo na prostem.** Z uporabo podaljška, ki je primeren za uporabo na prostem, se zmanjša tveganje električnega udara.
- **Če se uporabi električnega orodja v vlažnem okolju ne morete izogniti, uporabite zaščitno stikalo za okvarni tok.** Z uporabo zaščitnega stikala za okvarni tok se zmanjša tveganje električnega udara.

3.4 Uporaba in ravnanje z električnim orodjem

- **Ne preobremenite električnega orodja. Za svoje delo uporabite električno orodje, ki**

je predvideno za ta namen. Z ustreznim električnim orodjem boste v navedenem območju zmogljivosti delali bolje in bolj varno.

- **Električnega orodja ne uporabljajte, če je stikalo pokvarjeno.** Električno orodje, ki ga več ni mogoče vklopiti ali izklopiti, je nevarno in ga je treba popraviti.
- **Pred izvajanjem nastavitve naprave, zamenjavo nastavkov ali odlaganjem električnega orodja izvlecite vtič iz vtičnice in ali odstranite snemljivo akumulatorsko baterijo.** S tem varnostnim ukrepom preprečite, da bi se električno orodje nenamerno vklopilo.
- **Električna orodja, ki jih ne uporabljate, shranite izven dosega otrok. Ne dovolite, da električno orodje uporabljajo osebe, ki naprave ne poznajo in ki niso prebrale teh navodil.** Električna orodja so nevarna, če jih uporabljajo neizkušene osebe.
- **Električna orodja in nastavke skrbno negujte.** Preverite, ali vrteči se deli delujejo brezhibno in se ne zatikajo, ali so deli zlomljeni ali tako močno poškodovani, da je delovanje električnega orodja ovirano. Poskrbite, da so poškodovani deli pred uporabo električnega orodja popravljani. Vzrok za veliko nesreč je slabo vzdrževano električno orodje.
- **Rezalna orodja naj bodo vedno čista in naostrena.** Skrbno negovana rezalna orodja z ostrimi rezili se redkeje zatikajo in jih je mogoče lažje voditi.
- **Električno orodje, nastavke, priključna orodja itd. uporabljajte v skladu s temi navodili. Pri tem upoštevajte delovne pogoje in delo, ki ga boste opravljali.** Če električno orodje uporabljate za druge namene, ki niso predvideni, lahko pride do nevarnih situacij.
- **Ročaji in prijemalne površine morajo biti vedno suhi, čisti in na njih ne sme biti olja in maziva.** Drsljivi ročaji in prijemalne površine ne dovoljujejo varnega delovanja in upravljanja električnega orodja v nepredvidenih situacijah.

3.5 Servis

- **Električno orodje naj popravlja samo kvalificirano strokovno osebje in samo z uporabo originalnih nadomestnih delov.** Tako zagotovite, da bo varnost električnega orodja ostala nespremenjena.

3.6 Napotki za varnost za kosilnico

3.6.1 Usposabljanje

- Temeljito preberite navodila za uporabo. Pred uporabo se seznanite z nastavljalnimi elementi in pravilno uporabo naprave.
- Nikoli ne dovolite, da bi kosilnico uporabljali otroci ali druge osebe, ki ne poznajo navodil za uporabo.
 - Otroke je treba nadzorovati, da se z napravo ne bi igrali.
 - Otroci ne smejo izvajati čiščenja in vzdrževanja.
 - Minimalna starost uporabnika je lahko določena z lokalnimi določili.
- To napravo lahko osebe z zmanjšanimi telesnimi, čutilnimi in duševnimi sposobnostmi ali s pomanjkanjem izkušenj in znanja uporabljajo samo pod nadzorom ali če so poučeni o varni uporabi naprav in s tem povezanih nevarnostih.
- Nikoli ne kosite, če so v bližini druge osebe, zlasti otroci ali živali.
- Pomnite, da je za nesreče z drugimi osebami ali njihovo lastnino odgovoren uporabnik.
- Naprave ne smete uporabljati, če ste pod vplivom alkohola, drog ali zdravil.

3.6.2 Pripravljalni ukrepi

- Med uporabo naprave vedno nosite trdne čevlje in dolge hlače. Naprave ne uporabljajte bosi ali v lahkih sandalih. Izogibajte se nošenju ohlapnih oblačil ali oblačil z visečimi vrvicami ali trakovi.
- Preverite teren, na katerem boste uporabili napravo, in odstranite vse predmete, ki bi jih naprava lahko zagrabila in odvrгла.
- Pred uporabo vedno vizualno preverite, ali so rezila, pritriljni vijaki in celotna rezalna enota mogoče obrabljeni ali poškodovani. Obrabljene ali poškodovane rezalne nože in pritriljne vijake je treba zaradi preprečevanja neuravnoteženosti vedno menjavati v kompletu. Obrabljene ali poškodovane podatkovne ploščice je treba zamenjati.
- Pred uporabo je treba priključni kabel in podaljšek vedno preveriti glede znakov poškodb ali obrabe. Če se kabel med uporabo poškoduje, ga je treba nemudoma odklopiti iz električnega omrežja. **NE DOTIKAJTE SE KABELA, DOKLER NI ODKLOPLJEN.** Naprave ne uporabljajte, če je kabel obrabljen ali poškodovan.

3.6.3 Ravnanje

- Kosite samo pri dnevni svetlobi ali dobri umetni osvetlitvi.
- Če je mogoče, se izogibajte uporabi naprave na vlažni travi.
- Na pobočju vedno pazite na dobro stabilnost.
- Napravo vodite samo korakoma.
- Kosite prečno na pobočje, nikoli navzgor ali navzdol.
- Posebno pozorni bodite pri menjavi smeri premikanja na pobočju.
- Nikoli ne kosite na čezmerno strmih pobočjih.
- Bodite posebno pozorni pri obračanju kosilnice ali pri vlečenju proti sebi.
- Zaustavite nož(-e), ko je treba kosilnico nagniti zaradi transporta na drugo površino namesto trave in ko premikate kosilnico na površino, ki jo boste kosili, ali z nje.
- Naprave nikoli ne uporabljajte, če so poškodovane varnostne naprave ali varnostna mrežica ali brez nameščenih varnostnih naprav, npr. prestrezne pločevine in/ali naprav za zbiranje trave. Poškodovane zaščitne naprave in pokrove je treba zamenjati, manjkajoče zaščitne naprave in pokrove je treba pravilno montirati.
- Previdno in v skladu z navodili proizvajalca zaženite motor. Pazite na zadostno razdaljo nog od rezalnih nožev.
- Pri zagonu motorja kosilnica ne sme biti nagnjena, razen če je treba kosilnico dvigniti med postopkom. V tem primeru jo dvignite samo toliko, kolikor je absolutno nujno, in dvignite samo stran, ki je obrnjena stran od uporabnika.
- Motorja ne zaženite, ko stojite pred izmetalnim kanalom.
- Nikoli ne segajte z rokami ali nogami pod vrteče se dele. Vedno se zadržujte stran od izmetalne odprtine.
- Naprave nikoli ne dvigujte ali prenašajte pri delujočem motorju.
- Ugasnite motor in izvlecite vtič iz vtičnice. Prepričajte se, da so se vsi gibljivi deli popolnoma ustavili:
 - ko zapustite kosilnico,
 - preden odstranite oviro ali zamašitev v izmetalnem kanalu,
 - pred preverjanjem in čiščenjem kosilnice oz. pred izvajanjem del na napravi,

- po stiku s tujkom. Pred ponovnim zagonom in delom s kosilnico pregledjte kosilnico glede poškodb in opravite potrebna popravila.
- Če začne kosilnica neobičajno močno vibrirati, je potreben takojšnji pregled:
 - Poiščite poškodbe.
 - Opravite potrebna popravila poškodovanih delov.
 - Poskrbite, da so vse matice, sorniki in vijaki trdno priviti.
- Z napravo ne delajte v zahtevnih vremenskih razmerah, zlasti med bližanjem nevihte.

3.6.4 Vzdrževanje in skladiščenje

- Poskrbite, da so vse matice, vijaki in sorniki trdno priviti in da je naprava v varnem delovnem stanju.
- Redno pregledujte napravo za zbiranje trave glede obrabe ali zmanjšane funkcionalnosti.
- Zaradi varnosti zamenjajte izrabljene ali poškodovane dele.
- Bodite pozorni na to, da lahko pri napravah z več rezalnimi noži pomikanje enega noža povzroči obračanje drugih nožev.
- Pri nastavitvi naprave pazite na to, da si ne priščipnete prstov med premikajočimi se rezalnimi noži in fiksni deli naprave.
- Preden napravo uskladiščite, počakajte, da se motor ohladi.
- Pri vzdrževanju rezalnega noža upoštevajte, da se noži lahko premikajo tudi, če je napajanje izklopljeno.
- Zaradi varnosti zamenjajte izrabljene ali poškodovane dele. Uporabite izključno originalne dele in pribor.

3.7 Obremenitve zaradi vibracij

- **Nevarnost zaradi vibriranja**
Dejanska vrednost izpustov vibracij med uporabo naprave lahko odstopa od vrednosti, ki jo navaja proizvajalec. Upoštevajte naslednje vplivne dejavnike pred uporabo oz. med njo:
 - Ali je naprava uporabljana skladno z namensko uporabo?
 - Ali je material izrezan ali obdelan na pravi način?
 - Ali je naprava v stanju, ustreznem za uporabo?
 - Ali je rezalno orodje pravilno naostreno oz. ali je vgrajeno pravilno rezalno orodje?

- Ali so ročaji in po potrebi izbirni vibracijski ročaji montirani in ali so trdno povezani z napravo?
- Napravo uporabljajte samo s številom vrtljajev motorja, ki je potrebno za posamezno delo. Izogibajte se maksimalnemu številu vrtljajev motorja, da se zmanjšajo hrup in vibracije.
- Nepravilna uporaba in vzdrževanje lahko povečata hrup in vibriranje naprave. To škoduje zdravju. V tem primeru takoj izklopite napravo in poskrbite, da jo popravi pooblaščen servisna delavnica.
- Stopnja obremenitve zaradi vibracij je odvisna od opravljanega dela oz. uporabe naprave. Ocenite jo in vključite ustrezne delovne premore. S tem se bistveno zmanjša obremenitev zaradi vibracij skozi celoten čas dela.
- Daljša uporaba naprave uporabnika izpostavlja vibracijam in lahko povzroči težave z obtokom (»bele prste«). Da bi zmanjšali to tveganje, nosite rokavice in skrbite, da so roke tople. Če zaznate simptome »belih prstov«, takoj poiščite zdravniško pomoč. Med temi simptomi so: otrplost, ščemenje, srbenje, bolečina, popuščanje moči, sprememba barve ali stanja kože. Običajno se ti simptomi pokažejo na prstih ali rokah ali pri utripu. Pri nižjih temperaturah se nevarnost poveča.
- Med delovnim dnem naredite daljše premore, da si lahko opomorete od hrupa in vibracij. Delo načrtujte tako, da je uporaba naprav, ki povzročajo močne vibracije, razporejena na več dni.
- Če med uporabo naprave na rokah zaznate nelagodje ali razbarvanje kože, takoj prekinite delo. Vključite ustrezne delovne premore. Brez ustreznih odmorov lahko pride do sindroma vibracij v roki in dlani.
- Zmanjšajte tveganje izpostavljenosti vibracijam. Vzdržujte napravo v skladu z napotki v navodilih za uporabo.
- Če napravo pogosto uporabljate, se obrnite na svojega trgovca, da si priskrbite protivibracijsko opremo (npr. ročaje).
- Z napravo ne delajte pri temperaturah, nižjih od 10 °C. V delovnem načrtu opredelite, kako je mogoče omejiti obremenitev zaradi vibracij.

3.8 Obremenitev zaradi hrupa

Določeni ravni hrupa zaradi te naprave se ni mogoče izogniti. Dela, pri katerih nastaja veliko hrupa, načrtujte za ure, ko je to dopustno in predvideno. Po potrebi ustavite dela ob času mirovanja in omejite delovni čas na najnujnejše. Za osebno zaščito nosite primerno zaščito za sluh; tudi druge osebe v bližini morajo nositi primerno zaščito za sluh.

4 MONTAŽA

3.22 E easy, 3.82 E easy

Montaža: Glejte slike za »easy« (00) do (06).

32.2 E comfort, 38.2 E comfort

Montaža: Glejte slike za »comfort« (00) do (05).

⚠ OPOZORILO! Nevarnost zaradi nepopolne montaže! Uporaba nepopolno montirane naprave lahko povzroči hude telesne poškodbe.

- Napravo uporabljajte samo, če je ta v celoti montirana!
- Pred vklopom preverite, da so vse varnostne in zaščitne naprave montirane in delujejo!

5 ZAGON

5.1 Nabava omrežnega kabla in preverjanje omrežnega priključka

Upoštevajte varnostne napotke za napajalni kabel (Električna varnost).

Zahteve za omrežni kabel

Nabavite omrežni kabel, ki izpolnjuje naslednje zahteve:

- 3 vodniki z najmanjšim prečnim prerezom 2,5 mm (tj. z zaščitnim vodnikom)
- največ 40 m dolžine
- odporen na škropljenje vode (razred zaščite IP44)
- primeren za uporabo na prostem (kakovost H05RN-F, tj. zaščiten z gumijastim ovojem)

Zahteve za omrežni priključek

Preverite, ali omrežni priključek izpolnjuje naslednje zahteve:

- vsaj varovalka 10 A
- zaščitno stikalo za okvarni tok s sprožilnim tokom maks. 30 mA

6 UPRAVLJANJE

⚠ OPOZORILO! Nevarnost telesnih poškodb! Okvarjene in izklopljene varnostne in zaščitne naprave lahko povzročijo hude telesne poškodbe.

- Pred vklopom preverite, da so vse varnostne in zaščitne naprave montirane in delujoče!

⚠ OPOZORILO! Nevarnost telesnih poškodb. Nenamerni vklop lahko povzroči hude telesne poškodbe.

- Pred vsakim premorom med delom in pred vzdrževalnimi deli: Izklopite napravo in izvlecite omrežni vtič iz električnega omrežja.

6.1 Vzpostavitev omrežne povezave (03)*

* *Ovisno od modela, glejte tehnične podatke.*

1. Trdno vtaknite vtičnico napajalnega kabla v vtič na upravljalnem ročaju (03/a).
2. Pritrdite omrežni kabel v razbremenitev napetosti kabla (03/1), tako da ga ni mogoče izvleči iz vtiča.

6.2 Nastavitev višine košnje (04)

⚠ PREVIDNO! Nevarnost ureznin. Pri seganju v delujočo kosilno napravo obstaja nevarnost ureznin.

- Višino reza nastavljajte samo pri izklopljenem motorju in mirujoči kosilni napravi.

1. Za odklepanje povlecite ročico (04/1) navzven (04/a) in jo zadržite.
 - Pri nižji travi potisnite ročico v smeri sprednjega kolesa (04/b).
 - Za višje trate potisnite ročico proti košari za travo (04/b).

2. Spustite ročico, da se zaskoči v zeleni stopnji.

Nastavljena višina košnje je prikazana na sprednjem levem kolesu.

6.3 Košnja s košaro za travo (05, 06)

Naprava lahko deluje s košaro za travo ali brez nje.

Vpenjanje košare za travo

1. Zagotovite, da bo naprava izklopljena in kosilna naprava ustavljena.
2. Dvignite (05/a) zaščitni pokrov (05/1).
3. Vpnite košaro za travo (05/2) v držalo (05/b).
4. Spustite zaščitni pokrov.

Preverjanje ravni napoljenosti

Indikator napoljenosti (06/1) se zaradi toka zraka pri košenju potisne navzgor (06/a). Če je košara za travo (06/2) polna, leži indikator napoljenosti na košari na (06/b). Košara za travo mora biti prazna.

Izpenjanje in praznjenje košare za travo

⚠ PREVIDNO! Nevarnost ureznin. Pri seganju v delujočo kosilno napravo obstaja nevarnost ureznin.

- Košaro za travo snemite samo, ko kosilna naprava miruje.

1. Zagotovite, da bo naprava izklopljena in kosilna naprava ustavljena.
2. Dvignite zaščitni pokrov (05/1).
3. Dvignite košaro za travo (05/2) iz držala in snemite nazaj.
4. Izpraznite košaro za travo.
5. Očistite izpihovalne odprtine (05/3) indikatorja napoljenosti.
6. Vpnite košaro za travo (glejte zgoraj).

6.4 Košnja brez košare za travo (16)

Napravo lahko upravljate brez košare za travo. Da preprečite zamašitev izmetalnega jaška, je treba zaščitni pokrov rahlo dvigniti.

1. Zagotovite, da bo naprava izklopljena in kosilna naprava ustavljena.
2. Dvignite (16/a) zaščitni pokrov (16/1).
3. Dvignite oporo pokrova (16/2) (16/b), dokler se ne zaskoči.
4. Spustite zaščitni pokrov.

6.5 Košnja z valjarjem za travo (07) *

* *Ovisno od modela, glejte tehnične podatke.*

Z valjarjem za travo lahko med košnjo ustvarite eleganten črtasti vzorec na svoji trati.

1. Ko kosite s kosilnico, hodite gor in dol v enakomernih progah.

6.6 Mulčenje s klinom za mulčenje (08, 09)*

* *Ovisno od modela, glejte navodila za montažo.*

Pri mulčenju se rezani material ne zbira, temveč ostaja na travi. Mulč varuje tla pred izsušitvijo in jih oskrbuje s hranilnimi snovmi. Najboljši rezultati se dosežejo z rednim prirezovanjem za približno 2 cm. Samo mlada trava z vlažnimi listi hitro razpade.

- Višina trave pred mulčenjem: maks. 8 cm
- Višina trave po mulčenju: min. 4 cm

i NAPOTEK Hitrost hoje prilagodite mulčenju, ne hodite prehitro.

Vstavljanje klina za mulčenje (08)

i NAPOTEK Hitrost hoje prilagodite mulčenju, ne hodite prehitro.

1. Izklopite napravo in izvlecite omrežni vtič iz električnega omrežja.
2. Iznjete košaro za travo.
3. Dvignite zaščitni pokrov (08/1) in vstavite (08/a) klin za mulčenje (08/2) v izmetalni jašek (08/3). Zapora se mora zaskočiti.

i NAPOTEK Hitrost hoje prilagodite mulčenju, ne hodite prehitro.

Odstranitev klina za mulčenje (09)

1. Izklopite napravo in izvlecite omrežni vtič iz električnega omrežja.
2. Dvignite zaščitni pokrov.
3. Sprostite zaporo (09/1) na klinu za mulčenje (09/a).
4. Izvlecite (09/b) klin za mulčenje (09/2).

6.7 Prilagoditev upravljalnega ročaja telesni višini*

* Odvisno od modela, glejte tehnične podatke.

6.7.1 Prilagoditev upravljalnega ročaja – easy (10)

1. Na obeh straneh upravljalnega ročaja:
 - Odvijte vijak za nastavitev višine (10/1).
 - Izvlecite vijak (10/2).
2. Zgornji ročaj (10/3) potisnite v naslednjo luknjo na spodnjem ročaju (10/4) (10/a).
3. Zgornji ročaj ponovno zategnite v obratnem vrstnem redu.

6.7.2 Prilagoditev upravljalnega ročaja – comfort (11, 15)

1. Odprite sponko za hitro vpenjanje (11/1) (11/a).
2. Obrnite upravljalni ročaj (11/2) okoli vrtljivih/zaskočnih zglobov (11/3) na zeleno višino (11/b).
3. Upoštevajte puščice (15/1).
4. Poravnajte plastične podložke (15/2) in sponke za hitro vpenjanje.

6.8 Zapiranje in odpiranje upravljalnega ročaja*

* Odvisno od modela, glejte tehnične podatke.

Ko zaprete upravljalni ročaj, lahko kosilnico nagnete na hrbet in jo tako enostavno očistite. Napravo lahko tudi shranite v tem položaju, da prihranite prostor.

⚠ PREVIDNO! Nevarnost zmečkanin. Prsti in drugi deli telesa se lahko stisnejo med zrahljane dele upravljalnega ročaja.

- Trdno držite zrahljane dele upravljalnega ročaja.
- Med zrahljanimi deli ne držite prstov in drugih delov telesa.

6.8.1 Zapiranje in odpiranje upravljalnega ročaja – comfort (12, 15)

Zapiranje upravljalnega ročaja

1. Popustite zgornje sponke za hitro vpenjanje (12/1) in premaknite zgornji upravljalni ročaj navzdol.
2. Spodnje sponke za hitro vpenjanje (12/2) sprostite toliko, da lahko celotni upravljalni ročaj zložite naprej v vodoravni položaj.
3. Poravnajte plastične podložke (15/2) in zaprite vse sponke za hitro vpenjanje.

Odpiranje upravljalnega ročaja

Nadaljujte v obratnem vrstnem redu.

6.9 Zagon in ustavitev kosilnice (13, 14)*

* Odvisno od modela, glejte tehnične podatke.

Kosilno napravo zaženite samo na ravni podlagi, ne v visoki travi. Tla morajo biti brez tujkov kot npr. kamnov. Naprave ne dvigujte ali nagibajte, da bi jo zagnali.

Zagon kosilne naprave

1. Pritisnite gumb za zagon (13/1, 14/1) in ga držite pritisnjena.
2. Varnostni lok (13/2, 14/2) povlecite proti upravljalnemu ročaju (13/3, 14/3) (13/a, 14/a). Motor in kosilna naprava se zažene.
3. Spustite tipko za zagon in pri tem še naprej držite varnostni lok.

i NAPOTEK Varnostni lok se ne zaskoči. Ves čas opravljanja dela jo trdno držite ob upravljalnem ročaju.

Zaustavitev kosilne naprave

1. Izpustite varnostni lok. Samodejno se povrne v izhodiščni položaj.
2. Počakajte, da se kosilna naprava ustavi.

⚠ PREVIDNO! Nevarnost ureznin. Pri seganju v delujočo kosilno napravo obstaja nevarnost ureznin.

- Počakajte, da se kosilna naprava zaustavi.
- Pred vsem vzdrževanjem: Izklopite napravo in počakajte, da se kosilna naprava ustavi. Odklopite napajalni vtič iz električnega omrežja.

7 NAPOTKI ZA DELO

Upoštevajte varnostne napotke!

f NAPOTEK Upoštevajte krajevne določbe o času, ko je delovanje kosilnic dovoljeno.

- Pazite na predmete v travi in jih odstranite z delovnega območja.
- Kosite le, če je vidljivost dobra.
- Kosite samo z ostrim rezilom.
- Napravo upravljajte samo na upravljalnem ročaju.
- Napravo premikajte samo s hitrostjo hoje.
- Napravo vedno premikajte prečno po pobočju. Kosilnice ne uporabljajte navzgor ali navzdol po pobočju ali na pobočjih z naklonom, večjim od 10°. Bodite še posebej pozorni pri spreminjanju smeri košnje.

Učinkovitost rezanja

- Zmogljivost rezanja oz. površina, ki se lahko pokosi, je odvisna od lastnosti trave. Dejavniki, kot so višina trave, gostota trave, izbrana višina reza in vlažna trava, vplivajo na zmogljivost rezanja.
- Za optimiziranje zmogljivosti rezanja je priporočeno, da travo pogosto kosite, nastavite veliko višino reza in napravo vodite s hitrostjo hoje.

Nasveti za košnjo

- Višina košnje naj bo konstantno 3–5 cm, ne pokosite več kot polovico višine trate.
- Ne preobremenjujte kosilnice! Če hitrost motorja opazno pade med dolgo, težko travo, povečajte višino košnje in večkrat pokosite.
- Veter in sonce lahko po košnji izsušita trato, zato jo pokosite pozno popoldne.

8 VZDRŽEVANJE IN NEGA

⚠ OPOZORILO! Nevarnost telesnih poškodb pri vzdrževalnih delih. Nestrokovno vzdrževanje lahko povzroči hude telesne poškodbe in poškodbe naprave.

- Pred vzdrževalnimi deli odklopite napajanje naprave.
- Popravila naprave naj izvajajo izključno strokovna podjetja.

8.1 Redna vzdrževalna dela

- Poskrbite, da so vse matice, vijaki in sorniki trdno priviti in da je naprava v varnem delovnem stanju.
- Redno preverjajte delovanje in obrabljenost košare za travo.

8.2 Čiščenje aparata in kosilne naprave

POZOR! Nevarnost zaradi vode. Voda v napravi povzroča kratek stik in okvare električnih sestavnih delov.

- Naprave ne pršite z vodo.
- Za čiščenje uporabite izključno omelce ali krtačo.

1. Zaustavite motor.
2. Odklopite omrežni vtič iz električnega omrežja.
3. Izpnite košaro za travo.
4. Zaprite upravljalni ročaj (Zapiranje in odpiranje upravljalnega ročaja*).
5. Nagnite napravo* in očistite kosilno enoto.

* *comfort*: Napravo postavite na hrbet (17).

8.3 Preverite nož in ga obnovite

⚠ OPOZORILO! Hude telesne poškodbe zaradi odmetavanja delov rezila. Obrabljen, razpokan ali poškodovan nož se lahko zlomi in njegovi deli lahko postanejo nevarni izstrelki.

- Redno preverjajte, da nož ni poškodovan.
- Kosilnice ne uporabljajte, če je nož obrabljen ali poškodovan.
- Tope ali poškodovane rezalne nože lahko nastrijo oz. obnovijo samo na servisnem mestu AL-KO oz. v pooblaščen delavnici.
- Za preprečevanje tresenja je treba nož in vijke noža vedno zamenjati skupaj.
- Nabrušene rezalne nože je treba uravnovežiti. Neuravnoveženi rezalni noži povzročajo močne vibracije in poškodbe naprave.

8.4 Popravila

* Odvisno od modela, glejte tehnične podatke.

⚠ OPOZORILO! Nevarnost telesnih poškodb pri popravilih. Nestrokovna popravila lahko povzročijo hude telesne poškodbe in poškodbe naprave.

- Popravila prepustite izključno servisom proizvajalca ali pooblaščenim strokovnim podjetjem!

V naslednjih primerih poiščite servisno mesto proizvajalca:

- Motor se ne zažene več.
- Naprava je udarila ob oviro.
- Rezilo in/ali gred motorja sta upognjena.

- Naprava vibrira in ne deluje gladko.
- Napajalni kabel ali vtič je poškodovan.*

9 POMOČ PRI MOTNJAH

⚠ PREVIDNO! Nevarnost telesnih poškodb. Predmeti z ostrimi robovi in premikajoči se predmeti lahko povzročijo telesne poškodbe.

- Pri vzdrževalnih delih, negi in popravilih vedno nosite zaščitne rokavice!

ℹ NAPOTEK Pri motnjah, ki niso navedene v tej tabeli ali ki jih ne morete sami odpraviti, se obrnite na našo servisno službo.

Motnja	Vzrok	Odpravljanje
Motor ne deluje.	Rezalni nož je blokiran.	<ul style="list-style-type: none"> ■ Odstranite rezalni nož iz ovir. ■ Kosilnico zaženite na nizki travi.
	Kabel ali stikalo je poškodovan(-o).	Naprave ne uporabljajte! Poiščite servisno mesto proizvajalca.
Moč motorja pade.	Rezalni nož je top.	Rezalni nož oddajte v ostrenje na servisnem mestu proizvajalca.
	Preveč trave v izmetu.	<ul style="list-style-type: none"> ■ Odstranite travo. Očistite zaščitni pokrov.
	Rezalni nož je top.	<ul style="list-style-type: none"> ■ Rezalni nož oddajte v ostrenje na servisnem mestu proizvajalca.
Motor se med košenjem ustavi.	Motor je preobremenjen.	Izklopite kosilnico, jo postavite na ravna tla ali v nizko travo in začnite znova.
	Trava je mokra.	Počakajte, da se trava posuši.
Košara za travo ni dovolj napolnjena	Košara za travo je zamašena.	Očistite mrežo košare za travo.
	V izmetalnem kanalu ali ohišju je preveč trave.	<ul style="list-style-type: none"> ■ Očistite izmetalni kanal/ohišje. Popravite višino reza.
	Rezalni nož je top.	<ul style="list-style-type: none"> ■ Rezalni nož oddajte v ostrenje na servisnem mestu proizvajalca.
	Višina rezanja je prenizka.	Nastavite rezanje na višjo nastavitev.
Napajalni kabel	Poškodovana izolacija kabla.	Naprave ne uporabljajte! Poiščite servisno mesto proizvajalca.

10 SKLADIŠČENJE

Po vsaki uporabi temeljito očistite napravo in – če so na voljo – namestite zaščitna pokrivala. Hranite napravo na suhem mestu z možnostjo zaklepanja in izven dosega otrok.

10.1 Hramba električne kosilnice

1. Izklop naprave: Izvlecite varnostni vtični ključ.
2. Nastavite največjo višino reza.
3. Odklopite omrežni vtič iz električnega omrežja.

4. Počakajte, da se motor ohladi.
5. Temeljito očistite napravo.
6. Vse kovinske dele na tanko namažite z oljem ali silikonom, da preprečite korozijo.
7. Zaprite upravljalni ročaj.
8. Napravo hranite na suhem, čistem in pred zmrzaljo zaščitenem mestu. Pokrijte z zračno ponjavo za zaščito pred prahom. Ne uporabljajte plastične folije, da preprečite nabiranje vlage.

PREVIDNO! Nevarnost telesnih poškodb.

Če je naprava med skladiščenjem dostopna otrokom in nepooblaščenim osebam, lahko pride do telesnih poškodb.

- Napravo hranite izven dosega otrok in nepooblaščenih oseb.

11 ODSTRANJEVANJE

Napotki k Uredbi o odpadni električni in elektronski opremi



- Stara električna in elektronska oprema ne sodi med gospodinjske odpadke, temveč jo je treba odstraniti ločeno!
- Stare baterije ali akumulatorje, ki niso fiksno vgrajeni v staro napravo, je treba pred oddajo odstraniti iz naprave! Njihovo odstranjevanje urejajo predpisi za baterije.

13 GARANCIJA

Morebitne napake materiala ali proizvodne napake na napravi bomo znotraj zakonskega obdobja veljavnosti, ki velja za garancijske zahtevke, po naši izbiri opravili s popravilom ali nadomestilom. Obdobje veljavnosti garancije je odvisno od veljavne zakonodaje v državi, v kateri je bila naprava kupljena.

Naša garancija velja samo, če:

- so ta navodila za uporabo upoštevana,
- je bila naprava strokovno uporabljena,
- so bili uporabljeni originalni nadomestni deli.

Garancija ne velja za:

- poškodbe laka, ki so posledica normalne uporabe,
- obrabne dele, ki so na kartici nadomestnih delov označeni z okvirjem xxxxxx (X).

Garancija začne veljati, ko napravo kupi prvi končni uporabnik. Velja datum na računu. S to izjavo in originalnim potrdilom o nakupu se obrnite na vašega prodajalca ali na najbližjo pooblaščenno servisno službo. Ta izjava ne vpliva na zakonske garancijske zahtevke, ki jih ima kupec do prodajalca.

- Lastniki oz. uporabniki električnih in elektronskih naprav jih morajo po uporabi skladno z zakonom vrniti.
- Končni uporabnik nosi odgovornost za izbris osebnih podatkov s stare naprave za odstranitev!

Simbol prekrizanega zabojnika za odpadke pomeni, da se odpadne električne in elektronske opreme ne sme odvreči med gospodinjske odpadke.

Opadno električno in elektronsko opremo lahko brezplačno oddate na naslednjih mestih:

- javna komunalna oz. zbirna mesta (npr. komunalni objekti);
- prodajna mesta električnih naprav (fizična in spletna), kjer so prodajalci obvezani sprejeti vračila oziroma kjer to storitev prostovoljno ponujajo.

Te izjave veljajo samo za naprave, ki so nameščene in kupljene v Evropski uniji in za katere velja evropska Direktiva 2012/19/EU. V državah izven Evropske unije lahko veljajo drugačna določila za odstranjevanje stare električne in elektronske opreme.

12 SERVISNA SLUŽBA/SERVIS

V primeru vprašanj glede garancije, popravil ali nadomestnih delov se obrnite na najbližjo servisno delavnico AL-KO. Najdete jo na naslednjem naslovu:

www.al-ko.com/service-contacts

Garancija preneha veljati, če:




- so bili izvedeni samovoljni poskusi popravila,
- so bile izvedene samovoljne tehnične spremembe,
- naprava ni bila uporabljena v skladu z namenom uporabe.

PRIJEVOD ORIGINALNIH UPUTA ZA UPORABU**Sadržaj**

1	Informacije o Uputama za uporabu.....	103	6.3	Košnja s košarom za sakupljanje trave (05, 06)	110
1.1	Simboli na naslovnoj stranici	104	6.4	Košnja bez košare za sakupljanje trave (16)	110
1.2	Objašnjenja oznaka i signalnih riječi ..	104	6.5	Košnja s valjkom za košnju (07)*	110
2	Opis proizvoda	104	6.6	Malčiranje klinom za malčiranje (08, 09)*	110
2.1	Namjenska uporaba	104	6.7	Prilagodba drška za vođenje tjelesnoj visini*	111
2.2	Moguća predvidiva nepravilna uporaba	104	6.7.1	Prilagodba drška za vođenje – easy (10)	111
2.3	Ostali rizici	104	6.7.2	Prilagodba drška za vođenje – comfort (11, 15)	111
2.4	Sigurnosni i zaštitni uređaji	104	6.8	Sklapanje i rasklapanje drška za vođenje*	111
2.5	Simboli na uređaju	105	6.8.1	Sklapanje i rasklapanje drška za vođenje – comfort (12, 15)	111
2.5.1	Sigurnosne oznake	105	6.9	Pokretanje i zaustavljanje mehanizma za košnju (13, 14)*	111
2.5.2	Oznaka rukovanja	105	7	Način rada	112
2.6	Pregledi proizvoda	105	8	Održavanje i njega	112
2.6.1	Pregled proizvoda (01) – easy	105	8.1	Redovni radovi održavanja	112
2.6.2	Pregled proizvoda (02) – comfort	105	8.2	Čišćenje uređaja i kosilice	112
2.7	Opseg isporuke	106	8.3	Pregled i obnova rezača	112
3	Sigurnosne napomene	106	8.4	radovima na popravljanju	113
3.1	Korisnik	106	9	Pomoć u slučaju smetnji	113
3.2	Sigurnost na radnome mjestu	106	10	Skladištenje	113
3.3	Električna sigurnost	106	10.1	Skladištenje električne kosilice za travu	113
3.4	Uporaba i postupanje s električnim alatom	107	11	Zbrinjavanje	114
3.5	Servis	107	12	Korisnička služba/Servis	114
3.6	Sigurnosne napomene za kosilicu	107	13	Jamstvo	114
3.6.1	Obuka	107			
3.6.2	Pripremne mjere	107			
3.6.3	Rukovanje	108			
3.6.4	Održavanje i skladištenje	108			
3.7	Opterećenje vibracijama	108			
3.8	Izloženost buci	109			
4	Montaža	109			
5	Stavljanje u pogon	109			
5.1	Nabava mrežnog kabela i provjera mrežnog priključka	109			
6	Upravljanje	109			
6.1	Uspostavljanje mrežne veze (03)*	110			
6.2	Postavljanje visine reza (04)	110			
			1	INFORMACIJE O UPUTAMA ZA UPORABU	
			■	Kod njemačke verzije radi se o originalnim uputama za uporabu. Sve ostale jezične verzije prijevodi su originalnih uputa za uporabu.	
			■	Ove Upute za uporabu držite na lako dostupnom mjestu kako bi vam bile pri ruci kada vam zatrebaju informacije o uređaju.	

- Uređaj proslijedite drugim osobama samo s ovim Uputama za uporabu.
- Pročitajte i slijedite sigurnosne napomene i upozorenja iz ovih Uputa za uporabu.

1.1 Simboli na naslovnoj stranici

Simbol	Značenje
	Prije prvog korištenja obavezno pažljivo pročitajte ove Upute za uporabu. To je preduvjet sigurnog rada i rukovanja bez smetnji.
	Upute za uporabu
	Kako biste izbjegli strujni udar, nemojte oštetiti ni prekinuti mrežni kabel!

1.2 Objašnjenja oznaka i signalnih riječi

⚠ OPASNOST! Pokazuje neposrednu opasnost koja – ako se ne izbjegne – uzrokuje smrt ili tešku ozljedu.

⚠ UPOZORENJE! Pokazuje potencijalnu opasnost koja bi – ako se ne izbjegne – mogla uzrokovati smrt ili tešku ozljedu.

⚠ OPREZ! Pokazuje potencijalnu opasnost koja bi – ako se ne izbjegne – mogla uzrokovati manju ili umjerenu ozljedu.

⚠ POZOR! Pokazuje situaciju koja bi – ako se ne izbjegne – mogla uzrokovati materijalnu štetu.

i NAPOMENA Posebne napomene za bolju razumljivost i rukovanje.

2 OPIS PROIZVODA

Ove upute za uporabu opisuju različite modele ručnih električnih kosilica za travu s različitim opremom. Oprema pojedinačnih modela prikazana je u tehničkim podacima.

Neki modeli opremljeni su vajkom za košnju. Ravnomjernim pomicanjem amo-tamo tijekom košnje tako možete postići elegantan uzorak pruga na svom travnjaku.

2.1 Namjenska uporaba

Ovaj uređaj namijenjen je košenju travnjaka i stoga se primjenjuje samo za osušenu travu.

Ovaj je uređaj namijenjen za primjenu u privatnom području. Svaka druga uporaba i nedozvoljene pregradnje ili ugradnje smatrat će se pogrešnom primjenom i bit će temelj za ukidanje jamstva, kao i za gubitak sukladnosti i odbacivanje svake odgovornosti proizvođača u odnosu na štete za korisnika ili trećih strana.

2.2 Moguća predvidiva nepravilna uporaba

Uređaj nije predviđen ni za komercijalnu primjenu u javnoj praksi i na sportskim terenima kao ni za primjenu u poljoprivredi ni šumarstvu.

- Uređaj nemojte koristiti po kiši niti na mokroj travi.
- Sigurnosni uređaji ne smiju se demontirati niti premošćivati.

2.3 Ostali rizici

Čak i kad se uređaj ispravno koristi, uvijek postoji određeni preostali rizik koji se ne može isključiti. Iz vrste i konstrukcije uređaja mogu proizaći sljedeće potencijalne opasnosti, ovisno o primjeni:

- Izbacivanje odrezanog materijala, zemlje i kamenčića.
- Udisanje čestica odrezanog materijala ako se ne nosi zaštita dišnih puteva.
- Porezotine pri zahvaćanju rotirajuće rezne niti.

2.4 Sigurnosni i zaštitni uređaji

⚠ UPOZORENJE! **Opasnost od ozljeda.** Neispravne i deaktivirane sigurnosne i zaštitne naprave mogu izazvati teške ozljede.

- Pobrinite se za popravak sigurnosnih i zaštitnih naprava.
- Nikada ne isključujte sigurnosne i zaštitne naprave.

Sigurnosna ručka/sigurnosna ručica

Uređaj je opremljen sigurnosnom ručkom/ručicom. U trenutku opasnosti jednostavno pustite sigurnosnu ručku/ručicu. Motor i rezni mehanizam se zaustavljaju.

Tipka za pokretanje

Kako biste uključili motor sigurnosnom ručkom/ručicom, najprije pritisnite tipku za pokretanje.

Zaštitna zaklopka

Zaobljeni poklopac štiti npr. od čestica materijala koji se reže i kamenja koji se izbacuju.

2.5 Simboli na uređaju

2.5.1 Sigurnosne oznake

Simbol	Značenje
	Poseban oprez pri rukovanju!
	Prije pokretanja pročitajte Upute za uporabu!
	Opasnost od ozljeda! Ruke i noge držite dalje od mehanizma za košnju!
	Prije održavanja i popravaka isključite uređaj i iskopčajte utikač za napajanje iz električne mreže!
	Opasnost zbog predmeta koji se izbacuju!
	Treće osobe udaljite iz područja opasnosti!
	Opasnost od strujnog udara zbog oštećenog mrežnog kabela!
	Kabel za napajanje držite dalje od reznog alata i nemojte ga pregaziti!
	Rezač još radi i kad se uređaj isključiti. Rezač dodirujte tek kad se svi dijelovi uređaja zaustave!
	Uređaj nemojte upotrebljavati po kiši niti ga skladištiti na otvorenom!

2.5.2 Oznaka rukovanja

Simbol	Značenje
	Postupak za pokretanje motora (vidi Poglavlje 6.9 "Pokretanje i zaustavljanje mehanizma za košnju (13, 14)*", stranica 111)

2.6 Pregledi proizvoda

2.6.1 Pregled proizvoda (01) – easy

Br.	Dio
1	Ručica
2	Sigurnosna ručica
3	Tipka za pokretanje
4	Centralno namještanje visine reza
5*	Valjak za košnju*
6	Nož
7	Ručka za nošenje
8	Zaklopka za zaštitu od udaraca
9	Prikaz razine napunjenosti
10	Drška košare za sakupljanje trave
11	Košara za sakupljanje trave
Držak za vođenje s prilagodljivom visinom koji se sastoji od sljedećih elemenata:	
12	donja šipka
13	vijak za postavljanje visine
14	gornja šipka
15*	Mrežni utikač*
16*	Mrežni kabel*
17*	Element za rasterećenje zatezanja kabela*

* ovisno o modelu, pogledajte tehničke podatke.

2.6.2 Pregled proizvoda (02) – comfort

Br.	Dio
1	Ručica
2	Sigurnosna ručica
3	Tipka za pokretanje
4	Centralno namještanje visine reza

Br.	Dio
5*	Valjak za košnju*
6	Nož
7	Ručka za nošenje
8	Zaklopka za zaštitu od udaraca
9	Prikaz razine napunjenosti
10	Drška košare za sakupljanje trave
11	Košara za sakupljanje trave
Sklopivi držak za vođenje s prilagodljivom visinom koji se sastoji od sljedećih elemenata:	
12	okretni zglobovi / zglobovi za uglavljivanje s brzim pritezačem
13	donja šipka
14	okretni zglob s brzim pritezačem
15	gornja šipka
16*	Mrežni utikač*
17*	Mrežni kabel*
18*	Element za rasterećenje zatezanja kabala*

* ovisno o modelu, pogledajte tehničke podatke.

2.7 Opseg isporuke

U opseg isporuke pripadaju ovdje navedene stavke. Provjerite jesu li sadržane sve stavke:

Br.	Dio
1	Kosilica za travu
2	Drška košare za sakupljanje trave (nemontirana/djelomično montirana)*
3	ručka za upravljanje (nemontirana/djelomično montirana)*
4	Klin za malčiranje*

* ovisno o modelu, pogledajte tehničke podatke.

3 SIGURNOSNE NAPOMENE

3.1 Korisnik

- Osobe mlađe od 16 godina ili osobe koje nisu upoznate s uputama za uporabu ne smiju koristiti uređaj. Uzmite u obzir postojeće nacionalne sigurnosne propise koji određuju minimalnu dob korisnika.

- Neiskusani rukovatelj mora biti upućen u način rukovanja uređajem i proći obuku.
- Uređaj ne koristite pod utjecajem alkohola, droga ili lijekova.

3.2 Sigurnost na radnome mjestu

- Svoje radno područje držite čistim i dobro osvijetljenim.** Nered ili neosvijetljena radna područja mogu dovesti do nesreća.
- Ne radite s električnim alatom u okruženju ugroženim eksplozijom u kojem se nalaze zapaljive tekućine, plinovi ili prašine.** Električni alati stvaraju iskre koje mogu zapaliti prašinu ili pare.
- Djecu i druge osobe udaljite tijekom korištenja električnog alata.** U slučaju odvlačenja pozornosti možete izgubiti kontrolu nad električnim alatom.

3.3 Električna sigurnost

- Priključni utikač električnoga alata mora pristajati u utičnicu. Utikač se ni u kojem slučaju ne smije preinačavati. Adapterske utikače ne upotrebljavajte zajedno s uzemljenim električnim alatima.** Nepreinačeni utikači i prikladne utičnice smanjuju rizik od električnog udara.
- Izbjegavajte kontakt tijela s uzemljenim površinama poput cijevi, radijatora, štednjaka i hladnjaka.** Postoji povećani rizik od električnog udara ako je vaše tijelo uzemljeno.
- Držite električne alate dalje od kiše ili vlage.** Prodiranje vode u električni alat povećava opasnost od električnog udara.
- Ne zlorabite kabel za nošenje, vješanje električnog alata ili izvlačenje utikača iz utičnice. Držite kabel dalje od vrućine, ulja, oštih bridova ili pokretljivih dijelova uređaja.** Oštećeni ili prepleteni kabeli povećavaju opasnost od električnog udara.
- Ako s električnim alatom radite na otvorenom, upotrebljavajte samo produžne kabale koji su također prikladni za vanjsko područje.** Primjena produžnog kabala prikladnog za vanjsko područje smanjuje opasnost od električnog udara.
- Ako se rad električnog alata u vlažnom okruženju ne može izbjeći, upotrebljavajte zaštitnu strujnu sklopku.** Primjena zaštitne strujne sklopke smanjuje opasnost od električnog udara.

3.4 Uporaba i postupanje s električnim alatom

- **Ne preopterećujte električni alat. Za svoj rad upotrebljavajte za to namijenjen električni uređaj.** Prikladnim električnim alatom radit ćete bolje i sigurnije u navedenom području snage.
- **Ne upotrebljavajte električni alat čija sklopka je oštećena.** Električni alat koji se više ne da uključiti ili isključiti opasan je i mora se popraviti.
- **Izvcite utikač iz utičnice i/ili izvadite uklonjivi akumulator prije podešavanja uređaja, zamjene dijelova alata za umetanje ili odlaganja električnog alata.** Ta preventivna mjera sprječava nehotično pokretanje električnog uređaja.
- **Neupotrijebljene električne alate čuvajte izvan dohvata djece. Ne dopustite da električni alat koriste osobe koje s njime nisu upoznate ili koje nisu pročitale ove upute.** Električni alati opasni su ako ih koriste neiskusne osobe.
- **Temeljito održavajte električne alate i drugi alat koji se primjenjuje. Kontrolirajte funkcioniraju li pokretljivi dijelovi besprijekorno i nisu li zaglavljani, nisu li dijelovi puknuli ili oštećeni tako da se narušava funkcioniranje električnoga alata. Oštećene dijelove dajte na popravak prije uporabe električnog alata.** Uzrok mnogim nesrećama su loše održavani električni alati.
- **Rezne alate držite oštrim i čistim.** Brižljivo održavani rezni alati s oštrim reznim rubovima manje se zaglavljuju i lakši su za vođenje.
- **Upotrebljavajte električni alat, drugi alat koji se primjenjuje, ugradne alate itd. sukladno ovim uputama. Pritom uzmite u obzir radne uvjete i djelatnost koju valja izvesti.** Uporaba električnih alata u drugačije svrhe od predviđenih može dovesti do opasnih situacija.
- **Ručke i držače držite suhima, čistima i bez tragova ulja ili masti.** Skliske ručke i površine ne dopuštaju sigurno rukovanje i upravljanje električnim alatom u nepredvidljivim situacijama.

3.5 Servis

- **Popravak električnog alata prepustite samo kvalificiranom stručnom osoblju s originalnim zamjenskim dijelovima.** Time se osigurava održavanje sigurnosti električnog alata.

3.6 Sigurnosne napomene za kosilicu

3.6.1 Obuka

- Pažljivo pročitajte upute za uporabu. Upoznajte se s upravljačkim dijelovima i ispravnim načinom uporabe uređaja.
- Nikada ne dozvolite da djeca ni druge osobe, koje ne poznaju upute za uporabu, koriste kosilicu.
 - Djecu treba nadzirati kako se ne bi igrali s uređajem.
 - Djeca ne smiju čistiti ili održavati uređaj.
 - Mjesni propisi mogu nalagati minimalnu dob za korisnike.
- Ovaj uređaj smiju koristiti osobe s ograničenim psihičkim, osjetilnim ili mentalnim sposobnostima ili osobe bez iskustva i/ili znanja samo dok su pod nadzorom ili ako su upoznati s uputama o sigurnom korištenju pumpe kao i s potencijalnim opasnostima.
- Nikada nemojte kositi ako se u blizini nalaze druge osobe, posebice djeca ili životinje.
- Imajte na umu da je korisnik odgovoran za nezgode u kojima su uključeni drugi ljudi ili njihova imovina.
- Uređaj ne koristite pod utjecajem alkohola, droga ili lijekova.

3.6.2 Pripremne mjere

- Dok uređaj radi, potrebno je uvijek nositi čvrste cipele i duge hlače. Uređaj nemojte pogoniti bosim ili u laganim sandalima. Izbjegnite nošenje labave odjeće s obješenim konopcima ili remenjem.
- Provjerite teren, na kojem se koristi uređaj i uklonite sve predmete koje uređaj može zahvatiti i izbaciti.
- Prije uporabe potrebno je uvijek vizualno provjeriti jesu li rezači, pričvrtni klinovi i cjelokupna jedinica za rezanje istrošeni ili oštećeni. Istrošeni ili oštećeni rezači i pričvrtni svornjaci smiju se zamijeniti samo u kompletu kako bi se izbjegla necentriranost. Potrebno je zamijeniti istrošene ili oštećene ploče s napomenama.
- Prije uporabe uvijek je potrebno provjeriti priključni kabel i produžni kabel s obzirom na znakove oštećenja ili istrošenosti. Ako je kabel oštećen tijekom uporabe, potrebno ga je odmah odvojiti od mreže za napajanje. **NE DODIRUJTE KABEL PRIJE NEGO ŠTO GA ODVOJITE.** Ne upotrebljavajte uređaj ako je kabel istrošen ili oštećen.

3.6.3 Rukovanje

- Kosite samo pri dnevnom svjetlu ili dobrom umjetnom osvjetljenju.
- Ako je to moguće, izbjegnite primjenu uređaja kod vlažne trave.
- Na padinama uvijek pazite na dobru stabilnost.
- Uređaj vodite samo koračnom brzinom.
- Kosite poprečno prema padini, a nikada ravno nizbrdo ili uzbrdo.
- Posebno pazite kada promijenite smjer vožnje na nizbrdici.
- Nemojte kositi na pretjerano strmim padinama.
- Budite posebno oprezni kada kosilicu okrećete ili je vučete prema sebi.
- Rezač zaustavite ako treba nagnuti kosilicu radi transporta preko drugih površina osim trave te kada se kosilicu pomiče prema površini koju se kosi i od nje.
- Uređaj nikada nemojte koristiti s oštećenim zaštitnim napravama ili zaštitnim rešetkama ili bez ugrađenih zaštitnih naprava, primjerice limova za zaštitu kod udaraca i/ili mehanizmima za sakupljanje trave. Oštećene zaštitne naprave i poklopce potrebno je zamijeniti, a sve nedostajuće zaštitne naprave i poklopce nadomjestiti.
- Oprezno pokrenite motor u skladu s uputama proizvođača. Pazite na dovoljan razmak nogu od rezača.
- Kod pokretanja motora kosilica se ne smije naginjati, osim kada je treba podignuti pri pokretanju. U tom slučaju nagnite je samo onoliko koliko je neophodno te je podignite samo stranom okrenutom od korisnika prema van.
- Ne pokrećite motor kada stojite ispred kanala za izbacivanje.
- Nikada ne stavljajte ruke ni noge na rotirajuće dijelove ili ispod njih. Uvijek stojte dalje od otvora za izbacivanje.
- Uređaj nikada nemojte podizati ni prenositi dok motor radi.
- Isključite motor i izvucite utikač iz utičnice. Uvjerite se da su se svi pokretni dijelovi potpuno zaustavili u sljedećim situacijama:
 - kad god napuštate kosilicu,
 - prije otpuštanja blokada ili uklanjanja začepjenja u kanalu za izbacivanje,
 - prije provjeravanja kosilice, ili izvođenja čišćenja ili bilo kakvih radova na njemu,
 - nakon nailaska na strano tijelo. Potražite oštećenja na kosilici i provedite potrebne

popravke prije ponovnog pokretanja i rada kosilicom.

- Ako kosilica počne vibrirati neobično snažno, potrebna je hitna provjera:
 - Potražite oštećenja.
 - Izvršite potrebne popravke oštećenih dijelova.
 - Pobrinite se za to da sve matice, svornjaci i vijci budu čvrsto pritegnuti.
- Uređajem nemojte raditi u lošim vremenskim uvjetima, osobito po kiši ili grmljavini.

3.6.4 Održavanje i skladištenje

- Pobrinite se da su sve matice, zatici i vijci čvrsto zategnuti i da je uređaj u sigurnom radnom stanju.
- Redovito provjeravajte istrošenost ili gubitak funkcije mehanizma za odvajanje trave.
- Iz sigurnosnih razloga zamijenite istrošene ili oštećene dijelove.
- Pazite na to da kod uređaja s više rezača kretanja jednog rezača može pokrenuti ostale rezače.
- Pazite kod namještanja uređaja na to da se vaši prsti ne zaglave između pomičnih rezača i fiksnih dijelova uređaja.
- Pričekajte da se motor rashladi prije nego uskladištite uređaj.
- Kod održavanja rezača uzmite u obzir to da se rezači mogu nastaviti kretati i nakon isključivanja napajanja.
- Iz sigurnosnih razloga zamijenite istrošene ili oštećene dijelove. Upotrijebite isključivo originalne dijelove i pribor.

3.7 Opterećenje vibracijama

- **Opasnost od vibracija**
Stvarna vrijednost emisije vibracija tijekom uporabe uređaja može odstupati od vrijednosti koju je naveo proizvođač. Prije odnosno tijekom uporabe obratite pozornost na sljedeće faktore:
 - Koristi li se uređaj u skladu s propisima?
 - Reže li se odn. obrađuje li se materijal na pravilan način?
 - Je li uređaj u ispravnom stanju za uporabu?
 - Je li rezni alat pravilno naoštren odnosno je li ugrađen pravi rezni alat?
 - Je li montirana ručka i po potrebi antivibracijska ručka te jesu li pravilno učvršćene na uređaj?

- Uređaj neka radi samo na broju okretaja motora koji je potreban za određeni posao. Izbjegavajte maksimalni broj okretaja kako bi se smanjila buka i vibracije.
- Nepravilna uporaba i održavanje mogu povećati buku i vibracije uređaja. To uzrokuje oštećenje zdravlja. U tom slučaju odmah isključite uređaj te ga dajte na popravak u ovlaštenu servisnu radionicu.
- Stupanj vibracijskog opterećenja ovisi o poslu koji se obavlja odnosno o primjeni uređaja. Procijenite ga i uvedite stanke u radu. Time se značajno smanjuje vibracijsko opterećenje tijekom cjelokupnog vremena rada.
- Produžena uporaba uređaja uzrokuje vibracije rukovatelja i može prouzročiti probleme s cirkulacijom („bijeli prsti“). Kako bi se izbjegao taj rizik, nosite rukavice i ruke održavajte toplima. Ako se pojavi neki simptom „bijelih prstiju“, odmah posjetite liječnika. U te simptome spadaju: gubitak osjeta, gubitak osjetljivosti, trnci, svrbež, bol, gubitak snage, promjena boje ili stanja kože. Obično se ti simptomi odnose na prste, šake ili puls. Kod niskih temperatura opasnost se povećava.
- Provodite dulje stanke tijekom radnog dana kako biste se mogli oporaviti od buke i vibracija. Svoj posao isplanirajte tako da se upotreba uređaja koji stvaraju snažne vibracije rasporedi na nekoliko dana.
- Ako primijetite neugodan osjećaj ili promjenu boje kože na rukama tijekom uporabe uređaja, odmah prestanite raditi. Provodite dovoljno stanke. Bez dovoljnih stanke u radu može doći do pojave sindroma vibrirajućih šaka/ruku.
- Smanjite rizik od izlaganja vibracijama. Uređaj održavajte sukladno uputama u radnom priručniku.
- Ako se uređaj često koristi, obratite se svom prodavaču za kupnju dodatne opreme za zaštitu od vibracija (npr. ručke).
- Izbjegavajte raditi s uređajem na temperaturama ispod 10 °C. U planu rada odredite kako se opterećenje vibracijama može ograničiti.

3.8 Izloženost buci

Izloženost buci pri radu s ovim uređajem ne može se izbjeći. Radove s intenzivnom bukom izvodite u dopušteno i odobreno vrijeme. Po potrebi se pridržavajte vremena odmora te trajanje radova ograničite na minimalno potrebno. Za svoju osobnu zaštitu i za zaštitu osoba u blizini potrebno je nositi odgovarajuće štitnike sluha.

4 MONTAŽA

3.22 E easy, 3.82 E easy

Montaža: vidi slike „easy“ (00) do (06).

32.2 E comfort, 38.2 E comfort

Montaža: vidi slike „comfort“ (00) do (05).

⚠ UPOZORENJE! Opasnost od ozljeda zbog nepotpune montaže! Rad nepotpuno montiranog uređaja može izazvati teške ozljede.

- Uređajem radite samo ako je u cijelosti sklopljen!
- Prije uključivanja provjerite da li su svi sigurnosni i zaštitni mehanizmi na raspolaganju i ispravni!

5 STAVLJANJE U POGON

5.1 Nabava mrežnog kabela i provjera mrežnog priključka

Uzmite u obzir sigurnosne napomene za mrežni kabel (Električna sigurnost).

Zahtjevi za mrežni kabel

Nabavite mrežni kabel koji ispunjava sljedeće zahtjeve:

- 3 vodiča s minimalnim presjekom od 2,5 mm (tj. sa zaštitnim vodičem),
- maksimalna duljina 40 m,
- zaštita od prskanja vode (klasa zaštite IP44),
- prikladan za primjenu na otvorenom (kvaliteta H05RN-F, odnosno vod s gumenim crijevom).

Zahtjevi za mrežni priključak

Provjerite ispunjava li mrežni priključak sljedeće zahtjeve:

- osigurač za minimalno 10 A,
- sklopka za zaštitu od struje kvara s maks. 30 mA struje aktiviranja.

6 UPRAVLJANJE

⚠ UPOZORENJE! Opasnost od ozljeda! Neispravne i deaktivirane sigurnosne i zaštitne naprave mogu izazvati teške ozljede.

- Prije uključivanja provjerite da li su svi sigurnosni i zaštitni mehanizmi na raspolaganju i ispravni!

⚠ UPOZORENJE! Opasnost od ozljeda. Nehotično uključivanje može dovesti do teških ozljeda.

- Uvijek prije radnih stanke i radova održavanja: Isključite uređaj i odvojite mrežni utikač od električne mreže.

6.1 Uspostavljanje mrežne veze (03)*

* ovisno o modelu, pogledajte tehničke podatke.

1. Utični tuljak mrežnog kabela čvrsto utaknite u utikač na dršku za vođenje (03/a).
2. Stegnite mrežni kabel u elementu za rasterećenje zatezanja kabela (03/1) tako da se ne može skinuti s utikača.

6.2 Postavljanje visine reza (04)

⚠ OPREZ! **Opasnost od porezotina.** Opasnost od porezotina kod zahvaćanja kosilice u radu.

- Visinu rezanja podešavajte samo dok je motor isključen i kosilica miruje.
1. Polugu (04/1) za deblokadu povucite prema van (04/a) i držite.
 - Kod niže trave, polugu gurnite u smjeru prednjeg kotača (04/b).
 - Za višu travu gurnite polugu u smjeru košare za sakupljanje trave (04/b).
 2. Otpustite ručanicu tako da se uglavi u željenoj razini.

Postavljena visina reza prikazuje se na prednjem lijevom kotaču.

6.3 Košnja s košarom za sakupljanje trave (05, 06)

Uređaj se može pogoniti s košarom za sakupljanje trave ili bez nje.

Vješanje košare za sakupljanje trave

1. Uvjerite se da je uređaj isključen i da mehanizam za košnju miruje.
2. Podignite zaklopku za zaštitu od udaraca (05/1) (05/a).
3. Košaru za sakupljanje trave (05/2) objesite o držac (05/b).
4. Pustite zaklopku za zaštitu od udaraca.

Provjeriti napunjenost

Pokazivač razine napunjenosti (06/1) struja zraka pri košnji pritišće prema gore (06/a). Ako je košara za sakupljanje trave (06/2) puna, na košari za sakupljanje trave nalazi se pokazivač razine napunjenosti (06/b). Košaru za sakupljanje trave treba isprazniti.

Skidanje i pražnjenje košare za sakupljanje trave

⚠ OPREZ! **Opasnost od porezotina.** Opasnost od porezotina kod zahvaćanja kosilice u radu.

- Skinite kutiju za zahvat trave samo kada je zaustavljen rezni mehanizam.
1. Uvjerite se da je uređaj isključen i da mehanizam za košnju miruje.
 2. Podignite zaklopku za zaštitu od udaraca (05/1).
 3. Podignite košaru za sakupljanje trave (05/2) iz držača i skinite je prema natrag.
 4. Ispraznite košare za sakupljanje trave.
 5. Očistite rupe za ispuhivanje (05/3) ispod pokazivača razine napunjenosti.
 6. Vješanje košare za sakupljanje trave (pogledajte gore).

6.4 Košnja bez košare za sakupljanje trave (16)

Uređaj može raditi bez košare za sakupljanje trave. Kako se otvor za izbacivanje ne bi začepio, potrebno je lagano postaviti zaklopku za zaštitu od udaraca.

1. Uvjerite se da je uređaj isključen i da mehanizam za košnju miruje.
2. Podignite zaklopku za zaštitu od udaraca (16/1) (16/a).
3. Postavite (16/b) potporanj za zaklopku (16/2) dok se ne uglavi.
4. Pustite zaklopku za zaštitu od udaraca.

6.5 Košnja s valjkom za košnju (07)*

* ovisno o modelu, pogledajte tehničke podatke.

Pomoću valjka za košnju tijekom košnje travnjaka možete postići elegantan uzorak pruga na svom travnjaku.

1. Pri košnji pomičite kosilicu za travu amotamo u ravnomjernim prugama.

6.6 Malčiranje klinom za malčiranje (08, 09)*

* ovisno o modelu, pogledajte Upute za montažu.

Kod malčiranja ne dolazi do nakupljanja pokošenog materijala, nego on ostaje na travnjaku. Malčiranje štiti tlo od isušivanja i opskrbljuje ga hranjivim tvarima. Najbolji rezultati postižu se redovitim povratnim rezom debljine 2 cm. Brzo truli samo mlada trava mekanog lisnatog tkiva.

- Visina trave prije malčiranja: maks. 8 cm
- Visina trave nakon malčiranja: maks. 4 cm

i NAPOMENA Prilagodite brzinu hoda prije malčiranja, nemojte hodati prebrzo.

Umetanje klina za malčiranje (08)

i NAPOMENA Prilagodite brzinu hoda prije malčiranja, nemojte hodati prebrzo.

1. Isključite uređaj i odvojite mrežni utikač od električne mreže.
2. Objesite košaru za sakupljanje trave.
3. Podignite zaklopku za zaštitu od udaraca (08/1) i umetnite klin za malčiranje (08/2) u otvor za izbacivanje (08/3) (08/a). Blokada se mora uglatiti.

i NAPOMENA Prilagodite brzinu hoda prije malčiranja, nemojte hodati prebrzo.

Uklanjanje klina za malčiranje (09)

1. Isključite uređaj i odvojite mrežni utikač od električne mreže.
2. Podignite zaklopku za zaštitu od udaraca.
3. Otpustite blokadu (09/1) klina za malčiranje (09/a).
4. Izvucite klin za malčiranje (09/2) (09/b).

6.7 Prilagodba drška za vođenje tjelesnoj visini*

* ovisno o modelu, pogledajte tehničke podatke.

6.7.1 Prilagodba drška za vođenje – easy (10)

1. S obje strane drška za vođenje:
 - Odvijte vijak za postavljanje visine (10/1).
 - Izvucite vijak (10/2).
2. Gornji držak (10/3) pomaknite (10/a) do najbližeg otvora na donjem dršku (10/4).
3. Ponovo vijkom pritegnite gornji držak obrnutim redoslijedom.

6.7.2 Prilagodba drška za vođenje – comfort (11, 15)

1. Rasklopite (11/a) brze pritezače (11/1).
2. Okrenite (11/b) držak za vođenje (11/2) oko okretnih zglobova / zglobova za uglativanje (11/3) do željene visine.
3. Uzmite u obzir strelice za označavanje (15/1).
4. Usmjerite plastične ploče (15/2) i zaklopite brze pritezače.

6.8 Sklapanje i rasklapanje drška za vođenje*

* ovisno o modelu, pogledajte tehničke podatke.

Nakon sklapanja drška za vođenje možete okrenuti uređaj na stražnju stranu i tako lagano očistiti mehanizam za košnju. U tom položaju uređaj se može i skladištiti uz uštedu prostora.

⚠ OPREZ! **Opasnost od gnječenja.** Prsti i drugi dijelovi tijela mogu se zdrobiti između labavih dijelova ručke za upravljanje.

- Čvrsto držite labave dijelove ručke za upravljanje.
- Nemojte držati prste ni druge dijelove tijela između labavih dijelova.

6.8.1 Sklapanje i rasklapanje drška za vođenje – comfort (12, 15)

Sklapanje drška za vođenje

1. Otpustite gornje brze pritezače (12/1) i sklopite gornji držak za vođenje prema dolje.
2. Otpustite donje brze pritezače (12/2) toliko da se cijeli držak za vođenje može sklopiti vodravno prema naprijed.
3. Usmjerite plastične ploče (15/2) i zaklopite sve brze pritezače.

Rasklapanje drška za vođenje

Postupite obrnutim redoslijedom.

6.9 Pokretanje i zaustavljanje mehanizma za košnju (13, 14)*

* ovisno o modelu, pogledajte tehničke podatke.

Mehanizam za košnju pokrećite samo na ravnoj podlozi, a ne među visokom travom. Podloga mora biti bez stranih tijela, primjerice kamenja. Uređaj nemojte podizati ni naginjati prilikom pokretanja.

Pokretanje mehanizma za košnju

1. Pritisnite tipku za pokretanje (13/1, 14/1) i držite je pritisnutom.
2. Povucite (13/a, 14/a) sigurnosnu ručicu (13/2, 14/2) do drška za vođenje (13/3, 14/3). Motor i kosilica se pokreću.
3. Otpustite tipku za pokretanje i pritom nastavite držati sigurnosnu ručicu.

i NAPOMENA Sigurnosna ručica se ne uglatuje. Držite je čvrsto za ručki za upravljanje od početka do kraja rada.

Zaustavljanje mehanizma za košnju

1. Ispustite sigurnosnu ručicu. Automatski prelazi u početni položaj.
2. Pričekajte da se mehanizam za košnju zaustavi.

⚠ OPREZ! Opasnost od porezotina. Opasnost od porezotina kod stavljanja ruku u pokrenuti mehanizam za košnju.

- Pričekajte da se kosilica zaustavi.
- Prije svih radova održavanja i njege: Isključite uređaj i pričekajte da se kosilica zaustavi. Odvojite mrežni utikač od električne mreže.

7 NAČIN RADA

Uzmite u obzir sljedeće sigurnosne naputke!

ⓘ NAPOMENA Poštujte lokalne odredbe o vremenu rada s kosilicom.

- Obratite pozornost na predmete u travi i uklonite ih iz područja rada.
- Kosite samo uz dobru vidljivost.
- Kosite samo s oštrim rezačem.
- Upravljajte uređajem samo pomoću drška za vođenje.
- Uređajem se krećite ritmom koraka.
- Uvijek pomičite uređaj poprečno u odnosu na padinu. Kosilicu za travu nemojte koristiti na uzbrdici ili nizbrdici niti na padinama nagiba preko 10°. Posebno budite oprezni pri promjeni smjera košnje.

Izvedba rezanja

- Izvedba rezanja odnosno površina koja se može pokositi ovisi o karakteristikama travnjaka. Čimbenici poput duljine trave, gustoće trave, odabrane visine reza i vlažna trava utječu na kvalitetu reza.
- Kako biste optimizirali performanse rezanja, preporučljivo je travnjak često kositi, postaviti veliku visinu reza i pomicati uređaj brzinom hoda.

Savjeti za košnju

- Visina reza konstantno 3 – 5 cm, nemojte kositi iznad polovice visine trave.
- Ne preopterećujte kosilicu za travu! Ako se broj okretaja motora znatno smanji zbog dugačke i teške trave, povećajte visinu reza i više puta prijedite isto područje.
- Vjetar i sunce mogu isušiti travnjak nakon košnje pa kosite u kasno poslijepodne.

8 ODRŽAVANJE I NJEGA

⚠ UPOZORENJE! Opasnost od ozljede tijekom radova održavanja. Nepravilno održavanje može izazvati teške ozljede i oštećenje uređaja.

- Prije radova održavanja odvojite uređaj iz električne mreže.
- Za popravke na uređaju angažirajte isključivo stručnu tvrtku.

8.1 Redovni radovi održavanja

- Pobrinite se da su sve matice, zatici i vijci čvrsto zategnuti i da je uređaj u sigurnom radnom stanju.
- Redovito provjeravajte funkciju i istrošenost kutije za zahvat trave.

8.2 Čišćenje uređaja i kosilice

POZOR! Opasnost od vode. Voda unutar uređaja uzrokuje kratke spojeve i uništavanja električnih dijelova.

- Uređaj nemojte prskati vodom.
- Za čišćenje koristite isključivo ručnu metlicu ili četku.

1. Zaustavite motor.
2. Odvojite mrežni utikač od električne mreže.
3. Objesite košaru za sakupljanje trave.
4. Sklopite držak za vođenje (Sklapanje i rasklapanje drška za vođenje*).
5. Okrenite uređaj* i očistite mehanizam za košnju.

* *comfort*: Postavite uređaj na stražnju stranu (17).

8.3 Pregled i obnova rezača

⚠ UPOZORENJE! Teške ozljede zbog izljećućih dijelova noža. Istrošeni, napukli ili oštećeni rezač može se slomiti, a njegovi dijelovi mogu postati opasni projektili.

- Redovito kontrolirajte ima li na rezaču oštećenja.
- Kosilicu za travu nemojte upotrebljavati ako je rezač istrošen ili oštećen.
- Tupe ili oštećene rezače oštrite odnosno obnavljajte samo u AL-KO servisnoj radionici ili ovlaštenom specijaliziranom poduzeću.
- Kako biste izbjegli vibracije, rezač i vijak noža uvijek mijenjajte zajedno.
- Naknadno izbrušeni rezači moraju biti centrirani. Necentrirani rezači uzrokuju snažne vibracije i oštećuju uređaj.

8.4 radovima na popravljanju

* ovisno o modelu, pogledajte tehničke podatke.

⚠ UPOZORENJE! **Opasnost od ozljeda pri radovima održavanja.** Nepravilni popravci mogu dovesti do teških ozljeda i oštećenja uređaja.

- Popravke smiju izvoditi samo servisni centri proizvođača ili ovlaštene specijalizirane tvrtke!

U sljedećim slučajevima potražite ovlaštenog servisera proizvođača:

- Motor se više ne pokreće.
- Uređaj je naišao na prepreku.
- Rezač i/ili vratilo motora su savijeni.

- Uređaj vibrira ili nemirno radi.
- Mrežni kabel ili mrežni utikač oštećen.*

9 POMOĆ U SLUČAJU SMETNJI

⚠ OPREZ! **Opasnost od ozljeda.** Oštri i pomični dijelovi uređaja mogu uzrokovati ozljede.

- Kod radova održavanja, njege i čišćenja uvijek nosite zaštitne rukavice!

i NAPOMENA Kod smetnji koje nisu navedene u ovoj tablici ili koje ne možete ukloniti sami, obratite se našoj servisnoj službi.

Smetnja	Uzrok	Koraci za otklanjanje
Motor ne radi.	Rezač je blokiran.	<ul style="list-style-type: none"> ■ Otklonite smetnje noža. ■ Kosilicu za travu pokrenite na niskoj travi.
	U kvaru su kabeli ili sklopke.	Nemojte pogoniti uređaj! Potražite servisera proizvođača.
Snaga motora opada.	Nož je tup.	Predajte nož na oštrenje ovlaštenom serviseru proizvođača.
	Previše trave u dijelu za izbacivanje.	<ul style="list-style-type: none"> ■ Uklonite travu. Očistite zaklopku za zaštitu od udaraca.
	Nož je tup.	<ul style="list-style-type: none"> ■ Predajte nož na oštrenje ovlaštenom serviseru proizvođača.
Motor staje tijekom košnje.	Motor je preopterećen.	Isključite kosilicu, postavite je na ravnu podlogu ili nisku travu i ponovo pokrenite.
	Trava je vlažna.	Pričekajte da se travnjak osuši.
Košara za sakupljanje trave ne puni se dovoljno	Košara za sakupljanje trave je začepljena.	Očistite rešetku košare za sakupljanje trave.
	Previše trave u kanalu za izbacivanje ili u kućištu.	<ul style="list-style-type: none"> ■ Očistite kanal za izbacivanje / kućište. Ispravite visinu reza.
	Nož je tup.	<ul style="list-style-type: none"> ■ Predajte nož na oštrenje ovlaštenom serviseru proizvođača.
	Visina reza je niska.	Postavite veću visinu reza.
Mrežni kabel	Izolacija kabela slomljena.	Nemojte pogoniti uređaj! Potražite servisera proizvođača.

10 SKLADIŠTENJE

Nakon svake uporabe temeljito očistite uređaj i, ako postoje, stavite sve zaštitne poklopce. Uređaj čuvajte na suhom mjestu s mogućnošću zaključavanja i izvan dohvata djece.

10.1 Skladištenje električne kosilice za travu

1. Isključivanje uređaja: Izvucite sigurnosni utični ključ.
2. Visinu reza namjestite na najvišu razinu.

3. Odvojite mrežni utikač od električne mreže.
4. Pustite da se motor ohladi.
5. Temeljito očistite uređaj.
6. U sve metalne dijelove utrljajte malu količinu ulja ili silikona radi zaštite od korozije.
7. Sklopite držak za vođenje.
8. Čuvajte uređaj na suhom i čistom mjestu zaštićenom od mraza. Prekrijte uređaj poroznom ceradom radi zaštite od prašine. Ne upotrebljavajte plastičnu foliju kako biste izbjegli nakupljanje vlage.

⚠ OPREZ! Opasnost od ozljeda. Ako djeca i neovlaštene osobe uređaju mogu pristupiti tijekom skladištenja, može doći do ozljeda.

- Uređaj postavite tako da je nedostupan djeci i neovlaštenim osobama.

11 ZBRINJAVANJE

Napomene o zakonu za električne i elektroničke uređaje (ElektroG)



- Električni i elektronički stari uređaji ne smiju se bacati u kućni otpad, nego ih treba predati na zasebnu obradu i zbrinjavanje!
- Stare baterije ili akumulatori koji nisu fiksno ugrađeni u stari uređaj, moraju se izvaditi prije predaje! Njihovo zbrinjavanje regulira se putem zakona o baterijama.

13 JAMSTVO

Možebitne greške u materijalu ili proizvodnji na uređaju uklonit ćemo tijekom zakonskoga roka zastare za jamstvo na nedostatkama prema vlastitom izboru popravljajem ili zamjenskom dostavom. Rok zastare određuje se prema pravu države u kojoj je uređaj kupljen.

Nаша jamstvena izjava vrijedi samo u slučaju:

- poštivanja ovih Uputa za uporabu
- namjenskog rukovanja
- uporabe originalnih rezervnih dijelova

Jamstvo prestaje vrijediti u slučaju:

- samovoljnih pokušaja popravaka
- samovoljnih tehničkih izmjena
- nenamjenske uporabe

Jamstvo ne obuhvaća:

- oštećenja laka koja proizlaze iz normalnog trošenja
- potrošne dijelove koji su na kartici zamjenskih dijelova označeni okvirom xxxxxx (x)

Jamstveni rok počinje teći s datumom kupnje od strane prvog krajnjeg korisnika. Mjerodavan je datum na računu. Obratite se svom trgovcu ili najbližjoj ovlaštenoj servisnoj službi zajedno s ovom jamstvenom izjavom i originalnim računom. Ova izjava ne utječe na zakonska prava koja kupac ima prema prodavaču u slučaju nedostataka.

- Vlasnike ili korisnike električnih ili elektroničkih uređaja zakon obvezuje na povrat.
- Krajnji korisnik snosi vlastitu odgovornost za brisanje osobnih podataka navedenih na starom uređaju koji se zbrinjava u otpad!

Simbol prekržižene kante za smeće znači da se električni i elektronički uređaji ne smiju zbrinjavati putem kućnog otpada.

Električni i elektronički uređaji mogu se besplatno predati na sljedećim mjestima:

- javna, zakonski definirana mjesta za zbrinjavanje ili prikupljanje otpada (npr. komunalne službe)
- prodavaonice električnih uređaja (stacionarna ili internetska), dok god se trgovca obvezuje za povrat ili je ta usluga dobrovoljno ponuđena.

Ove izjave vrijede samo za uređaje koji se instaliraju i prodaju u zemljama Europske unije i na koje se primjenjuje europska direktiva 2012/19/EU. U zemljama izvan Europske unije mogu se primjenjivati neke druge odredbe za zbrinjavanje električnih i elektroničkih starih uređaja.

12 KORISNIČKA SLUŽBA/SERVIS

Kod pitanja o jamstvu, popravku ili zamjenskim dijelovima obratite se obližnjoj servisnoj službi tvrtke AL-KO. One su navedene na internetskoj stranici:

www.al-ko.com/service-contacts

ПРЕВОД ОРИГИНАЛНОГ УПУТСТВА ЗА РАД




Садржај

1	Информације о Упутствима за употребу.....	116	6	Опслуживање.....	122
1.1	Симболи на насловној страни.....	116	6.1	Успостављање мрежног споја (03)*.....	122
1.2	Објашњења ознака и сигналних речи.....	116	6.2	Подешавање висине реза (04).....	123
2	Опис производа.....	116	6.3	Кошење с кутијом за сакупљање покошене траве (05, 06).....	123
2.1	Сврсисходна употреба.....	116	6.4	Кошење без кутије за сакупљање покошене траве (16).....	123
2.2	Могућа предвидива погрешна употреба.....	116	6.5	Кошња са ваљком за травњак (07)*.....	123
2.3	Остали ризици.....	116	6.6	Малчирање помоћу клина за малчирање (08, 09)*.....	123
2.4	Сигурносни и заштитни уређаји.....	117	6.7	Прилагођавање ручке за управљање величини тела*.....	124
2.5	Симболи на уређају.....	117	6.7.1	Прилагођавање ручке за управљање – easy (10).....	124
2.5.1	Безбедносна ознака.....	117	6.7.2	Прилагођавање ручке за управљање – comfort (11, 15)....	124
2.5.2	Ознака за руковање.....	117	6.8	Отварање и затварање ручке за управљање*.....	124
2.6	Прегледи производа.....	117	6.8.1	Отварање и затварање ручке за управљање - comfort (12, 15).....	124
2.6.1	Преглед производа (01) – easy.....	117	6.9	Покретање и заустављање механизма за кошење (13, 14)*.....	124
2.6.2	Преглед производа (02) – comfort.....	118	7	Напомене у вези са радом.....	125
2.7	Обим испоруке.....	118	8	Одржавања и нега.....	125
3	Безбедносне напомене.....	118	8.1	Редовни радови одржавања.....	125
3.1	Руковалац.....	118	8.2	Чишћење уређаја и механизма за кошење.....	125
3.2	Безбедност на радном месту.....	118	8.3	Контрола и замена ножева за сечење.....	126
3.3	Електрична безбедност.....	119	8.4	Радови на поправци.....	126
3.4	Употреба и руковање електричним алатом.....	119	9	Помоћ у случају сметњи.....	126
3.5	Сервис.....	119	10	Складиштење.....	127
3.6	Безбедносне напомене за косилицу.....	120	10.1	Складиштење електричне косилице за траву.....	127
3.6.1	Обука.....	120	11	Одлагање.....	127
3.6.2	Припремне мере.....	120	12	Служба за кориснике/Сервис.....	128
3.6.3	Руковање.....	120	13	Гаранција.....	128
3.6.4	Одржавање и складиштење.....	121			
3.7	Оптерећење вибрацијом.....	121			
3.8	Оптерећење буком.....	122			
4	Монтажа.....	122			
5	Пуштање у погон.....	122			
5.1	Набавите мрежни кабл и проверите мрежни прикључак.....	122			

1 ИНФОРМАЦИЈЕ О УПУТСТВИМА ЗА УПОТРЕБУ

- Код немачке верзије се ради о оригиналном упутству за употребу. Верзије на свим осталим језицима су преводи оригиналног упутства за употребу.
- Ова упутства за употребу држите на лако доступном месту да би вам увек била при руци када будете требали одређене информације о уређају.
- Уређај предајте новом власнику само са Упутством за употребу.
- Прочитајте и следите све безбедносне и упозоравајуће напомене из овог упутства за употребу.

1.1 Символи на насловној страни

Симбол	Значење
	Пре првог коришћења обавезно пажљиво прочитајте ова Упутства за употребу. То је услов за безбедан рад и неометано руковање.
	Упутство за употребу
	Да бисте спречили електрични удар, немојте оштетити или пресећи мрежни кабл.

1.2 Објашњења ознака и сигналних речи

⚠ ОПАСНОСТ! Указује на непосредну опасност која ће – ако се не избегне – изазвати смрт или тешку повреду.

⚠ УПОЗОРЕЊЕ! Указује на потенцијалну опасност која би – ако се не избегне – могла изазвати смрт или тешку повреду.

⚠ ОПРЕЗ! Указује на потенцијалну опасност која би – ако се не избегне – могла изазвати мале или блаже повреде.

⚠ ПАЖЊА! Указује на ситуацију која би – ако се не избегне – могла проузроковати материјалну штету.

ℹ НАПОМЕНА Посебне напомене за боље разумевање и руковање.

2 ОПИС ПРОИЗВОДА

Ово упутство за употребу описује различите моделе ручних електричних косилица са различитом опремом. Опрема појединих модела је приказана у техничким подацима. Неки модели су опремљени ваљком за травњак. Равномерним кретањем горе-доле током кошења можете створити елегантан пругасти узорак на свом травњаку.

2.1 Сврсисходна употреба

Овај уређај је предвиђен за кошење травнатог земљишта и сме да се користи само на осушеном травњаку.

Овај уређај је предвиђен искључиво за приватну употребу. Сваки другачији начин коришћења, као и недозвољене преправке или доградње се сматра ненаменском употребом и доводи до престанка важења гаранције, губитка усаглашености са прописима и одбијања сваке одговорности произвођача за штету корисника или трећих лица.

2.2 Могућа предвидива погрешна употреба

Уређај није предвиђен ни за комерцијалну употребу у јавним парковима и спортским објектима ни за употребу у пољопривреди и шумарству.

- Немојте користити уређај на киши или на мокром травњаку.
- Безбедносни уређаји не смеју се демонтирати нити премошћивати.

2.3 Остали ризици

Чак и при правилној употреби уређаја увек ће постојати изванредан преостали ризик, који не може да се искључи. Из врсте и конструкције уређаја могу да се изведу следеће потенцијалне опасности, зависно од употребе:

- Избацивање сеченог материјала, земље и малог камења.
- Удисање честица сеченог материјала, ако се не носи маска.
- Посекотине при пружању руку у нож за сечење који се окреће.

2.4 Сигурносни и заштитни уређаји

УПОЗОРЕЊЕ! Опасност од повреде.

Неисправни и деактивирани сигурносни и заштитни уређаји могу да доведу до тешких повреда.

- Дајте неисправне сигурносне и заштитне уређаје на поправку.
- Никада немојте деактивирати сигурносне и заштитне уређаје.

Безбедносна ручка/полуга

Уређај је опремљен безбедносном ручком/полугом. У тренутку опасности једноставно пустите безбедносну ручку/полугу. Мотор и механизам за кошење се заустављају.

Тастер за покретање

Да би се мотор мога укључити безбедносном ручком/полугом, претходно се мора притиснути тастер за покретање.

Заштитна клапна

Заобљени поклопац штити нпр. од честица материјала који се реже и камења који се избацију.

2.5 Символи на уређају

2.5.1 Безбедносна ознака

Симбол	Значење
	Посебан опрез при руковању!
	Пре пуштања у погон прочитајте упутство за употребу!
	Опасност од повреде! Руке и ноге удаљите од механизма за кошење!
	Пре обављања радова одржавања и поправке, искључите уређај и одвојите мрежни утикач са струјне мреже!

Симбол	Значење
	Опасност од одбачених предмета!
	Удаљите друга лица из подручја опасности!
	Опасност од струјног удара при оштећеном мрежном каблу!
	Држите мрежни кабл даље од резног механизма и немојте газити преко њега!
	Резач још ради и кад се уређај искључи. Резач додирујте тек кад се сви делови уређаја зауставе!
	Уређај немојте употребљавати по киши нити га чувати на отвореном!

2.5.2 Ознака за руковање

Симбол	Значење
	Поступак за покретање мотора (види Поглавље 6.9 "Покретање и заустављање механизма за кошење (13, 14)", страна 124)

2.6 Прегледи производа

2.6.1 Преглед производа (01) – easy

Бр.	Саставни део
1	Ручка
2	Безбедносни лук
3	Тастер за покретање
4	Централно подешавање висине резања
5*	Ваљак за травњак*
6	Нож за сечење
7	Ручка за ношење

Бр.	Саставни део
8	Одбојна клапна
9	Индикатор нивоа напуњености
10	Дршка кутије за сакупљање покошене траве
11	Кутија за сакупљање покошене траве
Ручка за управљање подесива по висини, која се састоји од:	
12	Доња шипка
13	Вијак за подешавање висине
14	Горња шипка
15*	Мрежни утикач*
16*	Мрежни кабл*
17*	Растеређење вучне силе кабла*

* зависно од модела, погледајте техничке податке.

2.6.2 Преглед производа (02) – comfort

Бр.	Саставни део
1	Ручка
2	Безбедносни лук
3	Тастер за покретање
4	Централно подешавање висине резања
5*	Ваљак за травњак*
6	Нож за сечење
7	Ручка за ношење
8	Одбојна клапна
9	Индикатор нивоа напуњености
10	Дршка кутије за сакупљање покошене траве
11	Кутија за сакупљање покошене траве
Ручка за управљање подесива по висини и склопива, која се састоји од:	
12	Окретни/углавни спојеви са брзим стезачем
13	Доња шипка
14	Окретни спој са брзим стезачем

Бр.	Саставни део
15	Горња шипка
16*	Мрежни утикач*
17*	Мрежни кабл*
18*	Растеређење вучне силе кабла*

* зависно од модела, погледајте техничке податке.

2.7 Обим испоруке

У обим испоруке спадају и овде набројане позиције. Проверите да ли су све позиције садржане:

Бр.	Саставни део
1	Косачица
2	Кутија за сакупљање покошене траве (није монтирана/делимично монтирана)*
3	Ручка за управљање (није монтирана/делимично монтирана)*
4	Клин за малчирање*

* зависно од модела, погледајте техничке податке.

3 БЕЗБЕДНОСНЕ НАПОМЕНЕ

3.1 Руковалац

- Особе млађе од 16 година или особе које не познају упутство за употребу, не смеју користити уређај. Водити рачуна о специфичним локалним безбедносним прописима у вези са минималном старошћу корисника.
- Неискусна особа задужена за руковање мора да се упути и обучи за руковање уређајем.
- Немојте руковати уређајем под утицајем алкохола, дрога или лекова.

3.2 Безбедност на радном месту

- **Одржавајте радно подручје чистим и добро осветљеним.** Неред или неосветљена радна подручја могу да доведу до незгода.
- **Немојте да радите са електричним алатом у околини са опасношћу од експлозије, у којој се налазе запаљиве течности, гасови или прашине.**

Електрични алати производе варнице, које могу да запале прашину или паре.

- **Децу и друге особе држите подаље у току употребе електричног алата.** У случају скретања пажње можете да изгубите контролу над електричним алатом.

3.3 Електрична безбедност

- **Прикључни утикач електричног алата мора да стаје у утичницу. Утикач ни на какав начин не сме да се модификује. Немојте да користите адаптерске утикаче заједно са електричним алатима који имају заштитно уземљење.** Немодификовани утикачи и одговарајуће утичнице смањују ризик од струјног удара.
- **Спречите физички контакт са уземљеним површинама попут цеви, грејања, рингли и фрижидера.** Постоји повећани ризик од струјног удара, ако је ваше тело уземљено.
- **Држите електричне алате даље од кише или воде.** Продор воде у електрични алат повећава ризик од струјног удара.
- **Немојте користити кабл супротно намени, да бисте носили или окачили електрични алат или да бисте извукли утикач из утичнице.** Држите кабл даље од високих температура, уља, оштрих ивица или покретних делова уређаја. Оштећени или испреплетани каблови повећавају ризик од струјног удара.
- **Када са електричним алатом радите на отвореном, користите само продужне каблове, који су погодни и за спољње подручје.** Употреба продужног кабла погодног за спољње подручје смањује опасност од струјног удара.
- **Ако се рад са електричним алатом у влажном окружењу не може избећи, користите заштитну склопку струје квара.** Употреба заштитне склопке струје квара смањује опасност од струјног удара.

3.4 Употреба и руковање електричним алатом

- **Немојте преоптерећивати електрични алат. За ваш посао користите електрични алат који је за то предвиђен.** Са одговарајућим електричним алатом ћете радити боље и безбедније у наведеном опсегу учинка.

- **Немојте користити електрични алат, чији је прекидач неисправан.** Електрични алат који више не може да се укључи или искључи, опасан је и мора да се поправи.
- **Извучите утикач из утичнице и/или уклоните батерију која се може демонтирати, пре него што извршите подешавање уређаја, мењате уметке за алате или одлажете електрични алат у страну.** Оваква мера опреза спречава случајно покретање електричног алата.
- **Некористићене електричне алате чувајте ван домаћаја деце.** Не дозволите да електрични алат користе особе које са њим нису упознате или које нису прочитале ова упутства. Електрични алати су опасни, ако их користе особе без искуства.
- **Пажљиво одржавајте електричне алате и алат за уметање.** Контролишите да ли покретни делови раде непрекорно и да ли се заглављују, да ли су делови сломљени или оштећени тако да је функција електричног алата нарушена. **Дајте оштећене делове на поправку пре употребе електричног алата.** Узрок многих незгода су лоше одржавани електрични алати.
- **Одржавајте резне алате оштрим и чистим.** Пажљиво одржавани резни алати оштрих резних ивица мање се заглављују и лакше се воде.
- **Користите електрични алат, алат за уметање, алате за уметање, итд. У складу са овим упутствима.** Притом узмите у обзир услове рада и радњу која треба да се изврши. Употреба електричних алата у сврхе другачије од предвиђених може да доведе до опасних ситуација.
- **Одржавајте ручке и хватне површине сувима, чистим и чистима од уља и масти.** Клизаве ручке и хватне површине не омогућавају безбедно руковање алатом и његову контролу у неочекиваним ситуацијама.

3.5 Сервис

- **Поправку електричног алата препустите само квалификованом стручном особљу који користе само оригиналне резервне делове.** Тако се

осигурава да безбедност електричног алата остане очувана.

3.6 Безбедносне напомене за косилицу

3.6.1 Обука

- Пажљиво прочитајте упутства за употребу. Упознајте се са командним елементима и правилном употребом уређаја.
- Никада не дозволите да деца ни други, који не познају упутства за употребу, користе косилицу.
 - Деца морају да буду под сталним надзором и треба им забранити да се играју уређајем.
 - Чишћење и одржавање не смеју да врше деца.
 - Локални прописи могу да прописују минималну старост корисника.
- Овај уређај могу да користе особе са смањеним физичким, сензорним или менталним способностима или са недовољно искуства и знања, ако су под надзором и ако су упућене у безбедну употребу уређаја и ако разумеју опасности које настају услед тога.
- Никада не косите када су људи, а посебно деца или животиње, у близини;
- Имајте на уму да је корисник одговоран за незгоде у којима су укључени други људи или њихова имовина.
- Немојте руковати уређајем под утицајем алкохола, дрога или лекова.

3.6.2 Припремне мере

- Када уређај ради увек носите чврсту обућу и дуге панталоне. Уређај немојте користити боси ни у лаганим сандалама. Избегавајте ношење лабаве одеће са обешеним канапима или појасевима.
- Проверите терен, на којем се користи уређај и уклоните све предмете које уређај може да захвати и избаци.
- Пре употребе увек се визуелном контролом мора проверити да ли су нож, причврсне чивије и комплетна јединица за сечење истрошени или оштећени. Истрошени или оштећени резачи и причврсне чивије смеју да се замене само у комплекту како би се избегла неравнотежа. Потребно је заменити истрошене или оштећене плоче са напоменама.

- Пре употребе, прикључни кабл и продужни кабл се увек морају проверити да ли на њима има знакова оштећења или хабања. Ако се кабл оштети током употребе, мора се одмах искључити са мреже снабдевања струјом. НЕМОЈТЕ ДИРАТИ КАБЛ ПРЕ НЕГО ШТО СЕ ИСКЉУЧИ. Косилицу немојте користити ако је кабл истрошен или оштећен.

3.6.3 Руковање

- Косите само при дневном светлу или добром осветљењу.
- Ако је то могуће – избегавајте – примену уређаја када је трава мокра.
- На падинама увек пазите да имате добар положај.
- Уређај водите само брзином корака.
- Косите попречно према падини, а никада равно низбрдо или узбрдо.
- Посебно пазите када мењате смер кретања на падини.
- Немојте косити на претерано стрмим падинама.
- Будите посебно опрезни када косилицу окретеће или је вучете према себи.
- Резач зауставите ако треба нагнути косилицу ради транспорта преко других површина осим траве те када се косилицу помиче према површини коју се коси и од ње.
- Уређај никада не користите са оштећеним заштитама или заштитним решеткама или без прикључених заштитних уређаја, нпр. лимова за заштиту од удараца или спремника за траву. Оштећени заштитни елементи и поклопци морају се заменити, а недостајући заштитни елементи и поклопци морају се правилно монтирати.
- Опрезно покрените мотор у складу са упутствима произвођача. Пазите на довољно растојање ногу од резача.
- Код покретања мотора косилица се не сме нагињати, осим када је треба подигнути при покретању. У том случају нагните је само колико је неопходно те је подигните само страном окренутом од корисника.
- Не покрећите мотор када стојите испред канала за избацивање.
- Никада не стављајте руке ни ноге на ротирајуће делове или испод њих. Увек стојте даље од отвора за избацивање.

- Уређај никада немојте подизати ни преносити док мотор ради.
- Искључите мотор и извучите прекидач из утичнице. Побрините се да се сви ротирајући делови зауставе:
 - кад год напуштате косилицу,
 - пре отпуштања блокада или уклањања зачепљења у каналу за избацивање,
 - пре него што започнете контролу косилице, чишћење или друге радове на машини,
 - након наиласка на страну тело. Потражите оштећења на косици и извршите потребне поправке пре поновног покретања и рада са косилицом за траву.
- Ако косилица почне вибрирати необично снажно, потребна је хитна провера:
 - Потражите оштећења.
 - Извршите потребне поправке оштећених делова.
 - Побрините се за то да све навртке, сворњаци и вијци буду чврсто притегнути.
- Уређајем немојте радити у лошим временским условима, поготову по киши или грмљавини.

3.6.4 Одржавање и складиштење

- Побрините се да су све навртке, клинови и вијци чврсто затегнути и да је уређај у безбедном радном стању.
- Редовно проверавајте истрошеност или губитак функције механизма за одвајање траве.
- Из безбедносних разлога замените истрошене или оштећене делове.
- Пазите на то да код уређаја са више резаца кретања једног резаца може покренути остале резаче.
- Пазите код подешавања уређаја на то да се ваши прсти не заглаве између помичних резаца и фиксних делова уређаја.
- Причекајте да се мотор расхлади пре него ускладиштите уређај.
- Код одржавања резаца узмите у обзир то да се резачи могу наставити кретати и након искључивања напајања.
- Из безбедносних разлога замените истрошене или оштећене делове.

Употребите искључиво оригиналне делове и прибор.

3.7 Оптерећење вибрацијом

■ Опасност од вибрација

Стварна вредност вибрационих емисија приликом употребе уређаја може да одступа од наведене вредности произвођача. Пре одн. у току коришћења обратите пажњу на следеће факторе утицаја:

- Да ли се уређај користи наменски?
- Да ли се материјал сече одн. обрађује на прави начин?
- Да ли је уређај у прописном употребном стању?
- Да ли је резни алат прописно наоштрен одн. Да ли је уграђен одговарајући резни алат?
- Да ли су монтиране придржне и евентуално опционе вибрационе ручке, и да ли су оне чврсто спојене са уређајем?
- Уређај сме да ради само са бројем обртаја мотора потребним за одговарајући рад. Избегавајте максимални број обртаја, како бисте смањили буку и вибрације.
- Услед неправилног коришћења и одржавања, бука и вибрације уређаја се могу повећати. То води до здравствених проблема. У том случају одмах искључите уређај и дајте га на поправку у овлашћену сервисну радионицу.
- Степен оптерећености вибрацијом зависи од рада који треба да се изврши одн. Употребе уређаја. Процените га и направите одговарајуће паузе у току рада. На тај начин се значајно смањује оптерећеност вибрацијом у току целокупног радног времена.
- Дужа употреба уређаја излаже руковаоца вибрацијама и може да проузрокује проблеме са циркулацијом ("бели прст"). Да би се смањило ризик, носите рукавице и одржавајте руке топлим. Ако се препозна симптом "белог прста", одмах потражите лекара. У те симптоме спадају: Губитак осећаја, губитак сензибилности, језа, свраб, бол, слабљење телесне снаге, промена боје или стања коже. Обично се ови симптоми односе на прсте, шаке или на пулс. Код ниских температура се повећава опасност.

- У току радног дана правите дуже паузе, како бисте могли да се опоравите од буке и вибрација. Ваш рад испланирајте тако да се употреба уређаја који стварају јаке вибрације расподели на више дана.
- Ако на вашим шакама утврдите непријатан осећај или промену боје коже у току коришћења уређаја, одмах прекините са радом. Направите довољно дуге паузе. Без довољно дугих пауза може доћи до синдрома вибрације шаке-руке.
- Минимизујте свој ризик излагања вибрацијама. Одржавајте уређај у складу са инструкцијама у упутству за употребу.
- Ако се уређај често користи, контактирајте вашег дистрибутера да бисте набили анти-вибрациону опрему (нпр. ручке).
- Избегавајте да радите са уређајем на температурама мањим од 10 °С. У плану рада дефинишите како оптерећење вибрацијом може да се ограничи.

3.8 Оптерећење буком

Извесно оптерећење услед буке због овог уређаја не може да се избегне. Пребаците радове са интензивном буком на дозвољене и за то предвиђена времена. По потреби се придржавајте времена обавезне тишине и ограничите трајање рада на оно најнужније. Ради ваше личне заштите и заштите особа које се налазе у близини, мора да се носи одговарајућа заштита од буке.

4 МОНТАЖА

3.22 E easy, 3.82 E easy

Монтажа: Погледајте слике „easy“ (00) до (06).

32.2 E comfort, 38.2 E comfort

Монтажа: Погледајте слике „comfort“ (00) до (05).

⚠ УПОЗОРЕЊЕ! Опасност због непотпуне монтаже! Употреба непотпуно монтираног уређаја може да доведе до тешких повреда.

- Уређај сме да ради само ако је потпуно монтиран!
- Пре укључивања проверите све сигурносне и заштитне уређаје, да ли су присутни и да ли функционишу!

5 ПУШТАЊЕ У ПОГОН

5.1 Набавите мрежни кабл и проверите мрежни прикључак

Обратите пажњу на безбедносне напомене у вези мрежног кабла ().

Захтеви за мрежни кабл

Набавите мрежни кабл који испуњава следеће захтеве:

- 3 проводника са минималним попречним пресеком од 2,5 мм (тј. са заштитним проводником)
- највише 40 м дужине
- са заштитом од прскања воде (класа заштите ИП44)
- погодан за спољашњу употребу (квалитет H05RN-F, тј. гумено црево)

Захтеви за мрежни прикључак

Проверите да ли мрежни прикључак испуњава следеће захтеве:

- најмање осигурач од 10 А
- Заштитни прекидач са максималном искључном струјом 30 мА

6 ОПСЛУЖИВАЊЕ

⚠ УПОЗОРЕЊЕ! Опасност од повреда!

Неисправни и ван погона стављени сигурносни и заштитни уређаји могу да доведу до тешких повреда.

- Пре укључивања проверите све сигурносне и заштитне уређаје у погледу присуства и функционисања!

⚠ УПОЗОРЕЊЕ! Опасност од повреде.

Случајно укључивање може да доведе до тешких повреда.

- Увек пре радних пауза и радова одржавања: Искључите уређај и одвојите мрежни утикач са струјне мреже.

6.1 Успостављање мрежног споја (03)*

* зависно од модела, погледајте техничке податке.

1. Чврсто уметните утичницу мрежног кабла на ручку за управљање (03/a).
2. Углавите мрежни кабл у растерећење вучне силе кабла (03/1) тако да се не може да се извуче из утикача.

6.2 Подешавање висине реза (04)

ОПРЕЗ! Опасност од посекотина.

Опасност од посекотина код хватања унутар покренутог механизма за сечење.

- Промените висину реза само када је мотор искључен и механизам за сечење заостављен.
1. Полуку (04/1) за деблокирање повуците према споља (04/а) и држите.
 - За краћу траву полуку гурните у смеру предњег точка (04/б).
 - За дужу траву полуку гурните у смеру кутије за сакупљање покошене траве (04/б).

2. Отпуштајте полуку док се не углави у жељеном степену.

Подешена висина резања је приказана на предњем левом точку.

6.3 Кошење с кутијом за сакупљање покошене траве (05, 06)

Уређај можете да пустите у рад са и без кутије за сакупљање покошене траве.

Обесите кутију за сакупљање покошене траве

1. Уверите се да је уређај искључен и да механизам за кошење мирује.
2. Подигните клапну за заштиту од удараца (05/1) (05/а).
3. Кутију за сакупљање покошене траве (05/2) обесите на држач (05/б).
4. Отпустите клапну за заштиту од удараца.

Проверите ниво напуњености

Показивач испуњености (06/1) се захваљујући ваздушној струји приликом кошења потискује на горе (06/а). Уколико је кутија за сакупљање покошене траве пуна (06/2), показивач испуњености налаже на кутију за сакупљање покошене траве (06/б). Кутија за сакупљање покошене траве мора да се испразни.

Откачивање и пражњење кутије за сакупљање покошене траве

ОПРЕЗ! Опасност од посекотина.

Опасност од посекотина у случају хватања за механизам за кошење који ради.

- Кутију за сакупљање покошене траве скините само ако је механизам за кошење у стању мировања.

1. Уверите се да је уређај искључен и да механизам за кошење мирује.
2. Подигните одбојну клапну (05/1).
3. Извадите кутију за сакупљање покошене траве (05/2) из држача и скините га према назад.
4. Испразните кутију за сакупљање покошене траве.
5. Очистите издувне шупљине (05/3) испод приказа испуњености.
6. Обесите кутију за сакупљање покошене траве (погледајте горе)

6.4 Кошење без кутије за сакупљање покошене траве (16)

Уређај можете да пустите у рад без кутије за сакупљање покошене траве. Да би се спречило зачепљење преграде за избацивање, одбојна клапна мора лагано да се постави.

1. Уверите се да је уређај искључен и да механизам за кошење мирује.
2. Подигните клапну за заштиту од удараца (16/1) (16/а).
3. Поставите преклопни ослонац (16/2) (16/б) док не улегне.
4. Отпустите клапну за заштиту од удараца.

6.5 Кошња са ваљком за травњак (07)*

* зависно од модела, погледајте техничке податке.

Помоћу ваљка за травњак можете приликом кошења да направите елегантан пругасти узорак на свом травњаку.

1. Када косите косилицом идите равномерно горе-доле.

6.6 Малчирање помоћу клина за малчирање (08, 09)*

* зависно од модела, погледајте упутство за монтажу.

Приликом малчирања сечени материјал се не сакупља, него остаје на травњаку. Малчирање штити тло од исушивања и снабдева га хранљивим материјама. Најбољи резултати се постижу редовним резањем за отприлике 2 цм. Само млада трава с меким листовима брзо иструли.

- Висина траве пре малчирања: макс. 8 цм
- Висина траве после малчирања: макс. 4 цм

И НАПОМЕНА Брзину корака прилагодите малчу, немојте да ходате пребрзо.

Уметање клина за малчирање (08)

И НАПОМЕНА Брзину корака прилагодите малчу, немојте да ходате пребрзо.

1. Искључите уређај и одвојите мрежни утикач са струјне мреже!
2. Обесите кутију за сакупљање покошене траве.
3. Подигните одбојну клапну (08/1), па уметните клин за малчирање (08/2) у преграду за избацивање (08/3) (08/a). Блокада мора да се углави.

И НАПОМЕНА Брзину корака прилагодите малчу, немојте да ходате пребрзо.

Уклањање клина за малчирање (09)

1. Искључите уређај и одвојите мрежни утикач са струјне мреже!
2. Подигните заштитну клапну.
3. Отпустите блокаду (09/1) на клину за малчирање (09/a).
4. Извуците клин за малчирање (09/2) (09/b).

6.7 Прилагођавање ручке за управљање величини тела*

* зависно од модела, погледајте техничке податке.

6.7.1 Прилагођавање ручке за управљање – easy (10)

1. На обе стране ручке за управљање:
 - Одвртните завртањ за подешавање висине (10/1).
 - Извуците завртањ (10/2).
2. Померите горњу шипку (10/3) до следеће рупе на доњој шипки (10/4) (10/a).
3. Затегните горњу шипку обрнутим редоследом.

6.7.2 Прилагођавање ручке за управљање – comfort (11, 15)

1. Отворите (11/1) брзи стезач (11/a).
2. Окрените ручку за управљање (11/2) око окретних/углавних спојева (11/3) на жељену висину (11/б).
3. Обратите пажњу на означавајуће стрелице (15/1).
4. Поравнајте пластичне дискове (15/2) и чврсто савијте брзе стезаче.

6.8 Отварање и затварање ручке за управљање*

* зависно од модела, погледајте техничке податке.

Након склапања ручке за управљање, уређај можете нагнути на леђа и на тај начин лако очистити механизам за кошење. Уређај може такође да се чува у овом положају у циљу уштеде простора.

⚠ ОПРЕЗ! Опасност од пригњечења.

Прсти и други делови тела могу да се пригњече између непричвршћених делова водеће шипке.

- Чврсто држите непричвршћене делове водеће шипке.
- Немојте стављати прсте нити друге делове тела између лабавих делова.

6.8.1 Отварање и затварање ручке за управљање - comfort (12, 15)

Заклопите ручку за управљање

1. Отпустите горње брзе стезаче (12/1) и преклопите горњу ручку за управљање надоле.
2. Отпустите доње брзе стезаче (12/2) тако да се цела ручка за управљање може преклопити напред у хоризонталан положај.
3. Поравнајте пластичне дискове (15/2) и чврсто савијте све брзе стезаче.

Отворите ручку за управљање

Поступите у обрнутом редоследу.

6.9 Покретање и заустављање механизма за кошење (13, 14)*

* зависно од модела, погледајте техничке податке.

Покрените механизам за кошење само на равной подлози, никако у високој трави. Подлога мора да буде очишћена од страних тела као што је нпр. камење. Не подизати или нагињати уређај ради покретања.

Покретање механизма за кошење

1. Притисните тастер за покретање (13/1 14/1) и држите га притиснутог.
2. Безбедносни лук (13/2, 14/2) вуците према ручки за управљање (13/3, 14/3) (13/a, 14/a). Мотор и механизам за кошење се покрећу.
3. Отпустите тастер за покретање и при томе чврсто држите безбедносни лук.

i НАПОМЕНА Сигурносна ручица не належе. Током целог трајања рада га чврсто држите на водећем стубу.

Заустављање механизма за кошење

1. Пустите сигурносни лук. Он аутоматски иде у почетни положај.
2. Сачекајте да се механизам за кошење заустави.

⚠ ОПРЕЗ! Опасност од посекотина. Опасност од посекотина у случају хватања за механизам за кошење који ради.

- Чекајте док се сечиво не заустави.
- Пре свих радова на одржавању и нези: Искључите уређај и сачекајте да се заустави механизам за кошење. Одвојите мрежни утикач са струјне мреже.

7 НАПОМЕНЕ У ВЕЗИ СА РАДОМ

Узмите у обзир следеће безбедносне напомене!

i НАПОМЕНА Водите рачуна о локалним прописима, када косилица сме да ради.

- Пазите на предмете у трави и уклоните их из радног подручја.
- Косите само када је видљивост добра.
- Косите само оштрим ножем за сечење.
- Управљајте уређајем само држећи ручку за управљање уређајем.
- Померајте уређај само брзином хода.
- Уређај увек померите попречно на падину. Косачицу за траву немојте да користите на успонима или нагибима већим од 10°. Будите нарочито опрезни када мењате правац кретања.

Учинак резања

- Изведба резања односно површина која се може покосити зависи од карактеристика травњака. Фактори као што су дужина траве, густоће траве, одабране висине резања и влажна трава утичу на учинак резања.
- Ради оптимизације учинка резања препоручује се да се травњак чешће коси, да се постави виша висина реза и да се уређај креће брзином корачања.

Савети за кошење

- Висина сечења константна од 3–5 cm, немојте покосити више од половине висине траве.
- Немојте да преоптеретите косачицу за траву! Ако број обртаја мотора знатно опада због дугачке траве, повећајте висину сечења и косите више пута.
- Ветар и сунце могу да исуше травњак после кошења, зато косите касно после подне.

8 ОДРЖАВАЊА И НЕГА

⚠ УПОЗОРЕЊЕ! Опасност од повреде приликом радова одржавања. Неправилно одржавање може изазвати тешке повреде и оштећење уређаја.

- Пре радова одржавања искључити уређај из струјне мреже.
- Поправке на уређају препуштати само стручним сервисним радионицама.

8.1 Редовни радови одржавања

- Побрините се да су све навртке, клинови и вијци чврсто затегнути и да је уређај у безбедном радном стању.
- Корпу за скупљање траве редовно проверавајте у погледу функције и хабања.

8.2 Чишћење уређаја и механизма за кошење

ПАЖЊА! Опасност од воде. Вода у уређају узрокује кратке спојеве и уништава електричне делове.

- Немојте прскати уређај водом.
- За чишћење употребите само ручну метлицу или четку.

1. Зауставите мотор.
2. Одвојите мрежни утикач са струјне мреже.
3. Обесите кутију за сакупљање покошене траве.
4. Заклопите ручку за управљање().
5. Нагните уређај* и очистите механизам за кошење.

* *comfort*: Поставите уређај на леђа (17).

8.3 Контрола и замена ножева за сечење

⚠ УПОЗОРЕЊЕ! Тешке повреде избаченим деловима ножа. Истрошени, откинати или оштећени нож може се сломити, а делови могу бити избачени и узроковати опасне ситуације.

- Редовно проверавајте оштећења ножева.
- Косилицу немојте користити ако су ножеви истрошени или оштећени.
- Оштрите/замените тупе или оштећене ножеве за сечење искључиво у AL-KO сервису или овлашћеној стручној фирми.
- Да би се избегле вибрације, ножеви и завртањ ножа увек морају да се замене заједно.
- Накнадно оштрени ножеви за сечење морају да се избалансирају. Неизбалансиран ножеви за сечење доводе до јаких вибрација и оштећују уређај.

8.4 Радови на поправци

* зависно од модела, погледајте техничке податке.

⚠ УПОЗОРЕЊЕ! Опасност од повреде код поправки. Неправилне поправке могу изазвати тешке повреде и оштећења уређаја.

- Радове поправке смеју да врше само AL-KO сервиси или овлашћене стручне фирме.

Обратите се сервису произвођача у следећим случајевима:

- Мотор се више не покреће.
- Уређај је наишао на препреку.
- Ножеви и/или осовина мотора су савијени.
- Уређај вибрира и не ради мирно.
- Оштећен мрежни кабл или мрежни утикач.*

9 ПОМОЋ У СЛУЧАЈУ СМЕТЊИ

⚠ ОПРЕЗ! Опасност од повреде. Оштри и покретни делови уређаја могу да доведу до повреда.

- Приликом радова одржавања, неге и чишћења увек носите заштитне рукавице!

i НАПОМЕНА Код сметњи које нису наведене у овој табели или које не можете да отклоните сами, се обратите нашој служби за кориснике.

Сметња	Узрок	Отклањање
Мотор не ради.	Нож за сечење је блокиран.	<ul style="list-style-type: none"> ■ Отклоните сметње с ножа. ■ Косилицу за траву покрените на ниској трави.
	Кабл и прекидач је неисправан.	Немојте радити са уређајем! Потражите сервисну локацију произвођача.
Снага мотора слаби.	Нож за сечење је туп.	Наоштрите нож на сервису произвођача.
	Превише траве у делу за избацивање.	<ul style="list-style-type: none"> ■ Уклоните траву. Очистите одбојну клапу.
	Нож за сечење је туп.	<ul style="list-style-type: none"> ■ Наоштрите нож на сервису произвођача.
Мотор престаје да ради у току кошења.	Мотор је преоптерећен.	Искључите косилицу, поставите је на равно тло или ниску траву и поново покрените.
	Трава је влажна.	Оставите да се травњак осуши.

Сметња	Узрок	Отклањање
Кутија за скупљање покошене траве није довољно напуњена	Кутија за сакупљање траве је запушена.	Очистите решетке кутије за сакупљање траве.
	Превише траве у каналу за избацивање или у кућишту.	<ul style="list-style-type: none"> ■ Очистите канал за избацивање / кућиште. Коригујте висину сечења.
	Нож за сечење је туп.	<ul style="list-style-type: none"> ■ Наоштрите нож на сервису произвођача.
	Висина реза је ниска.	Подесите виши рез.
Мрежни кабл	Поломљена изолација кабла.	Немојте радити са уређајем! Потражите сервисну локацију произвођача.

10 СКЛАДИШТЕЊЕ

Након сваке употребе темељито очистите уређај и, ако постоји, ставите све заштитне поклопце. Уређај држите на сувом месту под кључем, изван домета деце.

10.1 Складиштење електричне косилице за траву

1. Искључивање уређаја: Извучите сигурносни утични кључ.
2. Висину реза подесите на највиши степен.
3. Одвојите мрежни утикач са струјне мреже.
4. Пустите да се мотор охлади.
5. Добро очистите уређај.
6. Све металне делове танко премазати уљем или силиконом ради заштите од корозије.
7. Заклопити водећу шипку.
8. Чувати уређај на сувом, чистом и од смрзавања заштићеном месту. Покрити цирадом пропусном за ваздух ради заштите од прашине. Не користити пластичну фолију, како би се избегло стварање влаге.

⚠ ОПРЕЗ! Опасност од повреде. Ако је уређај у току складиштења доступан деци и неовлашћеним лицима, може доћи до повреда.

- Складиштите уређај на месту неприступачном за децу и неовлашћене особе.

11 ОДЛАГАЊЕ

Напомене у вези са законом о електричним и електронским уређајима (ElektroG)



- Стари електрични и електронски уређаји не треба да се бацају са кућним смећем, већ треба да се подвргну одвајању и сортирању одн. рециклирању!
- Старе батерије или акумулатори који нису фиксно уграђени у стари уређај, пре предаје морају да се изваде! Њихово одлагање на отпад је регулисано законом о батеријама.
- Власник одн.корисник електричних и електронских уређаја су по истеку њиховог века употребе законски обавезни да их врате.
- Крајњи корисник сноси одговорност за брисање својих личних података из старог уређаја који треба да се одложи на отпад!

Симбол прецртане канте за отпатке значи да стари електрични и електронски уређаји не смеју да се одлажу заједно са кућним смећем.

Стари електрични и електронски уређаји бесплатно могу да се предају на следећим местима:

- Јавна места за одлагање отпада одн. његово прикупљање (нпр. комунална стоваришта)
- Продајна места за електричне уређаје (стационарна и на интернету), уколико су трговци обавезни да прихвате враћени

производ или ако добровољно нуде такву услугу.

Ове изјаве важе само за уређаје који се уграђују и продају у земљама Европске уније и на које се примењује европска директива 2012/19/EУ. У земљама изван Европске уније могу се примењивати неке друге одредбе за одлагање старих електричних и електронских уређаја.

12 СЛУЖБА ЗА КОРИСНИКЕ/СЕРВИС

Код питања у вези са гаранцијом, поправком или резервним деловима се обратите вашем најближем AL-KO сервису. Њега ћете наћи на интернету под следећом адресом:

www.al-ko.com/service-contacts

13 ГАРАНЦИЈА

Евентуалне грешке у материјалу или производњи на уређају поправићемо за време законског рока застаре права на гаранцију за недостатке према сопственом избору поправљањем или заменом. Рок застаре одређује се према праву државе у којој је уређај купљен.

Наша гарантна изјава важи само у случају:

- примене ових Упутстава за употребу
- сврсисходног коришћења
- употребе оригиналних резервних делова

Гаранција престаје да важи у случају:

- самоиницијативних покушаја поправки
- самоиницијативних техничких измена
- ненаменског коришћења

Гаранција не обухвата:

- оштећења лака која се свде на нормално трошење

- потрошне делове који су на картици резервних делова означени рамом xxxxxx (x)

Гарантни рок почиње да тече од датума куповине од стране првог крајњег корисника. Меродаван је датум на рачуну. Са овом изјавом о гаранцији и оригиналним рачуном обратите се продавцу или најближој овлашћеној сервисној радионици. Овом изјавом се не мењају законска права која купац има према продавцу у случају недостатака.




TŁUMACZENIE ORYGINALNEJ INSTRUKCJI OBSŁUGI**Spis treści**

1	Informacje dotyczące niniejszej instrukcji obsługi	130	6	Obsługa	137
1.1	Symbole na stronie tytułowej	130	6.1	Ustanawianie połączenia sieciowego (03)*	137
1.2	Objaśnienia rysunkowe i słowa ostrzegawcze	130	6.2	Ustawianie wysokości cięcia (04)	137
2	Opis produktu	130	6.3	Posługiwanie się koszem na trawę podczas koszenia (05, 06).....	137
2.1	Użytkowanie zgodne z przeznaczeniem	130	6.4	Koszenie bez kosza na trawę (16)	137
2.2	Możliwe przewidywane nieprawidłowe użycie	130	6.5	Koszenie z wałem do trawników (07)*	137
2.3	Ryzyko szczątkowe.....	130	6.6	Mulczowanie klinem do mulczowania (08, 09)*	138
2.4	Urządzenia zabezpieczające i ochronne	131	6.7	Dopasowanie belki prowadzącej do wielkości korpusu*	138
2.5	Symbole umieszczone na urządzeniu	131	6.7.1	Dopasowanie belki prowadzącej – easy (10)	138
2.5.1	Symbole bezpieczeństwa	131	6.7.2	Dopasowanie belki prowadzącej – comfort (11, 15).....	138
2.5.2	Symbole obsługi	131	6.8	Składanie i rozkładanie belki prowadzącej*	138
2.6	Przegląd produktu	131	6.8.1	Składanie i rozkładanie belki prowadzącej – comfort (12, 15).....	138
2.6.1	Przegląd produktu (01) – easy	131	6.9	Uruchamianie i zatrzymywanie zespołu tnącego (13, 14)*	138
2.6.2	Przegląd produktu (02) – comfort	132	7	Wskazówki dotyczące pracy	139
2.7	Zakres dostawy	132	8	Konserwacja i pielęgnacja.....	139
3	Zasady bezpieczeństwa	132	8.1	Regularne czynności konserwacyjne	139
3.1	Operator	132	8.2	Czyszczenie urządzenia i zespołu tnącego	140
3.2	Bezpieczeństwo na stanowisku pracy	132	8.3	Kontrolowanie i wymienianie noża tnącego	140
3.3	Bezpieczeństwo elektryczne	133	8.4	Naprawy	140
3.4	Użytkowanie i obsługa narzędzia elektrycznego	133	9	Pomoc w przypadku usterek	140
3.5	Serwis	134	10	Przechowywanie	141
3.6	Zasady bezpieczeństwa dla kosiarki	134	10.1	Składowanie elektrycznej kosiarki do trawy	141
3.6.1	Szkolenie	134	11	Utylizacja	141
3.6.2	Czynności przygotowawcze	134	12	Obsługa klienta/Serwis	142
3.6.3	Obsługa urządzenia.....	134	13	Gwarancja	142
3.6.4	Konserwacja i przechowywanie... ..	135			
3.7	Obciążenie drganiami	135			
3.8	Obciążenie hałasem.....	136			
4	Montaż	136			
5	Uruchomienie.....	136			
5.1	Przygotowanie kabla sieciowego i sprawdzenie przyłącza sieciowego ..	136			

1 INFORMACJE DOTYCZĄCE NINIEJSZEJ INSTRUKCJI OBSŁUGI

- Wersja niemieckojęzyczna jest oryginalną instrukcją obsługi. Wszystkie pozostałe wersje językowe są tłumaczeniami oryginalnej instrukcji obsługi.
- Poniższa instrukcja obsługi winna być przechowywana zawsze w sposób umożliwiający jej wykorzystanie w celu uzyskania informacji dotyczących urządzenia.
- Urządzenie może być przekazywane wyłącznie wraz z instrukcją obsługi.
- Należy stosować się do wskazówek dot. bezpieczeństwa i wskazówek ostrzegawczych zawartych w niniejszej instrukcji obsługi.

1.1 Symbole na stronie tytułowej

Symbol	Znaczenie
	Przed uruchomieniem należy dokładnie przeczytać niniejszą instrukcję obsługi. Jest to konieczne dla zapewnienia bezusterkowej pracy i bezpiecznej obsługi.
	Instrukcja obsługi
	Aby uniknąć porażenia prądem, nie należy dopuścić do uszkodzenia lub przecięcia kabla sieciowego.

1.2 objaśnienia rysunkowe i słowa ostrzegawcze

⚠ NIEBEZPIECZEŃSTWO! Oznacza niebezpieczeństwo prowadzące do śmierci lub ciężkich obrażeń ciała.

⚠ OSTRZEŻENIE! Oznacza potencjalne niebezpieczeństwo mogące prowadzić do śmierci lub ciężkich obrażeń ciała.

⚠ OSTROŻNIE! Oznacza potencjalne niebezpieczeństwo mogące prowadzić do średnich lub lekkich obrażeń ciała.

UWAGA! Oznacza potencjalne niebezpieczeństwo mogące prowadzić do szkód rzeczowych.

i WSKAZÓWKA Szczególne wskazówki ułatwiające zrozumienie instrukcji i obsługi.

2 OPIS PRODUKTU

W niniejszej instrukcji obsługi opisano różne modele kosiarek elektrycznych pchanych ręcznie z różnym wyposażeniem. Wyposażenie poszczególnych modeli przedstawiono w danych technicznych.

Niektóre modele wyposażone są w wał do trawników. Równomierne przejścia w górę i w dół podczas koszenia umożliwiają uzyskanie eleganckiego wzoru w parki.

2.1 Użytkowanie zgodne z przeznaczeniem

Opisywane urządzenie jest przeznaczone do koszenia nawierzchni trawiastej i może być wykorzystywane wyłącznie na suchym trawniku.

Opisywane urządzenie jest przeznaczone do zastosowania w ramach użytku prywatnego. Każde inne zastosowanie oraz niedozwolone zmiany lub modyfikacje traktowane są jako eksploatacja niezgodna z przeznaczeniem i prowadzą do utraty gwarancji i ważności deklaracji zgodności oraz do wyłączenia wszelkiej odpowiedzialności producenta za szkody poniesione przez użytkownika lub osoby trzecie.

2.2 Możliwe przewidywane nieprawidłowe użycie

Urządzenie nie jest przeznaczone do zastosowań specjalistycznych w parkach i obiektach sportowych ani do zastosowania w rolnictwie i leśnictwie.

- Nie używać urządzenia w czasie deszczu lub na mokrej trawie.
- Nie wolno demontować ani bocznikować urządzeń bezpieczeństwa.

2.3 Ryzyko szczątkowe

Nawet podczas użytkowania urządzenia zgodnie z przeznaczeniem wciąż występuje określone ryzyko resztkowe, którego nie da się wykluczyć. Z rodzaju i konstrukcji urządzenia — w zależności od zastosowania — mogą wynikać następujące, potencjalne zagrożenia:

- Odrzucanie ciętego materiału, ziemi i małych kamieni.
- Wdychanie cząstek ciętego materiału przy zaniechaniu zastosowania środków ochrony oddechowej.
- Rany cięte w przypadku kontaktu z obracającym się nożem tnącym.

2.4 Urządzenia zabezpieczające i ochronne

⚠ OSTRZEŻENIE! Niebezpieczeństwo skażenia. Niesprawne i dezaktywowane urządzenia ochronne i zabezpieczające mogą spowodować poważne obrażenia ciała.

- Jeśli urządzenia ochronne i zabezpieczające są niesprawne, należy zlecić ich naprawę.
- Nigdy nie dezaktywować urządzeń ochronnych i zabezpieczających.

Uchwyt bezpieczeństwa / pałąk bezpieczeństwa

Urządzenie jest wyposażone w uchwyt bezpieczeństwa / pałąk bezpieczeństwa. W momencie zagrożenia wystarczy zwolnić uchwyt bezpieczeństwa / pałąk bezpieczeństwa. Silnik i zespół tnący zostaną zatrzymane.

Przycisk Start

Aby można było włączyć silnik za pomocą uchwytu bezpieczeństwa / pałąka bezpieczeństwa, musi zostać wcześniej naciśnięty przycisk Start.

Kłapa odbojowa

Kłapa odbojowa chroni np. przed cząstkami ciężkiego materiału i kamieniami, które mogą być wyrzucane przez urządzenie.

2.5 Symbole umieszczone na urządzeniu

2.5.1 Symbole bezpieczeństwa

Symbol	Znaczenie
	Zachować szczególną ostrożność podczas obsługi urządzenia!
	Przed uruchomieniem przeczytać instrukcję eksploatacji!
	Niebezpieczeństwo zranienia! Trzymać dłonie i stopy z dala od agregatu tnącego!

Symbol	Znaczenie
	Przed pracami konserwacyjnymi i naprawczymi należy wyłączyć urządzenie i odłączyć wtyczkę sieciową od sieci zasilającej!
	Niebezpieczeństwo uderzenia przez odrzucone przedmioty!
	Nie dopuszczać osób trzecich do niebezpiecznego obszaru!
	Niebezpieczeństwo porażenia prądem przy uszkodzonym kablu sieciowym!
	Trzymać kabel sieciowy z dala od mechanizmu tnącego i nie przejeżdżać po nim!
	Noż tnący jest w stanie wybiegu po wyłączeniu urządzenia. Dotykание noża tnącego jest możliwe dopiero po zatrzymaniu wszystkich elementów urządzenia!
	Nie używać urządzenia w czasie deszczu i nie przechowywać go na wolnym powietrzu!

2.5.2 Symbole obsługi

Symbol	Znaczenie
	Procedura uruchomienia silnika (patrz <i>Rozdział 6.9 "Uruchamianie i zatrzymywanie zespołu tnącego (13, 14)"</i> , strona 138)

2.6 Przegląd produktu

2.6.1 Przegląd produktu (01) – easy

Nr	Element
1	Uchwyt
2	Pałąk bezpieczeństwa
3	Przycisk Start
4	Centralna regulacja wysokości koszenia

Nr	Element
5*	Wał do trawników*
6	Nóż tnący
7	Uchwyt transportowy
8	Kłapa odbojowa
9	Wskaźnik poziomu napętnienia
10	Uchwyt kosza na trawę
11	Kosz na trawę
Belka prowadząca z regulacją wysokości, w której skład wchodzi:	
12	Dolna część rękojeści
13	Śruba do regulacji wysokości
14	Górna część rękojeści
15*	Wtyczka sieciowa*
16*	Kabel sieciowy*
17*	Uchwyt kablowy odciążający*

* w zależności od modelu, patrz dane techniczne.

2.6.2 Przegląd produktu (02) – komfort

Nr	Element
1	Uchwyt
2	Pałak bezpieczeństwa
3	Przycisk Start
4	Centralna regulacja wysokości koszenia
5*	Wał do trawników*
6	Nóż tnący
7	Uchwyt transportowy
8	Kłapa odbojowa
9	Wskaźnik poziomu napętnienia
10	Uchwyt kosza na trawę
11	Kosz na trawę
Składana belka prowadząca z regulacją wysokości, w której skład wchodzi:	
12	Przeguby obrotowo-zaczepekowe z szybkozłączem
13	Dolna część rękojeści
14	Przegub obrotowy z szybkozłączem

Nr	Element
15	Górna część rękojeści
16*	Wtyczka sieciowa*
17*	Kabel sieciowy*
18*	Uchwyt kablowy odciążający*

* w zależności od modelu, patrz dane techniczne.

2.7 Zakres dostawy

Zakres dostawy obejmuje niżej wymienione pozycje. Należy sprawdzić, czy wszystkie pozycje są zawarte:

Nr	Element
1	Kosiarka do trawy
2	Kosz na trawę (niezmontowany/częściowo zmontowany)*
3	Belka prowadząca (niezmontowana/częściowo zmontowana)*
4	Klin do mulczowania*

* w zależności od modelu, patrz dane techniczne.

3 ZASADY BEZPIECZEŃSTWA

3.1 Operator

- Osoby poniżej 16. roku życia oraz niezaznajomione z instrukcją obsługi nie mogą używać urządzenia. Przestrzegać wszelkich ewentualnych krajowych przepisów dotyczących bezpieczeństwa w zakresie minimalnego wieku użytkownika.
- Niedoświadczona osoba obsługująca musi zostać poinstruowana i przeszkolona w zakresie obsługi urządzenia.
- Zabrania się eksploatacji urządzenia pod wpływem alkoholu, środków odurzających lub leków.

3.2 Bezpieczeństwo na stanowisku pracy

- Stanowisko pracy należy utrzymywać w czystości i zapewnić jego dobre oświetlenie.** Nieporządek lub niedostateczne oświetlenie stanowiska pracy mogą doprowadzić do wypadku.
- Narzędzia elektryczne nie wolno używać w obszarze zagrożonym wybuchem, w którym znajdują się palne ciecze, gazy lub pyły.** Narzędzia elektryczne podczas pracy wytwarzają iskry, które mogą doprowadzić do zapłonu pyłów lub oparów.

- **Podczas pracy narzędzia elektrycznego należy trzymać dzieci i inne osoby z dala od niego.** W przypadku odwrócenia uwagi można stracić kontrolę nad elektronarzędziem.

3.3 Bezpieczeństwo elektryczne

- **Wtyczka przyłączeniowa narzędzia elektrycznego musi pasować do gniazda wtykowego. W żadnym wypadku nie wolno modyfikować wtyczki. Nie wolno używać żadnych adapterów wtyczki w przypadku narzędzi elektrycznych z uziemieniem ochronnym.** Niezmodyfikowana wtyczka oraz odpowiednie gniazdko wtykowe zmniejszają ryzyko porażenia prądem elektrycznym.
- **Należy unikać kontaktu części ciała z uziemionymi powierzchniami, jak rury, grzejniki, kuchenki i lodówki.** Istnieje zwiększone ryzyko porażenia prądem elektrycznym, kiedy ciało jest uziemione.
- **Należy chronić narzędzia elektryczne przed deszczem lub wilgocią.** Wniknięcie wody do wnętrza narzędzia elektrycznego zwiększa ryzyko porażenia prądem elektrycznym.
- **Nie używać kabla niezgodnie z jego przeznaczeniem do przenoszenia lub zawieszania urządzenia elektrycznego lub do wyciągnięcia wtyczki z gniazodka wtykowego.** Chronić przewód przed działaniem wysokich temperatur, oleju, ostrych krawędzi lub ruchomych elementów urządzenia. Uszkodzony lub splątany przewód zwiększa ryzyko porażenia prądem elektrycznym.
- **Jeżeli praca z narzędziem elektrycznym odbywa się na wolnym powietrzu, wolno używać tylko przedłużacza dostosowanego do pracy na wolnym powietrzu.** Zastosowanie przedłużacza przystosowanego do pracy na wolnym powietrzu zmniejsza ryzyko porażenia prądem elektrycznym.
- **Jeżeli nie można uniknąć pracy narzędzia elektrycznego w wilgotnym środowisku, należy zastosować wyłącznik ochronny różnicowy.** Zastosowanie wyłącznika ochronnego różnicowego zmniejsza ryzyko porażenia prądem elektrycznym.

3.4 Użytkowanie i obsługa narzędzia elektrycznego

- **Nie przeciążać elektronarzędzia. Do określonej pracy należy używać narzędzia**

elektrycznego, które jest do niej przeznaczone. Z użyciem odpowiedniego narzędzia elektrycznego pracuje się lepiej i bezpieczniej w podanym zakresie wydajności.

- **Nie używać narzędzia elektrycznego z uszkodzonym włącznikiem.** Urządzenie elektryczne, którego nie da się już włączyć lub wyłączyć jest niebezpieczne i musi być naprawione.
- **Wyciągnąć wtyczkę z gniazda zasilania i/ lub wymontować wyjmowany akumulator, zanim dokona się regulacji urządzenia, wymiany części zamiennych lub odłożenia elektronarzędzia.** Zapobiega to niezamierzonemu uruchomieniu narzędzia elektrycznego.
- **Nie używane narzędzie elektryczne należy przechowywać z dala od dzieci. Nie pozwalać na używanie urządzenia osobom, które nie są obeznane z jego obsługą lub nie przeczytały niniejszych instrukcji.** Narzędzia elektryczne są niebezpieczne, jeżeli są obsługiwane przez osoby nieobeznane z ich obsługą.
- **Elektronarzędzia i narzędzia użytkowe należy utrzymywać w dobrym stanie technicznym. Należy kontrolować, czy ruchome części funkcjonują sprawnie i nie zacinają się, czy nie są pęknięte lub uszkodzone tak, że zakłóca to działanie narzędzia elektrycznego.** Przed użyciem elektronarzędzia należy zlecić naprawę uszkodzonych części. Wiele wypadków ma swoje źródło w nieprawidłowej konserwacji narzędzi elektrycznych.
- **Narzędzia tnące należy utrzymywać w czystości i ostrości.** Starannie pielęgnowane narzędzia tnące z ostrymi krawędziami tnącymi rzadziej się zakleszczają i są łatwiejsze w prowadzeniu.
- **Elektronarzędzia, narzędzi użytkowych itp. należy używać z zastosowaniem się do podanych tu instrukcji. Należy przy tym uwzględnić warunki na stanowisku pracy oraz rodzaj wykonywanej czynności.** Użycie narzędzi elektrycznych do innych celów, niż przewidziane może doprowadzić do niebezpiecznych sytuacji.
- **Uchwyty i powierzchnie do chwytania muszą być zawsze suche, czyste i wolne od oleju i smaru.** Śliskie uchwyty i powierzchnie do chwytania uniemożliwiają bezpieczne ob-

slużę i zachowanie kontroli nad elektronarzędziami w nieprzewidzianych sytuacjach.

3.5 Serwis

- **Naprawę narzędzia elektrycznego powierzać wyłącznie wykwalifikowanemu personelowi fachowemu i tylko z użyciem oryginalnych części zamiennych.** Należy przy tym zagwarantować, że zachowane zostanie bezpieczeństwo narzędzia elektrycznego.

3.6 Zasady bezpieczeństwa dla kosiarki

3.6.1 Szkolenie

- Przeczytać instrukcję bezpieczeństwa uważnie. Należy zapoznać się z elementami nastawczymi i prawidłowym zastosowaniem urządzenia.
- Nigdy nie zezwalać dzieciom ani innym osobom, które nie znają instrukcji obsługi, korzystać z kosiarki.
 - Należy zapewnić nadzór nad dziećmi, aby wykluczyć użycie urządzenia do zabawy.
 - Czyszczenie i konserwacja nie powinny być przeprowadzane przez dzieci.
 - Lokalne przepisy mogą określać minimalny wiek dla użytkownika.
- Opisywane urządzenie może być używane przez osoby z ograniczeniami fizycznymi, zmysłowymi lub umysłowymi albo osoby bez doświadczenia i wiedzy tylko wówczas, jeśli będą przy tym nadzorowane bądź zostaną przeszkolone w zakresie bezpiecznego używania urządzenia i rozumieją wynikające z tego zagrożenia.
- Nie kosić, gdy w pobliżu znajdują się inne osoby (zwłaszcza dzieci) lub zwierzęta.
- Należy pamiętać o tym, iż to użytkownik jest odpowiedzialny za wypadki z udziałem innych osób lub ich własności.
- Zabrania się eksploatacji urządzenia pod wpływem alkoholu, środków odurzających lub leków.

3.6.2 Czynności przygotowawcze

- Podczas obsługi urządzenia należy zawsze nosić stabilne obuwie i długie spodnie. Nie wolno używać urządzenia boso lub w lekkich sandałach. Unikać noszenia luźnej odzieży lub odzieży ze zwisającymi sznurkami lub paskami.
- Należy sprawdzić teren, na którym urządzenie ma zostać użyte, i usunąć wszelkie

przedmioty, które mogą zostać przez urządzenie pochwycone i odrzucone.

- Przed użyciem należy zawsze przeprowadzić kontrolę wzrokową pod kątem zużycia lub uszkodzenia noża tnącego, sworzni mocujących i całego zespołu tnącego. Zużyte lub uszkodzone noże tnące i sworznie mocujące można wymieniać tylko kompletami, aby uniknąć niewyważenia zespołu. Zużyte lub uszkodzone tabliczki informacyjne należy wymienić.
- Przed użyciem należy zawsze sprawdzić, czy kabel przyłączeniowy i przedłużacz nie noszą oznak uszkodzenia lub zużycia. Jeżeli przewód zostanie uszkodzony podczas użytkowania, należy go natychmiast odłączyć od sieci zasilającej. **NIE DOTYKAĆ PRZEWODU DO MOMENTU JEGO ODŁĄCZENIA.** Nie używać urządzenia, jeżeli przewód jest zużyty lub uszkodzony.

3.6.3 Obsługa urządzenia

- Należy kosić wyłącznie przy świetle dziennym lub dobrym oświetleniu sztucznym.
- W miarę możliwości nie stosować urządzenia, gdy trawa jest mokra.
- Na zboczach należy pamiętać zawsze o stabilnym ustawieniu urządzenia.
- Urządzenie należy prowadzić tylko w wolnym tempie.
- Kosić poprzecznie do zbocza, nigdy do góry ani w dół.
- Zachować szczególną ostrożność przy zmianie kierunku jazdy na zboczu.
- Nie kosić na zbyt stromych zboczach.
- Zachować szczególną ostrożność, zmieniając kierunek ruchu kosiarki lub ciągnąc ją ku sobie.
- Przytrzymać nóż tnący (noże tnące), gdy kosiarkę trzeba przechylić w celu transportu przez inne nawierzchnie niż trawa i gdy kosiarka jest przemieszczana do lub z koszonej nawierzchni.
- Nie używać nigdy urządzenia z uszkodzonymi urządzeniami zabezpieczającymi i kratkami ochronnymi lub bez zamontowanych urządzeń zabezpieczających, np. blach odbojowych i / lub urządzeń do zbierania trawy. Uszkodzone urządzenia zabezpieczające i osłony ochronne należy wymienić, brakujące urządzenia zabezpieczające i osłony ochronne należy zamontować w sposób prawidłowy.

- Silnik uruchamiać z ostrożnością i zgodnie z instrukcjami producenta. Zachować odpowiedni odstęp stóp od noża tnącego (noży tnących).
 - Podczas uruchamiania silnika nie wolno przechylać kosiarki, chyba że kosiarka podczas operacji musi zostać podniesiona. W tym przypadku przechylić ją tylko na tyle, na ile jest to bezwzględnie konieczne, i podnosić tylko stroną przeciwną do użytkownika.
 - Nie uruchamiać silnika, stojąc przed kanałem wyrzutowym.
 - Nie wkładać nigdy rąk ani stóp do lub pod obracające się elementy. Zawsze trzymać się z daleka od kanału wyrzutowego.
 - Nigdy nie podnosić ani nie przenosić urządzenia z uruchomionym silnikiem.
 - Wyłączyć silnik i wyciągnąć wtyczkę z gniazdka. Upewnić się, czy wszystkie poruszające się elementy całkowicie się zatrzymały:
 - przy każdym odejściu od kosiarki,
 - przed usuwaniem blokad lub zatkau w kanale wyrzutowym,
 - przed sprawdzeniem, czyszczeniem kosiarki lub przeprowadzaniem przy niej prac,
 - po najechnaniu na ciało obce. Należy odnaleźć uszkodzenia kosiarki oraz przeprowadzić konieczne naprawy przed ponownym uruchomieniem kosiarki lub rozpoczęciem pracy z nią.
 - Gdy kosiarka zaczyna drgać mocniej niż zwykle, wymagane jest jej natychmiastowe sprawdzenie:
 - Należy odnaleźć uszkodzenia.
 - Przeprowadzić konieczne naprawy uszkodzonych elementów.
 - Upewnić się, czy wszystkie nakrętki, sworznie i śruby są dobrze dokręcone.
 - W razie złych warunków pogodowych, a zwłaszcza w razie deszczu lub nadchodzącej burzy, należy zrezygnować z pracy z urządzeniem.
- Urządzenie do zbierania trawy sprawdzać regularnie pod kątem zużycia lub utraty sprawności działania.
 - Wymienić ze względów bezpieczeństwa zużyte lub uszkodzone elementy.
 - Zwracać uwagę na to, aby w przypadku urządzeń z kilkoma nożami tnącymi ruch jednego noża tnącego nie mógł powodować obrotów pozostałych noży tnących.
 - Zwracać uwagę podczas ustawiania urządzenia na to, aby nie doszło do zakleszczenia palców pomiędzy poruszającymi się nożami tnącymi i nieruchomymi elementami urządzenia.
 - Pozwolić, aby silnik ostygł, zanim urządzenie zostanie przechowane.
 - Zwracać uwagę podczas konserwacji noży tnących na to, aby nawet wówczas, gdy źródło napięcia jest odłączone, noże tnące zachowały możliwość ruchu.
 - Wymienić ze względów bezpieczeństwa zużyte lub uszkodzone elementy. Stosować wyłącznie oryginalne części zamienne i akcesoria.

3.7 Obciążenie drganiami

- **Niebezpieczeństwo stwarzane przez drgania**
Rzeczywiste wartości emisji drgań podczas używania urządzenia mogą odbiegać od wartości podanych przez producenta. Przed i w trakcie używania należy uwzględnić następujące czynniki:
 - Czy urządzenie jest użytkowane zgodnie z przeznaczeniem?
 - Czy materiał jest cięty lub obrabiany w odpowiedni sposób?
 - Czy urządzenie znajduje się w prawidłowym stanie użytkowym?
 - Czy narzędzie tnące jest prawidłowo naostrzone lub czy jest zamontowane odpowiednio narzędzie tnące?
 - Czy są zamontowane uchwyty i, w razie potrzeby, uchwyty wibracyjne oraz czy są one trwale połączone z urządzeniem?
- Użytkować urządzenie jedynie z prędkością obrotową wymaganą dla danej pracy. Unikać maksymalnej prędkości obrotowej, aby zmniejszyć poziom hałasu i wibracji.
- Wskutek niewłaściwego użytkowania i konserwacji może dojść do zwiększenia poziomu hałasu i drgań urządzenia. Prowadzi to do

niekorzystnych skutków zdrowotnych. W tym przypadku należy niezwłocznie wyłączyć urządzenie i zlecić naprawę jednemu z autoryzowanych warsztatów serwisowych.

- Stopień obciążenia przez drgania zależy od rodzaju wykonywanej pracy i sposobu wykorzystania urządzenia. Należy oceniać te czynniki i stosować odpowiednie przerwy w pracy. Spowoduje to znaczne zmniejszenie obciążenia przez drgania w trakcie całej pracy.
- Dłuższe używanie urządzenia wystawia operatora na działanie wibracji i może powodować problemy z krążeniem krwi („biały palec”). Aby zmniejszyć to ryzyko, należy nosić rękawice i rozgrzewać dłonie. W przypadku stwierdzenia objawu „białego palca” należy niezwłocznie udać się do lekarza. Do tych objawów należą: brak czucia, utrata wrażliwości, cierpienie, swędzenie, ból, utrata siły, zmiana koloru lub stanu skóry. Z reguły te objawy dotyczą palców, dłoni lub pulsu. Przy niskich temperaturach to ryzyko się zwiększa.
- W ciągu dnia pracy należy wykonywać dłuższe przerwy, aby odpocząć od hałasu i wibracji. Zaplanować pracę tak, aby stosowanie urządzeń, które wytwarzają silne wibracje, rozłożyć na kilka dni.
- W przypadku stwierdzenia nieprzyjemnego uczucia lub przebarwienia skóry na dłoniach podczas użytkowania urządzenia, należy niezwłocznie przerwać pracę. Uwzględnić wystarczająco długie przerwy w pracy. Zaniedbanie przerw w pracy może doprowadzić do wystąpienia zespołu wibracyjnego dłoni i ramienia.
- Należy zminimalizować ryzyko narażenia na drgania. Utrzymywać urządzenie zgodnie ze wskazówkami zawartymi w instrukcji obsługi.
- Jeśli urządzenie jest często używane, należy zakupić akcesoria zabezpieczające przed drganiami (np. uchwyty) u specjalistycznego sprzedawcy.
- Nie używać urządzenia przy temperaturach niższych niż 10 °C. Ustalić plan pracy, umożliwiając ograniczenie obciążenia drganiami.

3.8 Obciążenie hałasem

Określony poziom obciążenia hałasem generowanym przez opisywane urządzenie jest nieunikniony. Głośne prace zaplanować w dopuszczonym i wyznaczonym do tego czasie. W razie potrzeby uwzględnić czasy odpoczynku i ograniczyć

czas pracy do najbardziej wymaganych czynności. Dla ochrony własnej i ochrony osób przebywających w pobliżu zaleca się stosowanie odpowiedniej ochrony słuchu.

4 MONTAŻ

3.22 E easy, 3.82 E easy

Montaż: Patrz ilustracje „easy” od (00) do (06).

32.2 E comfort, 38.2 E comfort

Montaż: Patrz ilustracje „comfort” od (00) do (05).

⚠ OSTRZEŻENIE! Zagrożenia wynikające z niekompletnego montażu! Eksploatacja niekompletnie zmontowanego urządzenia może prowadzić do poważnych obrażeń ciała.

- Urządzenie należy eksploatować tylko po kompletnym zmontowaniu!
- Przed włączeniem należy sprawdzić, czy wszystkie urządzenia zabezpieczające i ochronne są na swoim miejscu i działają w odpowiedni sposób!

5 URUCHOMIENIE

5.1 Przygotowanie kabla sieciowego i sprawdzenie przyłącza sieciowego

Przestrzegać zasad bezpieczeństwa dotyczących kabla sieciowego (Bezpieczeństwo elektryczne).

Wymagania dotyczące kabla sieciowego

Należy przygotować kabel sieciowy, spełniający następujące wymagania:

- 3 przewody o minimalnym przekroju 2,5 mm (tj. z przewodem ochronnym);
- maksymalna długość 40 m;
- bryzgoszczelność (klasa ochrony IP44);
- zdatność do zastosowania na wolnym powietrzu (jakość H05RN-F, tj. gumowy przewód giętki).

Wymagania odnośnie przyłącza sieciowego

Sprawdzić, czy przyłączy sieciowe spełnia następujące wymagania:

- min. bezpiecznik 10 A;
- wyłącznik ochronny prądowy z prądem wyzwalającym maks. 30 mA.

6 OBSŁUGA

⚠️ OSTRZEŻENIE! Niebezpieczeństwo zranienia! Niesprawne i dezaktywowane urządzenia ochronne i zabezpieczające mogą spowodować poważne obrażenia ciała.

- Przed włączeniem należy sprawdzić, czy wszystkie urządzenia zabezpieczające i ochronne są na swoim miejscu i działają w odpowiedni sposób!

⚠️ OSTRZEŻENIE! Niebezpieczeństwo skaleczenia. Mimowolne włączenie może doprowadzić do poważnych obrażeń ciała.

- Zawsze przed przerwami w pracy i pracami konserwacyjnymi: Wyłączyć urządzenie i odłączyć wtyczkę od zasilania sieciowego.

6.1 Ustanawianie połączenia sieciowego (03)*

* w zależności od modelu, patrz dane techniczne.

1. Włożyć solidnie gniazdo wtykowe przewodu sieciowego w wtyczkę na belce prowadzącej (03/a).
2. Zaciśnąć kabel sieciowy w uchwycie odciążającym (03/1) tak, aby wyciągnięcie go z wtyczki było niemożliwe.

6.2 Ustawianie wysokości cięcia (04)

⚠️ OSTROŻNIE! Niebezpieczeństwo odniesienia ran ciętych. Niebezpieczeństwo odniesienia ran ciętych podczas chwytania działającego zespołu tnącego.

- Wysokość cięcia należy zmieniać jedynie przy wyłączonym silniku i nieruchomym zespole tnącym.

1. W celu odblokowania pociągnąć dźwignię (04/1) do zewnątrz (04/a) i przytrzymać ją.
 - Przy niskiej trawie przesunąć dźwignię w kierunku przedniego koła (04/b).
 - Przy wyższej trawie przesunąć dźwignię w kierunku kosza na trawę (04/b).
2. Zwolnić dźwignię, aby zablokowała się na żądanym poziomie.

Ustawiona wysokość koszenia jest wskazywana na przednim lewym kole.

6.3 Posługiwanie się koszem na trawę podczas koszenia (05, 06)

Urządzenie może być użytkowane z koszem na trawę i bez niego.

Zawieszanie kosza na trawę

1. Sprawdzić, czy urządzenie jest wyłączone i zespół tnący jest nieruchomy.
2. Podnieść (05/a) klapę odbojową (05/1).
3. Zaczepić kosz na trawę (05/2) w uchwycie (05/b).
4. Puścić klapę odbojową.

Kontrolowanie poziomu napełnienia

Wskaźnik poziomu napełnienia (06/1) jest podczas koszenia wypychany do góry przez strumień powietrza (06/a). Gdy kosz na trawę (06/2) jest pełny, pojawia się na nim wskaźnik poziomu napełnienia (06/b). Kosz na trawę należy wtedy opróżnić.

Odczepianie i opróżnianie kosza na trawę

⚠️ OSTROŻNIE! Niebezpieczeństwo odniesienia ran ciętych. Niebezpieczeństwo odniesienia ran ciętych podczas chwytania działającego zespołu tnącego.

- Kosz na trawę należy zdejmować tylko wówczas, gdy zespół tnący jest nieruchomy.

1. Sprawdzić, czy urządzenie jest wyłączone i zespół tnący jest nieruchomy.
2. Podnieść klapę odbojową (05/1).
3. Zdjąć kosz na trawę (05/2) z uchwytów i wyjąć go do dołu.
4. Opróżnić kosz na trawę.
5. Oczyścić otwory wydmuchowe (05/3) wskaźnika poziomu napełnienia.
6. Zaczepić kosz na trawę (patrz wyżej).

6.4 Koszenie bez kosza na trawę (16)

Urządzenie może być użytkowane bez kosza na trawę. Aby nie dopuścić do zablokowania kanału wylotowego, należy lekko przestawić klapę odbojową.

1. Sprawdzić, czy urządzenie jest wyłączone i zespół tnący jest nieruchomy.
2. Podnieść (16/a) klapę odbojową (16/1).
3. Wsuwać na miejsce (16/b) podporę klapy (16/2) aż do jej zablokowania.
4. Puścić klapę odbojową.

6.5 Koszenie z wałem do trawników (07)*

* w zależności od modelu, patrz dane techniczne.

Dzięki wałowi do trawników podczas koszenia można stworzyć na trawniku elegancki wzór w paski.

1. Podczas koszenia kosiarką należy wykonywać przejścia się w górę i w dół po równomiernych torach.

6.6 Mulczowanie klinem do mulczowania (08, 09)*

* w zależności od modelu, patrz instrukcja montażu.

Podczas mulczowania skoszona trawa nie jest zbierana, lecz pozostaje na trawniku. Mulcz chroni glebę przed wysuszeniem i dostarcza jej składniki odżywcze. Najlepsze efekty uzyskuje się przy regularnym przycinaniu o około 2 cm. Tylko młoda trawa o białej tkance liści ulega szybkiemu rozkładowi.

- Wysokość trawy przed mulczowaniem: maks. 8 cm
- Wysokość trawy po mulczowaniu: min. 4 cm

f WSKAZÓWKA Dopasować prędkość chodu do mulczowania, nie iść za szybko.

Zakładanie klina do mulczowania (08)

f WSKAZÓWKA Dopasować prędkość chodu do mulczowania, nie iść za szybko.

1. Wyłączyć urządzenie i wyjąć wtyczkę sieciową z gniazdka.
2. Odczepić kosz na trawę.
3. Podnieść klapę odbojową (08/1) i włożyć (08/1) klin do mulczowania (08/2) w kanał wylotowy (08/3). Blokada musi się zatrzaskać.

f WSKAZÓWKA Dopasować prędkość chodu do mulczowania, nie iść za szybko.

Wymywanie klina do mulczowania (09)

1. Wyłączyć urządzenie i wyjąć wtyczkę sieciową z gniazdka.
2. Podnieść klapę odbojową.
3. Zwolnić (09/a) blokadę (09/1) na klinie do mulczowania.
4. Wyciągnąć (09/b) klin do mulczowania (09/2).

6.7 Dopasowanie belki prowadzącej do wielkości korpusu*

* w zależności od modelu, patrz dane techniczne.

6.7.1 Dopasowanie belki prowadzącej – easy (10)

1. Po obu stronach belki prowadzącej:
 - Odkręcić śrubę do regulacji wysokości (10/1).
 - Wykręcić śrubę (10/2).

2. Przełożyć (10/a) górną część rękojeści (10/3) do następnego otworu na dolnej części rękojeści (10/4).
3. Przykręcić ponownie górną część rękojeści, wykonując te same czynności w odwrotnej kolejności.

6.7.2 Dopasowanie belki prowadzącej – comfort (11, 15)

1. Otworzyć (11/a) szybkozłącze (11/1).
2. Obrócić belkę prowadzącą (11/2) wokół przegubów obrotowo-zaczepekowych (11/3) na żądaną wysokość (11/b).
3. Przestrzeczyć kierunku wskazywanego przez strzałki (15/1).
4. Ustawić podkładki z tworzywa sztucznego (15/2) i dokręcić szybkozłącze.

6.8 Składanie i rozkładanie belki prowadzącej*

* w zależności od modelu, patrz dane techniczne.

Po złożeniu belki prowadzącej można przechylić urządzenie na tylny bok, co ułatwia czyszczenie agregatu koszącego. W tej pozycji urządzenie może być również przechowywane w celu zaoszczędzenia miejsca.

! OSTROŻNIE! Niebezpieczeństwo zmiążdżenia. Palce lub inne części ciała mogą zostać zmiążdżone między luźnymi elementami belki prowadzącej.

- Należy mocno przytrzymywać luźne elementy belki prowadzącej.
- Nie trzymać palców lub innych części ciała między luźnymi elementami.

6.8.1 Składanie i rozkładanie belki prowadzącej – comfort (12, 15)

Składanie belki prowadzącej

1. Zwolnić szybkozłącze górne (12/1) i złożyć górną belkę prowadzącą.
2. Zwolnić szybkozłącze dolne (12/2) na tyle, aby było możliwe złożenie całej belki prowadzącej do przodu do położenia poziomego.
3. Ustawić podkładki z tworzywa sztucznego (15/2) i dokręcić wszystkie szybkozłącza.

Rozkładanie belki prowadzącej

Wykonać czynności w odwrotnej kolejności.

6.9 Uruchamianie i zatrzymywanie zespołu tnącego (13, 14)*

* w zależności od modelu, patrz dane techniczne.

Uruchamiać zespół tnący na równej powierzchni i nie w wysokiej trawie. Powierzchnia musi być oczyszczona z przeszkód, np. kamieni. Nie podnosić ani nie przechylać urządzenia podczas uruchamiania.

Uruchamianie zespołu tnącego

1. Nacisnąć przycisk Start (13/1, 14/1) i przytrzymać wciśnięty.
2. Przyciągnąć (13/a, 14/a) pałąk bezpieczeństwa (13/2, 14/2) do belki prowadzącej (13/3, 14/3). Silnik i zespół tnący zostają uruchomione.
3. Zwolnić przycisk Start, przytrzymując przy tym pałąk bezpieczeństwa.

Wskazówka Pałąk bezpieczeństwa nie zablokuje się. Przez cały czas wykonywania pracy przy belce prowadzącej należy ją przytrzymać.

Zatrzymywanie zespołu tnącego

1. Puścić pałąk bezpieczeństwa. Przechodzi ona automatycznie do położenia wyjściowego.
2. Odczekać, aż zespół tnący zatrzyma się.

OSTROŻNIE! Niebezpieczeństwo odniesienia ran ciętych. Niebezpieczeństwo odniesienia ran ciętych podczas chwytania działającego zespołu tnącego.

- Należy poczekać do momentu całkowitego zatrzymania zespołu tnącego.
- Przed rozpoczęciem jakichkolwiek prac związanych z konserwacją i pielęgnacją: Wyłączyć urządzenie i poczekać, aż zespół tnący się zatrzyma. Odłączyć wtyczkę od sieci elektrycznej.

7 WSKAZÓWKI DOTYCZĄCE PRACY

Przestrzegać zasad bezpieczeństwa!

Wskazówka Kosić tylko w porach, kiedy jest to dopuszczone przez miejscowe regulacje.

- Uważać na przedmioty na trawniku i usuwać je z obszaru roboczego.
- Kosić wyłącznie przy dobrej widoczności.
- Kosić wyłącznie ostrym nożem tnącym.
- Kierować urządzeniem tylko za pomocą belki prowadzącej.
- Poruszać urządzenie tylko w tempie chodzenia.

- Przemieszczać urządzenie zawsze w poprzek pochyłości. Nie jeździć kosiarką w górę i w dół zbocza oraz po zboczach o nachyleniu przekraczającym 10°. Zachować maksymalną ostrożność w przypadku zmiany kierunku pracy.

Wydajność koszenia

- Wydajność koszenia, czyli powierzchnia trawnika, jaką można skosić, zależy od właściwości trawy. Na wydajność koszenia wpływają takie czynniki, jak długość, gęstość i wilgotność trawy oraz wybrana wysokość cięcia.
- Dobrymi sposobami na optymalizację wydajności koszenia jest częste koszenie trawnika, ustawienie dużej wysokości cięcia i poruszanie urządzeniem w tempie chodzenia.

Wskazówki dotyczące koszenia

- Wysokość koszenia powinna wynosić 3–5 cm; nie ustawiać wartości większej niż połowa wysokości trawy.
- Nie przeciążać kosiarki do trawy! Jeżeli prędkość obrotowa silnika znacząco zmniejsza się z powodu długiej i ciężkiej trawy, należy zwiększyć wysokość cięcia i kosić wielokrotnie.
- Wiatr i słońce mogą spowodować wyschnięcie trawy po skoszeniu, w związku z czym należy kosić późnym popołudniem.

8 KONSERWACJA I PIELĘGNACJA

OSTRZEŻENIE! Ryzyko urazu przy pracach konserwacyjnych. Nieprawidłowa konserwacja może prowadzić do ciężkich urazów i uszkodzenia urządzenia.

- Przed rozpoczęciem konserwacji odłączyć urządzenie od sieci zasilania elektrycznego.
- Naprawy urządzenia powinny być zlecane wyłącznie specjalistom.

8.1 Regularne czynności konserwacyjne

- Należy dbać o to, aby wszystkie nakrętki, sworznie i śruby były mocno dokręcone i urządzenie znajdowało się w bezpiecznym stanie.
- Regularnie kontrolować działanie i zużycie skrzyni do zbierania trawy.

8.2 Czyszczenie urządzenia i zespołu tnącego

UWAGA! Niebezpieczeństwo związane z wodą. Woda w urządzeniu prowadzi do zwarcia i zniszczenia podzespołów elektrycznych.

- Nie spryskiwać urządzenia wodą.
- Do czyszczenia używać wyłącznie zmiotki lub szczotki.

1. Zatrzymać silnik.
2. Odłączyć wtyczkę od sieci zasilającej.
3. Odczepić kosz na trawę.
4. Złożyć belkę prowadzącą (Składanie i rozkładanie belki prowadzącej*).
5. Przechylenie urządzenia* i czyszczenie zespołu tnącego.

* *comfort*: Ustawić urządzenie na tylnym boku (17).

8.3 Kontrolowanie i wymienianie noża tnącego

⚠ OSTRZEŻENIE! Ciężkie obrażenia powodowane przez wyrzucane części noży. Zużyty, pęknięty lub uszkodzony nóż tnący może się złamać, a jego części mogą stać się niebezpiecznymi pociskami.

- Należy regularnie kontrolować nóż tnący pod kątem uszkodzeń.
- Nie używać kosiarki do trawy, jeśli nóż tnący jest zużyty lub uszkodzony.
- Stępione lub uszkodzone noże tnące należy ostrzyć/wymienić tylko w punktach serwisowych AL-KO lub w autoryzowanych zakładach naprawczych.
- Aby uniknąć drgań, nóż tnący i śrubę noża należy wymieniać zawsze razem.
- Naostrzone noże tnące należy wyważyć. Nie wyważone noże tnące powodują silne wibracje i uszkodzenie urządzenia.

8.4 Naprawy

* w zależności od modelu, patrz dane techniczne.

⚠ OSTRZEŻENIE! Niebezpieczeństwo odniesienia obrażeń podczas prac naprawczych. Nieprawidłowe naprawy mogą prowadzić do ciężkich urazów i uszkodzenia urządzenia.

- Zlecać wykonywanie czynności związanych z naprawą tylko przez stacje serwisowe lub autoryzowane zakłady naprawcze!

W następujących przypadkach należy skontaktować się z punktem serwisowym producenta:

- Silnik się nie uruchamia.
- Urządzenie najechało na przeszkodę.
- Nastąpiło wygięcie noża tnącego i/lub wału silnika.
- Urządzenie wibruje i pracuje nierównomiernie.
- Uszkodzony przewód zasilający lub wtyczka.*

9 POMOC W PRZYPADKU USTEREK

⚠ OSTROŻNIE! Niebezpieczeństwo skaleczenia. Poruszające się części urządzenia o ostrych krawędziach mogą spowodować obrażenia.

- Podczas wykonywania prac związanych z konserwacją, pielęgnacją i czyszczeniem należy zawsze nosić rękawice ochronne!

ℹ WSKAZÓWKA W przypadku zakłóceń, które nie zostały wymienione w tej tabeli, lub takich, których nie można usunąć we własnym zakresie, należy skontaktować się z naszym działem obsługi klienta.

Usterka	Przyczyna	Usuwanie
Silnik nie działa.	Nóż tnący jest zablokowany.	<ul style="list-style-type: none"> ■ Usunąć usterkę noża. ■ Uruchomić kosiarkę na niższej trawie.
	Przewód lub przełącznik są uszkodzone.	Nie używać urządzenia! Udać się do punktu serwisowego producenta.
Spadająca moc silnika.	Nóż tnący jest tępy.	Nóż tnący należy naostrzyć w punkcie serwisowym producenta.
	W wyrzucie znajduje się zbyt dużo trawy.	<ul style="list-style-type: none"> ■ Usunąć trawę. Oczyszczyć kłapę odbojową.

Usterka	Przyczyna	Usuwanie
	Nóż tnący jest tępy.	<ul style="list-style-type: none"> Nóż tnący należy naostrzyć w punkcie serwisowym producenta.
Silnik zatrzymuje się podczas koszenia.	Silnik jest przeciążony.	Wyłączyć kosiarkę, postawić ją na płaskim podłożu lub niższej trawie i spróbować uruchomić ją ponownie.
	Trawa jest mokra.	Pozostawić trawę do wyschnięcia.
Kosz na trawę nie napelnia się wystarczająco	Kosz na trawę jest zatkany.	Oczyścić kratkę kosza na trawę.
	Zbyt dużo trawy jest w kanale wyrzutowym lub w obudowie.	<ul style="list-style-type: none"> Oczyścić kanał wyrzutowy/obudowę. Skorygować wysokość koszenia.
	Nóż tnący jest tępy.	<ul style="list-style-type: none"> Nóż tnący należy naostrzyć w punkcie serwisowym producenta.
	Zbyt niska wysokość przycinania.	Ustawić wyższą wysokość przycinania.
Kabel sieciowy	Przerwana izolacja kabla.	Nie używać urządzenia! Udać się do punktu serwisowego producenta.

10 PRZECHOWYWANIE

Po każdym użyciu należy dokładnie wyczyścić urządzenie i, jeśli są dostępne, założyć pokrywy ochronne. Urządzenie przechowywać w suchym, zamkniętym pomieszczeniu niedostępnym dla dzieci.

10.1 Składowanie elektrycznej kosiarki do trawy

- Wyłączenie urządzenia: Wyciągnąć wtykany klucz bezpieczeństwa.
- Ustawić wysokość cięcia na najwyższy poziom.
- Odłączyć wtyczkę od sieci zasilającej.
- Silnik pozostawić do wystygnięcia.
- Dokładnie wyczyścić urządzenie.
- Wszystkie metalowe elementy pokryć cienką warstwą oleju lub silikonu w celu zabezpieczenia przed korozją.
- Złożyć belkę prowadzącą.
- Przechowywać urządzenie w suchym i czystym miejscu zabezpieczonym przed mrozem. Zakryć plandeką przepuszczającą powietrze, aby zabezpieczyć je przed kurzem. Nie używać folii z tworzywa sztucznego, aby zapobiec gromadzeniu się wilgoci.

⚠ OSTROŻNIE! Niebezpieczeństwo skaleczenia. Jeżeli podczas przechowywania urządzenie będzie dostępne dla dzieci i nieupoważnionych osób, może dojść do obrażeń.

- Przechowywać urządzenie w miejscu niedostępnym dla dzieci oraz osób postronnych.

11 UTYLIZACJA

Wskazówki dotyczące ustawy o zużytych sprzęcie elektrycznym i elektronicznym (ElektroG)



- Zużyte urządzenia elektryczne i elektroniczne nie mogą być utylizowane z odpadami z gospodarstwa domowego, lecz należy przekazać je do osobnej zbiórki lub utylizacji.
- Zużyte baterie lub akumulatory, które nie są na stałe wbudowane w użytych urządzeniach, należy wyciągnąć przed oddaniem urządzenia! Ich utylizacja jest regulowana przez ustawę o zużytych bateriach.
- Właściciele lub użytkownicy urządzeń elektrycznych i elektronicznych są prawnie zobowiązani do ich oddania po zużyciu.
- Użytkownik końcowy odpowiada za usunięcie danych osobowych z utylizowanego urządzenia!

Symbol przekreślonego pojemnika na odpady oznacza, że zużyte urządzenia elektryczne i elektroniczne nie mogą być utylizowane razem z odpadami z gospodarstwa domowego.

Zużyte urządzenia elektryczne i elektroniczne można nieodpłatnie oddać w następujących punktach zbiórki:

- publiczne punkty utylizacji lub zbiórki odpadów (np. komunalne punkty składowania odpadów);
- punkty sprzedaży urządzeń elektrycznych (stacjonarne i online), o ile sprzedawcy są zobowiązani do odbioru lub oferują tę usługę dobrowolnie.

13 GWARANCJA

Ewentualne wady materiałowe lub produkcyjne w urządzeniu usuwamy przed upływem ustawowego okresu przedawnienia roszczeń z tytułu rękojmi za wady fizyczne, dokonując wedle naszego uznania naprawy lub wymiany produktu. Okres przedawnienia ustalany jest zgodnie z prawem obowiązującym w kraju, w którym produkt został zakupiony.

Gwarancja obowiązuje tylko w przypadku:

- zastosowania się do treści niniejszej instrukcji obsługi
- prawidłowego postępowania,
- stosowania oryginalnych części zamiennych.

Gwarancja nie obejmuje:

- uszkodzeń lakieru spowodowanych zwykłym zużyciem
- części zużywalnych, oznaczonych na wykazie części zamiennych ramką xxxxxx (x).

Okres gwarancji rozpoczyna się od momentu nabycia przez pierwszego użytkownika końcowego. Decydujące znaczenie ma tutaj data dokumentu zakupu. Należy zwrócić się do dystrybutora lub najbliższego autoryzowanego punktu serwisowego, przedkładając niniejszą deklarację gwarancyjną oraz dowód zakupu. Niniejsza deklaracja nie narusza ustawowych roszczeń nabywcy w stosunku do sprzedawcy z tytułu wad.

Wszystkie powyższe zasady obowiązują wyłącznie w odniesieniu do urządzeń sprzedawanych i instalowanych na terenie Unii Europejskiej i objętych dyrektywą 2012/19/UE. W krajach nienależących do Unii Europejskiej obowiązywać mogą inne przepisy dotyczące utylizacji urządzeń elektrycznych i elektronicznych.




12 OBSŁUGA KLIENTA/SERWIS

Wszelkie pytania dotyczące gwarancji, naprawy lub części zamiennych należy kierować do najbliższego punktu serwisowego AL-KO. Można go znaleźć w następującej witrynie internetowej: www.al-ko.com/service-contacts

PŘEKLAD ORIGINÁLNÍHO NÁVODU K POUŽITÍ**Obsah**

1	K tomuto návodu k použití	143	6.4	Sečení bez koše na trávu (16).....	150
1.1	Symboly na titulní straně.....	144	6.5	Sekání s válečkem na trávu (07) *.....	150
1.2	Vysvětlení symbolů a signálních slov.....	144	6.6	Mulčování s mulčovacím klínem (08, 09)*	150
2	Popis výrobku	144	6.7	Nastavení ovládací rukojeti dle vlastní výšky*	151
2.1	Použití v souladu s určeným účelem..	144	6.7.1	Nastavení ovládací rukojeti – easy (10).....	151
2.2	Možné předvídatelné chybné použití .	144	6.7.2	Nastavení ovládací rukojeti – comfort (11, 15).....	151
2.3	Zbytková rizika	144	6.8	Sklopení a odklopení ovládací rukojeti*.....	151
2.4	Bezpečnostní a ochranná zařízení.....	144	6.8.1	Sklopení a odklopení ovládací rukojeti – comfort (12, 15)	151
2.5	Symboly na stroji.....	145	6.9	Spuštění a zastavení sekačky (13, 14)*	151
2.5.1	Bezpečnostní značky.....	145	7	Pracovní pokyny.....	152
2.5.2	Značky obsluhy.....	145	8	Údržba a péče	152
2.6	Přehledy výrobku	145	8.1	Pravidelná údržba.....	152
2.6.1	Přehled produktů (01) – easy	145	8.2	Čištění stroje a žacího ústrojí	152
2.6.2	Přehled produktů (02) – comfort..	145	8.3	Kontrola a výměna žacího nože	152
2.7	Součásti dodávky	146	8.4	Opravy	152
3	Bezpečnostní pokyny.....	146	9	Pomoc při poruchách	153
3.1	Obsluha	146	10	Skladování.....	153
3.2	Bezpečnost na pracovišti	146	10.1	Skladování elektrické sekačky na trávu	153
3.3	Bezpečnost elektrických součástí	146	11	Likvidace	154
3.4	Zacházení s elektrickým nářadím a jeho použití	147	12	Zákaznický servis/servis.....	154
3.5	Servis	147	13	Záruka	154
3.6	Bezpečnostní pokyny pro sekačky.....	147	1 K TOMUTO NÁVODU K POUŽITÍ		
3.6.1	Trénink.....	147	■	U německé verze se jedná o originální návod k použití. Všechny ostatní jazykové verze jsou překlady originálního návodu k použití.	
3.6.2	Přípravná opatření	147	■	Uchovávejte tento návod vždy tak, abyste si ho mohli přečíst, když budete potřebovat informace o stroji.	
3.6.3	Manipulace	148	■	Předávejte dalšími osobám pouze výrobek s tímto návodem k použití.	
3.6.4	Údržba a uskladnění.....	148	■	Přečtěte a dodržujte bezpečnostní pokyny a varování uvedená v tomto návodu.	
3.7	Zatížení vibracemi.....	148			
3.8	Zatížení hlukem.....	149			
4	Montáž	149			
5	Uvedení do provozu.....	149			
5.1	Obstarání síťového kabelu a kontrola síťového připojení	149			
6	Obsluha	150			
6.1	Navázání síťového připojení (03)*	150			
6.2	Nastavení výšky sečení (04).....	150			
6.3	Sečení se sběrným košem (05, 06) ...	150			

1.1 Symboly na titulní straně

Symbol	Význam
	Před uvedením do provozu si bezpodmínečně pečlivě přečtěte tento návod k použití. To je předpokladem bezpečné práce a bezproblémové manipulace.
	Návod k použití
	Síťový kabel nepoškozujte ani nepřetínejte, předejdete tak úrazu elektrickým proudem.

1.2 Vysvětlení symbolů a signálních slov

⚠ NEBEZPEČÍ! Označuje bezprostředně hroící nebezpečnou situaci, která – pokud se jí nevyhnete – má za následek smrt nebo vážné zranění.

⚠ VÝSTRAHA! Označuje možnou nebezpečnou situaci, která – pokud se jí nevyhnete – může mít za následek smrt nebo vážné zranění.

⚠ OPATRNĚ! Označuje možnou nebezpečnou situaci, která by mohla mít za následek menší nebo středně těžké zranění, pokud se jí nevyhnete.

POZOR! Označuje situaci, která by mohla mít za následek věcné škody, pokud se jí nevyhnete.

f UPOZORNĚNÍ Speciální pokyny pro lepší srozumitelnost a manipulaci.

2 POPIS VÝROBKU

Tento návod k obsluze popisuje různé modely ručních elektrických sekaček na trávu s různým vybavením. Vybavení jednotlivých modelů je uvedena v technických údajích.

Některé modely jsou vybaveny válečkem na trávu. Rovnoměrným popocházením při sekání můžete na trávníku vytvořit elegantní pruhovaný vzor.

2.1 Použití v souladu s určeným účelem

Tento přístroj je určen výhradně k sečení trávníku a může být použit pouze na suchém trávníku.

Tento přístroj je určen výhradně jen k použití v soukromém sektoru. Jakékoliv jiné používání a dále nepovolené přestavby a dodatečné montáže

budou považovány za použití k jinému než určenému účelu a mají za následek zánik záruky, dále ztrátu konformity a odmítnutí jakékoli odpovědnosti za škody způsobené uživateli nebo třetí straně ze strany výrobce.

2.2 Možné předvídatelné chybné použití

Stroj není koncipován pro komerční použití ve veřejných parcích a na sportovištích ani pro použití v zemědělství a lesním hospodářství.

- Stroj nepoužívejte v dešti nebo na mokřém trávníku.
- Bezpečnostní zařízení nesmí být demontována nebo vyřazována z provozu.

2.3 Zbytková rizika

I při řádném používání stroje ke stanovenému účelu vždy zůstává zbytkové riziko, které nelze vyloučit. Z druhu a konstrukce stroje mohou být podle použití odvozena následující potenciální ohrožení:

- Odlétávání posekaných předmětů, zeminy a kamínků.
- Vdechování částic řezaného zboží, jestliže nemáte nasazenou ochranu dýchacích orgánů.
- Řezná poranění při sáhnutí na otáčející se žací nůž.

2.4 Bezpečnostní a ochranná zařízení

⚠ VÝSTRAHA! Nebezpečí zranění. Poškozená a vyřazená bezpečnostní a ochranná zařízení mohou vést k těžkým poraněním.

- Defektní bezpečnostní a ochranná zařízení nechejte opravit.
- Bezpečnostní a ochranná zařízení nikdy nevyřazujte z provozu.

Bezpečnostní madlo / bezpečnostní třmen

Stroj je vybaven bezpečnostním madlem / bezpečnostním třmenem. V okamžiku nebezpečí bezpečnostní madlo / bezpečnostní třmen jednoduše uvolníte. Motor a žací ústrojí se zastaví.

Tlačítko start

K zapnutí motoru pomocí bezpečnostního madla / bezpečnostního třmenu musíte napřed stisknout tlačítko start.

Nárazová klapka

Nárazová klapka chrání např. před posekanými částicemi a kameny, které mohou odlétávat.

2.5 Symboly na stroji

2.5.1 Bezpečnostní značky

Symbol	Význam
	Při manipulaci buďte zvlášť opatrní!
	Před uvedením do provozu si přečtěte návod k obsluze!
	Nebezpečí zranění! Nohy a ruce udržujte v dostatečné vzdálenosti od žacího ústrojí!
	Před prováděním údržby a oprav zařízení vypněte a vytáhněte zástrčku ze sítě!
	Nebezpečí vymrštěných předmětů!
	Udržujte třetí osoby mimo oblast nebezpečí!
	Nebezpečí úrazu elektrickým proudem u poškozeného síťového kabelu!
	Udržujte napájecí kabel v dostatečné vzdálenosti od sekací jednotky a nepřejíždějte přes něj!
	Žací nůž po vypnutí stroje dobíhá. Žací nože se můžete dotknout až po zastavení všech částí stroje!
	Stroj nepoužívejte při dešti nebo jej neskladujte venku!

2.5.2 Značky obsluhy

Symbol	Význam
	Postup pro nastartování motoru (viz Kapitola 6.9 "Spuštění a zastavení sekačky (13, 14)**", strana 151)

2.6 Přehledy výrobku

2.6.1 Přehled produktů (01) – easy

Č.	Součástka
1	Madlo
2	Bezpečnostní rukojeť
3	Tlačítko start
4	Centrální nastavení výšky sečení
5*	Váleček na trávu*
6	Žací nůž
7	Rukojeť
8	Kryt těla
9	Indikátor naplnění
10	Rukojeť koše na trávu
11	Koš na trávu
Výškově nastavitelná ovládací rukojeť, která se skládá z:	
12	Dolní rukojeť
13	Šrouby pro nastavení výšky
14	Horní rukojeť
15*	Zástrčka*
16*	Síťový kabel*
17*	Odlehčení tahu kabelu*

* v závislosti na modelu, viz technické údaje.

2.6.2 Přehled produktů (02) – comfort

Č.	Součástka
1	Madlo
2	Bezpečnostní rukojeť
3	Tlačítko start
4	Centrální nastavení výšky sečení
5*	Váleček na trávu*

Č.	Součástka
6	Žací nůž
7	Rukojeť
8	Kryt těla
9	Indikátor naplnění
10	Rukojeť koše na trávu
11	Koš na trávu
Výškově nastavitelná a sklopná ovládací rukojeť, sestávající z:	
12	Otočné/jistící klouby s rychloupínáním
13	Dolní rukojeť
14	Otočný kloub s rychloupínáním
15	Horní rukojeť
16*	Zástrčka*
17*	Síťový kabel*
18*	Odlehčení tahu kabelu*

* v závislosti na modelu, viz technické údaje.

2.7 Součásti dodávky

Zde uvedené položky jsou součástí dodávky. Zkontrolujte, zda jsou zahrnuty všechny položky:

Č.	Součástka
1	Sekačka na trávu
2	Koš na trávu (nesmontovaná/částečně smontovaná)*
3	Ovládací rukojeť (nesmontovaná/částečně smontovaná)*
4	Mulčovací klín*

* v závislosti na modelu, viz technické údaje.

3 BEZPEČNOSTNÍ POKYNY

3.1 Obsluha

- Mladiství mladší 16 let nebo osoby, které nejsou seznámeny s návodem k použití, nesmějí stroj používat. Respektujte eventuelní bezpečnostní předpisy dané země týkající se minimálního věku uživatele.
- Nezkoušená osoba musí být poučena a proškolená o obsluze přístroje.
- Neobsluhujte přístroj pod vlivem alkoholu, drog nebo léků.

3.2 Bezpečnost na pracovišti

- **Udržujte své pracoviště čisté a dobře osvětlené.** Nepořádek nebo neosvětlené oblasti pracoviště mohou vést k nehodám.
- **Neppracujte s elektrickým nářadím ve výbušném prostředí, kde se nacházejí hořlavé kapaliny, plyny nebo prach.** Elektrické nářadí vytváří jiskry, které mohou zapálit prach nebo výpary.
- **Během používání elektrického nářadí zabraňte v přístupu dětem a jiným osobám.** Při rozptylování můžete ztratit kontrolu nad elektrickým nářadím.

3.3 Bezpečnost elektrických součástí

- **Přípojná zástrčka elektrického nářadí musí být vhodná pro danou zásuvku. Žádným způsobem neupravujte zástrčku. Společně s uzemněným elektrickým nářadím nepoužívejte žádné adaptéry zástrček nebo rozdvojků.** Nezměněné zástrčky a k nim vhodné zásuvky snižují nebezpečí úderu elektrickým proudem.
- **Vyvarujte se kontaktu těla s uzemněnými povrchy, jako jsou potrubí, topení, sporáky a chladničky.** Je-li Vaše tělo uzemněno, zvětšuje se nebezpečí v důsledku zásahu elektrickým proudem.
- **Nevystavujte elektrické nářadí dešti nebo mokru.** Vniknutí vody do elektrického nářadí zvyšuje nebezpečí elektrického úderu.
- **Nikdy kabel nepoužívejte nepřiměřeným způsobem, k přenášení nebo zavěšování elektrického nářadí nebo k vytahování zástrčky ze zásuvky. Chraňte kabel před horkem, olejem, ostrými hranami nebo pohyblivými částmi přístroje.** Poškozené nebo zamořené kabely zvyšují nebezpečí úderu elektrickým proudem.
- **Pokud pracujete s elektrickým nářadím na volném prostranství, používejte pouze prodlužovací kabel vhodný rovněž do volné přírody.** Použití prodlužovacího kabelu vhodného do volné přírody snižuje riziko úrazu elektrickým proudem.
- **Jestliže se nelze vyhnout použití elektrického nářadí ve vlhkém prostředí, použijte proudový chránič.** Použití proudového chrániče snižuje riziko úrazu elektrickým proudem.

3.4 Zacházení s elektrickým náradím a jeho použití

- **Nepřetěžujte elektrické nářadí. Pro každou práci používejte pro ni určené elektrické nářadí.** S vhodným elektrickým nářadím budete lépe a bezpečněji pracovat v uvedeném rozsahu výkonu.
- **Nepoužívejte elektrické nářadí, jehož spínač je vadný.** Elektrické nářadí, které již není možné zapnout nebo vypnout, je nebezpečné a musí být opraveno.
- **Než začnete provádět nastavení stroje nebo výměny příslušenství a před uložením elektrického nářadí vždy vytáhněte síťovou zástrčku ze zásuvky anebo vyjměte vyjímatelný akumulátor.** Toto preventivní opatření zabrání nezamyšlenému zapnutí elektrického nářadí.
- **Nepoužívané elektrické nářadí ukládejte mimo dosah dětí. Nenechávejte elektrické nářadí používat osobami, které s ním nejsou obeznámeny nebo nečetly tyto pokyny.** Elektrické nářadí je nebezpečné, pokud je používáno nezkušenými osobami.
- **Pečlivě se o elektrické nářadí a jeho příslušenství starajte. Zkontrolujte, zda pohyblivé části bezchybně fungují a nejsou zablokovány, zda žádné části nejsou prasklé nebo tak poškozené, že by mohly ovlivnit funkci elektrického nářadí. Poškozené díly nechejte před použitím elektrického nářadí opravit.** Příčinou mnoha nehod je špatná údržba elektrického nářadí.
- **Udržujte řezné nástroje ostré a čisté.** Pečlivě ošetřované řezné nástroje s ostrými řeznými hranami mají menší sklon k zablokování a snadněji se ovládají.
- **Používejte elektrické nářadí, příslušenství, přídatné nástroje atd. podle tohoto návodu. Dbejte přitom na dané pracovní podmínky a prováděnou činnost.** Používání elektrického nářadí pro jiné než předpokládané použití může vyvolat nebezpečnou situaci.
- **Rukojeti a plochy madel udržujte suché, čisté a bez oleje a masnot.** Kluzké rukojeti a plochy madel neumožňují bezpečnou obsluhu a kontrolu elektrického nářadí v nepředvídaných situacích.

3.5 Servis

- **Elektrické nářadí nechejte opravovat pouze kvalifikovaným odborným personálem a pouze s použitím originálních náhrad-**

ních dílů. Tím bude zajištěno zachování bezpečnosti elektrického nářadí.

3.6 Bezpečnostní pokyny pro sekačky

3.6.1 Trénink

- Pečlivě si přečtěte návod k použití. Seznamte se ovládacími prvky a správným použitím přístroje.
- Nikdy nedovolte dětem nebo jiným osobám, které nebyly seznámeny s návodem k použití, používat sekačku.
 - Děti by měly být pod dohledem, aby si s přístrojem nehrály.
 - Čištění a údržbu nesmí provádět děti.
 - Minimální věk uživatele mohou určovat místní ustanovení.
- Tento přístroj může být používán osobami se sníženými fyzickými, smyslovými nebo duševními schopnostmi nebo bez zkušeností a s nedostatečnými znalostmi, jestliže jsou pod dohledem nebo byly poučeny ve věci bezpečného používání přístroje a porozuměly z toho vyplývajícím nebezpečím.
- Nesekejte, když jsou v blízkosti osoby, zvláště děti, nebo zvířata.
- Myslete na to, že je uživatel zodpovědný za úrazy ostatních osob nebo poškození jejich majetku.
- Neobsluhujte přístroj pod vlivem alkoholu, drog nebo léků.

3.6.2 Přípravná opatření

- Při práci se zařízením vždy noste pevnou obuv a dlouhé kalhoty. Neprovozujte přístroj nikdy naboso nebo v lehkých sandálech. Noste volné oblečení nebo oblečení s visícími šňurami nebo pásky.
- Zkontrolujte pozemek, na kterém se bude přístroj používat a odstraňte všechny předměty, které by mohl přístroj zachytit a odmrštit.
- Před použitím je třeba vždy provést vizuální kontrolu, zda nejsou opotřebené nebo poškozené žací nože, upevňovací šrouby a celá žací jednotka. Opotřebený nebo poškozený žací nůž a upevňovací šroub musíte z důvodu případné nevyváženosti vyměnit najednou. Opotřebené nebo poškozené informační štítky musí být nahrazeny.
- Před použitím je nutné vždy zkontrolovat připojovací vedení a prodlužovací kabel, zda nejsou známky poškození nebo opotřebení. Pokud se vedení během používání poškodí,

musí být okamžitě odpojen od zdroje napájení. **NEDOTÝKEJTE SE VEDENÍ PŘED ODPOJENÍM.** Pokud je vedení opotřebované nebo poškozené, zařízení nepoužívejte.

3.6.3 Manipulace

- Pracujte pouze za denního světla nebo při dobrém umělém osvětlení.
- Vyvarujte se – pokud je to možné – použití přístroje, když je tráva vlhká.
- Při práci ve stráních vždy dbejte vždy na dobrý postoj.
- Při používání přístroje se vždy pohybujte jen krokem.
- Sekejte vždy napříč ke stráni, nikdy ne směrem nahoru nebo dolů.
- Při změně směru jízdy na stráni buďte vždy obzvláště opatrní.
- Nesekejte na příliš prudkých stráních.
- Při obrácení sekačky nebo jejím přiblížování směrem k sobě buďte obzvláště opatrní.
- Zastavte žací nůž (nože), když musíte nachýlit sekačku z důvodu přejezdu přes jiné plochy než trávník a když sekačkou přejíždíte směrem z nebo na sečenou plochu.
- Nikdy nepoužívejte přístroj s poškozenými ochrannými zařízeními nebo ochrannými mřížkami nebo bez zabudovaných ochranných zařízení, např. odrazových plechů a/nebo sběrného koše. Poškozené ochranná zařízení a kryty musíte vyměnit, chybějící ochranná zařízení a kryty správně umístit.
- Motor startujte opatrně a v souladu s pokyny výrobce. Udržujte dostatečný odstup nohou od žacího nože (nožů).
- Při startování motoru se nesmí sekačka naklápět, ledaže byste museli nadzdvihnout spuštěnou sekačku. V tomto případě ji nakloňte jen tolik, kolik je bezpodmínečně nezbytné, a zdvihněte pouze od uživatele odvrácenou stranu.
- Nestartujte motor, když stojíte před vyhazovacím kanálem.
- Nikdy nedávejte ruce nebo nohy na nebo pod otáčející se součásti. Vždy se držte stranou od vyhazovacího otvoru.
- Nikdy nezvedejte ani nepřenášejte zařízení s běžícím motorem.
- Vypněte motor a vytáhněte zástrčku ze zásuvky. Ujistěte se, že se všechny pohyblivé části zcela zastavily:
 - vždy když odcházíte od sekačky,

- dříve než uvolníte zablokování nebo odstraníte ucpání z vyhazovacího kanálu,
- dříve než začnete s kontrolou sekačky, jejím čištěním nebo s prací na ní,
- po zásahu cizího tělesa. Před novým spuštěním a prací se sekačkou zkontrolujte, zda není sekačka poškozená, a proveďte potřebné opravy.
- Jestliže začne sekačka nezvykle silně vibrovat, je potřebná okamžitá kontrola:
 - Najděte případná poškození.
 - Proveďte potřebné opravy poškozených součástí.
 - Postarejte se o důkladné utažení všech matic, čepů a šroubů.
- Nepracujte s přístrojem za špatných povětrnostních poměrů, zejména při dešti nebo bouři.

3.6.4 Údržba a uskladnění

- Zajistěte, aby byly všechny matice, čepy a šrouby pevně utaženy a stroj se nacházel v bezpečném stavu.
- Pravidelně kontrolujte opotřebením zařízení na zachytávání trávy nebo jeho funkčnost.
- Z bezpečnostních důvodů vyměňte opotřebené nebo poškozené součásti.
- Respektujte, že u přístrojů s několika žacími noži může pohyb jednoho žacího nože rozpochybovat ostatní žací nože.
- Při seřizování přístroje dejte pozor na to, abyste si nepřiskřípli prsty mezi pohybující se žací nože a pevné části přístroje.
- Před uskladněním přístroje nechte vychladnout motor.
- Při údržbě žacího nože dejte pozor na to, že se mohou žací nože pohybovat i při vypnutém zdroji napětí.
- Z bezpečnostních důvodů vyměňte opotřebené nebo poškozené součásti. Používejte pouze originální náhradní díly a příslušenství.

3.7 Zatížení vibracemi

- **Nebezpečí vibrace**
Skutečná emisní hodnota vibrací při používání přístroje se může lišit od hodnoty uváděné výrobcem. Před popř. během používání respektujte následující ovlivňující faktory:
 - Je stroj používán v souladu s určeným účelem?
 - Je materiál správným způsobem posekán, popř. zpracován?

- Nachází se stroj v řádném stavu vhodném k používání?
- Je řezný nástroj správně nabroušený, popř. je řezný nástroj správně namontovaný?
- Jsou namontovány rukojeti a event. volitelné vibrační rukojeti, a jsou pevně spojeny se strojem?
- Provozujte stroj pouze při tolika otáčkách, kolik je nezbytné pro danou práci. Nevytáchejte motor na maximum, snížíte hluk a vibrace.
- Kvůli neodbornému používání a údržbě se mohou zvýšit vibrace stroje a hlučnost. To vede ke zdravotním újmám. V takovém případě stroj ihned vypněte a nechte ho opravit od autorizovaného servisu - dílny.
- Stupeň zatížení vibracemi je závislý na prováděné práci, popř. používání stroje. Odhadněte je a vložte odpovídající pracovní přestávky. Výrazně se tím sníží zatížení vibracemi po celou pracovní dobu.
- Delší používání stroje vystavuje obsluhu vibracím a může zapříčinit oběhové problémy („bílý prst - Raynaudova nemoc“). Abyste toto riziko zmenšili, noste rukavice a držte ruce v teple. Pokud se objeví symptom „bílého prstu“, ihned vyhledejte lékaře. K tomuto symptomu patří: Necitlivost, ztráta stability, mravenčení, svědění, bolest, ubývání síly, změna barvy nebo stavu kůže. Normálně postižení tyto symptomy prsty, ruce nebo puls. Nebezpečí se zvyšuje za nízkých teplot.
- Během pracovního dne si dělejte delší přestávky, abyste si mohli odpočinout od hluku a vibrací. Plánujte si práci tak, aby se použití strojů se silnými vibracemi rozložilo na několik dnů.
- Máte-li nepříjemný pocit nebo jste během používání stroje zjistili zabarvení kůže na vašich rukou, okamžitě přerušete práci. Dodržujte dostatečně dlouhé pracovní přestávky. Bez dostatečných přestávek v práci může dojít k vibračnímu syndromu ruka-paže.
- Minimalizujte riziko vystavení vibracím. Stroj udržujte podle pokynů v návodu k použití.
- Používáte-li stroj častěji, kontaktujte svého prodejce k zakoupení antivibračního příslušenství (např. držadla).
- Se strojem nepracujte při teplotách menších než 10 °C. V pracovním plánu specifikujte, jak lze omezit zatížení vibracemi.

3.8 Zatížení hlukem

Určitému zatížení hlukem nelze u tohoto stroje zabránit. Hlučné práce provádějte v doporučených a určených dobách. Dodržujte event. doby klídu a pracovní dobu omezte na minimum. Ke své osobní ochraně a k ochraně v blízkosti se nacházejících osob noste vhodnou ochranu sluchu.

4 MONTÁŽ

3.22 E easy, 3.82 E easy

Montáž: Viz obrázky „easy“ (00) až (06).

32.2 E comfort, 38.2 E comfort

Montáž: Viz obrázky „comfort“ (00) až (05).

⚠ VÝSTRAHA! Nebezpečí v důsledku neúplné montáže! Provoz neúplně smontovaného stroje může přivodit těžká poranění a poškození stroje.

- Stroj provozujte pouze, je-li kompletně smontovaný!
- Před zapnutím vyzkoušejte všechna bezpečnostní a ochranná zařízení, zda jsou k dispozici a jsou funkční!

5 UVEDENÍ DO PROVOZU

5.1 Obstarání síťového kabelu a kontrola síťového připojení

Dodržujte bezpečnostní pokyny týkající se síťového kabelu (Bezpečnost elektrických součástí).

Požadavky na síťový kabel

Pořídte síťový kabel, který splňuje následující požadavky:

- 3 vodiče o minimálním průřezu 2,5 mm (tzn. s ochranným vodičem)
- maximální délka 40 m
- odolný proti stříkající vodě (třída ochrany IP44)
- vhodný pro venkovní použití (kvalita H05RN-F, tj. gumové hadicové vedení)

Požadavky na síťové připojení

Zkontrolujte, zda síťové připojení splňuje následující požadavky:

- pojistka alespoň 10 A
- Chráněč svodového proudu se spouštěcím proudem max. 30 mA

6 OBSLUHA

⚠ VÝSTRAHA! Nebezpečí zranění! Poškozená a vyražená bezpečnostní a ochranná zařízení mohou vést k těžkým poraněním.

- Před zapnutím vyzkoušejte všechna bezpečnostní a ochranná zařízení, zda jsou k dispozici a jsou funkční!

⚠ VÝSTRAHA! Nebezpečí zranění. Neúmyslné zapnutí může vést k těžkým úrazům.

- Před přestávkami v práci a údržbou: Vypněte zařízení a vytáhněte zástrčku ze sítě.

6.1 Navázání síťového připojení (03)*

* v závislosti na modelu, viz *technické údaje*.

1. Zásuvku síťového kabelu pevně zasuňte do zástrčky na ovládací rukojeti (03/a).
2. Síťový kabel upněte do odlehčení tahu kabelu (03/1) tak, aby jej nebylo možné vytáhnout ze zástrčky.

6.2 Nastavení výšky sečení (04)

⚠ OPATRNĚ! Nebezpečí zranění pořezáním. Nebezpečí řezných poranění při sáhnutí na běžící žací ústrojí.

- Výšku sečení nastavujte jen u vypnutého motoru a zastaveného řezacího ústrojí.

1. Pro odjištění zatáhněte za páčku (04/1) směrem ven (04/a) a podržte ji.
 - Pro nízký trávník posuňte páčku směrem k přednímu kolu (04/b).
 - Pro vyšší trávník posuňte páčku směrem ke koši na trávu (04/b).
2. Uvolněte páčku, dokud nezacvakne požadovaný stupeň.

Nastavená výška sečení se zobrazuje na levém předním kole.

6.3 Sečení se sběrným košem (05, 06)

Přístroj lze provozovat s košem na zachycení trávy nebo bez něj.

Zavěšení koše na trávu

1. Ujistěte se, že je zařízení vypnuté a sekačka stojí.
2. Zvedněte nárazovou klapku (05/1) (05/a).
3. Zavěste koš na trávu (05/2) do držáku (05/b).
4. Uvolněte kryt těla.

Zkontrolujte hladinu naplnění

Ukazatel stavu naplnění (06/1) je díky proudu vzduchu při sečení stlačen nahoru (06/a). Pokud

je koš na trávu (06/2) plný, přiléhá indikátor naplnění ke koši na trávu (06/b). Sběrný koš na trávu musíte vyprázdnit.

Sběrný koš na trávu vyvěste a vyprázdněte

⚠ OPATRNĚ! Nebezpečí zranění pořezáním. Nebezpečí řezných poranění při sáhnutí na běžící žací ústrojí.

- Sběrný koš na trávu sejměte až po zastavení žacího ústrojí.

1. Ujistěte se, že je zařízení vypnuté a sekačka stojí.
2. Zvedněte kryt těla sekačky (05/1).
3. Uvolněte koš na trávu (05/2) z držáků a vyjměte jej směrem dozadu.
4. Sběrný koš na trávu vyprázdněte.
5. Vyčistěte vyfukovací otvory (05/3) na indikátoru naplnění.
6. Zavěste sběrný koš na trávu (viz výše).

6.4 Sečení bez koše na trávu (16)

Zařízení lze provozovat bez koše na trávu. Aby se zabránilo ucpání vyhazovacího otvoru, musí být kryt těla sekačky mírně otevřený.

1. Ujistěte se, že je zařízení vypnuté a sekačka stojí.
2. Zvedněte nárazovou klapku (16/1) (16/a).
3. Zvedejte podpěru krytu (16/2) (16/b), dokud nezapadne.
4. Uvolněte kryt těla.

6.5 Sekání s válečkem na trávu (07) *

* v závislosti na modelu, viz *technické údaje*.

S válečkem na trávu můžete při sekání trávníku vytvořit na trávníku elegantní pruhovaný vzor.

1. Při sekání se sekačkou přecházejte nahoru a dolů ve stejnoměrných drahách.

6.6 Mulčování s mulčovacím klínem (08, 09)*

* v závislosti na modelu, viz *montážní návod*.

Při mulčování se odřezky nesbírají, ale zůstávají na trávníku. Mulč chrání půdu před vysycháním a dodává jí živiny. Nejlepších výsledků dosáhnete pravidelným seřezáváním o cca 2 cm. Pouze mladá tráva s měkkým pletivem listů hnije rychle.

- Výška trávy před mulčováním: max. 8 cm
- Výška trávy po mulčování: min. 4 cm

ⓘ UPOZORNĚNÍ Rychlost kroku přizpůsobte mulčování, nechodte moc rychle.

Vložení mulčovacího klínu (08)

i UPOZORNĚNÍ Rychlost kroku přizpůsobte mulčování, nechoďte moc rychle.

1. Vypněte zařízení a vytáhněte zástrčku ze sítě.
2. Vyhákněte sběrný box.
3. Zvedněte nárazovou klapku (08/1) a mulčovací klín (08/2) vložte do vyhazovací šachty (08/3) (08/a). Zámek musí zapadnout na místo.

i UPOZORNĚNÍ Rychlost kroku přizpůsobte mulčování, nechoďte moc rychle.

Odstranění mulčovacího klínu (09)

1. Vypněte zařízení a vytáhněte zástrčku ze sítě.
2. Nadzvedněte kryt těla.
3. Povolte blokování (09/1) na mulčovacím klínu (09/a).
4. Vytáhněte (09/b) mulčovací klín (09/2).

6.7 Nastavení ovládací rukojeti dle vlastní výšky*

* v závislosti na modelu, viz technické údaje.

6.7.1 Nastavení ovládací rukojeti – easy (10)

1. Na obou stranách ovládací rukojeti:
 - Vyšroubujte šroub pro nastavení výšky (10/1).
 - Vytáhněte šroub (10/2).
2. Přesuňte horní rukojeť (10/3) do dalšího otvoru na spodní rukojeti (10/4) (10/a).
3. Utáhněte horní rukojeť v opačném pořadí.

6.7.2 Nastavení ovládací rukojeti – comfort (11, 15)

1. Odklopte rychloupínání (11/1) (11/a).
2. Otočte ovládací rukojeť (11/2) kolem otočných/jisticích kloubů (11/3) do požadované výšky (11/b).
3. Dbejte přitom šipek značení (15/1).
4. Vyrovnajte plastové podložky (15/2) a pevně zaklapněte rychloupínání.

6.8 Sklopení a odklopení ovládací rukojeti*

* v závislosti na modelu, viz technické údaje.

Po sklopení ovládací rukojeti můžete zařízení naklonit na zadní stranu a sekačku tak snadno vyčistit. Pro úsporu místa lze zařízení v této podobě také uložit.

⚠ OPATRNĚ! Nebezpečí zmáčknutí. Prsty nebo jiné části těla mohou být zmáčknuty mezi volnými díly vodicí rukojeti.

- Pevně držte volné díly vodicí rukojeti.
- Prsty nebo jiné části těla nadržte mezi volnými díly.

6.8.1 Sklopení a odklopení ovládací rukojeti – comfort (12, 15)

Sklopení ovládací rukojeti

1. Uvolněte horní rychloupínání (12/1) a sklopte horní ovládací rukojeť směrem dolů.
2. Uvolněte spodní rychloupínání (12/2), aby bylo možné celou ovládací rukojeť sklopit dopředu do vodorovné polohy.
3. Vyrovnajte plastové podložky (15/2) a pevně zaklapněte rychloupínání.

Odklopení ovládací rukojeti

Postupujte v opačném pořadí.

6.9 Spuštění a zastavení sekačky (13, 14)*

* v závislosti na modelu, viz technické údaje.

Sekačku startujte pouze na rovném povrchu, nikoli ve vysoké trávě. Podklad musí být zbaven cizích předmětů jako např. kamenů. Při spuštění zařízení nezvedejte ani nenaklánějte.

Spuštění sekačky

1. Stiskněte tlačítko start (13/1, 14/1) a držte ho stisknuté.
2. Zatáhněte za bezpečnostní třmen (13/2, 14/2) směrem k ovládací rukojeti (13/3, 14/3) (13/a, 14/a). Motor a sekačka se spustí.
3. Uvolněte tlačítko start a přitom stále držte bezpečnostní třmen.

i UPOZORNĚNÍ Bezpečnostní rukojeť nezaskočí. Během práce ji vždy pevně držte na vodicí rukojeti.

Zastavení sekačky

1. Uvolněte bezpečnostní třmen. Ten se automaticky dostane do výchozí polohy.
2. Počkejte, až se sekačka zastaví.

⚠ OPATRNĚ! Nebezpečí řezných poranění. Nebezpečí pořezání při sahání do běžící sekačky.

- Počkejte, až se sekačka zastaví.
- Před všemi údržbovými a ošetrovacími pracemi: Vypněte zařízení a počkejte, až se sekačka zastaví. Vypojte zástrčku ze sítě.

7 PRACOVNÍ POKYNY

Dodržujte bezpečnostní pokyny!

f UPOZORNĚNÍ Dodržujte místní vyhlášky, které určují, kdy můžete sekačku používat.

- Dávejte pozor na předměty v trávě a odstraňte je z pracovního prostoru.
- Sekejte pouze za dobré viditelnosti.
- Sekejte pouze ostrým žacími nožem.
- Zařízení ovládejte pouze ovládací rukojetí.
- Pohybujte zařízením pouze tempem chůze.
- Zařízení vždy přemísťujte příčně ke svahu. Nejezděte sekačkou do kopce nebo z kopce nebo na svazích se sklonem větším než 10°. Dodržujte zvýšenou opatrnost při změně směru práce.

Řezný výkon

- Řezný výkon, respektive plocha, kterou lze sekat, závisí na vlastnostech trávníku. Faktory, jako je délka trávy, hustota trávy, zvolená výška sečení a vlhký trávník, to vše má vliv na řezný výkon.
- Pro optimalizaci řezného výkonu se doporučuje sekat trávník často, nastavit vysokou výšku sekání a pohybovat se strojem rychlostí chůze.

Tipy na sečení

- Sečte při stálé výšce 3–5 cm, ne více než v polovině výšky trávníku.
- Nepřetěžujte sekačku! Pokud otáčky motoru znatelně klesnou kvůli vysoké, těžké trávě, zvýšte výšku sečení a sečte na několikrát.
- Vítr a slunce mohou trávník po sekání vysušit, sečte proto v pozdních odpoledních hodinách.

8 ÚDRŽBA A PÉČE

⚠ VÝSTRAHA! Nebezpečí poranění při údržbě. Neodborná údržba může přivodit těžká poranění a poškození přístroje.

- Před údržbou odpojte stroj od elektrické sítě.
- Opravy na stroji mohou provádět jen odborné servisy.

8.1 Pravidelná údržba

- Zajistěte, aby byly všechny matice, čepy a šrouby pevně utaženy a stroj se nacházel v bezpečném stavu.
- Pravidelně kontrolujte funkci a opotřebení sběrného boxu.

8.2 Čištění stroje a žacího ústrojí

POZOR! Nebezpečí vyplývající z vody. Voda ve stroji vede ke zkratům a zničení elektrických součástí.

- Stroj neostříkujte vodou.
- K čištění používejte výhradně jen smetáček nebo kartáč.

1. Zastavte motor.
2. Vypojte zástrčku ze sítě.
3. Vyhákněte sběrný box.
4. Sklopte ovládací rukojeť (Sklopení a odklopení ovládací rukojeti*).
5. Nakloňte zařízení* a vyčistěte sekačku.

* *comfort*: Postavte zařízení na zadní stranu (17).

8.3 Kontrola a výměna žacího nože

⚠ VÝSTRAHA! Těžká poranění odlétávajícími částmi nože. Opatřebený, prasklý nebo poškozený žací nůž se může zlomit a jeho části mohou způsobit nebezpečná poranění při jejich odmrštění.

- Pravidelně kontrolujte poškození žacího nože.
- Sekačku nepoužívejte, jestliže je žací nůž opotřebený nebo poškozený.
- Tupé nebo poškozené žací nože nechejte brousit, popř. měnit pouze u servisního střediska AL-KO nebo autorizovaného prodejce.

- K zamezení vibrací musí být žací nůž a šroub vždy vyměněny společně.
- Přebroušený žací nůž musí být vyvážený. Nevývážené žací nože vedou k nadměrným vibracím a poškození sekačky.

8.4 Opravy

* *v závislosti na modelu, viz technické údaje.*

⚠ VÝSTRAHA! Nebezpečí úrazu při provádění oprav. Neodborné opravy mohou mít za následek těžké úrazy a poškození stroje.

- Opravy nechávejte provádět jen servisními dílnami výrobce nebo autorizovanými odbornými provozy!

Kontaktujte servisní místo výrobce v následujících případech:

- Motor již nestartuje.
- Zařízení najelo na překážku.
- Žací nůž a/nebo hřídel motoru jsou ohnuté.
- Zařízení vibruje a neběží plynule.
- Síťový kabel nebo zástrčka jsou poškozené.*

9 POMOC PŘI PORUCHÁCH

⚠ OPATRNĚ! Nebezpečí zranění. Ostrohrané a pohybující se části strojů mohou vést k poranění.

- Při údržbě, ošetřování a čištění vždy noste ochranné rukavice!

! UPOZORNĚNÍ V případě poruch, které nejsou v této tabulce uvedené nebo které nemůžete sami odstranit, se obraťte na náš zákaznický servis.

Závada	Příčina	Odstranění
Motor neběží.	Žací nůž je zablokovaný.	<ul style="list-style-type: none"> ■ Odstraňte překážky na noži. ■ Spusťte sekačku na nízkém trávníku.
	Kabel nebo spínač jsou poškozené.	Zařízení neprovozujte! Obraťte se na servisní středisko výrobce.
Výkon motoru klesá.	Žací nůž je tupý.	Žací nůž nechte nabrousit v servisním středisku výrobce.
	Ve vyhazovači se nachází příliš mnoho trávy.	<ul style="list-style-type: none"> ■ Odstraňte trávu. Vyčistěte kryt těla sekačky.
	Žací nůž je tupý.	<ul style="list-style-type: none"> ■ Žací nůž nechte nabrousit v servisním středisku výrobce.
Motor se při sekání zastaví.	Motor je přetížený.	Vypněte sekačku na trávu, postavte ji na rovnou zem nebo nízkou trávu a znovu spusťte.
	Trávník je vlhký.	Nechte trávník vyschnout.
Sběrný koš na trávu se dostatečně neplní	Sběrný koš na trávu je ucpaný.	Vyčistěte mřížku sběrného koše.
	Příliš mnoho trávy ve vyhazovacím kanálu nebo krytu.	<ul style="list-style-type: none"> ■ Vyčistěte vyhazovací kanál / kryt přístroje. Upravte výšku sečení.
	Žací nůž je tupý.	<ul style="list-style-type: none"> ■ Žací nůž nechte nabrousit v servisním středisku výrobce.
	Výška sečení je příliš nízká.	Nastavte řez výše.
Sítový kabel	Rozbitá izolace kabelu.	Zařízení neprovozujte! Obraťte se na servisní středisko výrobce.

10 SKLADOVÁNÍ

Po každém použití stroj pořádně vyčistěte a, jsou-li k dispozici, umístěte všechny ochranné kryty. Přístroj uchovávejte na suchém, uzamykatelném místě a mimo dosah dětí.

10.1 Skladování elektrické sekačky na trávu

1. Vypněte zařízení: Vytáhněte bezpečnostní nástrčný klíč.
2. Výšku sečení nastavte na nejvyšší stupeň.
3. Vypojte zástrčku ze sítě.
4. Nechte motor vychladnout.
5. Zařízení důkladně vyčistěte.
6. Všechny kovové části potřete tence olejem nebo silikonem, abyste zabránili korozi.
7. Sklopte ovládací rukojeť.
8. Zařízení skladujte na suchém, čistém a proti mrazu chráněném místě. Zakryjte prodyšnou plachtou na ochranu před prachem. Nepoužívejte plastovou fólii, aby se zabránilo hromadění vlhkosti.

⚠ OPATRNĚ! Nebezpečí zranění. Jestliže je přístroj během skladování přístupný dětem a neoprávněným osobám, může dojít k poranění.

- Uložte přístroj na místě nepřístupném dětem a nepovolaným osobám.

11 LIKVIDACE

pokyny k zákonu o elektrických a elektronických zařízeních (ElektroG)



- Elektrická a elektronická zařízení nepatří do domácího odpadu, ale odvázejí se k roztřídění, příp. k ekologické likvidaci!
- Staré baterie nebo akumulátory, které nejsou zabudovány do stroje pevně, je nezbytné před odevzdáním vyjmout! Jejich likvidace se řídí zákonem o bateriích.
- Vlastník, příp. uživatel elektrických a elektronických zařízení mají zákonnou povinnost je po použití vrátit.
- Konečný uživatel má vlastní odpovědnost za smazání svých osobních dat na likvidovaném starém stroji!

13 ZÁRUKA

Případné vady na materiálu či výrobní závady na výrobku odstraníme během zákonné lhůty pro reklamaci nedostatků, a to dle našeho uvážení buď opravou, nebo dodáním náhradního výrobku. Lhůta pro reklamaci nedostatků se řídí právními ustanoveními země, ve které byl výrobek zakoupen.

Naše záruka platí jen v následujících případech:

- Dodržujte tento návod k obsluze
- Řádné zacházení
- Použití originálních náhradních dílů

Záruka zaniká v následujících případech:

- Svévolné pokusy o opravu
- Svévolné technické změny
- Používání v rozporu s určeným účelem

Ze záruky jsou vyloučeny:

- Škody na laku, které jsou způsobeny normálním opotřebením.
- Opotřebované díly, které jsou na kartě náhradních dílů xxxxxx (x) označeny rámečkem.

Záruční doba začíná dnem nákupu prvním koncovým uživatelem. Rozhodující je datum na nákupním dokladu. S tímto záručním listem a originálem nákupního dokladu se obraťte na svého prodejce nebo nejbližší autorizovaný servis pro zákazníky. Zákonné nároky kupujícího na reklamaci nedostatků vůči prodávajícímu zůstávají tímto prohlášením nedotčeny.

Symbol přeškrtnutého kontejneru na odpady znamená, že se elektrická a elektronická zařízení nesmí likvidovat prostřednictvím komunálního odpadu.

Elektrická a elektronická zařízení lze bezplatně odevzdat na následujících místech:

- Veřejnoprávní sběrné nebo likvidační stanice (např. komunální sběrné dvory)
- Prodejny elektrospotřebičů (stále a online), pokud má obchodník povinnost zpětného odběru, anebo ho nabízí dobrovolně.

Tato prohlášení platí pouze pro zařízení, která jsou instalována a prodávána v zemích Evropské unie a podléhají evropské právní směrnici 2012/19/EU. V zemích mimo Evropskou unii mohou platit odlišná ustanovení o likvidaci elektrických a elektronických zařízení.

12 ZÁKAZNICKÝ SERVIS/SERVIS

Máte-li nějaké dotazy k záruce, opravě nebo náhradním dílům, obraťte se prosím na nejbližší servis AL-KO. Najdete je na internetu pod následující adresou:




www.al-ko.com/service-contacts

PREKLAD ORIGINÁLNEHO NÁVODU NA POUŽITIE**Obsah**

1	O tomto návode na obsluhu.....	155	6.2	Nastavenie výšky kosenia (04).....	162
1.1	Symboly na titulnej strane	156	6.3	Kosenie so zberným košom na trávu (05, 06)	162
1.2	Vysvetlenie symbolov a signálne slová	156	6.4	Kosenie bez zberného koša na trávu (16)	163
2	Popis výrobku	156	6.5	Kosenie s valcom na trávnik (07)*	163
2.1	Používanie v súlade s určením	156	6.6	Mulčovanie mulčovacími klinom (08, 09)*	163
2.2	Možné predvídateľné chybné použitie	156	6.7	Prispôsobenie vodiaceho držadla výške tela*	163
2.3	Zvyškové riziká	156	6.7.1	Prispôsobenie vodiaceho držadla – easy (10)	163
2.4	Bezpečnostné a ochranné zariadenia	156	6.7.2	Prispôsobenie vodiaceho držadla – comfort (11, 15).....	163
2.5	Symboly na zariadení.....	157	6.8	Sklopenie a vyklopenie vodiaceho držadla*	163
2.5.1	Bezpečnostné označenia	157	6.8.1	Sklopenie a vyklopenie vodiaceho držadla – comfort (12, 15).....	164
2.5.2	Označenia pre obsluhu.....	157	6.9	Spustenie a zastavenie mechanizmu kosenia (13, 14)*	164
2.6	Prehľady výrobkov	157	7	Pokyny k práci	164
2.6.1	Prehľad produktu (01) – easy	157	8	Údržba a starostlivosť	165
2.6.2	Prehľad produktu (02) – comfort	158	8.1	Pravidelné údržbové práce	165
2.7	Rozsah dodávky	158	8.2	Čistenie zariadenia a mechanizmu kosenia	165
3	Bezpečnostné pokyny.....	158	8.3	Kontrola a výmena rezacieho noža	165
3.1	Obsluha	158	8.4	Opravy	165
3.2	Bezpečnosť pracovného miesta.....	158	9	Pomoc pri poruchách	165
3.3	Bezpečnosť elektrických súčastí	158	10	Skladovanie.....	166
3.4	Používanie a zaobchádzanie s elektrickým náradím.....	159	10.1	Uskladnenie elektrickej kosačky na trávu.....	166
3.5	Servis	159	11	Likvidácia.....	167
3.6	Bezpečnostné pokyny pre kosačku na trávu	159	12	Zákaznícky servis.....	167
3.6.1	Tréning	159	13	Záruka	167
3.6.2	Prípravné opatrenia	160	1 O TOMTO NÁVODE NA OBSLUHU		
3.6.3	Obsluha	160	■ U nemeckej verzii sa jedná o originálny návod na použitie. Všetky ostatné jazykové verzie sú preklady originálneho návodu na použitie.		
3.6.4	Údržba a skladovanie	161			
3.7	Vibračné zaťaženie	161			
3.8	Zaťaženie hlukom	161			
4	Montáž	161			
5	Uvedenie do prevádzky	162			
5.1	Obstaranie sieťového kábla a kontrola sieťovej prípojky	162			
6	Obsluha	162			
6.1	Vytvorenie sieťového spojenia (03)* ..	162			

- Návod na obsluhu si uschovajte vždy tak, aby ste si ho mohli prečítať, keď budete potrebovať nejakú informáciu k zariadeniu.
- Zariadenie postupujte ďalším osobám len spolu s týmto návodom na obsluhu.
- Prečítajte si a dbajte na bezpečnostné a výstražné pokyny v tomto návode na použitie.

1.1 Symboly na titulnej strane

Symbol	Význam
	Je bezpodmienečne potrebné, aby ste si pred uvedením zariadenia do prevádzky starostlivo prečítali tento návod na použitie. Je to predpoklad pre bezpečnú prácu a bezporuchové zaobchádzanie.
	Návod na použitie
	Sieťový kábel nepoškodujte alebo neprerežte, aby ste zabránili úrazu elektrickým prúdom!

1.2 Vysvetlenie symbolov a signálne slov

⚠ NEBEZPEČENSTVO! Upozornenie na bezprostredne hroziacu nebezpečnú situáciu, ktorá má – v prípade, že sa jej nepredídte – za následok smrť alebo ťažké zranenie.

⚠ VAROVANIE! Upozornenie na potenciálne hroziacu nebezpečnú situáciu, ktorá by mohla mať – v prípade, že sa jej nepredídte – za následok smrť alebo ťažké zranenie.

⚠ POZOR! Upozornenie na potenciálne hroziacu nebezpečnú situáciu, ktorá by mohla mať – v prípade, že sa jej nepredídte – za následok ľahké alebo stredne ťažké zranenie.

POZOR! Upozornenie na situáciu, ktorá by mohla mať – v prípade, že sa jej nepredídte – za následok vecné škody.

ℹ UPOZORNENIE Špeciálne pokyny pre lepšiu zrozumiteľnosť a zaobchádzanie.

2 POPIS VÝROBKU

Tento návod na použitie opisuje rôzne modely ručne vedených elektrických kosačiek na trávu s odlišným vybavením. Vybavenia jednotlivých modelov sú opísané v technických údajoch.

Niektoré modely sú vybavené valcom na trávnik. Rovnomerným kosením jedným a potom druhým smerom vytvoríte pomocou tohto valca na trávniku elegantný pásikovaný vzor.

2.1 Používanie v súlade s určením

Toto zariadenie je určené na kosenie trávnik a môže sa používať len na suchú trávu.

Tento prístroj je určený výlučne na použitie v súkromnej oblasti. Akékoľvek iné použitie, ako aj nedovolená prestavba alebo úprava je v rozpore s určením a ich následkom je vylúčenie záruky, ako aj strata zhody a odmietnutie akékoľvek zodpovednosti výrobcu za škody spôsobené používateľovi alebo tretím osobám.

2.2 Možné predvídateľné chybné použitie

Prístroj nie je koncipovaný na komerčné používanie vo verejných parkoch a športových areáloch, ako ani na používanie v poľnohospodárstve a lesníctve.

- Zariadenie nepoužívajte počas dažďa alebo ak je trávnik vlhký.
- Bezpečnostné zariadenia sa nesmú demonstrovat' alebo premošťovať.

2.3 Zvyškové riziká

Aj pri správnom používaní prístroja vždy zostáva určité zvyškové riziko, ktoré sa nedá vylúčiť. Z druhu a konštrukcie prístroja môžu podľa spôsobu použitia vyplývať nasledujúce potenciálne nebezpečenstvá:

- odhodenie skoseného materiálu, zeminy a malých kameňov,
- vdychovanie častíc narezaného materiálu, ak sa nenosí ochrana dychu,
- nebezpečenstvo zranenia porezaním pri zasahovaní do otáčajúceho sa rezného noža.

2.4 Bezpečnostné a ochranné zariadenia

⚠ VAROVANIE! Nebezpečenstvo zranenia. Chybné a mimo prevádzku uvedené bezpečnostné a ochranné zariadenia môžu viesť k vážnym zraneniam.

- Nechajte chybné bezpečnostné a ochranné zariadenia opraviť.
- Tieto bezpečnostné a ochranné zariadenia nikdy neodstavujte mimo prevádzku.

Bezpečnostná rukoväť / bezpečnostný strmeň

Zariadenie je vybavené bezpečnostnou rukoväťou / bezpečnostným strmeňom. V prípade nebezpečenstva pustíte bezpečnostnú rukoväť /

bezpečnostný strmeň. Motor a mechanizmus kosenia sa zastavia.

Štartovacie tlačidlo

Aby ste mohli motor zapnúť pomocou bezpečnostnej rukoväte / bezpečnostného strmeňa, musíte najprv stlačiť štartovacie tlačidlo.

Zachytávací kryt

Zachytávací kryt chráni pred časťami rezaného materiálu a kameňmi, ktoré môžu byť vymrštené.

2.5 Symboly na zariadení

2.5.1 Bezpečnostné označenia

Symbol	Význam
	Buďte mimoriadne opatrní pri manipulácii!
	Pred uvedením do prevádzky si prečítajte návod na použitie!
	Nebezpečenstvo poranenia! Ruky a nohy držte mimo mechanizmu kosenia!
	Pred údržbou a opravou zariadenie vypnite a sieťovú zástrčku odpojte od elektrickej siete!
	Nebezpečenstvo spôsobené vymrštenými predmetmi!
	Nepúšťajte tretie osoby do nebezpečného priestoru!
	Ak je kábel poškodený, hrozí nebezpečenstvo zásahu elektrickým prúdom!

Symbol	Význam
	Sieťový kábel držte mimo rezacieho mechanizmu a neprechádzajte cez neho!
	Rezný nôž sa po vypnutí prístroja ešte točí ďalej. Rezného noža sa dotknite až po zastavení všetkých častí prístroja!
	V daždi prístroj nepoužívajte a nechajte vo voľnom priestranstve!

2.5.2 Označenia pre obsluhu

Symbol	Význam
	Postup pri štartovaní motora (pozri Kapitola 6.9 "Spustenie a zastavenie mechanizmu kosenia (13, 14)", strana 164)

2.6 Prehľady výrobkov

2.6.1 Prehľad produktu (01) – easy

Č.	Konštrukčný prvok
1	Držadlo
2	Bezpečnostný strmeň
3	Štartovacie tlačidlo
4	Centrálne nastavenie výšky kosenia
5*	Valec na trávnik*
6	Rezací nôž
7	Držadlo na nosenie
8	Samozatváracia klapka
9	Ukazovateľ stavu naplnenia
10	Rukoväť zberného koša na trávu
11	Zberný kôš na trávu
Výškovo nastaviteľné vodiace držadlo, skladajúce sa z:	
12	Spodná časť riadidiel
13	Skrutka nastavenia výšky
14	Horná časť riadidiel
15*	Sieťová zástrčka*

Č.	Konštrukčný prvok
16*	Sieťový kábel*
17*	Odlahčenie kábla od ťahu

* závisí od modelu, pozri technické údaje.

2.6.2 Prehľad produktu (02) – comfort

Č.	Konštrukčný prvok
1	Držadlo
2	Bezpečnostný strmeň
3	Štartovacie tlačidlo
4	Centrálne nastavenie výšky kosenia
5*	Valec na trávnik*
6	Rezací nôž
7	Držadlo na nosenie
8	Samozatváracia klapka
9	Ukazovateľ stavu naplnenia
10	Rukoväť zberného koša na trávu
11	Zberný kôš na trávu
Výškovo nastaviteľné a sklápacie vodiace držadlo, skladajúce sa z:	
12	Otočné/zacvakávacie kĺby s rýchloupínačmi
13	Spodná časť riadidiel
14	Otočný kĺb s rýchloupínačom
15	Horná časť riadidiel
16*	Sieťová zástrčka*
17*	Sieťový kábel*
18*	Odlahčenie kábla od ťahu

* závisí od modelu, pozri technické údaje.

2.7 Rozsah dodávky

Do rozsahu dodávky patria následne uvedené položky. Skontrolujte, či balenie obsahuje všetky tieto položky:

Č.	Konštrukčný prvok
1	Kosačka
2	Zberný kôš na trávu (nezmontovaný/ čiastočne zmontovaný)*

Č.	Konštrukčný prvok
3	Riadidlá (nezmontované/čiastočne zmontované)*
4	Mulčovací klin*

* závisí od modelu, pozri technické údaje.

3 BEZPEČNOSTNÉ POKYNY

3.1 Obsluha

- Mladiství mladší ako 16 rokov alebo osoby, ktoré nie sú oboznámené s návodom na obsluhu, zariadenie nesmú používať. Zohľadnite bezpečnostné predpisy týkajúce sa minimálneho veku používateľa, eventuálne platné v danej krajine.
- Neskúsený operátor musí byť poučený o obsluhu zariadenia a zaškolený.
- Zariadenie neobsluhujte pod vplyvom alkoholu, drog alebo liekov.

3.2 Bezpečnosť pracovného miesta

- **Udržiavajte vaše pracovné prostredie čisté a dobre osvetlené.** Neporiadok alebo neosvetlené pracovné oblasti môžu viesť k nehodám.
- **S elektrickým náradím nepracujte prostredím ohrozenom výbuchom, v ktorom sa nachádzajú horľavé kvapaliny, plyny alebo prachy.** Elektrické náradie vytvára iskry, ktoré by mohli zapáliť prach alebo pary.
- **Počas používania elektrického náradia dbajte na bezpečnú vzdialenosť detí a iných osôb.** Pri rozptýlení môžete stratiť kontrolu nad elektrickým náradím.

3.3 Bezpečnosť elektrických súčastí

- **Zástrčka elektrického zariadenia musí byť vhodná pre danú zásuvku. Zástrčka sa nesmie žiadnym spôsobom meniť. Nepoužívajte zástrčkové adaptéry spolu s elektrickým náradím s ochranným uzemnením.** Nezmenené zástrčky a vhodné zásuvky znižujú riziko zásahu elektrickým prúdom.
- **Vyhýbajte sa telesnému kontaktu s uzemnenými povrchmi ako sú rúry, kúrenia, sporáky a chladničky.** Existuje zvýšené riziko zásahu elektrickým prúdom, keď je vaše telo uzemnené.
- **S elektrickým náradím sa vyhýbajte dažďu a vlhku.** Vniknutie vody do elektrického náradia zvyšuje riziko zásahu elektrickým prúdom.

- **Kábel nepoužívajte v rozpore s určením, na nosenie elektrického náradia, vešanie alebo na vytiahnutie zástrčky zo zásuvky. Kábel držte v bezpečnej vzdialenosti od horúčavy, oleja, ostrých hrán alebo pohybujúcich sa častí zariadenia.** Poškodené alebo zamotané káble zvyšujú riziko zásahu elektrickým prúdom.
- **Ak s elektrickým náradím pracujete vonku, používajte len také predĺžovacie káble, ktoré sú vhodné aj do vonkajšieho prostredia.** Použitie predĺžovacieho kábla vhodného do vonkajšieho prostredia znižuje riziko zásahu elektrickým prúdom.
- **Ak sa nedá zabrániť prevádzke elektrického náradia vo vlhkom prostredí, použite ochranný vypínač proti chybnému prúdu.** Použitie ochranného vypínača proti chybnému prúdu znižuje riziko zásahu elektrickým prúdom.

3.4 Používanie a zaobchádzanie s elektrickým náradím

- **Elektrické náradie nepreťažujte. Na svoju prácu používajte elektrické náradie na to určené.** S vhodným elektrickým náradím budete pracovať lepšie a bezpečnejšie v uvedenom rozsahu výkonu.
- **Nepoužívajte elektrické náradie, ktorého spínač je pokazený.** Elektrické náradie, ktoré sa nedá zapnúť alebo vypnúť, je nebezpečné a musí sa opraviť.
- **Vytiahnite zástrčku zo zásuvky a/alebo odstráňte odoberateľný akumulátor, predtým než vykonáte nastavenia zariadenia, vymeníte vložené nástroje alebo elektrické náradie odložíte.** Toto bezpečnostné opatrenie zabraňuje neúmyselnému spusteniu elektrického náradia.
- **Nepoužívané elektrické náradie uchovávajte mimo dosahu detí. Nenechajte elektrické náradie obsluhovať osobami, ktoré s ním nie sú oboznámené a nečítali tento návod.** Elektrické náradie je nebezpečné, keď ho používajú neskúsené osoby.
- **Elektrické náradie a nasadzovaný nástroj ošetrojte starostlivo. Kontrolujte, či pohyblivé časti bezchybne fungujú a nezasekávajú sa, či nie sú niektoré diely zlomené alebo poškodené tak, že by to negatívne ovplyvnilo funkčnosť elektrického náradia. Nechajte poškodené diely pred použitím elektrického náradia opraviť.** Mnoho

úrazov má príčinu v nesprávne vykonanej údržbe elektrického náradia.

- **Rezacie nástroje udržiavajte ostre a čisté.** Starostlivo ošetrované rezacie nástroje s ostrými reznými hranami sa menej zasekávajú a dajú sa ľahšie viesť.
- **Používajte elektrické náradie, vložený nástroj, vložené nástroje atď. podľa týchto pokynov. Zohľadnite pri tom pracovné podmienka a činnosť, ktorá sa má vykonať.** Použitie elektrického náradia na iné použitie ako je určené, môže viesť k nebezpečným situáciám.
- **Rukoväte udržiavajte suché, čisté a bez oleja a tuku.** Šmykľavé rukoväte a plochy rukoväte nedovoľujú bezpečnú obsluhu a kontrolu elektrického náradia v nepredvídateľných situáciách.

3.5 Servis

- **Elektrické náradie si pre svoju bezpečnosť nechajte opraviť len od kvalifikovaného odborníka a s originálnymi náhradnými dielmi.** Tým sa zabezpečí, že bezpečnosť elektrického náradia zostane zachovaná.

3.6 Bezpečnostné pokyny pre kosačku na trávu

3.6.1 Tréning

- **Pozorne si prečítajte návod na obsluhu.** Oboznámte sa s nastaviteľnými časťami a správnym používaním stroja.
- **Nikdy nenechajte, aby kosačku na trávu používali deti alebo iné osoby, ktoré sa neoboznámili s obsahom návodu na obsluhu.**
 - Deti by mali byť po dozore, aby sa nehrali so strojom.
 - Čistenie a údržbu nesmú vykonávať deti.
 - Miestne ustanovenia môžu stanovovať minimálny dovolený vek pre používateľov.
- **Tento stroj môžu používať osoby so zníženými fyzickými, zmyslovými alebo rozumovými schopnosťami alebo nedostatkom skúseností a vedomostí, ak sú pod dozorom alebo boli poučené o bezpečnom používaní stroja a rozumejú z toho vyplývajúcejmu nebezpečenstvu.**
- **Nikdy nekoste, ak sú nablízku osoby, predovšetkým deti alebo zvieratá.**

- Myslite na to, že za zranenia iných osôb alebo poškodenie ich majetku zodpovedá používateľ stroja.
- Zariadenie neobsluhujte pod vplyvom alkoholu, drog alebo liekov.

3.6.2 Pripravné opatrenia

- Počas prevádzky zariadenia je potrebné, aby ste vždy nosili pevnú obuv a dlhé nohavice. Stroj nikdy neprevádzkujte bosý alebo v ľahkých sandáloch. Vyhýbajte sa noseniu voľného oblečenia alebo oblečenia s visiacimi šnúrami a pásmi.
- Skontrolujte terén, na ktorom sa má stroj použiť a odstráňte všetky predmety, ktoré môže stroj zasiahnuť a odhodiť.
- Pred použitím musíte vždy vizuálne skontrolovať, či nie sú rezacie nože, upevňovacie čapy a celá rezacia jednotka opotrebované alebo poškodené. Opotrebovaný alebo poškodený rezný nôž a upevňovací čap smú byť vymenené len ako sada, aby sa zabránilo nevyváženosti. Opotrebované alebo poškodené výstražné štítky musia byť vymenené.
- Pred použitím vždy skontrolujte prípojné vedenie a predĺžovacie vedenie, či nevykazujú známky poškodenia alebo opotrebovania. V prípade, že vedenie pri používaní poškodíte, musíte ho okamžite odpojiť od napájacej siete. **NIKDY SA NEDOTÝKAJTE VEDENIA SKÔR NEŽ HO ODPOJÍTE.** Nepoužívajte zariadenie, keď je vedenie opotrebované alebo poškodené.

3.6.3 Obsluha

- Koste len pri dennom svetle alebo pri dobrom umelom osvetlení.
- Vyhýbajte sa používaniu stroja – ak je to možné – na mokrej tráve.
- Na svahoch vždy dbajte na stabilný postoj.
- Zariadenie posúvate len krokovou rýchlosťou.
- Koste kolmo na smer sklonu, nikdy nie smerom hore alebo dole.
- Pri zmene smeru pohybu na svahoch buďte zvlášť opatrný.
- Nekoste na príliš strmých svahoch.
- Pri otočení kosačky alebo jeho pritiahnutí k sebe buďte zvlášť opatrný.
- Ak sa kosačka na trávu musí nakloniť kvôli preneseniu nad inú plochu, než tráva a pri presúvaní kosačky na kosenú plochu a z ko-

senej plochy zastavte rezný nôž (rezné nože).

- Stroj nikdy nepoužívajte s poškodenými ochrannými prvkami či ochrannými mrežami alebo bez namontovaných ochranných prvkov, napr. odrážacieho plechu a/alebo častí na zachytenie trávy. Poškodené ochranné prvky a kryty je potrebné vymeniť, chýbajúce ochranné zariadenia a kryty je potrebné správne nasadiť.
- Motor naštartujte opatrne a v súlade s pokynmi výrobcu. Dbajte na dostatočnú vzdialenosť nôh od rezného noža (rezných nožov).
- Pri naštartovaní motora kosačka nesmie byť naklonená, iba v prípade, ak musí byť kosačka počas štartovania nadvihnutá. V tomto prípade kosačku nakloňte len natoľko, nakoľko je to nevyhnutne potrebné a nakláňajte len tú stranu, ktorá je ďalej od obsluhujúcej osoby.
- Ak stojíte pred odpadovým kanálom, motor nenaštartujte.
- Ruky a nohy nezasúvajte pod otáčajúce sa časti. Vždy sa držte ďalej od výstupného otvoru.
- Nikdy zariadenie nezdvíhajte ani ho nenoste, keď je motor ešte v prevádzke.
- Odstavte motor a vytiahnite zástrčku zo zásuvky. Uistite sa, že sa úplne zastavili všetky pohybujúce sa časti a diely:
 - vždy, keď opustíte kosačku,
 - pred uvoľnením zaseknutých predmetov alebo odstránením upchatia výstupného kanálu,
 - pred kontrolou, vyčistením kosačky alebo vykonávaním prác na kosačke,
 - po zasiahnutí cudzieho telesa. Pred opätovným spustením kosačky a pokračovaním práce s kosačkou skontrolujte, či kosačka nie je poškodená a vykonajte potrebné opravy.
- Ak kosačka začne neobvykle silno vibrovať, je potrebná okamžitá kontrola:
 - Hľadajte poškodenia.
 - vykonajte potrebnú opravu poškodených častí,
 - postarajte sa o to, aby boli všetky matice, čapy a skrutky pevne dotiahnuté.
- S prístrojom nepracujete v prípade nepriaznivých poveternostných podmienok, hlavne v daždi alebo v prípade blížiacej sa búrky.

3.6.4 Údržba a skladovanie

- Postarajte sa o to, aby boli všetky matice, čapy a skrutky pevne dotiahnuté a aby bolo zariadenie v bezpečnom pracovnom stave.
- Pravidelne kontrolujte, či jednotka na zachytenie trávy nie je opotrebená alebo nestratila svoju funkčnosť.
- Z bezpečnostných dôvodov vymeňte opotrebované a poškodené časti.
- Dbajte na to, že v prípade strojov s viacerými reznými nožmi pohyb jedného rezného noža môže viesť k otáčaniu ostatných rezných nožov.
- Pri nastavení stroja dbajte na to, aby vaše prsty neboli zovreté medzi pohybujúcimi sa reznými nožmi a stojacimi časťami stroja.
- Pred odložením stroja nechajte motor vychladnúť.
- Pri údržbe rezného noža dbajte na to, že sa rezací nôž môže pohybovať dokonca aj vtedy, keď je zdroj napätia odpojený.
- Z bezpečnostných dôvodov vymeňte opotrebované a poškodené časti. Používajte originálne náhradné diely a príslušenstvo.

3.7 Vibračné zaťaženie

- **Nebezpečenstvo vibrácií**
Skutočná hodnota vibračnej emisie pri použití prístroja sa môže líšiť od výrobcom uvedenej hodnoty. Pred použitím, resp. počas používania zohľadnite nasledujúce ovplyvňujúce faktory:
 - Je prístroj použitý v súlade s jeho určením?
 - Je materiál rezaný, resp. opracovaný správnym spôsobom?
 - Je prístroj v riadnom prevádzkovom stave?
 - Je rezný nástroj riadne naostrý, resp. je namontovaný správny rezný nástroj?
 - Sú držiaky a prípadné protivibračné držiaky namontované a sú pevne spojené s prístrojom?
- Zariadenie používajte len pri otáčkach motora, ktoré sú potrebné na vykonanie danej práce. Vyhýbajte sa používaniu maximálneho počtu otáčok, aby ste znížili hluk a vibrácie.
- V prípade nesprávneho použitia a údržby sa môže zvýšiť hlučnosť a vibrácia zariadenia. To vedie k poškodeniu zdravia. V tomto prípade zariadenie okamžite vypnite a nechajte ho opraviť v autorizovanom servise.

- Stupeň vibračného zaťaženia závisí od vykonávanej práce, resp. použitia zariadenia. Odhadnite toto zaťaženie a zaradte dostatočné pracovné prestávky. Týmto sa podstatne zníži vibračné zaťaženie počas celej pracovnej doby.
- Pri dlhšom používaní je používateľ vystavený vibráciám, čo môže spôsobiť obehové problémy („biele prsty“). Za účelom zníženia tohto rizika noste pracovné rukavice a udržiavajte ruky teplé. Ak zbadáte symptómy „bielych prstov“, okamžite vyhľadajte lekársku pomoc. K týmto symptómom patria: necitlivosť, strata citlivosti, mravčenie, svrbenie, bolesť, strata sily, zmena farby alebo stavu pokožky. Tými-to symptómami sú spravidla postihnuté prsty, dlane alebo tep. Pri nízkych teplotách je nebezpečenstvo väčšie.
- Počas pracovného dňa zaradte dlhšie prestávky, aby ste si odpočinuli od hluku a vibrácií. Prácu naplánujte tak, aby použitie zariadení so silnými vibráciami bolo rozdelené na viac dní.
- Ak sa počas používania zariadenia necítite dobre alebo zbadáte zmenu farby pokožky na rukách, okamžite prerušte prácu. Zaradte dostatočné pracovné prestávky. Bez dostatočných pracovných prestávok môže dôjsť k vibračnému syndrómu dlaní a paží.
- Minimalizujte riziko vystavenia vibráciám. Zariadenie ošetrte podľa pokynov návodu na použitie.
- V prípade častého používania zariadenia kontaktujte obchodného zástupcu ohľadom zabezpečenia protivibračného príslušenstva (napr. držiaky).
- Vyhýbajte sa používaniu prístroja pri teplotách do 10 °C. V pracovnom pláne určite, ako sa má obmedziť vibračné zaťaženie.

3.8 Zaťaženie hlukom

Pri práci s týmto zariadením sa nedá vyhnúť určitému zaťaženiu hlukom. Hlučné práce vykonávajte v povolených a na to určených obdobiach. Dodržiavajte aj prípadné odдыхové časy a vykonávanie práce obmedzte na nevyhnutnú dobu. V záujme Vašej osobnej ochrany a ochrany osôb, ktoré sa zdržiavajú v blízkosti, sa musí nosiť vhodná ochrana sluchu.

4 MONTÁŽ

3.22 E easy, 3.82 E easy

Montáž: pozri obrázky „easy“ (00) až (06).

32.2 E comfort, 38.2 E comfort

Montáž: pozri obrázky „comfort“ (00) až (05).

⚠ VAROVANIE! Nebezpečenstvá v dôsledku nekompletnej montáže! Používanie nekompletne zmontovaného zariadenia môže viesť k vážnym zraneniam.

- Prevádzkujte zariadenie iba vtedy, keď je úplné a v zmontovanom stave!
- Skontrolujte pred zapnutím, či sú prítomné a funkčné všetky bezpečnostné a ochranné zariadenia!

5 UVEDENIE DO PREVÁDZKY

5.1 Obstaranie sieťového kábla a kontrola sieťovej prípojky

Dodržiujte bezpečnostné pokyny ohľadom sieťového kábla (Bezpečnosť elektrických súčastí).

Požiadavky na sieťový kábel

Obstarajte si sieťový kábel, ktorý zodpovedá nasledujúcim požiadavkám:

- 3 vodiče s minimálnym prierezom 2,5 mm (tzn. s ochranným vodičom)
- maximálna dĺžka 40 m
- chránený pred striekajúcou vodou (stupeň ochrany IP44)
- vhodný na použitie vonku (kvalita H05RN-F, tzn. vedenie v gumovej hadici)

Požiadavky na sieťovú prípojku

Skontrolujte, či sieťová prípojka spĺňa nasledujúce požiadavky:

- min. 10 A poistka
- prúdový chránič s max. 30 mA vypínacím prúdom

6 OBSLUHA

⚠ VAROVANIE! Nebezpečenstvo zranenia! Chybné a mimo prevádzku uvedené bezpečnostné a ochranné zariadenia môžu viesť k vážnym zraneniam.

- Skontrolujte pred zapnutím, či sú prítomné a funkčné všetky bezpečnostné a ochranné zariadenia!

⚠ VAROVANIE! Nebezpečenstvo poranenia. Neúmyselné zapnutie môže viesť k vážnym zraneniam.

- Pred každou pracovnou prestávkou a údržbou: Vypnite zariadenie a odpojte sieťovú zástrčku od elektrickej siete.

6.1 Vytvorenie sieťového spojenia (03)*

* závisí od modelu, pozri technické údaje.

1. Zastrčte zásuvku sieťového kábla pevne do zásuvky na vodiacom držadle (03/a).
2. Privrite sieťový kábel do odľahčenia kábla od ľahu (03/1) tak, aby sa nedal vytiahnuť zo zástrčky.

6.2 Nastavenie výšky kosenia (04)

⚠ POZOR! Nebezpečenstvo zranenia poraním pri zasahovaní do bežiaceho mechanizmu kosenia.

- Výšku rezania nastavte len pri vypnutom motore a stojacom žacom mechanizme.

1. Na odblokovanie potiahnite páku (04/1) smerom von a podržte ju (04/a).
 - Ak chcete nastaviť menšiu výšku kosenia, posuňte páku smerom k predným kolesám (04/b).
 - Ak chcete nastaviť vyššiu výšku kosenia posuňte páku smerom k zbernému košu na trávu (04/b).
2. Uvoľnite páku, aby sa zafixovala pri požadovanej výške.

Nastavená výška kosenia je znázornená na prednom ľavom kolese.

6.3 Kosenie so zberným košom na trávu (05, 06)

Zariadenie môže byť prevádzkované so zberným košom alebo bez zberného koša na trávu.

Zavesenie zberného koša na trávu

1. Uistite sa, že je zariadenie vypnuté a mechanizmus kosenia úplne nehybný.
2. Zdvihnite (05/a) zachytávací kryt (05/1).
3. Zberný kôš na trávu (05/2) zaveste (05/b) do držiakov.
4. Pustite zachytávací kryt.

Kontrola stavu naplnenia

Ukazovateľ naplnenia (06/1) je pri kosení vytlačená prúdom vzduchu smerom hore (06/a). Ak je zberný kôš na trávu (06/2) plný, ukazovateľ naplnenia dosadá (06/b) na zberný kôš. Zberný kôš na trávu vyprázdnite.

Zvesenie a vyprázdnenie zberného koša na trávu

⚠ POZOR! Nebezpečenstvo zranenia porezaním. Nebezpečenstvo zranenia porezaním pri zasahovaní do bežiaceho mechanizmu kosenia.

■ Kôš na trávu odoberajte len vtedy, keď je mechanizmus kosenia zastavený.

1. Uistite sa, že je zariadenie vypnuté a mechanizmus kosenia úplne nehybný.
2. Nadvihnite samozatváraciu klapku (05/1).
3. Zberný kôš na trávu (05/2) vyzdvihnite z držiakov a vyberte ho smerom dozadu.
4. Vyprázdňte zberný kôš na trávu.
5. Vyčistite výfukové otvory (05/3) ukazovateľa naplnenia.
6. Zaveste zberný kôš na trávu (pozri vyššie).

6.4 Kosenie bez zberného koša na trávu (16)

Zariadenie môžete prevádzkovať bez zberného koša na trávu. Aby sa neupchala vyhadzovacia šachta, musíte mierne odtiahnuť samozatváraciu klapku.

1. Uistite sa, že je zariadenie vypnuté a mechanizmus kosenia úplne nehybný.
2. Zdvihnite (16/a) zachytávací kryt (16/1).
3. Vyklápanie (16/b) podporu klapky (16/2), kým nezacvakne.
4. Pustite zachytávací kryt.

6.5 Kosenie s valcom na trávnik (07)*

* závisí od modelu, pozri technické údaje.

Pomocou valca na trávnik vytvoríte pri kosení trávy na vašom trávniku elegantný pásikovaný vzor.

1. Prechádzajte pri kosení kosačkou na trávu v pravidelných pruhoch jedným a potom druhým smerom.

6.6 Mulčovanie mulčovacím klinom (08, 09)*

* závisí od modelu, pozri návod na montáž.

Pri mulčovaní sa kosená hmota nezberia, ale zostane na trávniku. Mulč chráni pôdu pred vysychaním a zásobuje ho živinami. Najlepšie výsledky dosiahnete pravidelným skraccovaním trávniku o cca 2 cm. Iba mladá tráva s mäkkým rastlinným pletivom sa rýchlo rozloží.

- Výška trávy pred mulčovaním: max. 8 cm
- Výška trávy po mulčovaní: min. 4 cm

i UPOZORNENIE Rýchlosť pohybu prispôsobte mulčovaniu, nepohybujte sa príliš rýchlo.

Vkladanie mulčovacieho klina (08)

i UPOZORNENIE Rýchlosť pohybu prispôsobte mulčovaniu, nepohybujte sa príliš rýchlo.

1. Vypnite zariadenie a odpojte sieťovú zástrčku od elektrickej siete.
2. Zveste zberný kôš na trávu.
3. Zachytávací kryt (08/1) nadvihnite a mulčovací klin (08/2) nasadíte (08/a) do výstupnej šachty (08/3). Zariadenie musí zacvaknúť.

i UPOZORNENIE Rýchlosť pohybu prispôsobte mulčovaniu, nepohybujte sa príliš rýchlo.

Odstránenie mulčovacieho klina (09)

1. Vypnite zariadenie a odpojte sieťovú zástrčku od elektrickej siete.
2. Nadvihnite samozatváraciu klapku.
3. Uvolnite poistku (09/1) na mulčovacom klíne (09/a).
4. Mulčovací klin (09/2) vytiahnite (09/b).

6.7 Prispôbenie vodiaceho držadla výšky tela*

* závisí od modelu, pozri technické údaje.

6.7.1 Prispôbenie vodiaceho držadla – easy (10)

1. Na oboch stranách vodiaceho držadla:
 - odskrutkujte skrutku nastavenia výšky (10/1).
 - Vytiahnite skrutku (10/2).
2. Posuňte (10/a) hornú tyč držadla (10/3) až po nasledujúci otvor na dolnej tyči držadla (10/4).
3. Priskrutkujte hornú tyč držadla v opačnom poradí.

6.7.2 Prispôbenie vodiaceho držadla – comfort (11, 15)

1. Vyklopte (11/a) rýchloupínače (11/1).
2. Otáčajte (11/b) vodiace držadlo (11/2) o otáčkové/zacvakávacie kľby (11/3) až do požadovanej výšky.
3. Venujte pozornosť šípkam s označením (15/1).
4. Vycentrujte podložky z umelej hmoty (15/2) a zaklopte rýchloupínače.

6.8 Sklopenie a vyklopenie vodiaceho držadla*

* závisí od modelu, pozri technické údaje.

Po sklopení vodiaceho držadla môžete zariadenie na zadnej strane naklopiť a jednoduchšie vyčistiť mechanizmus kosenia. V tejto polohe môžete zariadenie aj priestorovo úsporne uskladniť.

⚠ POZOR! Nebezpečenstvo pomliaždenia.

Prsty alebo iné časti tela sa môžu zaseknúť medzi voľnými časťami vodiacej tyče.

- Voľné časti vodiacej tyče pevne pridržiavajte.
- Medzi voľné časti nevsúvajte prsty ani iné časti tela.

6.8.1 Sklopenie a vyklopenie vodiaceho držadla – comfort (12, 15)

Sklopenie vodiaceho držadla

1. Uvoľnite horné rýchlopínače (12/1) a sklopte horné vodiace držadlo nadol.
2. Uvoľnite dolné rýchlopínače (12/2) do takej miery, aby sa celé vodiace držadlo dalo sklopiť smerom dopredu do vodorovnej polohy.
3. Vycentrujte podložky z umelej hmoty (15/2) a zaklopte všetky rýchlopínače.

Vyklopenie vodiaceho držadla

Postupujte v opačnom poradí.

6.9 Spustenie a zastavenie mechanizmu kosenia (13, 14)*

* závisí od modelu, pozri technické údaje.

Žací mechanizmus spúšťajte len na rovnom podklade, nie vo vysokej tráve. Podklad musí byť bez cudzích telies, ako napr. kameňov. Zariadenie pri spúšťaní nezdvíhajte, ani nenaklápajte.

Spustenie žacieho mechanizmu

1. Stlačte a podržte stlačené tlačidlo Štart (13/1, 14/1).
2. Potiahnite (13/a, 14/a) bezpečnostný obľúk (13/2, 14/2) k vodiacemu držadlu (13/3, 14/3). Spustí sa motor, ako aj mechanizmus kosenia.
3. Pustíte štartovacie tlačidlo a bezpečnostný strmeň držte naďalej pritiažený.

ⓘ UPOZORNENIE Západka bezpečnostného strmeňa sa nezaistí. Počas celej práce ju držte pevne pri riadidlách.

Zastavenie žacieho mechanizmu

1. Uvoľnite bezpečnostný strmeň. Tá sa automaticky vráti do východiskovej polohy.
2. Počkajte na úplné zastavenie mechanizmu kosenia.

⚠ POZOR! Nebezpečenstvo rezných poranení. Nebezpečenstvo rezných poranení pri siahnutí do rotujúceho mechanizmu kosenia.

- Počkajte, kým sa mechanizmus kosenia úplne nezastaví.
- Pred akýmkoľvek prácou údržby a starostlivosťou o zariadenie: vypnite zariadenie a počkajte, kým sa mechanizmus kosenia úplne nezastaví. Odpojte sieťovú zástrčku od elektrickej siete.

7 POKYNY K PRÁCI

Dodržujte bezpečnostné pokyny!

ⓘ UPOZORNENIE Dodržiavajte miestne predpisy o dovoľenej dobe používania kosačky.

- Venujte pozornosť predmetom v tráve a odstráňte ich z pracovného priestoru.
- Koste iba za dobrých podmienok viditeľnosti.
- Koste iba s ostrým rezacím nožom.
- Zariadenie riadte len držaním za riadidlá.
- Pohybujte zariadením, resp. tlačte zariadenie iba krokom.
- Pohybujte zariadením, resp. tlačte zariadenie vždy priečne k svahu. Nepoužívajte kosačku na trávu smerom nahor alebo nadol svahom so sklonom väčším ako 10°. Zvýšená pozornosť pri zmene smeru práce.

Výkon kosenia

- Výkon kosenia, resp. plocha, ktorú môžete pokosiť, závisí od vlastností trávnik. Faktory, ako dĺžka trávy, hustota trávnik, vybraná výška kosenia a vlhký trávnik majú vplyv na výkon kosenia.
- Na optimalizáciu výkonu kosenia odporúčame, aby ste trávnik často kosili, nastavili vysokú výšku kosenia a pohybovali zariadením iba krokom.

Tipy týkajúce sa kosenia

- Rovnomerná výška kosenia 3 – 5 cm. Nekoste viac ako polovicu výšky trávnik.
- Nepreťažujte kosačku na trávu! Ak v dôsledku dlhšej, ťažkej trávy značne klesnú otáčky motora, zvyšte výšku kosenia a pokoste plochu postupne.
- Vietor a slnko môžu trávnik po kosení vysušiť. Preto koste neskoro poobede.

8 ÚDRŽBA A STAROSTLIVOSŤ

⚠ VAROVANIE! Nebezpečenstvo zranenia pri údržbárskych prácach. Nesprávna údržba môže spôsobiť vážne zranenia a poškodenie zariadenia.

- Pred začatím údržbárskych prác odpojte zariadenie od elektrickej siete.
- Opravy na zariadení nechajte vykonať len v odborných prevádzkach.

8.1 Pravidelné údržbové práce

- Postarajte sa o to, aby boli všetky matice, čapy a skrutky pevne dotiahnuté a aby bolo zariadenie v bezpečnom pracovnom stave.
- Pravidelne kontrolujte funkčnosť a opotrebenie koša na trávu.

8.2 Čistenie zariadenia a mechanizmu kosenia

POZOR! Nebezpečenstvo spôsobené vodou.

Voda v zariadení spôsobuje skraty a zničenie elektrických konštrukčných prvkov.

- Zariadenie neostrekujte vodou.
- Na čistenie používajte výlučne metličku alebo kefku.

1. Vypnite motor.
2. Odpojte sieťovú zástrčku od elektrickej siete.
3. Zveste zberný kôš na trávu.
4. Sklopte vodiacu tyč (Sklopenie a vyklopenie vodiaceho držadla*).
5. Naklopte* zariadenie a vyčistite mechanizmus kosenia.

* *comfort*: Postavte zariadenie na zadnú stranu (17).

8.3 Kontrola a výmena rezacieho noža

⚠ VAROVANIE! Vážne zranenia spôsobené odlietajúcimi kusmi noža. Opotrebovaný, prasknutý alebo poškodený rezný nôž sa môže zlomiť a jeho kusy sa môžu stať nebezpečnými projektilmi.

- Pravidelne kontrolujte, či rezný nôž nie je poškodený.
- Kosačku nepoužívajte, ak je rezný nôž opotrebovaný alebo poškodený.
- Tupé alebo poškodené rezné nože nechajte naoštriť, resp. vymeniť v servise AL-KO alebo v autorizovanej odbornej dielni.

- Aby sa zabránilo vibráciám, rezný nôž a skrutka noža musia byť vymenené vždy naraz.
- Dodatočne naostrené rezacie nože musia byť vyvážené. Nevyvážené rezacie nože spôsobujú príliš silné vibrácie a poškodenie prístroja.

8.4 Opravy

* závisí od modelu, pozri technické údaje.

⚠ VAROVANIE! Riziko zranenia pre neodborné opravy. Neodborná údržba môže spôsobiť vážne zranenia a poškodenie prístroja.

- Opravy smú vykonávať iba servisné strediská výrobcu alebo autorizované odborné firmy!

V nižšie uvedených prípadoch vyhľadajte servisné miesto výrobcu:

- Motor sa viac už nedá spustiť.
- Zariadenie nabehlo na prekážku.
- Ohnutý rezací nôž a/alebo hriadeľ motora.
- Zariadenie vibruje a beží nepokojne.
- Poškodený sieťový kábel alebo poškodená sieťová zástrčka.*

9 POMOC PRI PORUCHÁCH

⚠ POZOR! Nebezpečenstvo zranenia. Ostré a pohybujúce sa diely prístroja môžu spôsobiť zranenia.

- V priebehu údržbárskych, ošetrovacích a čistiacich prác vždy noste ochranné rukavice!

ℹ UPOZORNENIE Pri poruchách, ktoré nie sú uvedené v tejto tabuľke alebo ktoré nemôžete odstrániť sami, sa obráťte na náš zákaznícky servis.

Porucha	Príčina	Odstránenie
Motor nebeží.	Rezný nôž je zablokovaný.	<ul style="list-style-type: none"> ■ Odstráňte príčinu zastavenia noža. ■ Spustíte kosačku na trávu na nízkom trávniku.
	Kábel alebo vypínač sú chybné.	Neprevádzkujte zariadenie! Vyhľadajte servisné miesto výrobcu.
Slabne výkon motora.	Rezný nôž je tupý.	Rezný nôž nechajte naostriť na servisnom mieste výrobcu.
	Príliš veľa trávy vo vývode.	<ul style="list-style-type: none"> ■ Odstráňte trávu. Vyčistite samozatváraciu klapku.
	Rezný nôž je tupý.	<ul style="list-style-type: none"> ■ Rezný nôž nechajte naostriť na servisnom mieste výrobcu.
Motor sa počas kosenia zastavuje.	Motor je preťažený.	Vypnite kosačku na trávu, postavte ju na rovný podklad alebo nízku trávu a znovu ju spustíte.
	Trávnik je vlhký.	Nechajte trávnik vyschnúť.
Zberný kôš na trávu sa nedostatočne naplňa	Zberný kôš na trávu je upchatý.	Vyčistite mriežku koša na trávu.
	Príliš veľa trávy vo výstupnom kanáli alebo v telese.	<ul style="list-style-type: none"> ■ Vyčistite výstupný kanál / skriňu zariadenia. Upravte výšku kosenia.
	Rezný nôž je tupý.	<ul style="list-style-type: none"> ■ Rezný nôž nechajte naostriť na servisnom mieste výrobcu.
	Výška kosenia je príliš malá.	Nastavte vyššiu výšku kosenia.
Sieťový kábel	Zlomená izolácia kábla.	Neprevádzkujte zariadenie! Vyhľadajte servisné miesto výrobcu.

10 SKLADOVANIE

Po každom použití zariadenie dôkladne vyčistíte a – v prípade potreby – nasadíte všetky ochranné kryty. Prístroj skladujte na suchom, uzamykateľnom mieste, mimo dosahu detí.

10.1 Uskladnenie elektrickej kosačky na trávu

1. Vypnutie zariadenia: Vytiahnite zasúvací bezpečnostný kľúč.
2. Výšku kosenia nastavte na najvyšší stupeň.
3. Odpojte sieťovú zástrčku od elektrickej siete.
4. Nechajte motor vychladnúť.
5. Prívies dôkladne vyčistíte.
6. Na ochranu proti korózii natrite všetky kovové časti tenkou vrstvou oleja alebo silikónu.
7. Sklopte riadidlá.

8. Uchovávajte zariadenie na suchom, čistom mieste, ktoré je chránené pred mrazom. Na ochranu pred prachom ho zakryte priedušnou plachtou. Nepoužívajte fóliu z umelej hmoty, aby ste zabránili nahromadeniu vlhkosti.

⚠ POZOR! Nebezpečenstvo zranenia. V prípade, že je prístroj v priebehu skladovania prístupný deťom alebo nepovolánym osobám, môže dôjsť k zraneniam.

- Prístroj skladujte tak, aby nebol prístupný deťom alebo nepovolánym osobám.

11 LIKVIDÁCIA

Pokyny k zákonu o elektrických a elektronických prístrojoch (ElektroG)



- Elektrické a elektronické staré zariadenia nepatria do domového odpadu, ale je potrebné ich likvidovať samostatne!
- Staré batérie alebo akumulátory, ktoré nie sú pevne zabudované v starom prístroji, sa musia pred odovzdaním na likvidáciu vybrať! Ich likvidácia je regulovaná zákonom o batériách.
- Majitelia, resp. používatelia elektrických a elektronických prístrojov sú povinní po ich použití odovzdať ich na recykláciu.
- Koncový používateľ je sám zodpovedný za vymazanie údajov o svojej osobe z likvidovaného starého prístroja!

Symbol prečiarknutého smetiska znamená, že elektrické a elektronické prístroje sa nesmú likvidovať do domového odpadu.

13 ZÁRUKA

Prípadné chyby materiálu alebo výrobné chyby na zariadení odstránime počas zákonnej premlčacej lehoty pre nárok na náhradu škody podľa nášho výberu opravou alebo výmenou. Premlčacia lehota sa určuje vždy podľa právnych predpisov krajiny, v ktorej bolo zariadenie zakúpené.

Nárok na uplatnenie záruky akceptujeme len pri:

- dodržiavate pokyny tohto návodu na použitie.
- odbornom zaobchádzaní so zariadením
- používaní originálnych náhradných dielov

Nárok na uplatnenie záruky zaniká ak:

- sa svojvoľne pokúšate o opravu
- svojvoľne vykonáte na zariadení technické zmeny
- používate zariadenie v rozpore s určením

Zo záruky sú vylúčené:

- poškodenia laku, ktoré vyplývajú z normálneho opotrebovania
- diely podliehajúce opotrebeniu, ktoré sú na karte náhradných dielov označené rámčekom

xxxxxx (x)

Záručná doba začína plynúť odo dňa zakúpenia zariadenia prvým koncovým odberateľom. Rozhodujúci je dátum na doklade o zakúpení zariadenia. S týmto vyhlásením o záruke a s originálnym dokladom o zakúpení zariadenia sa obráťte na svojho predajcu alebo na najbližší autorizovaný zákaznícky servis. Zákonné nároky kupujúceho voči predávajúcemu vyplývajúce z chýb výrobu zostávajú týmto vyhlásením nedotknuté.

Elektrické a elektronické prístroje bezodplatne odovzdajte na nasledovných miestach:

- verejné miesta likvidácie, resp. zberu s oprávnením (napr. komunálne stavebné dvory)
- predajné miesta elektrických prístrojov (statické a online), pokiaľ sú obchodníci povinní prevziať prístroj alebo ho z vlastnej vôle ponúknuť.

Tieto nariadenia platia len pre prístroje, ktoré boli inštalované a predané v krajinách Európskej Únie a ktoré podliehajú Európskej smernici 2012/19/EÚ. V krajinách mimo Európskej únie môžu pre likvidáciu elektrických a elektronických starých zariadení platiť odlišné predpisy.

12 ZÁKAZNÍCKY SERVIS

V prípade otázok k záruke, oprave alebo náhradným dielom sa obráťte, prosím, na najbližší servis AL-KO. Tento nájdete na internete na nasledovnej adrese:

www.al-ko.com/service-contacts

AZ EREDETI KEZELÉSI ÚTMUTATÓ FORDÍTÁSA




Tartalomjegyzék

1	Ehhez a kezelési útmutatóhoz	168	6	Kezelés.....	175
1.1	A címlapon található szimbólumok.....	169	6.1	Hálózati kapcsolat létrehozása (03)* ..	175
1.2	Jelmagyarázatok és jelzőszavak.....	169	6.2	Vágási magasság beállítása (04)	175
2	Termékleírás	169	6.3	Pázsitnyírás fűgyűjtő dobozzal (05, 06)	176
2.1	Rendeltetésszerű használat	169	6.4	Fűnyírás fűgyűjtő doboz nélkül (16) ...	176
2.2	Lehetséges előre látható hibás használat	169	6.5	Fűnyírás gyephengerral (07)*	176
2.3	Maradék kockázatok	169	6.6	Mulcsolás mulcsolóékkal (08, 09)*	176
2.4	Biztonsági és védőberendezések	169	6.7	A vezetőnyelet igazítsa testmagasságához*	176
2.5	A készüléken szereplő szimbólumok ..	170	6.7.1	Vezetőnyél beállítása – easy változat (10).....	176
2.5.1	Biztonsági jelölések	170	6.7.2	Vezetőnyél beállítása – comfort változat (11, 15)	177
2.5.2	Kezelési jelölések.....	170	6.8	A vezetőnyél be- és kihajtása*	177
2.6	Termékáttekintések.....	170	6.8.1	A vezetőnyél be- és kihajtása – comfort változat (12, 15)	177
2.6.1	A termék részei (01) – easy változat	170	6.9	A vágóberendezés indítása és leállítása (13, 14)*	177
2.6.2	A termék részei (02) – comfort változat	171	7	Munkautasítás	177
2.7	A szállítmány tartalma.....	171	8	Karbantartás és ápolás	178
3	Biztonsági utasítások	171	8.1	Rendszeres karbantartási munkák	178
3.1	Kezelő	171	8.2	A gép és a fűkasza tisztítása	178
3.2	Munkahelyi biztonság.....	171	8.3	Vágókés ellenőrzése és cseréje	178
3.3	Elektromos biztonság	171	8.4	Javítási munkák	178
3.4	Az elektromos szerszámok használata és kezelése	172	9	Hibaelhárítás	178
3.5	Szerviz	172	10	Tárolás	179
3.6	Biztonsági utasítások pázsitnyírókhoz	172	10.1	Az elektromos fűnyíró tárolása	179
3.6.1	Képzés.....	172	11	Ártalmatlanítás	179
3.6.2	Előkészítő intézkedések	173	12	Ügyfélszolgálat/Szerviz	180
3.6.3	Kezelés.....	173	13	Garancia	180
3.6.4	Karbantartás és tárolás	174	1	EHHEZ A KEZELÉSI ÚTMUTATÓHOZ	
3.7	Rezgésterhelés	174	■	A német változat esetében az eredeti üzemeltetési útmutatóról van szó. Minden más nyelvi változat az eredeti üzemeltetési útmutató fordítása.	
3.8	Zajterhelés	175	■	Tárolja mindig úgy ezt a kezelési útmutatót, hogy bármikor beolvashasson, ha a beren-	
4	Összeszerelés	175			
5	Üzembe helyezés	175			
5.1	Hálózati kábel beszerzése és a hálózati csatlakozás ellenőrzése	175			

dezéssel kapcsolatos információra van szükség.

- Másik személynek csak ezzel a kezelési útmutatóval együtt adja tovább a készüléket.
- Olvassa el és tartsa be a jelen kezelési útmutató biztonsági tudnivalóit és figyelmeztetéseit.

1.1 A címlapon található szimbólumok

Szimbólum	Jelentés
	Üzembe helyezés előtt feltétlenül olvassa el gondosan ezt a kezelési útmutatót. Ez a zavarmentes munkavégzés és a hibamentes kezelés feltétele.
	Üzemeltetési útmutató
	Az áramütések elkerülése érdekében ügyeljen, hogy a hálózati kábel ne sérüljön meg vagy ne vágja át azt!

1.2 Jelmagyarázatok és jelzőszavak

⚠ VESZÉLY! Olyan veszélyes helyzetet jelez, amely – ha nem kerülik el – halálos vagy súlyos sérüléseket eredményez.

⚠ FIGYELMEZTETÉS! Olyan potenciálisan veszélyes helyzetet jelez, amely – ha nem kerülik el – halálos vagy súlyos sérüléseket eredményezhet.

⚠ VIGYÁZAT! Olyan potenciálisan veszélyes helyzetet jelez, amely – ha nem kerülik el – kisebb vagy közepesen súlyos sérüléseket eredményezhet.

FIGYELEM! Olyan helyzetet jelez, amely – ha nem kerülik el – anyagi károkat eredményezhet.

ℹ TUDNIVALÓ Az érthetőséget és a használatot segítő, különleges tudnivalók.

2 TERMÉKLEÍRÁS

A használati útmutató többféle, különböző felszereltségű elektromos fűnyíró modellt ismertet. Az egyes modellekhez tartozó felszerelések a műszaki adatoknál találhatóak.

Néhány modell gyephengerrel rendelkezik. Fűnyírás közben egyenletesen ide-oda sétálva elégségs sávost mintát hagyhatunk vele a pázsiton.

2.1 Rendeltetésszerű használat

Ez a készülék csak magántulajdonú pázsítfelületek nyírására szolgál, és nem lehet elszáradt pázsít nyírására használni.

Ez a gép magáncélú használatra készült. Bármely más felhasználás, valamint az illetéktelen módosítások vagy átépítések nem megfelelő használatnak minősülnek, és a garancia kizárását, valamint a megfelelőség elvesztését és a felhasználónak vagy harmadik feleknek okozott károkért való felelősség elutasítását eredményezik a gyártó részéről.

2.2 Lehetséges előre látható hibás használat

A készülék nem alkalmas nyilvános parkokban és sportlétesítményekben történő iparszerű használatra, valamint mező- és erdőgazdaságokban való alkalmazásra sem.

- A készüléket esőben vagy nedves pázsiton ne használja.
- Nem szabad eltávolítani vagy áthidalni a biztonsági berendezéseket.

2.3 Maradék kockázatok

Még a készülék rendeltetésszerű használata esetén is mindig marad valamennyi ésszerű kockázat, amely nem zárható ki. A készülék fajtájából és szerkezetéből adódóan alkalmazástól függően a következő potenciális veszélyeztetések fordulhatnak elő:

- a levágott növényrészek, föld és kisebb kövek kirepülése,
- vágási részecskék belélegzése légzőkészülék viselésének elmaradása esetén,
- Vágási sérülések a forgó vágókések közé nyúlás esetén.

2.4 Biztonsági és védőberendezések

⚠ FIGYELMEZTETÉS! **Sérülésveszély.** A sérült és kiiktatott biztonsági és védőberendezések súlyos sérüléseket okozhatnak.

- A sérült biztonsági és védőberendezéseket javíttassa meg.
- A biztonsági és védőberendezéseket soha ne iktassa ki.

Biztonsági fogantyú / Biztonsági kengyel

A készülék biztonsági fogantyúval / biztonsági kengyellel rendelkezik. Vészhelyzetben egyszerűen engedje el a biztonsági fogantyút / biztonsági kengyelt. A motor és a vágóberendezés leáll.

Start gomb

Ahhoz, hogy a motort a biztonsági fogantyúval / biztonsági kengyellel be lehessen kapcsolni, előzőleg be kell nyomni a Start gombot.

Ütközőfedél

Az ütközőfedél véd pl. a levágott részekről és kövektől, amelyek munka közben szétrepülhetnek.


2.5 A készüléken szereplő szimbólumok

2.5.1 Biztonsági jelölések

Jelölés	Jelentés
	A kezelésnél legyen különösen óvatos!
	Üzembevétele előtt olvassa el a használati útmutatót!
	Sérülésveszély! Kezeit és lábait tartsa távol a vágóberendezéstől!
	
	Karbantartás és javítás előtt a készüléket kapcsolja ki és válassza le az elektromos hálózatról!
	Kirepülő tárgyak veszélye!
	Más személyeket tartson távol a veszélyzónától!
	Sérült hálózati kábel esetén áramütés veszélye áll fenn!

Jelölés	Jelentés
	A hálózati kábelt tartsa távol a vágóberendezéstől, és ne haladjon át rajta!
	A vágókés a készülék kikapcsolása után még tovább forog. A vágókést csak akkor érintse meg, ha a készülék minden alkatrésze teljesen leállt!
	A készüléket ne használja esőben vagy ne tárolja a szabadban!

2.5.2 Kezelési jelölések

Jelölés	Jelentés
	A motor indításának menete (lásd <i>Fejezet 6.9 "A vágóberendezés indítása és leállítása (13, 14)"</i> , oldal 177)

2.6 Termékáttekintések

2.6.1 A termék részei (01) – easy változat

Sz.	Részegység
1	Markolat
2	Biztonsági kapcsolókengyel
3	Start gomb
4	Vágási magasság központi állítószerkezete
5*	Gyephenger*
6	Vágókés
7	Hordfogantyú
8	Ütközőfedél
9	Töltöttségiszint-jelző
10	A fűgyűjtő doboz fogantyúja
11	Fűgyűjtő doboz
Állítható magasságú vezetónyel, amelynek részei:	
12	Nyel alsó fele
13	Magasságállító csavar
14	Nyel felső fele

Sz.	Részegység
15*	Hálózati csatlakozó*
16*	Hálózati kábel*
17*	Kábel tehermentesítő*

* modellől függő, lásd műszaki adatok.

2.6.2 A termék részei (02) – comfort változat

Sz.	Részegység
1	Markolat
2	Biztonsági kapcsolókengyel
3	Start gomb
4	Vágási magasság központi állítószerkezete
5*	Gyephenger*
6	Vágókés
7	Hordfogantyú
8	Ütközőfedél
9	Töltöttség-szint-jelző
10	A fűgújtó doboz fogantyúja
11	Fűgújtó doboz
Állítható magasságú, lecsukható vezetvényél, amelynek részei:	
12	Forgatható/rögzíthető csukló gyorskioldó karral
13	Nyel alsó fele
14	Forgócsukló gyorskioldó karral
15	Nyel felső fele
16*	Hálózati csatlakozó*
17*	Hálózati kábel*
18*	Kábel tehermentesítő*

* modellől függő, lásd műszaki adatok.

2.7 A szállítmány tartalma

A szállítmány az alább felsorolt tételeket tartalmazza. Ellenőrizze, hogy minden tétel megvan-e:

Sz.	Részegység
1	Fűnyíró gép
2	Fűgújtó doboz (nincs felszerelve/részben szerelt)*

Sz.	Részegység
3	Vezetvényél (nincs felszerelve/részben szerelt)*
4	Mulcsolóék*

* modellől függő, lásd műszaki adatok.

3 BIZTONSÁGI UTASÍTÁSOK

3.1 Kezelő

- 16 évnél fiatalabb gyermekek és a kezelési útmutatót nem ismerő személyek a gépet nem használhatják. Tartsa be az adott országra jellemző, a felhasználó minimális életkorára vonatkozó esetleges biztonsági utasításokat.
- Tapasztalatlan kezelőt oktatni kell az eszköz működésére és képzést kell kapnia.
- A készüléket ne kezelje alkohol, drogok vagy gyógyszerek hatása alatt.

3.2 Munkahelyi biztonság

- **A munkaterületét tartsa tisztán és jól megvilágítva.** A rendetlenség vagy a megvilágítatlan munkaterületek balesetekhez vezethetnek.
- **Az elektromos szerszámot ne használja robbanásveszélyes környezetben, amelyben gyúlékony folyadékok, gázok vagy porok találhatók.** Az elektromos szerszámok szikrát keltenek, amelyek a port vagy a gőzöket felgyújthatják.
- **Az elektromos szerszám használata közben a gyermekeket és más személyeket tartsa távol.** Mással való foglalkozás esetén elveszítheti az elektromos készülék fölötti ellenőrzést.

3.3 Elektromos biztonság

- **Az elektromos szerszám hálózati dugójának illeszkednie kell a csatlakozóaljzatba. A hálózati dugót semmilyen módon sem szabad megváltoztatni. Ne használjon adapterdugót védőérintkezős elektromos szerszámokkal együtt.** A változtatás nélküli dugaszok és hozzáillő csatlakozóaljzatok csökkentik az áramütés kockázatát.
- **Kerülje a testi érintkezést földelt felületekkel, mint például csövekkel, fűtőtestekkel, tűzhelyekkel és hűtőszekrényekkel.** Fokozott az áramütés veszélye, ha a teste földelve van.

- **Az elektromos szerszámokat óvja az esőtől és nedvességtől.** Víz behatolása a az elektromos szerszámba növeli az áramütés kockázatát.
- **Ne használja a kábelt rendeltetésellenesen az elektromos szerszám szállításához, felakasztásához vagy a dugónak a csatlakozójából való kihúzásához. A kábelt tartsa távol a hőtől, az olajt, az éles peremektől és a mozgó alkatrészekről.** A sérült vagy összegabalyodott kábelek növelik az áramütés kockázatát.
- **Ha elektromos szerszámmal a szabadban dolgozik, a kültéren is alkalmazható hosszabbítókábelt alkalmazzon.** A kültéren alkalmazható hosszabbítókábel felhasználása csökkenti az áramütés kockázatát.
- **Ha az elektromos szerszám nedves környezetben való működtetése nem kerülhető el, akkor alkalmazzon hibaáram-védőkapcsolót.** A hibaáram-védőkapcsoló alkalmazása csökkenti az áramütés kockázatát.

3.4 Az elektromos szerszámok használata és kezelése

- **Ne terhelje túl az elektromos készüléket. A munkához az arra szolgáló elektromos szerszámot alkalmazza.** A megfelelő elektromos szerszámmal a megadott teljesítménytartományban jobban és biztonságosan dolgozhat.
- **Ne használjon olyan elektromos szerszámot, amelynek kapcsolója hibás.** Olyan elektromos szerszám, amelyet nem lehet be- vagy kikapcsolni, veszélyes, és javításra szorul.
- **Húzza ki a dugót a csatlakozójából és/ vagy távolítsa el a kivehető akkumulátort, mielőtt a készüléken beállításokat végez, kicseréli a behelyezhető szerszámokat vagy az elektromos készüléket elrakja.** Ezek az óvintézkedések meggátolják az elektromos szerszám véletlenszerű elindítását.
- **A használaton kívüli elektromos szerszámokat ne tárolja gyermeke által elérhető helyen. Ne engedje, hogy az elektromos készüléket olyan személyek használják, akik a készüléket nem ismerik vagy a jelen útmutatásokat nem olvasták.** Az elektromos szerszámok tapasztalatlan személyek kezében veszélyesek.
- **Az elektromos készülékeket és használati eszközöket gondosan kezelje. Ellenőrizze,**

hogy a forgó részek kifogástalanul működnek-e és nem akadnak meg, hogy az alkatrészek törtek-e el vagy oly mértékben sérültek-e, hogy az elektromos szerszám működését befolyásolják. A sérült részeket az elektromos készülék használata előtt javíttassa meg. A helytelenül karbantartott elektromos szerszámok sok balesetet okoznak.

- **A vágószerszámokat tartsa élesen és tisztán.** A gondosan ápoltt, éles vágóélű vágószerszámok kevésbé szorulnak, és könnyebben irányíthatók.
- **Használjon a jelen útmutatásoknak megfelelő elektromos szerszámot, használati eszközöket és betétszerszámokat. Ennek során vegye figyelembe a munkafeltételeket és a végzendő tevékenységet.** Az elektromos szerszámok rendeltetésellenes használata veszélyes helyzetekhez vezethet.
- **A markolatok és a markolatfelületek mindig legyenek szárazak, tiszták, olaj- és zsírintesek.** A csúsós fogantyúk és fogantyúfelületek váratlan helyzetekben nem teszik lehetővé az elektromos eszköz biztonságos kezelését és irányítását.

3.5 Szerviz

- **Elektromos szerszámát csak szakképzett személyzettel és eredeti pótalkatrészek felhasználásával javíttassa.** Ez biztosítja az elektromos szerszám biztonságos használatának megőrzését.

3.6 Biztonsági utasítások pázsitnyírókhoz

3.6.1 Képzés

- Figyelmesen olvassa el a kezelési útmutatót. Ismerkedjen meg a készülék működtető elemeivel és helyes használatával.
- Soha ne engedje, hogy gyermekek vagy olyan személyek használják a pázsitnyírót, akik a kezelési útmutatót nem ismerik.
 - Ügyeljen, hogy gyerekek ne játsszanak a készülékkel.
 - Tisztítást és karbantartást gyerekek nem végezhetnek.
 - A helyi előírások meghatározhatják a kezelőszemély minimális életkorát.
- Ezt a készüléket korlátozott testi-, szellemi- illetve érzékelési képességgel rendelkező vagy az ilyen készülék használatához szükséges gyakorlattal vagy tudással nem rendelkezők csak felügyelet mellett használhatják,

illetve ha megtanították nekik a készülék biztonságos használatának módját, és tudják, hogy használat közben milyen veszélyek fenyegetik őket.

- Sohase nyírjon fűvet, amikor személyek, különösen gyermekek vagy állatok vannak a közelben.
- Gondoljon arra, hogy a más személyeket érő balesetekért vagy az ingóságok károsodásáért a használó a felelős.
- A készüléket ne kezelje alkohol, drogok vagy gyógyszerek hatása alatt.

3.6.2 Előkészítő intézkedések

- A készüléket mindig zárt cipőben és hosszú nadrágban használja. Ne használja a készüléket meztláb vagy könnyű szandálban. Ne viseljen laza ruházatot vagy olyan ruhát, amelyen lelógó zsinórok vagy pántok találhatóak.
- Vizsgálja meg a terepet, amelyen a készüléket használni kívánja, és távolítsa el az összes akadályt, amelyek a készülék útjába kerülhetnek és elrepülhetnek.
- Használat előtt mindig nézze meg a vágókést, a rögzítőcsavarokat és az egész vágógépséget, hogy nem koptak-e el, nincs-e rajtuk rongálódás. Az elhasználdott vagy sérült vágókést és rögzítőcsapokat a kiegyensúlyozatlanság elkerülése érdekében csak darabonként szabad kicserélni. Az elhasználdott vagy sérült figyelmeztető táblákat ki kell cserélni.
- Használat előtt mindig vizsgálja meg a csatlakozókábelt és a hosszabbító kábelt, nem látszanak-e rajtuk rongálódás, kopás nyomai. Ha a vezeték használat közben megsérül, rögtön le kell választani a hálózatról. **NE NYÚLJON A KÁBELHEZ, AMÍG MÉG ÁRAM ALATT VAN.** Ne használja a készüléket, ha a kábel kopott vagy sérült.

3.6.3 Kezelés

- Csak napfény vagy jó mesterséges megvilágítás mellett végezzen fűnyírást.
- Lehetőség szerint kerülje el a készülék nedves fűvön történő használatát.
- Ügyeljen, hogy az akasztók mindig jó állapotban legyenek.
- A készüléket csak lassú tempóban irányítsa.
- Lejtőn mindig keresztben haladjon, sohasem felfelé vagy lefelé.

- Ha a lejtőn menetirányt vált, legyen nagyon óvatos.
- Ne dolgozzon a készülékkel nagyon meredek lejtőn.
- Legyen nagyon óvatos, ha a pázsitnyírórt megfordítja vagy közelebb húzza.
- Rögzítse a vágókés(eke)t, ha a pázsitnyírórt meg kell billenteni egy másik füves területre történő átszállításhoz, és amikor a pázsitnyírórt a nyírni kívánt területek között ide-oda kell szállítani.
- Soha ne használja a készüléket sérült védőberendezésekkel vagy védőrácsokkal, ill. védőberendezések, pl. ütközőlemezek és/vagy fűgyűjtő eszközök nélkül. A sérült védőberendezéseket és burkolatokat ki kell cserélni, a hiányzó védőberendezéseket és -burkolatokat megfelelően fel kell helyezni.
- Óvatosan és a gyártói utasításoknak megfelelően indítsa be a motort. Ügyeljen, hogy lábai megfelelő távolságra legyenek a vágókés(ek)től.
- A motor beindításakor a pázsitnyírórt nem lehet megbillenteni, kivéve, ha a pázsitnyírórt a folyamat közben fel kell emelni. Ilyen esetben is csak olyan mértékben billentse meg a készüléket, amennyire az feltétlenül szükséges, és csak a használatól távolabb lévő oldalát emelje fel.
- Ne indítsa be a motort, ha a kidobócsatorna előtt áll.
- Soha ne tegye a kezét vagy a lábát forgó alkatrészekre vagy azok alá. Maradjon mindig távol a kidobónyílástól.
- Semmi esetre se emelje meg és ne vigye a készüléket, amikor jár a motor.
- Állítsa le a motort és húzza ki a csatlakozódugót az aljzatból. Mindig bizonyosodjon meg róla, hogy minden mozgó rész már tökéletesen nyugalomban van:
 - ha a pázsitnyírórt magára hagyja,
 - az elakadások vagy a kidobócsatorna eltömődését okozó akadályok elhárítása előtt,
 - a berendezés ellenőrzése, tisztítása vagy a rajta végzendő munkák előtt,
 - ha idegen testet ért. Keresse meg a pázsitnyíró sérüléseit, majd végezze el a szükséges javításokat, mielőtt újra beindítja és használni kezdi a pázsitnyírórt.

- Ha a pázsitnyíró szokatlanul erősen kezd rezegni, akkor azonnal ellenőrizni kell:
 - Keressen károsodásokat.
 - Végezze el a károsodott alkatrészek szükséges javításait.
 - Győződjön meg arról, hogy az anyák, a csapok és csavarok erősen meg vannak húzva.
- Ne dolgozzon a készülékkel rossz időjárási körülmények között, különösen esőben vagy zivatar idején.
- A vágószerszám megfelelően meg van élezve, ill. a megfelelő vágószerszám van beszerelve?
- A tartófogantyú és az opcionális vibrációs fogantyú fel van szerelve és ezek szilárdan vannak a készülékre erősítve?
- A készüléket csak az adott munka elvégzéséhez szükséges fordulatszámmal működtesse. Kerülje a maximális fordulatszámot a zaj és a rezgések csökkentése érdekében.
- Szakszerűtlen használat és karbantartás miatt a készülék által kibocsátott zaj és a rezgés fokozódhat. Ez egészségkárosodást okoz. Ilyen esetben azonnal kapcsolja ki a készüléket, majd egy hivatalos szervizben javíttassa meg.

3.6.4 Karbantartás és tárolás

- Gondoskodjon arról, hogy az anyacsavarok, a csapok és a csavarok szorosan meg legyenek húzva, és hogy a gép biztonságos üzemi állapotban legyen.
- Rendszeresen ellenőrizze a pázsitgyűjtő berendezés kopottságát vagy üzemképességét.
- Biztonsági okokból az elhasználadott vagy sérült alkatrészeket cserélje ki.
- Ügyeljen arra, hogy több vágókéses készülékek esetében az egyik vágókés mozgása a többi vágókés mozgását is eredményezheti.
- A készülék beállításakor ügyeljen arra, hogy ujjai ne szoruljanak mozgó vágókések és a készülék álló részei közé.
- Mielőtt a készüléket elteszi, hagyja a motort lehűlni.
- A vágókések karbantartásakor ügyeljen arra, hogy amikor az áramforrást lekapcsolják, akkor a vágókések még mozgásban lehetnek.
- Biztonsági okokból az elhasználadott vagy sérült alkatrészeket cserélje ki. Kizárólag eredeti pótalkatrészeket és tartozékokat használjon.
- A rezgés miatti terhelés mértéke az elvégzendő munkától, ill. a készülék használatától függ. Mérlegelje a helyzetet és iktasson be megfelelő munkaszüneteket. Ezzel jelentősen csökkenthető a teljes munkaidő alatt kapott rezgés miatti terhelés mértéke.
- A készülék tartós használata esetén a kezelő rezgéseknek van kitéve, ami vérkeringési problémákhoz (az ujjak elfehéredéséhez) vezethet. Ennek a kockázatnak az elkerüléséhez viseljen kesztyűt és tartsa melegen a kezét. Ha az ujjak elfehéredése tapasztalható, azonnal forduljon orvoshoz. A tünetekhez tartoznak: érzéketlenség, az érzékelőképesség elvesztése, bizsergés, viszketés, fájdalom, elgyengülés, a bőr színének vagy állapotának megváltozása. Normál esetben ezek a tünetek az ujjakat, a kezeket vagy a pulzust érintik. Alacsonyabb hőmérsékleten a veszély fokozódik.
- Iktasson be a munkanapba hosszabb szüneteket, hogy a zajtól és a rezgésektől való regenerálódás lehetséges legyen. A munkát úgy tervezze meg, hogy az erős rezgést keltő készülékek használata több napra legyen elosztva.

3.7 Rezgésterhelés

■ Rezgés miatti veszély

A készülék használata közben a tényleges rezgés kibocsátási érték a gyártó által megadott értéktől eltérhet. Használat előtt, ill. közben vegye figyelembe a következő befolyásoló tényezőket:

- A készüléket rendeltetésszerűen használják?
- Az anyag vágása, ill. előkészítése a megfelelő módon és formában történik?
- A készülék a szokásos üzemi állapotban található?

- Ha a készülék használata közben a kezeinél kellemetlen érzése lenne vagy a bőre elszíneződne, akkor azonnal szakítsa meg a munkavégzést. Iktasson be megfelelő pihenőket. Megfelelő hosszúságú pihenő nélkül kéz-kar rezgésszindrómát tapasztalhat.
- Minimalizálja a rezgésekből adódó kockázatot. A készüléket a kezelési útmutatóban található utasítások szerint gondozza.
- Ha a készüléket gyakran használják, lépjen kapcsolatba a szakkereskedővel antivibráci-

ős tartozékok (pl. fogantyúk) beszerzése érdekében.

- Kerülje el a készülékkel 10 °C alatti hőmérsékleteken történő munkavégzést. Egy munkatervben határozza meg, hogy hogyan korlátozható a rezgés okozta terhelés.

3.8 Zajterhelés

A készülék használata közben bizonyos mértékű zajterhelés elkerülhetetlen. Nagy zajjal járó munkákat csak az engedélyezett és erre a célra meghatározott időpontokban végezzen. Tartson zajmentes szüneteket és a munka időtartamát csak a legszükségesebb mértékre korlátozza. Saját személyes védelme és a közelben tartózkodók védelme érdekében megfelelő hallásvédőt kell viselni.

4 ÖSSZESZERELÉS

3.22 E easy változat, 3.82 E easy változat

Szerelés: Lásd az „easy” változatnál a (00) és (06) közötti képeket.

32.2 E comfort változat, 38.2 E comfort változat

Szerelés: Lásd a „comfort” változatnál a (00) és (05) közötti képeket.

⚠ FIGYELMEZTETÉS! Veszélyek nem teljes összeszerelés miatt! Egy nem teljesen összeszerelt gép üzemeltetése súlyos sérülésekhez vezethet.

- A készüléket csak teljesen összeszerelt állapotban üzemeltesse!
- Bekapcsolás előtt ellenőrizze, hogy az összes biztonsági és védőberendezés rendelkezésre áll-e és működőképes-e!

5 ÜZEMBE HELYEZÉS

5.1 Hálózati kábel beszerzése és a hálózati csatlakozás ellenőrzése

Vegye figyelembe a hálózati kábelre vonatkozó biztonsági előírásokat (Elektromos biztonság).

A hálózati kábellel szembeni követelmények

A következő követelményeknek megfelelő hálózati kábelt szerezzen be:

- legalább 2,5 mm keresztmetszetű 3 vezetőkes (azaz védőföldeléssel)
- legfeljebb 40 m hosszú
- fröccsenő víz ellen védett (IP44 védettségű osztály)

- megfelelő a szabadban történő alkalmazására (H05RN-F minőség, azaz gumitömlés vezetékek)

A hálózati csatlakozásra vonatkozó követelmények

Ellenőrizze, hogy a hálózati csatlakozás megfelel-e a következő követelményeknek:

- legalább 10 A biztosíték
- hibaáram-védőkapcsoló max. 30 mA kioldással

6 KEZELÉS

⚠ FIGYELMEZTETÉS! Sérülésveszély! A sérült és kiiktatott biztonsági és védőberendezések súlyos sérüléseket okozhatnak.

- Bekapcsolás előtt ellenőrizze, hogy az összes biztonsági és védőberendezés rendelkezésre áll-e és működőképes-e!

⚠ FIGYELMEZTETÉS! Sérülésveszély. A véletlen bekapcsolás súlyos sérüléseket okozhat.

- Munkaszünetek és karbantartási munkák előtt mindig: Kapcsolja ki a készüléket és húzza ki a hálózati csatlakozót a hálózathoz.

6.1 Hálózati kapcsolat létrehozása (03)*

* *modelltől függő, lásd műszaki adatok.*

1. Dugja a hálózati kábel végén levő a csatlakozójelzőt szilárdan a vezetvényen található csatlakozóra (03/a).
2. Illessze be a hálózati kábelt a kábel tehermentesítőbe (03/1), nehogy kihúzódjon a csatlakozóból.

6.2 Vágási magasság beállítása (04)

⚠ VIGYÁZAT! Vágási sérülések veszélye.

Vágási sérülések veszélye a mozgó fűkaszába történő benyúlás esetén.

- A vágási magasságot csak akkor állítsa át, ha a motort kikapcsolták és a vágóberendezés teljesen leállt.
1. Kioldáshoz húzza a kart (04/1) kifelé (04/a) és tartsa ott.
 - Alacsony pázsit esetén a kart tolja (04/b) az első kerék irányába.
 - Magasabb fűhöz a fűgyűjtő doboz felé (04/b) tolja a kart.
 2. Engedje el a kart, amíg a kívánt fokozat be-kattan.

A beállított vágási magasságot a bal elülső kéreknél lehet látni.

6.3 Pázsitnyírás fűgyűjtő dobozzal (05, 06)

A készülék működtethető fűgyűjtő dobozzal és anélkül is.

A fűgyűjtő doboz beakasztása

1. Ellenőrizze, hogy a készülék ki legyen kapcsolva, és a vágóberendezés ne forogjon.
2. Emelje meg (05/a) az ütközőfedelelet (05/1).
3. A fűgyűjtő dobozt (05/2) akassza be (05/b) a tartóba.
4. Engedje el az ütközőfedelelet.

Töltési szint ellenőrzése

A töltöttségjelzőt (06/1) nyírás közben a levegőáramlat felfelé nyomja (06/a). Ha a fűgyűjtő doboz (06/2) megtelt, akkor a töltöttségjelző a fűgyűjtő dobozon fekszik (06/b). A fűgyűjtő dobozt ki kell üríteni.

A fűgyűjtő doboz kiakasztása és kiürítése

⚠ VIGYÁZAT! Vágási sérülések veszélye.
Vágási sérülések veszélye a mozgó fűkaszába történő benyúlás esetén.

- A pázsitgyűjtő dobozt csak akkor vegye le, ha a fűkasza megállt.
1. Ellenőrizze, hogy a készülék ki legyen kapcsolva, és a vágóberendezés ne forogjon.
 2. Emelje meg az ütközőfedelelet (05/1).
 3. Emelje ki a tartóból a fűgyűjtő dobozt (05/2), és hátrafelé vegye le.
 4. Ürítse ki a fűgyűjtő dobozt.
 5. Tisztítsa meg a töltöttségjelző kifúvónyílásait (05/3).
 6. Akassza be a fűgyűjtő dobozt (ld. fentebb).

6.4 Fűnyírás fűgyűjtő doboz nélkül (16)

A készülék használható a fűgyűjtő doboz nélkül is. Hogy a kidobókürt ne tömődjön el, az ütközőfedelelet kissé meg kell emelni.

1. Ellenőrizze, hogy a készülék ki legyen kapcsolva, és a vágóberendezés ne forogjon.
2. Emelje meg (16/a) az ütközőfedelelet (16/1).
3. A csappantyútartót (16/b) állítsa fel (16/2), amíg be nem akad.
4. Engedje el az ütközőfedelelet.

6.5 Fűnyírás gyephengerral (07)*

* modelltől függő, lásd műszaki adatok.

Fűnyírásnál a gyephengerral elegáns sávos mintázatot alakíthat ki a gyepen.

1. A gyephengerral nyírás során egyenletes pályákon haladjon ide-oda.

6.6 Mulcsolás mulcsolóékkal (08, 09)*

* modelltől függő, lásd a szerelési útmutatót.

Mulcsolásnál nem gyűjti össze a gép a nyesedéket, hanem a gyepen marad. A mulcs védi a talajt a kiszáradástól és ellátja tápanyagokkal. Legjobb eredményt a rendszeres, körülbelül 2 cm-es visszavágással érhetjük el. Csak a fiatal, még lágy levelű fű rothad el gyorsan.

- Fűmagasság mulcsolás előtt: max. 8 cm
- Fűmagasság mulcsolás után: max. 4 cm

i TUDNIVALÓ A haladási sebességet a mulcsoláshoz kell igazítani, ne mozogjon gyorsan.

Mulcsolóék behelyezése (08)

i TUDNIVALÓ A haladási sebességet a mulcsoláshoz kell igazítani, ne mozogjon gyorsan.

1. Kapcsolja ki a készüléket és válassza le az elektromos hálózatról.
2. Akassza ki a fűgyűjtő dobozt.
3. Az ütközőfedelelet (08/1) emelje fel és a mulcsolóéket (08/2) helyezze be (08/a) a kidobókürtöbe (08/3). A reteszelésnek be kell ugornia.

i TUDNIVALÓ A haladási sebességet a mulcsoláshoz kell igazítani, ne mozogjon gyorsan.

Mulcsolóék kivétele (09)

1. Kapcsolja ki a készüléket és válassza le az elektromos hálózatról.
2. Emelje meg az ütközőfedelelet.
3. Oldja ki (09/a) a mulcsolóék reteszelését (09/1).
4. Húzza ki (09/b) a mulcsolóéket (09/2).

6.7 A vezetőnyelet igazítása testmagasságához*

* modelltől függő, lásd műszaki adatok.

6.7.1 Vezetőnyél beállítása – easy változat (10)

1. A vezetőnyél mindkét oldalán:
 - Csavarozza le a magasságállító csavart (10/1).
 - Húzza ki a csavart (10/2).
2. A nyél felső felét (10/3) a nyél alsó felén levő következő lyukig (10/4) tolja el (10/a).

3. Csavarozza vissza a nyél felső felét fordított sorrendben.

6.7.2 Vezetőnyél beállítása – komfort változat (11, 15)

1. Hajtsa fel (11/a) a gyorskioldó kart (11/1).
2. A vezetőnyelet (11/2) a forgatható/rögzíthető csukló körül (11/3) forgassa el a kívánt magasságba (11/b).
3. Figyeljen a nyíl jelre (15/1).
4. Igazítsa be a műanyag tárcsákat (15/2), és rögzítse a gyorskioldó kart.

6.8 A vezetőnyél be- és kihajtása*

* *modellről függő, lásd műszaki adatok.*

A vezetőnyél behajtása után a készüléket a hátára lehet billenteni és könnyen meg lehet tisztítani a vágószerkezetet. A készülék tároláshoz is ki-sebb helyet igényel ebben a helyzetében.

⚠ VIGYÁZAT! Zúzódásveszély. Az ujjai vagy egyéb testrészei becsípődhetnek a vezetőnyél laza részei közé.

- Tartsa erősen a vezetőnyél laza részeit.
- Ne tartsa az ujjait vagy egyéb testrészeit a laza részek közé.

6.8.1 A vezetőnyél be- és kihajtása – komfort változat (12, 15)

A vezetőnyél behajtása

1. Oldja meg a felső gyorskioldó kart (12/1) és hajtsa le a vezetőnyél felső felét.
2. Az alsó gyorskioldó kart (12/2) annyira oldja meg, hogy az egész vezetőnyelet vízszintesre előre lehessen hajtani.
3. Igazítsa be a műanyag tárcsákat (15/2), és rögzítse a gyorskioldó karokat.

Vezetőnyél kihajtása

Fordított sorrendben járjon el.

6.9 A vágóberendezés indítása és leállítása (13, 14)*

* *modellről függő, lásd műszaki adatok.*

A vágóberendezést csak sima talajon indítsa el, ne magas fűben. A talajon nem szabad lennie idegen testeknek, például köveknek. Indításkor ne emelje meg és ne döntse meg a készüléket.

Vágóberendezés indítása

1. Nyomja be és tartsa nyomva az indítógombot (13/1, 14/1).
2. A biztonsági kapcsolókengyelt (13/2, 14/2) húzza neki (13/a, 14/a) a vezetőnyélnek

(13/3, 14/3). Elindul a motor és a vágóberendezés.

3. Engedje el az indítógombot és közben tartsa tovább erősen a biztonsági kapcsolókengyelt.

i TUDNIVALÓ A biztonsági kapcsolókengyelt nem reteszeli. A teljes munka alatt tartsa szorosan a vezetőnyélen.

A vágóberendezés leállítása

1. Engedje el a biztonsági kapcsolókengyelt. A kengyelt automatikusan kiindulási helyzetbe áll.
2. Várja meg, amíg megáll a vágóberendezés.

⚠ VIGYÁZAT! Vágási sérülések veszélye. A járó vágóberendezésbe nyúláskor vágási sérülések veszélye áll fenn.

- Várja meg, amíg a vágóberendezés leáll.
- Karbantartási és ápolási munka előtt mindig: Kapcsolja ki a készüléket és várja meg, amíg a vágóberendezés leáll. Húzza ki a hálózati csatlakozót a villamos hálózatról.

7 MUNKAUTASÍTÁS

Tartsa be a biztonsági utasításokat!

i TUDNIVALÓ Tartsa be a helyi előírásokat arra vonatkozóan, hogy mikor lehet használni a pázsitnyírót.

- Figyeljen a fűben megbúvó tárgyakra, távolítsa el őket a munkaterületről.
- Csak jó látási viszonyoknál nyírjon fűvet.
- Mindig éles vágókéssel nyírja a fűvet.
- A készüléket csak a vezetőnyélnél fogva irányítsa.
- Csak lépésben haladjon a készülékkel.
- A készülékkel a lejtőn mindig keresztben haladjon. Ne használja a fűnyírót emelkedőn lefelé vagy felfelé menet, illetve 10°-nál nagyobb lejtőn. A munkairány megváltoztatásakor legyen még óvatosabb.

Vágási teljesítmény

- A vágási teljesítmény, vagyis a lenyírható terület a gyepek jellemzőitől függ. Az olyan tényezők, mint a fű hossza, a fű sűrűsége, a kiválasztott vágási magasság és a gyepek nedvessége, mind hatással vannak a vágási teljesítményre.
- A lehető legjobb vágási teljesítményhez ajánlott gyakran nyírni a fűvet, magas vágási ma-

gasságot beállítani, és a géppel sétaütemben haladni.

Tanácsok fűnyíráshoz

- A vágási magasság egyenletesen 3–5 cm, a gyeppmagasság felénél többet ne nyírjon le.
- Ne terhelje túl a fűnyírót! Ha a motor fordulatszámja a hosszú, sűrű fű miatt észrevehetően lecsökken, vegye nagyobbra a vágási magasságot és nyírja több menetben.
- Fűnyírás után a szél és a nap kiszárítja a gypet, ezért jobb késő délután nyírni.

8 KARBANTARTÁS ÉS ÁPOLÁS

⚠ FIGYELMEZTETÉS! Sérülésveszély karbantartási munkák közben. A szakszerűtlen karbantartás súlyos sérülésekhez és a készülék károsodásához vezethet.

- Karbantartási munkák előtt a berendezést le kell választani az elektromos hálózatról.
- A berendezésen javításokat csak szakmùhellyel végeztesen.

8.1 Rendszeres karbantartási munkák

- Gondoskodjon arról, hogy az anyacsavarok, a csapok és a csavarok szorosan meg legyenek húzva, és hogy a gép biztonságos üzemi állapotban legyen.
- Rendszeresen ellenőrizze a pázsitgyűjtő doboz működését és kopását.

8.2 A gép és a fűkasza tisztítása

FIGYELEM! Víz használata miatti veszély. A készülékben lévő víz rövidzárlatot vagy az elektromos alkatrészek sérülését okozza.

- Ne fecskendezze a készüléket vízzel.
- A tisztításhoz kizárólag kézi seprűt vagy keféet használjon.

1. Állítsa le a motort.
2. Húzza ki a hálózati csatlakozót a hálózatról.
3. Akassza ki a fűgyűjtő dobozt.
4. A vezetőnyél behajtása (A vezetőnyél be- és kihajtása*).
5. Döntse meg a készüléket* és tisztítsa meg a vágóberendezést.

* *comfort változat: Fordítsa a hátára a készüléket (17).*

8.3 Vágókés ellenőrzése és cseréje

⚠ FIGYELMEZTETÉS! Súlyos sérülések szétrepülő késdarabok miatt. Egy kopott, repedt vagy sérült vágókés eltörhet, és szétrepülő darabjai veszélyes lövedékként hathatnak.

- Rendszeresen ellenőrizze, hogy nem sérült-e a vágókés.
- Ne használja a pázsitnyírót, ha a vágókés elhasználódott vagy sérült.
- A tompa vagy sérült vágókéseket csak egy AL-KO szervizben vagy egy hivatalos szakmùhelyben éleztesse meg, ill. cseréltesse ki.
- A rezgések elkerüléséhez a vágókést és a késtartó csavarokat mindig együtt kell kicserélni.
- Az újraélezett vágókést ki kell egyensúlyozni. A kiegyensúlyozatlan vágókések erős rezgéseket okoznak, ami károsítja a készüléket.

8.4 Javítási munkák

* *modellről függő, lásd műszaki adatok.*

⚠ FIGYELMEZTETÉS! Sérülésveszély javítási munkák közben. A szakszerűtlen javítások súlyos sérülésekhez és a készülék károsodásához vezethetnek.

- A javítási munkákat csak a gyártó szervizhelyeivel vagy hivatalos szakmùhelyekkel végeztesse!

A következő esetekben forduljon a gyártó szervizéhez:

- A motor már nem indul el.
- A készülék akadályba ütközött.
- A vágókés vagy a motortengely elgörbült.
- A készülék rázkódik és nem egyenletesen jár.
- Megsérült a hálózati kábel vagy a hálózati csatlakozó.*

9 HIBAEHÁRÍTÁS

⚠ VIGYÁZAT! Sérülésveszély. Az éles szélű és mozgó készülékalkatrészek sérüléseket okozhatnak.

- Karbantartási, ápolási és tisztítási munkák közben mindig viseljen védőkesztyűt!

i TUDNIVALÓ Olyan hibák esetében, amelyek nem szerepelnek ebben a táblázatban, vagy amelyeket saját maga nem tudja kijavítani, vevőszolgálatunkhoz.

Zavar	Ok	Elhárítás
A motor nem jár.	A vágókés elakadt.	<ul style="list-style-type: none"> ■ Szüntesse meg az akadályt a késnél. ■ Alacsonyabb fűvön indítsa el a fűnyírót.
	Hibás kábel vagy kapcsoló.	Ne használja a készüléket! Keresse fel a gyártó szervizállomását.
A motor teljesítménye csökken.	Tompa a vágókés.	A vágókéseket a gyártó szervizeiben éleztesse.
	Túl sok a fű a kidobóban.	<ul style="list-style-type: none"> ■ Távolítsa el a fűvet. Tisztítsa meg az ütközőfedelelet.
	Tompa a vágókés.	<ul style="list-style-type: none"> ■ A vágókéseket a gyártó szervizeiben éleztesse.
A motor fűnyírás közben leáll.	A motor túlterhelt.	Kapcsolja ki a fűnyírót, állítsa egyenes talajra vagy alacsony gyepre és indítsa újra.
	A pázsit nedves.	Hagyja megszáradni a pázsitot.
A fűgyűjtő doboz nem gyűjt rendszeren	A fűgyűjtő doboz eltömődött.	Tisztítsa meg a fűgyűjtő doboz rácsát.
	Túl sok a fű a kidobócsatornában vagy a burkolatban.	<ul style="list-style-type: none"> ■ Tisztítsa meg a kidobócsatornát / burkolatot. Módosítson a vágási magasságon.
	Tompa a vágókés.	<ul style="list-style-type: none"> ■ A vágókéseket a gyártó szervizeiben éleztesse.
	A vágási magasság túl alacsony.	Állítsa nagyobbra a vágási magasságot.
Hálózati kábel	A kábel szigetelése elszakadt.	Ne használja a készüléket! Keresse fel a gyártó szervizállomását.

10 TÁROLÁS

A készüléket minden használat után alaposan tisztítsa meg és tegyen fel minden védőburkolatot – ha vannak. A készüléket száraz, zárható, gyermekek által nem elérhető helyen tárolja.

10.1 Az elektromos fűnyírótárolása

1. A készülék kikapcsolása: Húzza ki a biztonsági dugókulcsot.
2. Állítsa be a vágási magasságot a legnagyobb fokozatra.
3. Húzza ki a hálózati csatlakozót a hálózatból.
4. Hagyja lehűlni a motort.
5. Alaposan tisztítsa meg a készüléket.
6. Korrózió elleni védelemül minden fém részten kenjen be vékonyan olajjal vagy szilikonnal.
7. A vezetőnyelet hajtja be.
8. A készüléket száraz, tiszta és fagytól védett helyen tárolja. Por elleni védelemül levegőt

áteresztő ponyvával takarja le. Műanyag fóliát ne használjon, hogy ne gyűljön fel a nedvesség.

⚠ VIGYÁZAT! Sérülésveszély. Ha tárolás közben a készülékhez kisgyermek és illetéktelenek férhetnek hozzá, akkor ez sérülésekhez vezethet.

- A gépet gyermekek és illetéktelen személyek számára nem hozzáférhető módon tárolja.

11 ÁRTALMATLANÍTÁS

Tudnivalók az elektromos és elektronikus készülékekre vonatkozó törvényről (ElektroG)



- A használt elektromos és elektronikus készülékek nem tartoznak a háztartási hulladékhoz, hanem válogatott begyűjtése, ill. ártalmatlanításuk szükséges!

- A régi elemeket vagy akkumulátorokat, amelyek nincsenek a régi készülékbe rögzítve, leadás előtt el kell távolítani! Ezek ártalmatlanítását az akkumulátorokra vonatkozó törvény szabályozza.
- Az elektromos és elektronikus készülékek tulajdonosai, ill. használói kötelesek a készülékeket használatuk befejeztével visszaszolgáltatni.
- A végfelhasználó kizárólagos felelőssége, hogy törölje az ártalmatlanítandó régi készüléken lévő személyes jellegű adatait!

Az áthúzott hulladéktároló edény szimbólum azt jelenti, hogy az elektromos és elektronikus készülékeket nem szabad a háztartási hulladékkal ártalmatlanítani.

Az elektromos és elektronikus készülékek a következő helyeken díjtalanul leadhatók:

- Nyilvános törvényes ártalmatlanító, ill. gyűjtőpontok (pl. kommunális hulladékudvarok)

13 GARANCIA

A berendezés esetleges anyag- és gyártási hibáinak elhárítása javítással vagy alkatrészcserevel történik a törvényben előírt jótállási időn belül. A jótállási határidőt azon ország jogrendszere határozza meg, ahol a berendezést vásárolták.

A garancia kizárólag akkor érvényes, ha:

- betartják ezt az üzemeltetési utasítást
- szakszerűen használják a berendezést
- csak eredeti pótalkatrészeket használnak

A garancia nem vonatkozik:

- a használatból eredő festékhibákra,
- a kopó alkatrészekre, amelyek a pótalkatrész-katalógusban be vannak keretezve

A garancia az első végfelhasználó vásárlásától lép életbe. Az időpont meghatározásakor a fizetési bizonylaton szereplő dátum a mérvadó. A garanciajeggyel és az eredeti fizetési bizonylattal forduljon a szakkereskedéshez vagy a legközelebbi hivatalos ügyfélszolgálathoz. A vevő eladóval szembeni kelékszavatossági jogainak törvényes érvényesítési lehetőségeit a jelen nyilatkozat nem befolyásolja.

- Elektromos készülékeket forgalmazó üzletek (helyhez kötött és online), valamint kereskedők kötelesek ezeket átvenni, ill. ezt. Önként felajánlani.

Ezek az állítások csak azokra a készülékekre érvényesek, amelyeket az Európai Unió országai-ban telepítettek és vásároltak, és amelyek a 2012/19/EU sz. európai irányelv hatálya alá tartoznak. Az Európai Unión kívüli országokban ezektől eltérő rendelkezések lehetnek érvényben a használt elektromos és elektronikus készülékek ártalmatlanítására vonatkozóan.

12 ÜGYFÉLSZOLGÁLAT/SZERVIZ

A garanciával, javítással vagy pótalkatrészekkel kapcsolatos kérdések esetén kérjük, forduljon a legközelebbi AL-KO szervizhez. Ezeket megtalálja az interneten a következő oldalon:
www.al-ko.com/service-contacts

A garancia nem érvényes

- önhatalmú javítási próbálkozás
- önhatalmú műszaki módosítások
- nem rendeltetészerű használat esetén

xxxxxx (x)

OVERSÆTTELSE AF DEN ORIGINALE BRUGSANVISNING**Indholdsfortegnelse**

1	Om denne brugsanvisning	181	6.3	Klipning med græsopsamlingsbeholder (05, 06)	188
1.1	Symboler på forsiden	182	6.4	Klipning uden græsopsamlingsbeholder (16)	188
1.2	Symboler og signalord	182	6.5	Klipning med plænetromle (07)*	188
2	Produktbeskrivelse	182	6.6	Bioklipning med biospæld (08, 09)*	188
2.1	Tilsigtet brug	182	6.7	Indstilling af håndtaget til brugerens højde*	189
2.2	Forudsigelig forkert brug	182	6.7.1	Tilpasning af håndtag – easy (10)	189
2.3	Restrisici	182	6.7.2	Tilpasning af håndtag – komfort (11, 15)	189
2.4	Sikkerheds- og beskyttelsesanordninger	182	6.8	Klap håndtag ind eller ud*	189
2.5	Symboler på apparatet	182	6.8.1	Klap håndtag ind og ud – komfort (12, 15)	189
2.5.1	Sikkerhedssymboler	182	6.9	Start og stop klippeværk (13, 14)*	189
2.5.2	Betjeningssymbol	183	7	Arbejdsanvisninger	190
2.6	Produktoversigter	183	8	Service og vedligeholdelse	190
2.6.1	Produktoversigt (01) – easy	183	8.1	Regelmæssig vedligeholdelse	190
2.6.2	Produktoversigt (02) – komfort	183	8.2	Rengøring af apparat og klippeværk	190
2.7	Leveringsomfang	184	8.3	Kontrol og udskiftning af kniv	190
3	Sikkerhedsanvisninger	184	8.4	Ved reparationsarbejde	190
3.1	Bruger	184	9	Hjælp ved fejl	191
3.2	Arbejdspladssikkerhed	184	10	Opbevaring	191
3.3	Elektrisk sikkerhed	184	10.1	Opbevaring af elektriske plæneklippere	191
3.4	Brug og håndtering af elværktøjet	184	11	Bortskaffelse	192
3.5	Service	185	12	Kundeservice/service	192
3.6	Sikkerhedsanvisninger til plæneklipperen	185	13	Garanti	192
3.6.1	Øvelse	185	1 OM DENNE BRUGSANVISNING		
3.6.2	Forberedende forholdsregler	185	■	Den tyske udgave er den originale driftsvejledning. Alle andre sprog er oversættelser af den originale driftsvejledning.	
3.6.3	Håndtering	185	■	Opbevar denne brugsanvisning, så du altid kan slå op i den, når du har brug for informationer om maskinen.	
3.6.4	Vedligeholdelse og opbevaring	186	■	Overdrag kun maskinen til andre personer sammen med denne brugsanvisning.	
3.7	Vibrationsbelastning	186	■	Læs og overhold sikkerhedsanvisningerne og advarselene i denne brugsanvisning.	
3.8	Støjbelastning	187			
4	Montering	187			
5	Ibrugtagning	187			
5.1	Køb af ledning og kontrol af strømtilslutningen	187			
6	Betjening	187			
6.1	Oprettelse af strømforbindelse (03)*	188			
6.2	Indstilling af klippehøjde (04)	188			

1.1 Symboler på forsiden

Symbol	Betydning
	Læs denne brugsanvisning omhyggeligt, før du tager apparatet i brug. Dette er en forudsætning for, at du kan arbejde sikkert og håndtere apparatet uden forstyrrelser.
	Brugsanvisning
	Strømkablet må ikke beskadiges eller skæres over for at undgå elektrisk stød!

1.2 Symboler og signalord

⚠ FARE! Indikerer en umiddelbar farlig situation, som, hvis den ikke undgås, er livsfarlig eller medfører alvorlige kvæstelser.

⚠ ADVARSEL! Indikerer en potentiel farlig situation, som, hvis den ikke undgås, kan være livsfarlig eller medføre alvorlige kvæstelser.

⚠ FORSIGTIG! Indikerer en potentiel farlig situation, som, hvis den ikke undgås, kan medføre mindre eller moderate kvæstelser.

OBS! Indikerer en situation, som, hvis den ikke undgås, kan medføre tingsskade.

i BEMÆRK Specielle anvisninger, der gør dig i stand til at forstå og håndtere maskinen bedre.

2 PRODUKTBEKRIVELSE

Denne brugsanvisning beskriver forskellige modeller med forskelligt udstyr. Udstyret i de enkelte modeller ses i de tekniske data.

Nogle modeller er udstyret med en plænetromle. Dermed dannes der et flot stribemønster, når du går jævnt frem og tilbage under plæneklippingen.

2.1 Tilsigtet brug

Denne maskine er beregnet til plæneklipping og må kun anvendes på tørre plæner.

Denne maskine er udelukkende beregnet til privat brug. Enhver anden brug samt ikke godkendte om- eller påbygninger er mod den tilsigtede brug og bevirker, at garantien bortfalder, at overensstemmelsen ikke opfyldes, og at fabrikantens ansvar med henblik på skader, der påføres brugeren eller udenforstående, bortfalder.

2.2 Forudsigelig forkert brug

Maskinen er hverken beregnet til erhvervs-mæssig brug i offentlige parker, på sportspladser eller i forbindelse med landbrug og skovdrift.

- Anvend ikke apparatet i regnvejr eller på våde plæner.
- Sikkerhedsanordninger må ikke demonteres eller kortsluttes.

2.3 Restrisici

Der er altid en vis restrisiko mulig, som ikke kan udelukkes, selv ved korrekt brug. Maskinens art og udførelse kan medføre følgende mulige farer alt efter brugen:

- Afklippet materiale, jord og små sten kan blive slynget væk.
- Indånding af partikler fra det afskårne græs, når der ikke bæres åndedrætsværn.
- Snitsår, hvis der gribes ind i den roterende kniv.

2.4 Sikkerheds- og beskyttelsesanordninger

⚠ ADVARSEL! Fare for kvæstelser. Sikkerheds- og beskyttelsesanordninger, der er defekte eller deaktiverede, kan medføre alvorlige kvæstelser.

- Få defekte sikkerheds- og beskyttelsesanordninger repareret.
- Sikkerheds- og beskyttelsesanordningerne må aldrig sættes ud af kraft.

Sikkerhedsgreb/sikkerhedsbøjle

Apparatet er udstyret med et sikkerhedsgreb/en sikkerhedsbøjle. Slip sikkerhedsgrebet/sikkerhedsbøjlen i tilfælde af fare. Motoren og klippeværket stopper.

Start-knap

Start-knappen skal trykkes ind for at kunne starte motoren med sikkerhedsgrebet/sikkerhedsbøjlen.

Beskyttelsesklap

Beskyttelsesklappen beskytter f.eks. mod afklippet materiale og sten, der kan blive slynget ud.

2.5 Symboler på apparatet

2.5.1 Sikkerhedssymboler

Symbol	Betydning
	Vær særligt forsigtig under håndteringen!

Symbol	Betydning
	Læs brugsanvisningen før brug!
	Fare for kvæstelse! Hold hænder og fødder væk fra klippeværket!
	Sluk for maskinen og træk stikket ud af stikkontakten før vedligeholdelses- og reparationsarbejder!
	Fare ved bortslyngede genstande!
	Hold uvedkommende væk fra fareområdet!
	Fare for elektrisk stød på grund af beskadedet ledning!
	Hold ledningen væk fra skæreværket og køр ikke hen over ledningen!
	Kniven fortsætter med at rotere, efter at der er slukket for maskinen. Rør først ved kniven, når maskinens komponenter er stoppet!
	Brug ikke maskinen i regnvejr, og lad den ikke stå udenfor, når det regner!

2.5.2 Betjeningssymbol

Symbol	Betydning
	Sådan starter du motoren (se kapitel 6.9 "Start og stop klippeværk (13, 14)**", Side 189)

2.6 Produktoversigter

2.6.1 Produktoversigt (01) – easy

Nr.	Komponent
1	Greb
2	Sikkerhedsbøjle
3	Start-knap
4	Central indstilling af klippehøjde
5*	Plænetromle*
6	Kniv
7	Bærehåndtag
8	Beskyttelsesklap
9	Niveauindikator
10	Græsopsamlingsbeholderens greb
11	Græsopsamlingsbeholder
Håndtag, der kan indstilles i højden, bestående af:	
12	Understyr
13	Skrue til indstilling af højde
14	Overstyr
15*	Netstik*
16*	Ledning*
17*	Kabeltrækaflaster*

* afhængigt af modellen, se tekniske data.

2.6.2 Produktoversigt (02) – confort

Nr.	Komponent
1	Greb
2	Sikkerhedsbøjle
3	Start-knap
4	Central indstilling af klippehøjde
5*	Plænetromle*
6	Kniv
7	Bærehåndtag
8	Beskyttelsesklap
9	Niveauindikator
10	Græsopsamlingsbeholderens greb

Nr.	Komponent
11	Græsopsamlingsbeholder
Håndtag, der kan indstilles i højden samt klappes sammen, bestående af:	
12	Dreje-/låseled med hurtigspænder
13	Understyr
14	Drejeled med hurtigspænder
15	Overstyr
16*	Netstik*
17*	Ledning*
18*	Kabeltrækaflaster*

* afhængigt af modellen, se tekniske data.

2.7 Leveringsomfang

Leveringsomfanget omfatter de her oplyste komponenter. Kontrollér, at alle komponenter er vedlagt:

Nr.	Komponent
1	Plæneklipper
2	Græsopsamlingsbeholder (ikke monteret/delvist monteret)*
3	Håndtag (ikke monteret/delvist monteret)*
4	Biospjæld*

* afhængigt af modellen, se tekniske data.

3 SIKKERHEDSANVISNINGER

3.1 Brugere

- Børn under 16 år og personer, der ikke har læst brugsanvisningen, må ikke bruge maskinen. Overhold eventuelle nationale sikkerhedsbestemmelser vedrørende brugerens minimumsalder.
- Uerfarne personer skal instrueres og skoles i apparatets brug.
- Maskinen må ikke betjenes, hvis du er påvirket af alkohol, narkotika eller medicin.

3.2 Arbejdspladssikkerhed

- **Sørg altid for, at arbejdsområdet er ryddeligt og veloplyst.** Uorden eller dårligt oplyste arbejdsområder kan være skyld i ulykker.
- **Arbejd ikke med el-værktøjet i eksplosionsfarlige områder, hvor der er brændba-**

re væsker, gasser eller støvpartikler. El-værktøjet frembringer gnister, der kan antænde støv eller dampe.

- **Hold børn og andre personer på afstand, mens el-værktøjet benyttes.** Hvis din opmærksomhed afledes, kan du miste kontrollen over det elektriske værktøj.

3.3 Elektrisk sikkerhed

- **El-værktøjets tilslutningsstik skal passe til stikkontakten. Stikket må ikke ændres på nogen måde. Brug ikke adapterstik sammen med beskyttelsesjorden el-værktøj.** Stik uden adaptere og passende stikdåser mindsker risikoen for strømstød.
- **Undgå, at kroppen kommer i kontakt med jordede genstande som rør, radiatorer, komfurer og køleskabe.** Der er øget risiko for strømstød, hvis din krop har jordforbindelse.
- **Beskyt el-værktøjet mod regn og væde.** Hvis der trænger vand ind i et el-værktøj, øges risikoen for elektrisk stød.
- **Brug ikke kablet uhensigtsmæssigt, når du bærer el-værktøjet, hænger det op eller trækker det ud af stikket. Hold kablet på afstand af varme, olie, skarpe kanter eller bevægelige dele på hækkeklipperen.** Kabler, der er beskadigede eller i urede, øger risikoen for elektrisk stød.
- **Når du arbejder med et el-værktøj under åben himmel, må du kun bruge forlængerledninger, der er egnet til udendørs anvendelse.** Når der anvendes ledninger, der er egnet til udendørs brug, mindskes risikoen for elektrisk stød.
- **Hvis det ikke kan undgås at betjene el-værktøjet i fugtige omgivelser, skal der anvendes et fejlstrømsrelæ.** Brugen af et fejlstrømsrelæ mindsker risikoen for elektrisk stød.

3.4 Brug og håndtering af elværktøjet

- **Overbelast ikke el-værktøjet. Brug kun det elværktøj, der er bestemt til arbejdet.** Du arbejder bedre og sikrere med det korrekte elværktøj inden for det angivne ydelsesområde.
- **Brug ikke elværktøjer, med defekte kontakter.** Et elværktøj, der ikke længere kan tændes og slukkes, er farligt og skal repareres.

- **Træk stikket ud af stikdåsen, og/eller fjern batteriet, før du indstiller på maskinen, skifter reservedele eller rydder el-værktøjet væk.** Disse forsigtighedsregler forhindrer, at elværktøjet startes utilsigtet.
 - **Opbevar elværktøjer, der ikke er i brug, uden for børns rækkevidde. Lad ikke personer bruge dette el-værktøj, hvis de ikke har sat sig ind i redskabets funktion eller ikke har læst disse anvisninger.** Elværktøjer er farlige, hvis de bruges af uerfarne personer.
 - **Plej el-værktøjet og påstiksværktøjet omhyggeligt. Kontroller, om bevægelige dele fungerer som de skal og ikke sidder i klemme, om dele er i stykker eller beskadiget på en sådan måde, at elværktøjets funktion er nedsat. Få beskadigede dele repareret, før det elektriske værktøj bruges.** Mange ulykker har deres årsag i dårligt vedligeholdte elværktøjer.
 - **Hold skærende/klippende redskaber skarpe og rene.** Omhyggeligt plejede skærende/klippende redskaber med skarpe skære-/klippekanter går ikke så let fast og er lettere at styre.
 - **Brug elektriske værktøjer, tilbehør, påstiksværktøj osv. i overensstemmelse med anvisningerne. Tag højde for arbejdsforholdene og aktiviteten, der skal udføres.** Der er risiko for, at der kan opstå farlige situationer, hvis elværktøjer bruges til andet end det, de er beregnet til.
 - **Sørg for at holde grebene og fladerne tørre, rene og frie for olie og fedt.** Glatte greb og flader hindrer en sikker betjening og kontrol over det elektriske værktøj i uforudsigelige situationer.
- ### 3.5 Service
- **Lad kun kvalificerede fagfolk reparere el-værktøjet og kun med originale reservedele.** På denne måde er der sikkerhed for, at elværktøjets sikkerhedsfunktioner opretholdes.
- ### 3.6 Sikkerhedsanvisninger til plæneklipperen
- #### 3.6.1 Øvelse
- Læs brugsanvisningen omhyggeligt igennem. Sæt dig ind i komponenternes funktion samt apparatets korrekte brug.
- Lad ikke børn eller uvedkommende, der ikke har læst brugsanvisningen, bruge plæneklipperen.
 - Børn skal holdes under opsyn, så de ikke leger med apparatet.
 - Rengøring og vedligeholdelse må ikke udføres af børn.
 - Lokale bestemmelser fastlægger muligvis brugerens mindstealder.
 - Dette apparat kan bruges af personer med nedsatte fysiske, sensoriske eller mentale evner, eller manglende erfaring og viden, hvis de er under opsyn eller er blevet instrueret i sikker brug af apparatet og forstår de dermed forbundne risici.
 - Klip aldrig, når andre - særligt personer og dyr - er i nærheden.
 - Husk på, at brugeren er ansvarlig for ulykker, der involverer andre personer samt disses ejendom.
 - Maskinen må ikke betjenes, hvis du er påvirket af alkohol, narkotika eller medicin.
- #### 3.6.2 Forberedende forholdsregler
- Brug altid solidt fodtøj og lange bukser, når du bruger maskinen. Brug ikke maskinen, hvis du ikke har sko på eller kun har lette sandaler på. Undgå løsthængende tøj eller tøj med snører eller seler.
 - Kontrollér terrænet, hvorpå maskinen skal bruges, og fjern alle ting, som maskinen kan gribe fat i og slynge bort.
 - Før du bruger maskinen, skal du kontrollere visuelt, om knivene, fastgørelsesboltene og hele klippeenheden er slidt eller beskadiget. Slidte eller beskadigede knive og bolte må kun udskiftes i sæt for at undgå ubalance. Slidte eller beskadigede skilte skal udskiftes.
 - Kontrollér altid kabel og forlængerledning for tegn på skader eller slid før brug. Beskadiget kabel under brugen, skal det adskilles fra elnettet med det samme. **BERØR IKKE KABELT, FØR DET ER ADSKILT FRA ELNETTET.** Brug ikke maskinen, hvis kablet er slidt eller beskadiget.
- #### 3.6.3 Håndtering
- Slå kun græs i dagslys eller med god kunstig belysning.
 - Brug ikke maskinen i vådt græs.
 - Sørg for godt fodfæste på skråninger.
 - Kør kun maskinen i skridthastighed.

- Klip græsset på tværs af skråningen, aldrig op og nedefter.
- Vær meget forsigtig, når du ændrer køreretningen på skråninger.
- Klip ikke græsset på meget stejle skråninger.
- Pas på, når plæneklipperen skal vendes eller når du trækker den hen mod dig.
- Stands kniven(e), hvis plæneklipperen skal vippes for at transportere den hen over arealer, der ikke er af græs, eller når plæneklipperen køres fra eller hen til den flade, der skal klippes.
- Brug aldrig maskinen, hvis beskyttelsesudstyr eller beskyttelsessgitter er beskadiget samt hvis udstyret ikke er monteret, f.eks. prelplader og/eller græsopsamlere. Beskadigede beskyttelsesudstyr og -afskærmninger skal udskiftes, manglende beskyttelsesudstyr og -afskærmninger skal monteres korrekt.
- Start forsigtigt motoren iht. fabrikantens specifikationer. Hold tilstrækkelig afstand fødderne og kniven(e).
- Plæneklipperen må ikke vippes, når motoren skal startes, medmindre plæneklipperen skal løftes under opstarten. Vip i dette tilfælde kun så meget som nødvendigt, og løft kun den side, der vender helt væk fra brugeren.
- Start ikke motoren, når du står foran udkastkanalen.
- Før aldrig hænder eller fødder ind under de roterende dele. Hold afstand til udkaståbningen.
- Løft eller bær aldrig maskinen, mens motoren er i gang.
- Stands motoren, og træk stikket ud af stikdåsen. Kontrollér, at alle roterende dele er standset helt:
 - når du forlader plæneklipperen,
 - før du fjerner blokeringer eller tilstopninger i udkastkanalen,
 - inden du kontrollerer plæneklipperen, rengør eller udfører arbejder på den,
 - hvis maskinen har ramt et fremmedlegeme. Led efter beskadigelser på plæneklipperen, og udfør de nødvendige reparationer, før du starter plæneklipperen igen for at bruge den.
- Begynder plæneklipperen at vibrere meget, skal den kontrolleres med det samme:
 - Led efter skader.
 - Reparer de beskadigede dele.

- Sørg for, at alle møtrikker, bolte og skruer er spændt til.
- Brug ikke maskinen i dårligt vejr, især i regn- eller tordenvejr.

3.6.4 Vedligeholdelse og opbevaring

- Sørg for, at alle møtrikker, bolte og skruer er spændt fast og at apparatet er i en sikker arbejdstilstand.
- Kontrollér jævnligt græsopsamleren for slid eller funktionsdygtighed.
- Udskift slidte eller beskadigede dele af hensyn til sikkerheden.
- Du skal være opmærksom på, at på apparater med flere knive medfører en knivs bevægelse at de andre knive også kan rotere.
- Sørg under indstillingen af apparatet for, fingrene ikke klemmes mellem de roterende knive og apparatets fast stående dele.
- Lad motoren køle af, før apparatet stilles til side.
- Du skal være opmærksom på, at knivene også kan rotere under deres vedligeholdelse, selv om spændingen er slået fra.
- Udskift slidte eller beskadigede dele af hensyn til sikkerheden. Brug kun originale reservedele og tilbehør.

3.7 Vibrationsbelastning

■ Fare pga. vibration

Den faktiske vibrationssemissionsværdi under brug af apparatet kan afvige fra den værdi, som producenten har angivet. Vær opmærksom på følgende indflydelsesfaktorer før og under brug:

- Bruges apparatet som tilsigtet?
- Skæres eller forarbejdes materialet korrekt?
- Er apparatet i en ordentlig brugbar tilstand?
- Er skæreværktøjet slebet korrekt, og er det korrekte skæreværktøj monteret?
- Er der monteret holdegreb eller ekstra vibrationsgreb, og er de fast forbundet med apparatet?
- Brug kun apparatet med den hastighed, der er foreskrevet til det pågældende arbejde. Undgå maksimal hastighed, så larm og vibrationer minimeres.
- Apparatets larm og vibrationer kan blive forøget som følge af ukorrekt brug og service. Dette medfører sundhedsskader. Sluk appa-

ratet i disse tilfælde med det samme, og få den repareret af et autoriseret serviceværksted.

- Belastningen som følge af vibrationer afhænger af det arbejde, der udføres eller af apparatets brug. Vurder belastningen, og sørg for tilstrækkelige arbejdspauser. Dermed reduceres belastningen som følge af vibrationer over hele arbejdstiden.
- Bruges apparatet i længere tid, udsættes brugeren for vibrationer, hvilket kan give kredsløbsforstyrrelser ("hvide fingre"). Bær handsker, og hold hænderne varme for at minimere denne risiko. Fastslås symptomer på "hvide fingre", skal en læge opsøges med det samme. Til disse symptomer hører: Følelseløshed, snurren, kløen, smerter, ingen kraft, eller farven eller hudens tilstand ændrer sig. Disse symptomer angår normalt fingre, hænder eller pulsen. Er temperaturerne udendørs lave, er risikoen større.
- Hold længere pauser i løbet af arbejdsdagen, så du kan komme dig igen efter larm og vibrationer. Planlæg dit arbejde således, at apparater, der danner kraftige vibrationer, bruges fordelt over flere dage.
- Får du en ubehagelig fornemmelse, eller ændres hudens farve på hænderne under apparatets brug, skal arbejdet afbrydes med det samme. Hold nok pauser, før træthed melder sig. Uden tilstrækkelige pauser kan et hånd-arm-vibrationssyndrom opstå.
- Minimer risikoen for at blive udsat for vibrationer. Plej apparatet som angivet i brugsanvisningen.
- Skal apparatet bruges ofte, skal du henvende dig til din forhandler for at købe antivibrationsstilbehør (f.eks. greb).
- Undgå at arbejde med apparatet ved temperaturer på under 10 °C. Fastlæg en arbejdsplan for, hvordan vibrationsbelastningen kan minimeres.

3.8 Støjbelastning

Støjbelastning kan ikke undgås helt med maskinen. Brug den støjende maskine på tilladte tidspunkter. Overhold hviletider, og begræns arbejdets varighed til det nødvendige. For din egen personlige beskyttelse og for at beskytte personer i nærheden, skal der bruges hørevern.

4 MONTERING

3.22 E easy, 3.82 E easy

Montering: Se billederne "easy" (00) til (06).

32.2 E komfort, 38.2 E komfort

Montering: Se billederne "komfort" (00) til (05).

⚠ ADVARSEL! Fare ved ufuldstændig montering! Bruges et ufuldstændigt monteret apparat, kan det medføre alvorlige kvæstelser.

- Apparatet må kun betjenes, når det er helt monteret!
- Kontroller, om alle sikkerheds- og beskyttelsesanordninger er tilstede og fungerer, før maskinen tilsluttes!

5 IBRUGTAGNING

5.1 Køb af ledning og kontrol af strømtilslutningen

Følg sikkerhedsanvisningerne vedrørende ledningen (Elektrisk sikkerhed).

Krav til ledningen

Køb en ledning, som opfylder følgende krav:

- 3 ledere med et tværsnit på mindst 2,5 mm (dvs. med beskyttelsesleder)
- maks. 40 m længde
- stænkvandsbeskyttet (kapslingsklasse IP44)
- egnet til udendørs brug (kvalitet H05RN-F, dvs. gummikabel)

Krav til strømtilslutningen

Kontrollér, at strømtilslutningen opfylder følgende krav:

- Sikring på mindst 10 A
- Fejlstrømsafbryder med maks. 30 mA aktiveringsstrøm

6 BETJENING

⚠ ADVARSEL! Fare for kvæstelse! Sikkerheds- og beskyttelsesanordninger, der er defekte eller deaktiverede, kan medføre alvorlige kvæstelser.

- Kontrollér, om alle sikkerheds- og beskyttelsesanordninger er tilstede og fungerer, før maskinen tilsluttes!

⚠ ADVARSEL! Fare for kvæstelser. Hvis maskinen tilsluttes utilsigtet, er der fare for alvorlige kvæstelser.

- Før pauser i arbejdet eller under vedligeholdelse: Sluk maskinen, og tag netstikket fra strømmen.

6.1 Oprettelse af strømforbindelse (03)*

* *afhængigt af modellen, se tekniske data.*

1. Tryk ledningens stikbøsning fast ind i stikket på håndtaget (03/a).
2. Sæt ledningen fast i kabeltrækaflasteren (03/1) således, at den ikke kan blive trukket ud af stikket.

6.2 Indstilling af klippehøjde (04)

⚠ FORSIGTIG! Fare for snitsår. Fare for snitsår, når der gribes ind i det roterende klippeværk.

- Juster kun klippehøjden, når motoren er slået fra og klippeværket er standset.

1. Træk håndtaget (04/1) udefter for at løse det (04/a) og hold.
 - Skub håndtaget mod forhjulet for at få en lavere højde (04/b).
 - Skub håndtaget mod græsopsamlingsbeholderen for at få en højere højde (04/b).
2. Slip håndtaget, så det går i hak i det ønskede trin.

Den indstillede klippehøjde vises ved det forreste, venstre hjul.

6.3 Klipping med græsopsamlingsbeholder (05, 06)

Maskinen kan bruges med og uden græsopsamlingspose.

Montering af græsopsamlingsbeholderen

1. Kontrollér, at maskinen er slået fra og at klippeværket er standset.
2. Løft beskyttelsesklappen (05/1) op (05/a).
3. Sæt græsopsamlingsbeholderen (05/2) ind i holderne (05/b).
4. Slip beskyttelsesklappen.

Kontrol af niveauet

Niveauviseren (06/1) trykkes op af luftstrømmen under klipningen (06/a). Når græsopsamlingsbeholderen (06/2) er fyldt, berører niveauviseren beholderen (06/b). Græsopsamlingsbeholderen skal tømmes.

Udtagning og tømning af græsopsamlingsbeholder

⚠ FORSIGTIG! Fare for snitsår. Fare for snitsår, når der gribes ind i det roterende klippeværk.

- Fjern kun græsopsamlingsbeholderen, når klippeværket står stille.

1. Kontrollér, at maskinen er slået fra og at klippeværket er standset.
2. Løft beskyttelsesklappen (05/1) op.
3. Løft græsopsamlingsbeholderen (05/2) ud af holderne, og træk den bagud og af.
4. Tøm græsopsamlingsbeholderen.
5. Rens lufthullerne (05/3) under niveauviseren.
6. Sæt græsopsamlingsbeholderen i (se ovenfor).

6.4 Klipping uden græsopsamlingsbeholder (16)

Maskinen kan bruges uden græsopsamlingsbeholder. For at udkastskakten ikke tilstoppes, skal beskyttelsespladen være lidt åben.

1. Kontrollér, at maskinen er slået fra og at klippeværket er standset.
2. Løft beskyttelsesklappen (16/1) op (16/a).
3. Klap klappens støtte (16/2) op (16/b), indtil den går i hak.
4. Slip beskyttelsesklappen.

6.5 Klipping med plænetromle (07)*

* *afhængigt af modellen, se tekniske data.*

Der dannes der et flot stribemønster, når der bruges en plænetromle under plæneklippingen.

1. Der skal gås frem og tilbage i jævne baner under plæneklippingen.

6.6 Bioklipning med biospjæld (08, 09)*

* *afhænger af modellen, se monteringsvejledningen.*

Det afklippede græs opsamles ikke under en bioklipning, men forbliver på græsplænen. Bioklipning beskytter jordbunden mod udtørring og forsyner den med næringsstoffer. De bedste resultater opnås med en regelmæssig klipning på ca. 2 cm. Kun frisk græs med blødt væv rådner hurtigt.

- Græshøjde før bioklipning: maks. 8 cm
- Græshøjde efter bioklipning: min. 4 cm

i BEMÆRK Tilpas skridthastigheden til bioklipningen, gå ikke for hurtigt.

Brug af biospjæld (08)

BEMÆRK Tilpas skridthastigheden til bioklipningen, gå ikke for hurtigt.

1. Sluk for maskinen og træk stikket ud af stikdåsen.
2. Hægt græsopsamlingsbeholderen af.
3. Løft beskyttelsespladen (08/1), og sæt biospjældet (08/2) ind i udkastskakten (08/3) (08/a). Det skal tydeligt i hak.

BEMÆRK Tilpas skridthastigheden til bioklipningen, gå ikke for hurtigt.

Fjern biospjæld (09)

1. Sluk for maskinen og træk stikket ud af stikdåsen.
2. Løft beskyttelsesklappen.
3. Løsn låsen (09/1) på biospjældet (09/a).
4. Træk biospjældet (09/2) ud (09/b).

6.7 Indstilling af håndtaget til brugerens højde*

* afhængigt af modellen, se tekniske data.

6.7.1 Tilpasning af håndtag – easy (10)

1. På begge sider af håndtaget:
 - Skru skruen til indstilling af højden (10/1) ud.
 - Skru skruen (10/2) ud.
2. Skub overstyret (10/3) hen til næste hul på understyret (10/4) (10/a).
3. Skru overstyret fast igen i den modsatte rækkefølge.

6.7.2 Tilpasning af håndtag – komfort (11, 15)

1. Vip hurtigspænderen (11/1) op (11/a).
2. Drej håndtaget (11/2) omkring dreje-/låseledet (11/3), indtil højden passer (11/b).
3. Vær opmærksom på markeringspilene (15/1).
4. Juster kunststofskiverne (15/2) og klap hurtigspænderne fast.

6.8 Klap håndtag ind eller ud*

* afhængigt af modellen, se tekniske data.

Når håndtaget er klappet ind, kan maskinen vippe om på bagsiden og klippeværket kan dermed nemt rengøres. Maskinen kan også opbevares pladsbesparende i denne position.

⚠ FORSIGTIG! Fare for klemning. Fingre og andre kropsdele kan komme i klemme mellem håndtagets løse dele.

- Hold godt fast i håndtagets løse dele.
- Hold ikke fingrene eller andre kropsdele mellem de løse dele.

6.8.1 Klap håndtag ind og ud – komfort (12, 15)

Sammenklapning af håndtaget

1. Løsn de øverste hurtigspændere (12/1), og klap det øverste håndtag ned.
2. Løsn de nedre hurtigspændere (12/2) så meget, at hele håndtaget kan klappes fremad i vandret position.
3. Juster kunststofskiverne (15/2) og klap alle hurtigspændere fast.

Udklapning af håndtaget

Gå frem i omvendt rækkefølge.

6.9 Start og stop klippeværk (13, 14)*

* afhængigt af modellen, se tekniske data.

Klippeværket må kun startes på en jævn undergrund, ikke i højt græs. Undergrunden skal være fri for fremmedlegemer som f.eks. sten. Løft eller vip ikke maskinen for at starte den.

Start klippeværk

1. Tryk på start-knappen (13/1, 14/1) og hold den trykket ind.
2. Træk sikkerhedsbøjlen (13/2, 14/2) ind mod håndtaget (13/3, 14/3) (13/a, 14/a). Motoren og klippeværket starter.
3. Slip start-knappen, og hold stadig fast i sikkerhedsbøjlen.

BEMÆRK Sikkerhedsbøjlen går ikke i hak. Hold den fast mod håndtaget under arbejdet.

Stop klippeværk

1. Slip sikkerhedsbøjlen. Denne vender automatisk tilbage til udgangspositionen.
2. Vent, til klippeværket står stille.

⚠ FORSIGTIG! Fare for snitsår. Fare for snitsår, når der gribes ind i det roterende klippeværk.

- Vent, indtil klippeværket står helt stille.
- Før alle vedligeholdelses- og plejearbejder: Sluk maskinen, og vent til klippeværket står stille. Træk stikket ud af stikkontakten.

7 ARBEJDSANVISNINGER

Overhold sikkerhedsanvisningerne!

f BEMÆRK Overhold lokale bestemmelser til, hvornår plæneklippere må bruges.

- Pas på genstande i græsset, og fjern dem fra arbejdsområdet.
- Arbejd ikke under dårlige synsforhold.
- Anvend ikke plæneklipperen, hvis kniven er sløv.
- Styr kun maskinen med håndtaget.
- Før kun maskinen i skridttempo.
- Før altid maskinen på tværs af skråninger. Slå aldrig græsset lige op og ned af skråninger, og anvend ikke plæneklipperen på skråninger med en hældning på mere end 10°. Vær meget forsigtig, når der skiftes retning.

Klippeydelse

- Klippeydelsen eller den flade, der kan slås, afhænger af græsplænsens forhold. Faktorer såsom græssets længde, græssets tæthed, den ønskede klippehøjde samt en fugtig græsplæne påvirker skæreresultatet.
- Græsplænen bør klippes hyppigt for at optimere klippeydelsen. Indstil en høj klippehøjde, og bevæg maskinen i skridttempo.

Gode råd om græsslåning

- Indstil klippehøjden mellem 3 til 5 cm. Klip ikke mere end halvdelen af græssets højde af.
- Plæneklipperen må ikke overbelastes! Hvis motoromdrejningstallet falder mærkbart på grund af langt, tungt græs, skal klippehøjden øges og græsset slås ad flere omgange.
- Vind og sol kan udtørre græsplænen efter klipningen, klip derfor græsset sent på eftermiddagen.

8 SERVICE OG VEDLIGEHOLDELSE

⚠ ADVARSEL! Fare for kvæstelser under vedligeholdelsesarbejdet. En ukorrekt udført vedligeholdelse kan medføre alvorlige kvæstelser og beskadigelse af apparatet.

- Tag apparatet fra strømmen før vedligeholdelsesarbejder.
- Lad reparationer på apparatet blive udført af fagfolk.

8.1 Regelmæssig vedligeholdelse

- Sørg for, at alle møtrikker, bolte og skruer er spændt fast og at apparatet er i en sikker arbejdstilstand.
- Kontrollér regelmæssigt, at græsopsamlingsboksen fungerer korrekt og ikke er slidt.

8.2 Rengøring af apparat og klippeværk

OBS! Fare på grund af vand. Vand i maskinen medfører kortslutning og ødelæggelse af elektriske komponenter.

- Sprøjt ikke vand på maskinen.
- Brug kun en håndfejekost eller børste til rengøringen.

1. Stop motoren.
2. Tag netstikket fra strømmen.
3. Hægt græsopsamlingsbeholderen af.
4. Klap håndtaget sammen (Klap håndtag ind eller ud*).
5. Vip maskinen* og rengør klippeværket.

* *comfort: Stil maskinen på bagsiden (17).*

8.3 Kontrol og udskiftning af kniv

⚠ ADVARSEL! Alvorlige kvæstelser som følge af knivdele, der slynges væk. En slidt, revnet eller beskadiget kniv kan brække i stykker og delene kan blive til farlige projektiler.

- Kontrollér kniven regelmæssigt for beskadigelser.
- Brug ikke plæneklipperen, hvis kniven er slidt eller beskadiget.
- Få en sløv eller beskadiget kniv slebet eller udskiftet af et AL-KO-serviceværksted eller af autoriserede fagfolk.
- Kniven og knivbolten skal altid udskiftes på samme tid for at undgå vibrationer.
- En nysleben kniv skal være afbalanceret. Hvis kniven ikke er rigtigt afbalanceret, kan det føre til kraftige vibrationer og beskadigelse af apparatet.

8.4 Ved reparationsarbejde

* *afhængigt af modellen, se tekniske data.*

⚠ ADVARSEL! Fare for kvæstelser under reparationer. En ukorrekt udført reparation kan medføre alvorlige kvæstelser og beskadigelse af apparatet.

- Få kun reparationer udført af fabrikantens servicesteder eller autoriserede værksteder!

Opsøg fabrikantens serviceværksted i de følgende tilfælde:

- Motoren starter ikke mere.
- Maskinen er kørt mod en forhindring.
- Kniven og/eller motorakslen er bøjet.
- Maskinen vibrerer og kører uroligt.
- Ledning eller netstik beskadiget.*

9 HJÆLP VED FEJL

⚠ FORSIGTIG! Fare for kvæstelser. Skarpe samt bevægelige maskindele kan medføre kvæstelser.

- Bær altid handsker under vedligeholdelse, pleje samt rengøring af maskinen!

ℹ BEMÆRK Henvend dig til vores kundeservice ved forstyrrelser, der ikke er anført i denne tabel, eller som du ikke selv kan afhjælpe.

Forstyrrelse	Årsag	Afhjælpning
Motoren kører ikke.	Kniv er blokeret.	<ul style="list-style-type: none"> ■ Rens kniven for forstyrrelser. ■ Start plæneklipperen på lavt græs.
	Kabel eller afbryder er defekt.	Brug ikke maskinen! Opsøg fabrikantens serviceværksted.
Motorydelsen falder.	Kniven er stump.	Få knivene slebet på fabrikantens serviceværksted.
	For meget græs i udkastningen.	<ul style="list-style-type: none"> ■ Fjern græsset. Rens beskyttelsesklappen.
Motoren kører ikke under klipningen.	Kniven er stump.	<ul style="list-style-type: none"> ■ Få knivene slebet på fabrikantens serviceværksted.
	Motoren er overbelastet.	Sluk for plæneklipperen, stil den på et plant underlag eller i lavt græs, og start igen.
Græsopsamlingsbeholderen fyldes ikke tilstrækkeligt	Græsplænen er fugtig.	Lad plænen tørre.
	Græsopsamlingsbeholderen er tilstoppet.	Rengør græsopsamlingsbeholderens gitter.
	Der er for meget græs i udkastkanalen eller kabinettet.	<ul style="list-style-type: none"> ■ Rengør udkastkanal/kabinettet. Korriger klippehøjden.
	Kniven er stump.	<ul style="list-style-type: none"> ■ Få knivene slebet på fabrikantens serviceværksted.
	Klippehøjde er for lav.	Forøg klippehøjden.
Ledning	Kabelisolering knækket.	Brug ikke maskinen! Opsøg fabrikantens serviceværksted.

10 OPBEVARING

Maskinen skal gøres grundigt rent efter hver brug. Placér evt. også alle sikkerhedsafdækninger. Opbevar maskinen i et tørt, aflåst rum og utilgængeligt for børn.

10.1 Opbevaring af elektriske plæneklippere

1. Sluk for maskinen: Træk den ekstra sikkerhedsnøgle ud.
2. Stil klippehøjden til det højeste trin.
3. Tag netstikket fra strømmen.
4. Lad motoren køle af.
5. Rengør maskinen grundigt.
6. Smør alle metaldele med et tyndt lag olie eller silikone for at beskytte delene mod korrosion.
7. Klap håndtaget sammen.

8. Opbevar maskinen på et tørt, rent og frostbeskyttet sted. Afdæk maskinen med en åndbar presenning for at beskytte den mod støv. Brug ikke plastfolie, for at undgå at der samler sig fugt.

⚠ FORSIGTIG! Fare for kvæstelser. Ligger maskinen tilgængelig for børn og uvedkommende, kan der ske kvæstelser.

- Maskinen skal opbevares utilgængeligt for børn og uvedkommende personer.

11 BORTSKAFFELSE

Henvisninger til loven om elektrisk og elektronisk udstyr (EEE)



- Elektrisk og elektronisk udstyr må ikke smides ud med det almindelige husholdningsaffald, men skal bortskaffes særskilt!
- Udtjente batterier samt udtjente genopladelige batterier, som ikke er fast monteret i det brugte redskab, skal tages ud, før redskabet smides ud! Bortskaffelsen af batterier er reguleret af loven.
- Ejeren eller brugeren af elektrisk og elektronisk udstyr er forpligtet til at tilbagesende redskabet efter brug iht. loven.

13 GARANTI

Inden for den lovbestemte reklamationsperiode reparerer eller udskifter vi efter eget skøn eventuelle materiale- eller fabrikationsfejl på maskinen. Reklamationsperioden bestemmes af loven i det land, hvor maskinen er købt.

Vores garanti gælder kun, hvis:

- brugsanvisningen følges
- maskinen behandles korrekt
- der bruges originale reservedele

Følgende er ikke omfattet af garantien:

- Lakskader, der skyldes normal slitage
- Sliddele, der er markeret med ramme xxxxxx (x) på reservedelslisten

Garantiperioden begynder med købet foretaget af den første slutbruger. Datoen på købskvitteringen er gældende. Kontakt forhandleren, hvor maskinen er købt, eller den nærmeste autoriserede kundeservice. Medbring denne erklæring og den originale købskvittering. Denne erklæring berører ikke købers lovbestemte rettigheder over for sælger på grund af mangler.

- Slutbrugeren er selv ansvarlig for at slette alle personlige data på det gamle redskab!

Symbolet på en overstreget affaldsspand betyder, at elektrisk og elektronisk udstyr ikke må smides ud med det almindelige husholdningsaffald.

Elektrisk og elektronisk udstyr kan afleveres uden vederlag de følgende steder:

- Offentlige affaldsdeponier (f.eks. kommunale lossepladser)
- Forretninger, der sælger elektrisk udstyr (stationære og online), hvis forhandleren er forpligtet til at tage redskabet retur eller hvis forhandleren tilbyder dette selv.

Disse informationer gælder kun for udstyr, der er installeret og solgt i EU-lande, hvor EU-direktivet 2012/19/EU er gældende. I lande uden for den Europæiske Union kan der være andre bestemmelser for bortskaffelse af elektrisk og elektronisk udstyr.

12 KUNDESERVICE/SERVICE

Henvend dig til nærmeste AL-KO serviceværksted ved spørgsmål til garanti, reparation eller reservedele. Serviceværksteder findes på internettet på adressen:

www.al-ko.com/service-contacts

Garantien bortfalder ved:

- egenhændige forsøg på reparation
- egenhændige tekniske ændringer
- ukorrekt brug

ÖVERSÄTTNING AV ORIGINALBRUKSANVISNING**Innehållsförteckning**

1	Om denna bruksanvisning	193	6.4	Klippa utan uppsamlare (16)	200
1.1	Symbol på titelsida	194	6.5	Klippa med trädgårdsvält (07)*	200
1.2	Teckenförklaring och signalord	194	6.6	Bioklipp med bioklippinsats (08, 09)*	200
2	Produktbeskrivning	194	6.7	Anpassa styrhandtag till kroppen*	201
2.1	Avsedd användning.....	194	6.7.1	Anpassa styrhandtag – easy (10)	201
2.2	Förtusebar felanvändning	194	6.7.2	Anpassa styrhandtag – komfort (11, 15).....	201
2.3	Resterande risker.....	194	6.8	Fälla styrhandtaget ut och in*	201
2.4	Säkerhets- och skyddsanordningar....	194	6.8.1	Fälla styrhandtaget ut och in – komfort (12, 15).....	201
2.5	Symboler på maskinen.....	195	6.9	Starta och stoppa klippaggregat (13, 14)*	201
2.5.1	Säkerhetsmärkning.....	195	7	Arbetsanvisningar.....	201
2.5.2	Manövertecken	195	8	Underhåll och skötsel	202
2.6	Produktöversikter	195	8.1	Regelbundet underhåll	202
2.6.1	Produktöversikt (01) – easy.....	195	8.2	Rengöring av redskap och skärverk ...	202
2.6.2	Produktöversikt (02) – komfort	195	8.3	Kontroll och byte av skärkniv.....	202
2.7	Leveransomfattning.....	196	8.4	Reparationsarbeten	202
3	Säkerhetsanvisningar	196	9	Felavhjälpning	202
3.1	Användare.....	196	10	Förvaring	203
3.2	Säkerhet på arbetsplatsen	196	10.1	Förvara elgräsklippare	203
3.3	Elsäkerhet	196	11	Återvinning	203
3.4	Använda och hantera elverktyget.....	196	12	Kundtjänst/service	204
3.5	Service	197	13	Garanti.....	204
3.6	Säkerhetsanvisningar för gräsklippare	197	1 OM DENNA BRUKSANVISNING		
3.6.1	Träning	197	■	Den tyska versionen utgör bruksanvisningen i original. Alla andra språkversioner är översättningar av bruksanvisningen i original.	
3.6.2	Förberedande åtgärder.....	197	■	Förvara alltid bruksanvisningen så att du alltid kan slå upp i den när du behöver information om maskinen/redskapet.	
3.6.3	Hantering	197	■	Lämna endast vidare maskinen/redskapet till andra personer tillsammans med denna bruksanvisning.	
3.6.4	Underhåll och lagring.....	198	■	Läs och beakta säkerhets- och varningsanvisningar i denna bruksanvisning.	
3.7	Vibrationsbelastning.....	198			
3.8	Buller	199			
4	Montering.....	199			
5	Start	199			
5.1	Anskaffa elkabel och kontrollera nätanslutning.....	199			
6	Användning.....	199			
6.1	Ansluta nätanslutning (03)*	199			
6.2	Ställa in klipp höjd (04).....	200			
6.3	Klippa med uppsamlare (05, 06).....	200			

1.1 Symbol på titelsida

Symbol	Betydelse
	Det är viktigt att läsa igenom denna bruksanvisning noggrant före drifttagningen. Detta är en förutsättning för en säker hantering utan problem.
	Bruksanvisning
	Skada inte eller skär inte i nätsladden för att undvika elektriska stötar!

1.2 Teckenförklaring och signalord

⚠ FARA! Anger en omedelbart farlig situation, som om den inte undviks, kan leda till dödsfall eller svåra personskador.

⚠ WARNING! Anger en potentiellt farlig situation, som om den inte undviks, kan leda till dödsfall eller svåra personskador.

⚠ OBSERVERA! Anger en potentiellt farlig situation, som om den inte undviks, kan leda till mindre eller medelsvåra personskador.

OBS! Anger en situation, som om den inte undviks, kan leda till materiella skador.

f ANMÄRKNING Speciella anvisningar för bättre förståelse och handhavande.

2 PRODUKTBESKRIVNING

Denna bruksanvisning beskriver olika modeller av manuella elgräsklippare med olika utrustning. Utrustningen för de olika modellerna visas i Tekniska data.

Vissa modeller är utrustade med trädgårdsvält. Ett elegant mönster med ränder bildas i gräsmattan när man går fram och tillbaka.

2.1 Avsedd användning

Redskapet är avsett för att klippa och får endast användas på torra gräsmattor.

Denna maskin är endast avsedd för användning på privat område. Varje annan användning samt otillåtna om- och tillbyggnader betraktas som stridande mot ändamålet och har till följd att garantin upphävs, överensstämelsen går förlorad och

varje ansvar för skador på användaren eller tredje part avvisas av tillverkaren.

2.2 Förutsebar felanvändning

Maskinen är inte konstruerad för yrkesmässig användning, t.ex. i allmänna parker, sportanläggningar eller jord- och skogsbruk.

- Använd inte redskapet vid regn och/eller på våt gräsmatta.
- Säkerhetsanordningar får inte demonteras eller sättas ur funktion.

2.3 Resterande risker

Även vid korrekt användning av maskinen finns det alltid kvarvarande risker som inte helt kan elimineras. Beroende på hur maskinen används kan man av dess typ och konstruktion förutse följande risker:

- Avskuret gräs, jord och småsten slungas iväg.
- Inandning av klippningspartiklar om man inte bär andningsskydd.
- Skärskador vid beröring av roterande skärniv.

2.4 Säkerhets- och skyddsanordningar

⚠ WARNING! Risk för personskador. Defekta eller funktionslösa säkerhets- och skyddsanordningar kan medföra allvarliga personskador.

- Reparera defekta säkerhets- och skyddsanordningar omedelbart.
- Sätt aldrig säkerhets- och skyddsanordningar ur funktion!.

Säkerhetshandtag / säkerhetsbygel

Redskapet är utrustat med ett säkerhetshandtag / en säkerhetsbygel. Släpp bara säkerhetshandtaget / säkerhetsbygeln vid fara. Då stannar motorn och skärverket med en gång.

Startknapp

För att kunna starta motorn med säkerhetshandtaget / säkerhetsbygeln måste först startknappen aktiveras.

Kollisionslucka

Kollisionsluckan skyddar mot t.ex. klippningspartiklar och stenar som kan slungas ut.

2.5 Symboler på maskinen

2.5.1 Säkerhetsmärkning

Symbol	Innebörd
	Var särskilt försiktig vid hantering!
	Läs igenom bruksanvisningen före användning!
	Risk för personskador! Håll händer och fötter på avstånd från klippaggregatet!
	Stäng av maskinen och dra ur elkontakten från elnätet innan underhåll- och reparationsarbeten påbörjas!
	Risk för utslungade föremål!
	Håll utomstående borta från riskområdet!
	Skadad elkabel kan ge upphov till risk för elstötar!
	Håll elkabeln borta från klippknivar och kör inte över dem!
	Klippkniven fortsätter att rotera när maskinen är avstängd. Rör inte klippkniven förrän alla delar står stilla!
	Använd inte maskinen när det regnar, förvara den inte utomhus!

2.5.2 Manövertecken

Symbol	Innebörd
	Procedur vid start av motorn (se Kapitel 6.9 "Starta och stoppa klippaggregat (13, 14)*", sida 201)

2.6 Produktöversikter

2.6.1 Produktöversikt (01) – easy

Nr.	Komponent
1	Handtag
2	Säkerhetsbygel
3	Startknapp
4	Central klipphöjdsinställning
5*	Trädgårdsvält*
6	Klippkniv
7	Bärhandtag
8	Kollisionslucka
9	Nivåindikering
10	Uppsamlarens handtag
11	Uppsamlare
Höjdställbart styrhandtag, bestående av:	
12	Understag
13	Höjdställningsskruv
14	Överstag
15*	Elkontakt*
16*	Elkabel*
17*	Kabelavlastning*

* modellberoende, se Tekniska data.

2.6.2 Produktöversikt (02) – komfort

Nr.	Komponent
1	Handtag
2	Säkerhetsbygel
3	Startknapp
4	Central klipphöjdsinställning
5*	Trädgårdsvält*
6	Klippkniv

Nr.	Komponent
7	Bärhandtag
8	Kollisionslucka
9	Nivåindikering
10	Uppsamlarens handtag
11	Uppsamlare
Höjdställbart och fällbart styrhandtag, bestående av:	
12	Vrid/klickled med snabbspännare
13	Understag
14	Vridled med snabbspännare
15	Överstag
16*	Elkontakt*
17*	Elkabel*
18*	Kabelavlastning*

* modellberoende, se *Tekniska data*.

2.7 Leveransomfattning

Leveransomfattningen innehåller alla positioner i listan. Kontrollera så att alla positioner finns med:

Nr.	Komponent
1	Gräsklippare
2	Uppsamlare (inte monterad/delvis monterad)*
3	Styrhandtag (inte monterad/delvis monterad)*
4	Bioklippingsats*

* modellberoende, se *Tekniska data*.

3 SÄKERHETSANVISNINGAR

3.1 Användare

- Ungdomar under 16 år eller personer som inte är förtrogna med bruksanvisningen får inte använda redskapet. Beakta gällande säkerhetsföreskrifter om lägsta ålder för användare.
- En användare utan erfarenhet måste instrueras och utbildas om maskinen.
- Använd inte maskinen om du är påverkad av alkohol, droger eller medicin.

3.2 Säkerhet på arbetsplatsen

- **Se till att arbetsområdet är städlat och har god belysning.** Risk för olyckor om arbetsområdet är ostädlat eller dåligt belyst.
- **Arbeta inte med elverktyget i explosionsfarlig miljö där brandfarliga vätskor, gaser eller damm.** Elverktyg genererar gnistor som kan antända damm eller ångor.
- **Håll barn och andra personer på avstånd från elverktyget medan det används.** Om du blir distraherad kan du förlora kontrollen över elverktyget.

3.3 Elsäkerhet

- **Elredskapets kontakt måste passa i eluttaget. Kontakten får inte förändras på något sätt. Använd inte adapterkontakt tillsammans med jordade elredskap.** Oförändrade kontakter och passande eluttag minskar risken för elstöt.
- **Undvik kroppskontakt med jordade ytor, såsom rör, element, spisar och kylskåp.** Risken för elstötar ökar när din kropp är jordad.
- **Utsätt inte elredskap för regn och väta.** Om vatten tränger in i elredskap risken för elektriska slag.
- **Använd inte kabeln till annat än vad den är avsedd för, t.ex. för att bära eller hänga upp elredskapet. Dra inte heller i själva kabeln när du ska dra ur kontakten. Håll kabeln på avstånd från hetta, olja, vassa kanter och rörliga delar på redskapet.** Skadad eller tilltrasslad kabel ökar risken för elstötar.
- **Använd vid arbete utomhus enbart förlängningskablar som är avsedda för utomhusbruk.** Detta minskar risken för elstötar.
- **Om användning i fuktig miljö inte går att undvika ska en jordfelsbrytare användas.** Jordfelsbrytare minskar risken för elstötar.

3.4 Använda och hantera elverktyget

- **Överbelasta inte elverktyget. Använd ett elredskap som är avsett för det arbete du utför.** Med ett passande elredskap arbetar du bättre och säkrare i det angivna effektområdet.
- **Använd inte elredskap med defekta strömbrytare.** Ett elredskap som inte längre kan kopplas till eller ifrån är farligt och måste repareras.

- **Dra ut kontakten ur eluttaget och/eller ta ut batteriet innan du gör inställningar, byter insatsverktysdelar eller lägger undan elverktuget.** Dessa försiktighetsåtgärder förhindrar att elredskapet startas oavsiktligt.
- **Förvara elredskap som inte används utom räckhåll för barn. Låt inte personer som saknar kunskaper eller inte har läst dessa anvisningar använda elverktuget.** Elredskap är farliga om de används av oerfarna personer.
- **Var noga med underhållet av elverktyg och insatsverktyg. Kontrollera att rörliga delar fungerar felfritt och inte kläms fast. Kontrollera också att inga andra delar är skadade och påverkar elredskapets funktion. Lämna in verktuget för att reparera skadade delar innan det tas i bruk.** Många olyckor orsakas av dåligt underhållna elredskap.
- **Se till att skärverktuget är vassa och rena.** Ordentligt skötta skärverktyg med vassa kanter fastnar inte lika lätt och är lättare att manövrera.
- **Använd elverktyg, insatsverktyg osv. enligt dessa anvisningar. Ta hänsyn till arbetsituationen och det arbete som ska utföras.** Om elredskapet används till andra syften än avsedda användningar kan leda till farliga situationer.
- **Håll handtagen torra, rena och fria från olja och fett.** Om handtagen är smorda kan elverktuget inte manövreras och hållas under kontroll i en oförutsedd situation.

3.5 Service

- **Lassen Sie Ihr Elektrowerkzeug nur von qualifiziertem Fachpersonal und nur mit Original-Ersatzteilen reparieren.** Damit wird sichergestellt, dass die Sicherheit des Elektrowerkzeugs erhalten bleibt.

3.6 Säkerhetsanvisningar för gräsklippare

3.6.1 Träning

- Läs igenom bruksanvisningen noggrant. Bekanta dig med manöverdonen och korrekt användning av redskapet.
- Tillåt aldrig barn eller andra personer som inte känner till bruksanvisningen att använda gräsklipparen.
 - Håll uppsikt över barn så att de inte leker med redskapet.

- Barn får inte rengöra eller underhålla redskapet.
- Lokala bestämmelser kan föreskriva en viss minimiålder för användaren.
- Detta redskap kan användas av personer med nedsatt fysisk, sensorisk eller mental förmåga eller brist på erfarenhet och kunskap om de hålls under uppsikt eller instrueras om säker användning av redskapet och om de risker som kan uppstå.
- Klipp aldrig när personer, speciellt barn, eller djur vistas i närheten.
- Tänk på att användaren är ansvarig för olycksfall med andra personer eller deras egendom.
- Använd inte maskinen om du är påverkad av alkohol, droger eller medicin.

3.6.2 Förberedande åtgärder

- Använd alltid fasta skor och långbyxor under arbetet. Använd inte maskinen barfota eller i lätta sandaler. Undvik löst sittande kläder eller kläder med hängande snören eller bälten.
- Kontrollera terrängen där maskinen skall användas och ta bort alla föremål som kan fastna i maskinen och slungas iväg.
- Kontrollera alltid om klippknivar, fästbultar och hela klippsystemet är slitet eller skadat innan maskinen används. Slitna eller skadade klippknivar och fästbultar får endast bytas satsvis för att förebygga obalans. Slitna eller skadade anvisningsskyltar måste bytas.
- Undersök alltid anslutningskabel och förlängningskabel på tecken på skador eller slitage före användningen. Dra ut kabeln omedelbart ur eluttaget om den skadas under användningen. RÖR INTE KABELN FÖRRÄN STRÖMMEN ÄR BRUTEN. Använd inte maskinen om kabeln är sliten eller skadad.

3.6.3 Hantering

- Klipp endast i dagsljus eller vid god konstgjord belysning.
- Undvik – om möjligt – att använda maskinen i vått gräs.
- Se till att stå stabilt i sluttningar.
- Använd endast maskinen i vanlig promenadtakt.
- Klipp tvärs mot sluttningen, aldrig uppåt eller nedåt.
- Var särskilt försiktig när du ändrar riktning i sluttningen.

- Klipp inte i mycket branta sluttningar.
- Var särskilt försiktig när du vänder gräsklipparen eller drar den mot dig.
- Stoppa klippkniv(arna) om gräsklipparen måste tippas för att flytta den över andra ytor än gräsytor och när gräsklipparen flyttas till och från klippområden.
- Använd aldrig maskinen med skadade skyddsanordningar eller skyddsgaller eller utan monterade skyddsanordningar, t.ex. stötplåtar och/eller uppsamlare. Skadade skyddsanordningar och -kåpor skall bytas, skyddsanordningar och -kåpor som saknas skall monteras korrekt.
- Starta motorn försiktigt och enligt tillverkarens anvisningar. Se till att hålla tillräckligt avstånd mellan fötter och klippkniv(arna).
- När motorn startas får gräsklipparen inte tippas, om inte gräsklipparen måste lyftas vid förloppet. I detta fall får den endast tippas så långt som det är absolut nödvändigt och endast på den sida som är vänd bort från användaren.
- Starta inte motorn när du står framför utkastkanalen.
- Sätt aldrig händer eller fötter vid eller under roterande delar. Håll alltid avstånd till utkastöppningen.
- Lyft och dra aldrig maskinen med aktiv motor.
- Stäng av motorn och dra ut kontakten ur eluttaget. Försäkra dig om att alla roterande delar har stannat helt:
 - varje gång du lämnar gräsklipparen,
 - innan du lossar blockeringar i utkastkanalen,
 - innan du kontrollerar, rengör eller utför arbete på gräsklipparen,
 - om kollision med ett främmande föremål har förekommit. Kontrollera om det finns skador på gräsklipparen och genomför vid behov nödvändiga reparationer innan du startar och arbetar med gräsklipparen igen.
- En omedelbart kontroll krävs om gräsklipparen börjar vibrera ovanligt starkt:
 - Sök efter skador.
 - Genomför nödvändiga reparationer på skadade delar.
 - Se till att alla muttrar, bultar och skruvar är hårt åtdragna.

- Arbeta inte med maskinen i dåligt väder, särskilt inte vid risk för åska.

3.6.4 Underhåll och lagring

- Se till att alla muttrar, bultar och skruvar sitter ordentligt och att redskapet är säkert att arbeta med.
- Kontrollera gräsuppsamlaren regelbundet avseende slitage eller förlust av funktionalitet.
- Byt av säkerhetskäl ut nedslitna eller skadade delar.
- Se på redskap med flera skärknivar till att en skärknivs rörelse kan leda till de andra skärknivarnas rotation.
- Se vid inställning av redskapet till att inga fingrar kläms mellan skärknivar i rörelse och fasta redskapsdelar.
- Låt motorn svalna innan du lagrar redskapet.
- Observera vid underhåll av skärknivarna att skärknivarna kan röra på sig även när spänningskällan är fränkopplad.
- Byt av säkerhetskäl ut nedslitna eller skadade delar. Använd endast originalreservdelar och originaltillbehör.

3.7 Vibrationsbelastning

■ Fara p.g.a. vibration

Det faktiska vibrationsemissionsvärdet när redskapet används kan avvika från tillverkarens angivna värde. Beakta följande inverkanande faktorer före resp. under användningen:

- Används maskinen för avsett ändamål?
- Skärs eller bearbetas materialet på rätt sätt?
- Är maskinen i gott skick?
- Är skärverktyget tillräckligt vasst och är rätt verktyg monterat?
- Är handtag och i förekommande fall vibrationshandtag monterade och fast angjorda vid maskinen?
- Använd endast redskapet med det motorvarvtal som rekommenderas för arbetet. Undvik att använda maximalt varvtal för att på så sätt förebygga buller och vibrationer.
- Felaktigt underhåll samt felaktig hantering av redskapet kan leda till högre buller och allvarigare vibrationer. Detta kan leda till hälsoproblem. Stäng i sådana fall omedelbart av redskapet och lämna in den till en auktoriserad serviceverkstad för reparation.

- Belastningen av vibration är beroende av arbetsuppgifterna och hur redskapet används. Gör en uppskattning av belastningsgraden och ta raster därefter. Därigenom minskas vibrationsbelastningen över hela arbetstiden avsevärt.
- Längre tids arbete med redskapet kan leda till cirkulationsbesvär för användaren, s k "vita fingrar". Till förebyggande av sådana besvär bör man alltid bära arbetshandskar och hålla händerna varma. Skulle man upptäcka symptom på "vita fingrar" ska man omgående uppsöka läkare. Till symptomen hör: känslolöshet, reducerad känsel, illningar, klåda, smärtor, förminskad muskelstyrka, förändring av hudens färg och tillstånd. Normalt uppträder dessa symptom först på fingrar, händer och märks på pulsen. Faran är särskilt stor vid lägre utomhustemperaturer.
- Ta längre pauser under arbetsdagen för få vila från buller och vibrationer. Planera arbetet så att användning av redskapet som ger särskilt kraftiga vibrationer fördelas över flera arbetsdagar.
- Om du känner obehag eller noterar färgförändringar i huden ska du genast avbryta arbetet med redskapet. Lägg in regelbundna vilopausar under arbetet. Utan tillräckliga pauser under arbetet kan lätt hand-arm-vibrationssyndrom uppstå.
- Sök alltid minimera riskerna med att utsätta sig för vibrationer. Sköt redskapet i enlighet med anvisningarna i bruksanvisningen.
- Om redskapet används ofta ska du kontakta din återförsäljare om antivibrationstillbehör (t.ex. handtag).
- Undvik allt arbete med maskinen vid temperaturer under 10°C. Skapa en arbetsplan som begränsar exponeringen för vibrationer.

3.8 Buller

Ett visst buller från redskapet kan inte undvikas. Förlägg alltid bullriga arbeten på tillåtna tider. Respektera vilotiderna och inskränk arbetstiden till den absolut nödvändiga. Bär alltid hörselskydd under arbetet och se även till att personer i närheten bär hörselskydd.

4 MONTERING

3.22 Li easy, 3.82 Li easy

Montering: Se bilderna „easy“ (00) till (06).

32.2 E komfort, 38.2 E komfort

Montering: Se bilderna „comfort“ (00) till (05).

⚠ WARNING! Risker till följd av ofullständig montering! Drift av ofullständigt monterad maskin/redskap kan leda till allvarliga personskador.

- Använd endast maskinen/redskapet fullständigt monterat!
- Kontrollera alla säkerhets- och skyddsanordningar vad gäller befintlighet och funktion innan start!

5 START

5.1 Anskaffa elkabel och kontrollera nätanslutning

Beakta säkerhetsanvisningarna på elkabeln (Elsäkerhet).

Krav på elkabel

Införskaffa en elkabel som uppfyller följande krav:

- 3 ledare med min. diameter på 2,5 mm (dvs med skyddsledare)
- maximal 40 m längd
- stänkvattenskyddad (skyddsklass IP44)
- lämplig för utomhusbruk (kvalitet H05RN-F, dvs med gummislangsledning)

Krav på nätanslutning

Kontrollera att nätanslutningen uppfyller följande krav:

- säkring min. 10 A
- jordfelsbrytare med utlösingsström på max 30 mA

6 ANVÄNDNING

⚠ WARNING! Risk för personskador! Defekta eller funktionslösa säkerhets- och skyddsanordningar kan medföra allvarliga personskador.

- Kontrollera alla säkerhets- och skyddsanordningar vad gäller befintlighet och funktion innan start!

⚠ WARNING! Risk för personskador. Oavsiktlig start kan medföra allvarliga personskador.

- Alltid före arbetspauser och underhållsarbeten: Stäng av maskinen och dra ut elkontakten från elnätet.

6.1 Ansluta nätanslutning (03)*

* modellberoende, se Tekniska data.

1. Anslut elkabelns kontakt ordentligt i kontakten på styrhandtaget (03/a).

2. Kläm fast elkabeln i kabelavlastningen (03/1) så att den inte kan dras ur kontakten.

6.2 Ställa in klipphöjd (04)

⚠ OBSERVERA! Risk för skärskador. Fara för skärskador vid kontakt med löpande skärverk.

- Justera endast klipphöjden när motorn är frånslagen och klippanordningen står still.

1. Dra ut (04/a) spaken (04/1) för att låsa upp och håll den.
 - Skjut (04/b) spaken mot framhjulet för lägre gräs.
 - Skjut (04/b) spaken mot uppsamlaren för högre gräs.
2. Släpp spaken tills den klickar på plats i önskad nivå.

Inställd klipphöjd visas vid främre vänster hjul.

6.3 Klippa med uppsamlare (05, 06)

Maskinen kan användas med och utan uppsamlare.

Hänga in uppsamlare

1. Se till att maskinen är avstängd och att klippaggregatet står stilla.
2. Lyft (05/a) kollisionssluckan (05/1).
3. Häng in uppsamlaren (05/2) i hållarna (05/b).
4. Släpp kollisionssluckan.

Kontrollera nivån

Nivåindikeringen (06/1) trycks upp (06/a) av luftströmmen vid klippning. Nivåindikeringen ligger mot uppsamlaren (06/b) när uppsamlaren (06/2) är full. Uppsamlaren måste tömmas.

Ta bort och tömma uppsamlare

⚠ OBSERVERA! Risk för skärskador. Fara för skärskador vid kontakt med löpande skärverk.

- Sätt enbart på gräsuppsamlaren när skärverket står helt stilla.

1. Se till att maskinen är avstängd och att klippaggregatet står stilla.
2. Lyft kollisionssluckan (05/1).
3. Lyft ur uppsamlaren (05/2) ur hållarna och ta bort bakåt.
4. Töm uppsamlaren.
5. Rengör nivåindikerings utblåshål (05/3).
6. Häng in uppsamlaren (se ovan).

6.4 Klippa utan uppsamlare (16)

Maskinen kan användas utan uppsamlare. Kollisionssluckan måste luta en aning så att utkastkanalen inte blockerar.

1. Se till att maskinen är avstängd och att klippaggregatet står stilla.
2. Lyft (16/a) kollisionssluckan (16/1).
3. Fäll upp (16/b) luckstödet (16/2) till det klickar på plats.
4. Släpp kollisionssluckan.

6.5 Klippa med trädgårdsvält (07)*

*modellberoende, se Tekniska data.

Ett elegant mönster med ränder bildas i gräsmattan med trädgårdsvälten.

1. Gå fram och tillbaka i jämna banor vid klippning med gräsklipparen.

6.6 Bioklipp med bioklippinsats (08, 09)*

*beroende på modell, se monteringsanvisning.

Klippt material samlas inte upp med bioklipp utan stannar kvar på gräsmattan. Bioklipppet skyddar marken från uttorkning och bidrar även med näringsämnen. Bäst resultat uppnås med regelbunden klippning med cirka 2 cm. Endast nytt gräs med veka strån ruttar snabbt.

- Gräslängd före bioklipp: max. 8 cm
- Gräslängd efter bioklipp: min. 4 cm

i ANMÄRKNING Anpassa gånghastigheten till hackningen - gå inte för fort.

Använda bioklippinsats (08)

f ANMÄRKNING Anpassa gånghastigheten till hackningen - gå inte för fort.

1. Stäng av maskinen och dra ur elkontakten ur elnätet.
2. Ta av uppsamlaren.
3. Lyft kollisionssluckan (08/1) och sätt in (08/a) bioklippinsatsen (08/2) i utkastkanalen (08/3). Läset måste klicka på plats.

f ANMÄRKNING Anpassa gånghastigheten till hackningen - gå inte för fort.

Ta bort bioklippinsats (09)

1. Stäng av maskinen och dra ur elkontakten ur elnätet.
2. Lyft kollisionssluckan.
3. Lossa (09/a) spärren (09/1) på bioklippinsatsen.
4. Dra ut (09/b) bioklippinsatsen (09/2).

6.7 Anpassa styrhandtag till kroppen*

* modellberoende, se *Tekniska data*.

6.7.1 Anpassa styrhandtag – easy (10)

- På båda sidor om styrhandtaget:
 - Skruva av höjdställningsskruven (10/1).
 - Dra ut skruven (10/2).
- Skjut (10/a) överstaget (10/3) till nästa hål i understaget (10/4).
- Skruva fast överstaget i omvänd ordning.

6.7.2 Anpassa styrhandtag – komfort (11, 15)

- Fäll upp (11/a) snabbspännarna (11/1).
- Vrid styrhandtaget (11/2) i vrid/klickleden (11/3) till önskad höjd (11/b).
- Observera markeringspilarna (15/1).
- Rikta plastbrickorna (15/2) och fäll ned snabbspännarna.

6.8 Fälla styrhandtaget ut och in*

* modellberoende, se *Tekniska data*.

Det går att tippa maskinen åt baksidan när styrhandtaget är infällt och lättare rengöra klippaggregatet. Maskinen kan även förvaras på liten plats i denna position.

⚠ OBSERVERA! Fara för klämning. Fingrar eller andra kroppsdelar kan klämmas mellan de rörliga delarna av styrhandtaget.

- Se till att hålla de rörliga delarna av styrhandtaget i ett fast grepp.
- Inga fingrar eller andra kroppsdelar får komma in mellan de rörliga delarna.

6.8.1 Fälla styrhandtaget ut och in – komfort (12, 15)

Fälla in styrhandtaget

- Lossa övre snabbspännare (12/1) och fäll ner det övre styrhandtaget.
- Lossa nedre snabbspännare (12/2) tills hela styrhandtaget kan fällas fram till vågrätt läge.
- Rikta plastbrickorna (15/2) och fäll ned alla snabbspännare.

Fälla ut styrhandtaget

Som föregående men i omvänd ordning.

6.9 Starta och stoppa klippaggregat (13, 14)*

* modellberoende, se *Tekniska data*.

Starta endast klippaggregatet på jämnt underlag och inte i högt gräs. Underlaget skall vara fritt

från främmande föremål, som t.ex. stenar. Lyft och vält inte maskinen vid starten.

Starta klippaggregat

- Tryck startknappen (13/1, 14/1) och håll den tryckt.
- Dra (13/a, 14/a) säkerhetsbygeln (13/2, 14/2) mot styrhandtaget (13/3, 14/3). Motorn och klippaggregatet startar.
- Släpp startknappen och håll samtidigt säkerhetsbygeln.

ⓘ ANMÄRKNING Säkerhetsbygeln snäpper inte fast. Se därför till att hålla säkerhetsbygeln mot styrhandtaget under hela arbetet.

Stoppa klippaggregat

- Släpp säkerhetsbygeln. Den går automatiskt till sitt grundläge.
- Vänta tills klippaggregatet har stannat.

⚠ OBSERVERA! Risk för skärskador. Risk för skärskador vid kontakt med aktivt klippaggregat.

- Vänta till klippaggregatet har stannat.
- Före underhålls- och skötselarbeten: Stäng av maskinen och vänta tills klippaggregatet stannat helt. Dra ut elkontakten från elnätet.

7 ARBETSANVISNINGAR

Beakta alltid säkerhetsanvisningarna!

ⓘ ANMÄRKNING Beakta lokala föreskrifter om när gräsklippare får användas.

- Var uppmärksam på föremål på gräsmattan och ta bort dem från arbetsområdet.
- Klipp endast vid goda siktförhållanden.
- Klipp endast om klippknivarna är vassa.
- Styr endast maskinen med styrhandtaget.
- Använd endast maskinen i vanlig promenadtakt.
- Flytta alltid maskinen tvärs mot slutningen. Arbeta inte med gräsklipparen uppför och nedför i slutningar eller slutningar som lutar mer än 10°. Var extra uppmärksam när du ändrar arbetsriktningen.

Kapacitet

- Kapaciteten, resp. ytan som kan klippas, beror på gräsmattans egenskaper. Faktorer som grässets längd och täthet, inställd klipp-höjd och hur fuktig gräsmattan är, inverkar på kapaciteten.

- Vi rekommenderar att klippa gräsmattan ofta för att förbättra kapaciteten och ställa in en hög klipphöjd och använda maskinen i normal promenadtakt.

Tips för gräsklippning

- Klipphöjden bör vara 3-5 cm och klipp inte mer än hälften av gräsmattans höjd.
- Överbelasta inte gräsklipparen! Öka klipphöjden och klipp flera gånger om motorvarvtalet sjunker vid långt och tungt gräs.
- Sol och vind torkar ut gräsmattan efter klippningen, klipp helst under sen eftermiddag.

8 UNDERHÅLL OCH SKÖTSEL

⚠ VARNING! Risk för personskador vid allt slags underhållsarbete. Felaktigt underhåll kan leda till allvarliga personskador och skador på maskinen.

- Koppla alltid bort maskinen från elnätet inför underhållsarbeten.
- Låt endast specialfirmor reparera vedklyven.

8.1 Regelbundet underhåll

- Se till att alla muttrar, bultar och skruvar sitter ordentligt och att redskapet är säkert att arbeta med.
- Kontrollera regelbundet gräsuppsamlarens funktion och slitage.

8.2 Rengöring av redskap och skärverk

OBS! Fara pga vatten. Vatten på redskapet leder till kortslutning och skador på elkomponenter.

- Spola aldrig av redskapet.
- Använd endast borste vid rengöring.

1. Stäng av motorn.
2. Koppla bort elkontakten från elnätet.
3. Ta av uppsamlaren.
4. Fäll in styrhandtaget (Fälla styrhandtaget ut och in*).
5. Tippa* maskinen och rengör klippaggregatet.

* *comfort: Ställ maskinen åt baksidan (17).*

8.3 Kontroll och byte av skärkniv

⚠ VARNING! Allvarliga personskador till följd av utslungande knivdelar. En nedsliten, sprucken eller skadad skärkniv kan gå av och dess delar kan bli till farliga projektiler.

- Kontrollera skärkniven regelbundet avseende skador.
- Använd inte gräsklipparen om skärkniven är nedsliten eller skadad.
- Slöa eller skadade skärknivar får endast slipas resp. bytas ut hos en AL-KO servicestation eller auktoriserad serviceverkstad.
- För att undvika vibrationer måste skärkniven och knivskruven alltid bytas ut tillsammans.
- Efterslipade knivar skall vara balanserade. Ej balanserade skärknivar leder till kraftiga vibrationer och skadar redskapet.

8.4 Reparationsarbeten

* *modellberoende, se Tekniska data.*

⚠ VARNING! Risk för personskador vid reparationsarbeten. Felaktiga reparationer kan leda till allvarliga personskador och skador på maskinen/verkyget.

- Reparationsarbeten får endast utföras av tillverkarens serviceverkstäder eller behörig fackman!

Kontakta tillverkarens kundtjänst i följande fall:

- Motorn startar inte.
- Maskinen har kört på ett hinder.
- Klippknivar och/eller motoraxel är böjda.
- Maskinen vibrerar och går ojämnt.
- Elkabel eller elkontakt skadad.*

9 FELAVHJÄLPNING

⚠ OBSERVERA! Risk för personskador.

Vassa maskindelar och delar i rörelse kan orsaka personskador.

- Bär alltid skyddshandskar under underhåll, skötsel och rengöring!

ℹ ANMÄRKNING Vänd dig till vår kundtjänst vid fel som inte finns med i den här tabellen eller vid fel som du inte själv kan åtgärda.

Störning	Orsak	Åtgärd
Motorn går inte.	Klippkniven är blockerad.	<ul style="list-style-type: none"> ■ Befria kniven från störningar. ■ Starta gräsklipparen i lägre gräs.

Störning	Orsak	Åtgärd
	Kabel eller brytare är defekta.	Använd inte maskinen! Kontakta tillverkarens kundtjänst.
Motoreffekten avtar.	Klippkniven är slö.	Slipa klippknivar hos tillverkarens kundtjänst.
	För mycket gräs i utkastet.	<ul style="list-style-type: none"> ■ Ta bort gräset. Rengör kollisionsluckan.
	Klippkniven är slö.	<ul style="list-style-type: none"> ■ Slipa klippknivar hos tillverkarens kundtjänst.
Motorn stannar under klippningen.	Motorn är överbelastad.	Stäng av gräsklipparen, kör den till jämnare mark eller område med kortare gräs och starta igen.
	Gräsmattan är fuktig.	Låt gräset torka.
Uppsammlaren fylls inte ordentligt	Uppsammlaren är blockerad.	Rengör uppsammlarens galler.
	För mycket gräs i utkastkanalen eller i huset.	<ul style="list-style-type: none"> ■ Rengör utkastkanalen / huset. Korrigera klipphöjden.
	Klippkniven är slö.	<ul style="list-style-type: none"> ■ Slipa klippknivar hos tillverkarens kundtjänst.
	För låg klipphöjd.	Ställ in en högre klipphöjd.
Elkabel	Trasig kabelisolering.	Använd inte maskinen! Kontakta tillverkarens kundtjänst.

10 FÖRVARING

Rengör maskinen noggrant efter varje användning och sätt på eventuella skyddskåpor. Förvara maskinen i ett torrt, låsbart utrymme utom räckhåll för barn.

10.1 Förvara elgräsklippare

1. Stänga av maskinen: Dra ut säkerhetshylsnyckeln.
2. Ställ klipphöjden på högsta nivån.
3. Koppla bort elkontakten från elnätet.
4. Låt motorn svalna.
5. Rengör maskinen noga.
6. Smörj alla metalldelar med ett tunt lager olja eller silikon som korrosionsskydd.
7. Fäll in styrhandtaget.
8. Förvara maskinen på torr, ren och frostskyddad plats. Täck maskinen med luftgenomsläpande presenning som skydd mot damm. Använd inte plastöverdrag för att undvika fuktskador.

⚠ OBSERVERA! Risk för personskador. Det finns risk för personskador om maskinen är tillgänglig för barn eller andra obehöriga under förvaringen.

- Förvara maskinen oåtkomlig för barn och obehöriga personer.

11 ÅTERVINNING

Information om tyska el- och elektroniklagen (ElektroG)



- Elektrisk och elektronisk utrustning ska inte läggas i soporna utan hanteras med särskild återvinning!
- Förbrukade batterier som inte är fast inbyggda måste avlägsnas före återvinningen! Återvinningen regleras i den särskilda batteriförordningen.
- Ägare liksom brukare av elektrisk och elektronisk utrustning är skyldiga att lämna uttjänt utrustning till återvinning.

- Slutanvändaren är själv ansvarig för att avlägsna eventuella personuppgifter på den utrustning som ska återvinnas!

Symbolen med överkorsas soptunna betyder att elektrisk och elektronisk utrustning inte kan slängas i hushållssoporna.

Uttjänt elektrisk och elektronisk utrustning kan lämnas till följande insamlingsställen:

- Offentliga inrättningar för insamling och återvinning (miljöstationer)
- Försäljningsställen för elutrustning (fysisk butik och online) i den mån handlaren är förplik-

tigad till återtagande av varan eller erbjuder återtagande.

Dessa utsagor gäller endast för maskiner som installerats och sålts inom den Europeiska Unionen där det europeiska direktivet 2012/19/EC gäller. I länder utanför den Europeiska Unionen kan avvikande bestämmelser gälla för avfallshanteringen av elektriska och elektroniska apparater.

12 KUNDTJÄNST/SERVICE

För frågor om garanti, reparationer och reservdelar, kontakta närmaste AL-KO servicecenter.

Kontaktinformation finns på internet:

www.al-ko.com/service-contacts

13 GARANTI

Eventuella material- eller tillverkningsfel på redskapet åtgärdas av oss under den lagstadgade garantitiden genom reparation eller ersättningsprodukt, efter vårt gottfinnande. Garantitiden bestäms av gällande lag i det land där redskapet köptes.

Vår garantiförsäkran gäller enbart om:

- Beakta denna bruksanvisning
- redskapet har hanterats korrekt
- originalreservdelar har använts

Garantin upphör att gälla vid:

- egenmäktiga reparationsförsök
- egenmäktiga tekniska förändringar
- ej avsedd användning

Garantin gäller inte för:

- lackskador som beror på normalt slitage

- Förslitningsdelar, som på reservdelsbladet är inramade




Garantitiden inleds i och med den första slutkundens köp av produkten. Datum på inköpskvittot gäller. Vänd er med detta garantidokument och kvittot till en återförsäljare eller närmaste auktoriserade kundtjänst. Köparens lagstadgade anspråk gentemot försäljaren berörs inte av denna förklaring.

OVERSETTELSE AV DEN ORIGINALE BRUKSANVISNINGEN**Innhold**

1	Om denne bruksanvisningen	205	6.2	Still inn klippehøyde (04)	212
1.1	Symboler på tittelsiden	206	6.3	Slå plenen med gressoppsamleren (05, 06)	212
1.2	Tegnforklaringer og signalord	206	6.4	Slå plenen uten gressoppsamler (16)	212
2	Produktbeskrivelse	206	6.5	Slå plenen med plenrull (07)*	212
2.1	Tiltenkt bruk	206	6.6	Finfordeling med finfordelingskile (08, 09)*	212
2.2	Mulig og påregnelig feil bruk	206	6.7	Tilpasning av styreramme til kroppsstørrelsen*	213
2.3	Restrisiko	206	6.7.1	Tilpasning av styreramme – easy (10)	213
2.4	Sikkerhets- og beskyttelsesanordninger	206	6.7.2	Tilpasning av styreramme – komfort (11, 15)	213
2.5	Symboler på maskinen	207	6.8	Legge sammen og folde ut styrerammen*	213
2.5.1	Sikkerhetsmerker	207	6.8.1	Legge sammen og folde ut styrerammen – komfort (12, 15)	213
2.5.2	Betjeningsmerker	207	6.9	Starte og stoppe klippeaggregatet (13, 14)*	213
2.6	Produktoversikter	207	7	Arbeidsinstrukser	214
2.6.1	Produktoversikt (01) – easy	207	8	Vedlikehold og pleie	214
2.6.2	Produktoversikt (02) – komfort	207	8.1	Regelmessige vedlikeholdsarbeider	214
2.7	Leveranse	208	8.2	Rengjøring av apparat og klippeaggregat	214
3	Sikkerhetskhenvisninger	208	8.3	Kontrollere og fornye skjærekniv	214
3.1	Operatør	208	8.4	Reparasjoner	215
3.2	Sikkerhet på arbeidsplassen	208	9	Feilsøking	215
3.3	El-sikkerhet	208	10	Oppbevaring	215
3.4	Bruk og håndtering av elektroverktøyet	208	10.1	Oppbevaring av elektrisk gressklipper	216
3.5	Service	209	11	Avfallshåndtering	216
3.6	Sikkerhetsanvisninger for gressklipperen	209	12	Kundeservice/service	216
3.6.1	Opplæring	209	13	Garanti	216
3.6.2	Forberedende tiltak	209			
3.6.3	Håndtering	210	1 OM DENNE BRUKSANVISNINGEN		
3.6.4	Vedlikehold og oppbevaring	210	■ Den tyske versjonen er den originale bruksanvisningen. Alle andre språkutgaver er oversettelse av den originale bruksanvisningen.		
3.7	Vibrasjonsbelastning	210			
3.8	Støybelastning	211			
4	Montering	211			
5	Igangsetting	211			
5.1	Skaff en strømkabel og sjekk strømtilkoblingen	211			
6	Betjening	212			
6.1	Opprette strømforbindelse (03)*	212			

- Oppbevar bruksanvisningen alltid slik at du kan slå opp i den når du trenger informasjon om maskinen.
- Gi maskinen bare videre til andre personer sammen med denne bruksanvisningen.
- Les og følg sikkerhets- og varselhenvisningene i denne bruksanvisningen.

1.1 Symboler på tiftelsiden

Symbol	Betydning
	Les grundig gjennom bruksanvisningen før oppstart. Dette er forutsetningen for sikkert arbeid og feilfri håndtering.
	Bruksanvisning
	Ikke skad og kutt av nettkabelen for å unngå elektrisk støt.

1.2 Tegnforklaringer og signalord

⚠ FARE! Viser til en umiddelbart farlig situasjon som fører til død eller alvorlige personskader hvis den ikke unngås.

⚠ ADVARSEL! Viser til en potensielt farlig situasjon som kan føre til død eller alvorlige personskader hvis den ikke unngås.

⚠ FORSIKTIG! Viser til en potensielt farlig situasjon som kan føre til mindre eller moderate personskader hvis den ikke unngås.

⚠ ADVARSEL! Viser til en potensielt farlig situasjon som kan føre til materielle skader hvis den ikke unngås.

i MERK Spesiell informasjon for bedre forståelighet og håndtering.

2 PRODUKTBEKRIVELSE

Denne bruksanvisningen beskriver forskjellige modeller av elektrisk drevne gå-bak-gressklippere med forskjellig utstyr. Utstyret til de enkelte modellene er beskrevet i de tekniske data.

Noen modeller er utstyrt med plenrull. Med denne kan du lage et pent stripemønster ved å gå i regelmessige baner opp og ned på plenen.

2.1 Tiltenkt bruk

Dette apparatet er ment for klipping av gressplener, og skal utelukkende benyttes på tørre gressplener.

Dette apparatet er utelukkende beregnet for bruk på privat område. Enhver annen anvendelse, så vel som ikke godkjent om- og påbygging, anses som upassende og har til følge at garantien blir ugyldig, at samsvaret går tapt, samt at produsenten fraskriver seg ethvert ansvar for skader som påføres brukeren eller tredjepart.

2.2 Mulig og påregnelig feil bruk

Maskinen er verken konsipert for profesjonell anvendelse i offentlige parker og idrettsarenaer eller til bruk innen jord- og skogbruk.

- Apparatet skal ikke benyttes i regnvær eller på en bløt gressplen.
- Sikkerhetsinnretningene må ikke demonteres eller forbikobles.

2.3 Restrisiko

Også ved forsikringsmessig bruk av maskinen finnes det en viss restfare som ikke kan utelukkes. Som følge av maskinens type og konstruksjon kan følgende potensielle farer avledes alt etter bruk:

- Utslyngning av kuttmaterialer, jord og små steiner.
- Innånding av kuttmaterialepartikler når det ikke brukes åndedrettsvern.
- Kuttskader ved inngripen i den roterende skjærekniven.

2.4 Sikkerhets- og beskyttelsesanordninger

⚠ ADVARSEL! Fare for personskader. Defekte sikkerhets- og beskyttelsesanordninger som er satt ut av kraft kan forårsake alvorlige skader.

- Sørg for å få reparert defekte sikkerhets- og beskyttelsesanordninger.
- Aldri sett sikkerhets- og beskyttelsesanordninger ut av funksjon.

Sikkerhetshåndtak / sikkerhetsbøyle

Apparatet er utstyrt med et sikkerhetshåndtak / sikkerhetsbøyle. Slipp ganske enkelt sikkerhetshåndtaket / sikkerhetsbøylen i farlige situasjoner. Motoren og klippeaggregatet stanses.

Startknapp

For å kunne slå på motoren med hjelp av sikkerhetshåndtaket / sikkerhetsbøylen må det først trykkes på sikkerhetsbryteren.

Beskyttelsesdeksel

Beskyttelsesdekslet beskytter f.eks. mot kuttmaterialpartikler og steiner som kan slynges ut.

2.5 Symboler på maskinen

2.5.1 Sikkerhetsmerker

Symbol	Betydning
	Vær spesielt forsiktig ved håndtering!
	Les bruksanvisningen før driften settes i gang!
	Fare for personskader! Hold hender og føtter unna klippeaggregatet!
	Slå av apparatet og trekk ut strømpluggen før vedlikeholds- og reparasjonsarbeid!
	Fare pga. gjenstander som kastes ut!
	Hold tredjepersoner unna fareområdet!
	Fare for strømspøt dersom strømkabelen blir skadet!
	Hold strømkabelen unna skjæreinnretningen, og ikke kjør over den.
	Skjærekniven har etterløp etter at apparatet er slått av. Berør skjærekniven først når alle delene på maskinen står stille!

Symbol	Betydning
	Bruk ikke apparatet ved regn, eller oppbevar det utendørs!

2.5.2 Betjeningsmerker

Symbol	Betydning
	Prosedyre for start av motoren (se Kapittel 6.9 "Starte og stoppe klippeaggregatet (13, 14)**", side 213)

2.6 Produktoversikt

2.6.1 Produktoversikt (01) – easy

Nr.	Komponent
1	Håndtak
2	Sikkerhetsbøyle
3	Startknapp
4	Sentral snitthøydejustering
5*	Plenrull*
6	Skjærekniv
7	Bærehåndtak
8	Beskyttelsesdeksel
9	Nivåindikator
10	Håndtak på gressoppsamleren
11	Gressoppsamler
Høydejusterbar styreramme som består av:	
12	Nedre del av styreramme
13	Høydejusteringsskrue
14	Øvre del av styreramme
15*	Strømkontakt*
16*	Strømkabel*
17*	Kabelstrekklavlastning*

* Modellavhengig, se tekniske data.

2.6.2 Produktoversikt (02) – komfort

Nr.	Komponent
1	Håndtak
2	Sikkerhetsbøyle

Nr.	Komponent
3	Startknapp
4	Sentral snitthøydejustering
5*	Plenrull*
6	Skjærekniv
7	Bærehåndtak
8	Beskyttelsesdeksel
9	Nivåindikator
10	Håndtak på gressoppsamleren
11	Gressoppsamler
Høydejusterbar og fellbar styreramme som består av:	
12	Dreie-/rasteledd med hurtigspenner
13	Nedre del av styreramme
14	Dreieledd med hurtigspenner
15	Øvre del av styreramme
16*	Strømkontakt*
17*	Strømkabel*
18*	Kabelstrekklavlastning*

* Modellavhengig, se tekniske data.

2.7 Leveranse

Leveransen omfatter posisjonene som er listet opp her. Sjekk om alle posisjonene er omfattet:

Nr.	Komponent
1	Plenklipper
2	Gressoppsamler (ikke er montert/delvis montert)*
3	Styreramme (ikke montert/delvis montert)*
4	Finfordelingskile*

* Modellavhengig, se tekniske data.

3 SIKKERHETSHENVISNINGER

3.1 Operatør

- Ungdom under 16 år eller personer som ikke kjenner til bruksanvisningen skal ikke bruke maskinen. Følg eventuelle sikkerhetsforskrifter med hensyn til brukerens minimumsalder som måtte gjelde i landet.

- En uerfaren operatør må opplæres i bruken av maskinen.
- Ikke bruk apparatet hvis du er under påvirkning av alkohol, narkotika eller medisiner.

3.2 Sikkerhet på arbeidsplassen

- **Hold arbeidsområdet rent og godt luftet.** Rotete og ubelyste arbeidsområder kan føre til ulykker.
- **Du må ikke arbeide med elektroverktøy på eksplosjonsfarlige områder hvor det er brennbare væsker, gasser eller støv.** Elektroverktøy avgir gnister som kan antenne støvet eller dampen.
- **Hold barn og andre unna mens elektroverktøyet er i bruk.** Hvis du blir forstyrret, kan du miste kontrollen over elektroverktøyet.

3.3 El-sikkerhet

- **Støpselet på elektroverktøyet må passe inn i stikkkontakten. Pluggen må ikke forandres på noen som helst måte. Ikke bruk adapterpluggen sammen med elektroverktøy som er jordet.** Pluggen som ikke er forandret og stikkontakter som passer reduserer faren for elektrisk støt.
- **Unngå kroppskontakt med jordete overflater som f.eks. fra rør, varmeovner, komfyrer eller kjøleskap.** Det er økt fare for strømstøt når kroppen din er jordet.
- **Hold elektroverktøy unna regn og fuktighet.** Hvis det trenger vann inn i et elektroverktøy, øker det faren for strømstøt.
- **Ikke bruk kablet til å bære elektroverktøyet, til å henge det opp eller til å trekke pluggen ut av stikkkontakten med. Hold kablet unna varme, olje, skarpe kanter eller deler på apparatet som beveger seg.** Skadde eller sammenviklede kabler øker faren for strømstøt.
- **Hvis du arbeider utendørs med et elektroverktøy, må du kun bruke skjøteledninger som er egnet for utendørs bruk.** Når man bruker en skjøteledning som er beregnet for utendørs bruk, reduserer det faren for å få strømstøt.
- **Hvis man må bruke elektroverktøyet på fuktige steder, må du bruke en jordfeilbryter.** Bruk av jordfeilbryter reduserer faren for å få strømstøt.

3.4 Bruk og håndtering av elektroverktøyet

- **Elektroverktøyet må ikke overbelastes. Bruk elektroverktøyet som er beregnet til**

arbeidet du skal utføre. Du arbeider bedre og sikrere i det angitte effektområdet med et elektroverktøy som passer.

- **Ikke bruk elektroverktøy hvis bryteren er defekt.** Et elektroverktøy som ikke kan slås på eller av, er farlig og må repareres.
- **Trekk støpslet ut av stikkontakten og/eller ta ut det uttakbare batteriet før du foretar innstillinger på apparatet, før du bytter reservedeler eller legger bort elektroverktøyet.** Disse forholdsreglene hindrer at elektroverktøyet starter utilsiktet.
- **Oppbevar ubrukte elektroverktøy utilgjengelig for barn. Personer som ikke er kjent med elektroverktøyet eller som ikke har lest anvisningene, må ikke bruke det.** Elektroverktøy er farlige når de brukes av uerfarne personer.
- **Stell elektroverktøyet og bruksverktøyet med omhu. Kontroller at bevegelige deler fungerer feilfritt og ikke er i klem, og om deler er brukket eller skadet, slik at det påvirker funksjonen til elektroverktøyet. Sørg for at skadde deler blir reparert før elektroverktøyet tas i bruk.** Mange ulykker skyldes dårlig vedlikehold av elektroverktøyet.
- **Sørg for at skjæreverktøy holdes skarpe og rene.** Vedlikeholdte skjæreverktøy med skarpe egger kommer ikke så lett i klem og er lettere å føre.
- **Bruk elektroverktøy, apparat, bruksverktøy osv. i henhold til disse anvisningene. Ta hensyn til arbeidsbetingelsene og arbeidet som skal utføres.** Hvis elektroverktøyet brukes til andre ting enn det det er beregnet for, kan det føre til farlige situasjoner.
- **Hold håndtakene og gripeflatene tørre og fri for olje og fett.** Håndtak og gripeflater som glipper, gjør sikker betjening og kontroll av elektroverktøyet umulig i uforutsebare situasjoner.

3.5 Service

- **Elektroverktøyet skal repareres av kvalifisert fagpersonell og bare med originale reservedeler.** På den måten kan du være sikker på at sikkerheten til elektroverktøyet blir opprettholdt.

3.6 Sikkerhetsanvisninger for gressklipperen

3.6.1 Opplæring

- Les bruksanvisningen grundig. Gjør deg kjent med justeringselementene og riktig bruk av maskinen.
- Tillat ikke barn eller andre personer som ikke kjenner bruksanvisningen, å bruke gressklipperen.
 - Barn bør være under oppsyn slik at de ikke leker med apparatet.
 - Rengjøring og vedlikehold skal ikke utføres av barn.
 - Lokale forskrifter kan bestemme minimumsalder for brukeren.
- Dette apparatet kan brukes av personer med reduserte fysiske, sensoriske eller mentale ferdigheter eller av personer som mangler erfaring og kunnskap, når de er under tilsyn eller har fått opplæring i sikker bruk av apparatet og hvilke farer som er forbundet med det.
- Klipp aldri mens personer, spesielt barn, eller dyr er i nærheten.
- Tenk på at brukeren er ansvarlig for ulykker som rammer andre personer eller eiendom.
- Ikke bruk apparatet hvis du er under påvirkning av alkohol, narkotika eller medisiner.

3.6.2 Forberedende tiltak

- Bruk alltid fastsittende sko og lange bukser når du bruker apparatet. Bruk aldri enheten barfoot eller i lette sandaler. Bruk ikke løse klær eller klær med hengende snorer eller belter.
- Se over hele terrenget hvor apparatet skal brukes, og fjern alle gjenstander som kan gripes og slynges rundt av apparatet.
- Se alltid over skjæreknivene, festeboltene og hele klippeenheten om de er slitte eller skadet, før du bruker apparatet. Slitte eller skadde skjærekniver og festebolter må bare skiftes ut parvis for å unngå ubalanse. Slitte eller skadde advarselsskilt må skiftes ut.
- Undersøk alltid tilkoblingsledningen og forlengelsesledningen på tegn på skader og slitasje før du bruker apparatet. Hvis du skader ledningen under bruk, må du koble den fra strømmen med en gang. **IKKE RØR LEDNINGEN FØR DEN ER TATT UT.** Ikke bruk apparatet hvis ledningen er slitt eller skadet.

3.6.3 Håndtering

- Klipp kun i dagslys eller i god kunstig belysning.
- Unngå – så langt det er mulig – å bruke apparatet i vått gress.
- Sørg alltid for stabil stilling i bakker.
- Før apparatet bare i ganghastighet.
- Klipp på tvers av bakker, aldri rett opp og ned.
- Vær spesielt forsiktig når du endrer kjøreretning i bakker.
- Klipp ikke i altfor bratte bakker.
- Vær spesielt forsiktig når du snur gressklipperen, eller trekker den mot deg.
- Stans skjærekniven(e) når gressklipperen må vippes til transport over andre flater enn gress, og når gressklipperen beveges fra og til flaten som skal klippes.
- Bruk aldri apparatet med skadde verneinnretninger eller vernegitre eller uten påsatte verneinnretninger, f.eks. støtplater og/eller gressoppsamlingsinnretninger. Skadde verneinnretninger og -deksler må erstattes, manglende verneinnretninger og -deksler skal settes riktig på.
- Start motoren med forsiktighet og iht. produsentens anvisninger. Kontroller at det er tilstrekkelig avstand mellom føttene og skjærekniven(e).
- Ved start av motoren må gressklipperen ikke vippes med mindre gressklipperen må løftes under prosedyren. I dette tilfellet vippes den bare så langt det er nødvendig, og bare den siden som vendt bort fra brukeren, må løftes opp.
- Start ikke motoren når du står foran utkastrennen.
- Før aldri hender eller føtter på eller under bevegelige deler. Hold deg alltid på avstand fra utkaståpningen.
- Løft eller bær aldri apparatet mens motoren går.
- Slå av motoren og trekk støpselet ut av stikkontakten. Forsikre deg om at alle bevegelige deler er helt stanset opp:
 - alltid før du går fra gressklipperen,
 - før du fjerner blokkeringer eller tilstoppinger i utkastkanalen,
 - før du kontrollerer, rengjør eller gjør arbeid på gressklipperen,

- når den har støtt på fremmedlegemer. Se etter skader på gressklipperen og foreta nødvendige reparasjoner før du starter på nytt og arbeider med gressklipperen.
- Hvis gressklipperen starter, vibrerer uvanlig kraftig, er en umiddelbar kontroll nødvendig:
 - Se etter skader.
 - Utfør nødvendige reparasjoner av skadde deler.
 - Sørg for at alle mutrer, bolter og skruer er fast trukket til.
- Arbeid ikke med apparatet under dårlig værforhold, spesielt ved regn og hvis det trekker opp til lyn og torden.

3.6.4 Vedlikehold og oppbevaring

- Sørg for at alle mutre, bolter og skruer er fast tilskrudd, og at apparatet er i en trygg arbeidstilstand.
- Kontroller gressoppsamleren regelmessig for slitasje og tap av funksjonsdyktighet.
- Skift slitte og skadde deler ut av sikkerhetsmessige årsaker.
- Vær oppmerksom på at på apparater med flere skjærekniver kan bevegelsen av én skjærekniv føre til at de øvrige skjærekniven dreies rundt.
- Kontroller ved innstilling av apparatet at ingen fingre kommer i klem mellom de bevegelige skjæreknivene og de faste apparatdelene.
- La motoren avkjøles før du setter bort klipperen.
- Ved vedlikehold av skjæreknivene må du være oppmerksom på at skjæreknivene kan bevege seg selv om spenningskilden er koblet fra.
- Skift slitte og skadde deler ut av sikkerhetsmessige årsaker. Bruk utelukkende originale reservedeler og tilbehør.

3.7 Vibrasjonsbelastning

■ Fare pga. vibrasjon

Den faktiske vibrasjonsemisjonsverdien ved bruk av apparatet kan avvike fra produsentens angitte verdi. Ta hensyn til følgende faktorer som kan påvirke denne før og under bruken:

- Brukes apparatet forskriftsmessig?
- Kuttet eller bearbeides materialet på riktig måte?

- Befinner apparatet seg i en god stand for bruk?
- Er skjæreverktøyet riktig slipt, eller det riktige skjæreverktøyet montert?
- Er håndtakene og ev. vibrasjonshåndtakene montert, og er disse godt festet til apparatet?
- Driver du apparatet kun med nødvendig motorturtall i henhold til arbeidet som utføres. Unngå maksimalt turtall for å redusere støy og vibrasjon.
- På grunn av feil bruk og vedlikehold kan støy og vibrasjon på apparatet øke. Dette fører til helseskader. Slå apparatet i dette tilfellet straks av, og få det reparert av et autorisert serviceverksted.
- Belastningsgraden pga. vibrasjon er avhengig av arbeidet som skal utføres eller bruken av apparatet. Slå det av, og legg inn tilsvarende arbeidspauser. Dermed reduseres vibrasjonsbelastningen over hele arbeidstiden vesentlig.
- Lengre bruk av apparatet utsetter brukeren for vibrasjoner, og kan forårsake kretsløpsproblemer ("hvite fingre"). For å redusere risikoen for dette bruk hansker og hold hendene varme. Hvis et symptom på "hvite fingre" oppdages, oppsøk lege umiddelbart. Til disse symptomene hører: følelseløshet, tap av sensibilitet, kribling, kløe, smerte, tap av kraft, endring av farge eller tilstand på huden. Normalt rammer disse symptomene fingrene, hendene eller pulsen. Ved lave temperaturer øker faren.
- Legg inn lengre pauser i løpet av arbeidsdagen, slik at du kan komme deg igjen etter støy og vibrasjon. Planlegg arbeidet slik at bruk av apparater som lager sterke vibrasjoner, fordeler over flere dager.
- Hvis det fastslås ubehagelig følelse eller misfarging av hud under bruk av apparatet, avbryt straks arbeidet. Legg inn tilstrekkelige arbeidspauser. Uten tilstrekkelige arbeidspauser kan det oppstå et hånd-arm-vibrasjonsyndrom.
- Minimer risikoen for å bli utsatt for vibrasjoner. Stell apparatet i henhold til anvisningene i bruksanvisningen.
- Hvis apparatet brukes hyppig, kontakt forhandler for å anskaffe deg antivibrasjonstilbehør (f.eks. håndtak).
- Unngå å arbeide med apparatet ved temperaturer under 10 °C. Sett opp en arbeidsplan slik at vibrasjonsbelastningen kan begrenses.

3.8 Støybelastning

En viss støybelastning fra dette apparatet er uunngåelig. Legg støyintensive arbeider til tillatte og bestemte tider for dette. Overhold hviletider, og begrenns arbeidets varighet til det nødvendige. Bruk egnet hørselsvern til personlig beskyttelse og til beskyttelse i nærheten av personer.

4 MONTERING

3.22 E easy, 3.82 E easy

Montering: Se bildene «easy» (00) til (06).

32.2 E comfort, 38.2 E comfort

Montering: Se bildene «comfort» (00) til (05).

⚠ ADVARSEL! Fare på grunn av ufullstendig montering! Å drive en ufullstendig montert maskin kan føre til alvorlige personskader.

- Betjen maskinen kun når alt er satt sammen!
- Før innkobling må du sjekke at alle sikkerhets- og verneinnretninger er på plass og fungerer!

5 IGANGSETTING

5.1 Skaff en strømkabel og sjekk strømtilkoblingen

Følg sikkerhetsanvisningene for strømkabelen (EI-sikkerhet).

Krav til strømkabelen

Skaff en strømkabel som oppfyller de følgende kriteriene:

- 3 ledere med et minimum tverrsnitt på 2,5 mm (dvs. med jordingskabel)
- maksimalt 40 m lengde
- sprutsikker (beskyttelsesklasse IP44)
- egner seg for bruk utendørs (kvaliteten H05RN-F, dvs. gummislangeledning)

Krav til strømtilkoblingen

Sjekk om strømtilkoblingen oppfyller disse kriteriene:

- minimum 10 A sikring
- jordfeilbryter med maks. 30 mA utløserstrøm

6 BETJENING

⚠ ADVARSEL! Fare for personskader! Defekte sikkerhets- og beskyttelsesanordninger som er satt ut av kraft kan forårsake alvorlige skader.

- Før innkobling må du sjekke at alle sikkerhets- og verneinnretninger er på plass og fungerer!

⚠ ADVARSEL! Fare for personskader. Utilstekt aktivering av motoren kan føre til alvorlige personskader.

- Alltid før arbeidspauser og vedlikeholdsarbeider: Slå av apparatet og trekk strømpluggen.

6.1 Opprette strømforbindelse (03)*

* *Modellavhengig, se tekniske data.*

1. Sett strømkabelens apparatplugg godt inn i kontakten på styrerammen (03/a).
2. Klem strømkabelen inn i kabelstrekklavlastningen (03/1) slik at den ikke kan trekkes ut av kontakten.

6.2 Still inn klippehøyde (04)

⚠ FORSIKTIG! Fare for kuttskader. Dersom det gripes inn i klippeaggregatet mens den fortsetter å gå består det en fare for kuttskader.

- Juster klippehøyden bare ved avslått motor og stillestående klippeaggregat.

1. Dra hendelen (04/1) til opplåsing litt ut (04/a) og hold det der.
 - For lav klippehøyde skyver du hendelen i retning forhjul (04/b).
 - For høyere klippehøyde skyver du hendelen i retning gressoppsamler (04/b).
2. Slipp hendelen til den går i lås i ønsket trinn. Den innstilte klippehøyden vises på venstre forhjul.

6.3 Slå plenen med gressoppsamleren (05, 06)

Maskinen kan benyttes både med og uten gressoppsamler.

Henge på gressoppsamleren

1. Det skal sikkerstilles at apparatet er slått av og at klippeaggregatet står stille.
2. Løft beskyttelsesdekslet (05/1) litt (05/a).
3. Gressoppsamleren (05/2) henges inn på holderen (05/b).
4. Slipp beskyttelsesdekslet.

Påfyllingsnivået kontrolleres

Indikatoren for påfyllingsnivå (06/1) trykkes oppover som følge av luftstrømmen når plenen slås (06/a). Dersom gressoppsamleren (06/2) er full, vises dette på indikatoren for fyllingsnivå (06/b). Gressoppsamleren må tømmes.

Hekte av og tømme gressoppsamleren

⚠ FORSIKTIG! Fare for kuttskader. Dersom det gripes inn i klippeaggregatet mens den fortsetter å gå består det en fare for kuttskader.

- Gressoppsamleren skal kun tas av når skjæreinnetningen står stille.

1. Det skal sikkerstilles at apparatet er slått av og at klippeaggregatet står stille.
2. Løft beskyttelsesdekslet (05/1) litt.
3. Gressoppsamleren (05/2) løftes ut av holderne, og tas av bakover.
4. Tøm gressoppsamleren.
5. Rengjør utblåsningshull (05/3) under indikatoren for fyllingsnivå.
6. Heng på gressoppsamleren (se over).

6.4 Slå plenen uten gressoppsamler (16)

Apparatet kan benyttes uten gressoppsamler. For at utkastsjakten ikke skal bli tilstoppet, må beskyttelsesdekslet settes litt opp.

1. Det skal sikkerstilles at apparatet er slått av og at klippeaggregatet står stille.
2. Løft beskyttelsesdekslet (16/1) litt (16/a).
3. Sett opp dekselstøtten (16/2) (16/b) til den går i lås.
4. Slipp beskyttelsesdekslet.

6.5 Slå plenen med plenrull (07)*

* *Modellavhengig, se tekniske data.*

Ved hjelp av plenrullen kan du lage et pent stripe-mønster på plenen under gressklipping.

1. Gå i regelmessige baner opp og ned plenen mens du klipper.

6.6 Finfordeling med finfordelingskile (08, 09)*

* *Modellavhengig, se monteringsanvisningen.*

Ved finfordeling blir kuttresten ikke samlet opp, men forblir på plenen. Strølaget beskytter bakken mot å tørke ut og forsyner den med næringsstoffer. De beste resultatene oppnås med regelmessig beskæring på ca. 2 cm. Kun ungt gress med mykt bladvev råtner raskt.

- Gresshøyde før finfordeling: maks. 8 cm

- Gresshøyde etter finfordeling: min. 4 cm

i MERK Trinnhastigheten tilpasses ved finfordeling, ikke gå for raskt.

Sette inn finfordelingskilen (08)

i MERK Trinnhastigheten tilpasses ved finfordeling, ikke gå for raskt.

1. Slå av apparatet og trekk strømpluggen.
2. Hekt av gressoppsamleren.
3. Løft beskyttelsesdekslet (08/1) litt og sett (08/a) finfordelingskilen (08/2) inn i utkastsjakten (08/3). Låseinnretningen må gå i inngrep.

i MERK Trinnhastigheten tilpasses ved finfordeling, ikke gå for raskt.

Fjerne finfordelingskilen (09)

1. Slå av apparatet og trekk strømpluggen.
2. Løft beskyttelsesdekslet litt.
3. Løsne låsen (09/1) på finfordelingskilen (09/a).
4. Trekk ut finfordelingskilen (09/2) (09/b).

6.7 Tilpasning av styreramme til kroppsstørrelsen*

* Modellavhengig, se tekniske data.

6.7.1 Tilpasning av styreramme – easy (10)

1. På begge sider av styrerammen:
 - Skru av høydejusteringsskruen (10/1).
 - Dra ut skruen (10/2).
2. Skyv øvre del av styrerammen (10/3) til neste hull på nedre del av styrerammen (10/4) (10/a).
3. Skru øvre del av styrerammen fast igjen i omvendt rekkefølge.

6.7.2 Tilpasning av styreramme – komfort (11, 15)

1. Vipp hurtigspenneren (11/1) opp (11/a).
2. Drei styrerammen (11/2) rundt dreie-/rasteleddene (11/3) til ønsket høyde (11/b).
3. Pass på pilmerkene (15/1).
4. Rett inn plastskivene (15/2) og stram hurtigspennerne.

6.8 Legge sammen og folde ut styrerammen*

* Modellavhengig, se tekniske data.

Etter sammenlegging av styrerammen kan du legge apparatet ned på baksiden slik at det blir lettere å rengjøre klippeaggregatet. I denne posi-

sjonen kan apparatet også stues bort plassbesparende.

⚠ FORSIKTIG! Klemfare. Fingre og andre kroppsdelar kan bli klemt fast mellom de løse delene på styrestangen.

- Hold derfor de løse delene på styrestangen godt fast.
- Du skal ikke holde noen fingre eller andre kroppsdelar mellom de løse delene.

6.8.1 Legge sammen og folde ut styrerammen – komfort (12, 15)

Legge sammen styrerammen

1. Løsne øvre hurtigspenner (12/1) og legg øvre del av styrerammen ned.
2. Løsne nedre hurtigspenner (12/2) såpass at den sammenlagte styrerammen lar seg legge horisontalt.
3. Rett inn plastskivene (15/2) og stram alle hurtigspennere.

Folde ut styrerammen

Foreta alt i omvendt rekkefølge.

6.9 Starte og stoppe klippeaggregatet (13, 14)*

* Modellavhengig, se tekniske data.

Klippeaggregatet skal bare startes på et jevnt underlag, og ikke i høyt gress. Underlaget skal være fritt for fremmedlegemer, som f.eks. steiner. Apparatet skal ikke heves eller vippes ved oppstart.

Starte klippeaggregatet

1. Trykk og hold startknappen (13/1, 14/1).
2. Trekk sikkerhetsbøylen (13/2, 14/2) til styrerammen (13/3, 14/3) (13/a, 14/a). Motoren og klippeaggregatet startes.
3. Slipp fri startknappen og hold samtidig sikkerhetsbøylen fast.

i MERK Sikkerhetsbøylen går ikke i lås. Hold den fast på styrestangen hele tiden mens arbeidet pågår.

Stoppe klippeaggregatet

1. Slipp opp sikkerhetsbøylen. Denne går automatisk til utgangsstillingen.
2. Avvent stillstand hos klippeaggregatet.

⚠ FORSIKTIG! Fare for kuttskader. Dersom det gripes inn i klippeaggregatet mens den fortsetter å gå består det en fare for kuttskader.

- Vent derfor til klippeaggregatet står stille.
- Før alle vedlikeholds- og pleiearbeider: Slå av apparatet og vent til klippeaggregatet står stille. Trekk strømpluggen.

7 ARBEIDSINSTRUKSER

Følg sikkerhetsanvisningene!

i MERK Merk deg de lokale reguleringene som gjelder for bruk av gressklippere.

- Se om det er noen gjenstander i gresset og fjern disse fra arbeidsområdet.
- Det skal kun foretas gressklipping ved god sikt.
- Det skal kun foretas gressklipping med skarpe skjærekniver.
- Styr maskinen kun på styrerammen.
- Apparatet beveges kun i skrittempo.
- Apparatet skal alltid beveges på tvers av bakken i heng. Gressklipperen skal ikke benyttes i oppover- eller nedoverbakker og i bakker med over 10° helling. Vær ekstra forsiktig ved retningsendringer.

Skjæreeffekt

- Skjæreeffekten hhv. flaten som kan klippes er avhengig av plenens egenskaper. Faktorer som gresslengden, gressets tetthet, valgt snitthøyde og at planen er våt vil påvirke skjæreeffekten.
- For å optimere skjæreeffekten anbefales det å slå plenen ofte, stille inn en høy snitthøyde og at apparatet beveges i skrittempo.

Tips om klipping

- Snitthøyden holdes jevnt på 3–5 cm, ikke mer enn halvparten av plenhøyden skal klippes.
- Gressklipperen skal ikke overbelastes! Hvis motorturtallet reduseres betydelig når gresset er langt og tungt, øker du klippehøyden og klipper flere ganger.
- Vind og solskinn kan få plenen til å tørke etter at den har blitt slått, derfor bør plenen slås sent på ettermiddagen.

8 VEDLIKEHOLD OG PLEIE

⚠ ADVARSEL! Fare for personskader pga. vedlikeholdsarbeider. Feil vedlikehold kan føre til alvorlige personskader i tillegg til skader på maskinen.

- Før vedlikeholdsarbeider skal maskinen kobles fra strømmen.
- Reparasjoner på maskinen må bare utføres av fagbedrifter.

8.1 Regelmessige vedlikeholdsarbeider

- Sørg for at alle mutre, bolter og skruer er fast tilskrudd, og at apparatet er i en trygg arbeidstilstand.
- Gressoppsamleren skal regelmessig kontrolleres for funksjon og slitasje.

8.2 Rengjøring av apparat og klippeaggregat

⚠ ADVARSEL! Fare som følge av vann. Vann i maskinen kan medføre kortslutninger og ødeleggelse av elektriske komponenter.

- Du skal ikke sprute vann på maskinen.
- Bruk kun en feiekost eller en børste til rengjøringen.

1. Stopp motoren.
2. Trekk strømpluggen.
3. Hekt av gressoppsamleren.
4. Legg sammen styrerammen (Legge sammen og folde ut styrerammen*).
5. Legg apparatet ned*, og rengjør klippeaggregatet.

* *comfort: Legg apparatet ned på baksiden (17).*

8.3 Kontrollere og fornye skjærekniv

⚠ ADVARSEL! Alvorlige personskader pga. knivdeler som slynges rundt. En slitt, sprukket eller skadet skjærekniv kan brette og delene kan bli til farlige skudd.

- Kontroller skjærekniven regelmessig for skader.
- Bruk ikke gressklipperen hvis skjærekniven er slitt ned eller skadet.
- Få sløve eller skadede skjærekniver slipt eller fornyet på et AL-KO serviceverksted eller autorisert fagbedrift.
- For å unngå vibrasjoner må skjærekniven og knivskruen alltid skiftes samtidig.

- Etterslipte skjærekniver skal avbalanseres. Skjærekniver som ikke er avbalanserte fører til sterke vibrasjoner og skader på apparatet.

8.4 Reparasjoner

* Modellavhengig, se tekniske data.

⚠ ADVARSEL! Fare for personskader ved reparasjonsarbeider. Feil utførte reparasjoner kan føre til alvorlige personskader i tillegg til skader på maskiner.

- Få reparasjonsarbeider utført bare av serviceverkstedene til produsenten eller av autoriserte forhandlere.

I følgende tilfeller skal serviceverkstedet til produsenten oppsøkes:

- Motoren starter ikke lenger.

- Maskinen har kjørt på en hindring.
- Skjærekniv og/eller motoraksel er bøyd.
- Maskinen vibrerer og er urolig ved bruk.
- Strømkabel eller strømplugg har skader.*

9 FEILSØKING

⚠ FORSIKTIG! Fare for personskader. Apparatdeler med skarpe kanter og bevegelige apparatdeler kan føre til skader.

- Bruk alltid vernehansker ved vedlikeholds-, stelle- og rengjøringsarbeider!

ℹ MERK Ved feil som ikke er oppført i denne tabellen, eller som du ikke selv kan utbedre, henvend deg til vår kundeservice.

Feil	Arsak	Utbedring
Motor går ikke.	Skjærekniven er blokkert.	<ul style="list-style-type: none"> ▪ Reparer knivene for feil. ▪ Start gressklipperen på en lav plen.
	Kabel eller bryter er defekt.	Ikke bruk apparatet! Oppsøk serviceverkstedet til produsenten.
Motorytelse synker.	Skjærekniven er sløv.	Få skjærekniven slipt på serviceverkstedet til produsenten.
	For mye gress i utkastet.	<ul style="list-style-type: none"> ▪ Fjern gresset. ▪ Rengjør beskyttelsesdekslet.
	Skjærekniven er sløv.	<ul style="list-style-type: none"> ▪ Få skjærekniven slipt på serviceverkstedet til produsenten.
Motoren blir stående når plenen slås.	Motoren er overbelastet.	Slå av gressklipperen, sett den på jevnt underlag eller lavt gress og start på nytt.
	Plenen er fuktig.	La plenen tørke.
Gressoppsamleren fylles ikke helt	Gressoppsamleren er blokkert.	Rengjør gitteret i gressoppsamleren.
	Det er for mye gress i utkastrennen eller i kabinettet.	<ul style="list-style-type: none"> ▪ Rengjør utkastrennen / kabinettet. ▪ Korrigjer klippehøyden.
	Skjærekniven er sløv.	<ul style="list-style-type: none"> ▪ Få skjærekniven slipt på serviceverkstedet til produsenten.
	Klippehøyden er for lav.	Still inn klippehøyden høyere.
Strømkabel	Brudd på isoleringen.	Ikke bruk apparatet! Oppsøk serviceverkstedet til produsenten.

10 OPPBEVARING

Etter bruk skal maskinen rengjøres grundig, og – hvis montert – sett på alle beskyttelsesdekslene

igjen. Oppbevar apparatet på et tørt sted som kan låses og som er utenfor rekkevidden til barn.

10.1 Oppbevaring av elektrisk gressklipper


1. Slå av apparatet: Trekk ut sikkerhetsnøkkelen.
2. Klippehøyden settes på det høyeste trinnet.
3. Trekk strømpluggen.
4. La motoren bli kald.
5. Enheten rengjøres grundig.
6. Alle metaldeler smøres inn med et tynt lag olje eller silikon for korrosjonsbeskyttelse.
7. Legg sammen styrerammen.
8. Maskinen oppbevares på et tørt og rent sted som er beskyttet mot frost. Den tildekkes av en pusteeaktiv duk for å beskytte mot støv. Ikke bruk plastfolie, for å unngå oppsamling av fuktighet.

⚠ FORSIKTIG! Fare for personskader. Hvis apparatet er tilgjengelig for barn og uvedkommende under oppbevaringen, kan det oppstå skader.

- Oppbevar apparatet utilgjengelig for barn og andre uvedkommende.

11 AVFALLSHÅNDTERING

Merknad om WEE-direktivet

-  Elektro- og elektronikkapparater hører ikke til i husholdningsavfallet, men skal tilføres atskilt for avfallshåndtering eller deponering.
- Gamle batterier eller batteripakker som ikke er montert fast på det gamle apparatet, må

13 GARANTI

Vi utbedrer eventuelle material- eller produksjonsfeil på maskinen innenfor den lovmessige foreldelsesfristen for mangelskrav ved at vi velger å foreta en reparasjon eller levere et nytt produkt. Foreldelsesfristen fastlegges ut fra gjeldende lovgivning i landet hvor maskinen ble kjøpt.

Vår garanti gjelder kun ved:

- overholdelse av bruksanvisningen
- Sakkyndig behandling
- Bruk av originale reservedeler

Følgende omfattes ikke av garantien:

- Lakkskader som skyldes normal slitasje
- Slitasjedeler som på reservedelskortet er merket med xxxxxx (x) ramme

Garantitiden begynner å løpe med kjøpet til den første sluttbrukeren. Fakturadatoen er utslagsgivende. Ved garantikrav henvender du deg til din forhandler eller til nærmeste autoriserte kundeservice med denne garantierklæringen og den originale kvitteringen. De lovbestemte mangelfordringene fra kjøper overfor selger forblir uberørt gjennom denne erklæringen.

tas av før overlevering. Avfallshåndteringen av disse reguleres av batteridirektivet.

- Eiere eller brukere av elektro- og elektronikkapparater er forpliktet av lov til retur etter avsluttet bruk av apparatene.
- Sluttbrukeren bærer egenansvar for sletting av personopplysninger på det gamle apparatet som deponeres.

Symbolet med søppelspann med strek over betyr at elektro- og elektronikkapparater ikke kan kastes i husholdningsavfallet.

Elektro- og elektronikkapparater kan leveres gratis inn på følgende steder.

- offentlige avfallshånderings- eller innsamlingssteder (f.eks. kommunale renovasjonsstasjoner)
- butikker for elektroapparater (fysiske og virtuelle) såfremt butikken er forpliktet til retur eller tilbyr dette frivillig.

Dette gjelder bare for apparater som er installert og solgt i EU-landene og som underligger kravene i EU-direktivet 2012/19/EU. I landene utenfor Den europeiske union kan avvikende bestemmelser for avfallsbehandling av elektro- og elektronikkapparater gjelde.

12 KUNDESERVICE/SERVICE

Ved spørsmål om garanti, reparasjon eller reservedeler henvend deg til det nærmeste AL-KO-serviceverkstedet. Dette finner du på Internett på følgende adresse:

www.al-ko.com/service-contacts

Garantien gjelder ikke ved:

- Egenutførte reparasjonsforsøk
- Egenutførte tekniske endringer
- Ikke tiltenkt bruk

KÄÄNNÖS ALKUPERÄISESTÄ KÄYTTÖOHJEESTA

Sisällysluettelo

1	Tietoa käyttöohjeesta.....	217	6.3	Leikkaaminen ruohon keräyssäiliön kanssa (05, 06).....	224
1.1	Kansilehden symbolit	218	6.4	Leikkaaminen ilman keräyssäiliötä (16)	224
1.2	Merkkien selitykset ja huomiosanat ...	218	6.5	Leikkaaminen nurmikkorullan kanssa (07)*.....	224
2	Tuotekuvaus	218	6.6	Bioleikkaus bioleikkaustulpalla (08, 09)*.....	224
2.1	Käyttötarkoitus	218	6.7	Työntöaisan säätö käyttäjälle sopivaksi*	225
2.2	Mahdollinen ennakoitavissa oleva väärä käyttö.....	218	6.7.1	Työntöaisan säätö – easy (10).....	225
2.3	Jäännösriskit	218	6.7.2	Työntöaisan säätö – comfort (11, 15).....	225
2.4	Turvalaitteet ja suojukset	218	6.8	Työntöaisan taittaminen kokoon ja auki*.....	225
2.5	Laitteessa käytettävät merkinnät.....	219	6.8.1	Työntöaisan taittaminen kokoon ja auki – comfort (12, 15)	225
2.5.1	Turvamerkinnot.....	219	6.9	Leikkuukoneiston käynnistäminen ja sammuttaminen (13, 14)*	225
2.5.2	Käyttömerkinnät.....	219	7	Työskentelyohjeita.....	225
2.6	Tuotteen yleiskuvat	219	8	Huolto ja hoito	226
2.6.1	Tuotteen yleiskuva (01) – easy....	219	8.1	Säännölliset huoltotyöt	226
2.6.2	Tuotteen yleiskuva (02) – comfort	219	8.2	Laitteen ja leikkuukoneiston puhdistus.....	226
2.7	Toimitussisältö	220	8.3	Leikkuuterän tarkistus ja vaihto	226
3	Turvallisuusohjeet.....	220	8.4	Korjaustyöt.....	226
3.1	Käyttäjärajoitukset.....	220	9	Ohjeet häiriötilanteissa	227
3.2	Turvalliset työolosuhteet	220	10	Säilytys	227
3.3	Sähköturvallisuus	220	10.1	Sähkökäyttöisen ruohonleikkurin säilytys.....	227
3.4	Sähkötyökalun käyttö ja käsittely	220	11	Hävittäminen	228
3.5	Huolto.....	221	12	Asiakaspalvelu ja huolto.....	228
3.6	Ruohonleikkurin turvallisuusohjeet.....	221	13	Takuu ja tuotevastuu.....	228
3.6.1	Koulutus.....	221			
3.6.2	Valmistelevat toimenpiteet.....	221			
3.6.3	Käsittely	221			
3.6.4	Huolto ja varastointi	222			
3.7	Tärinäkuormitus	222			
3.8	Melukuormitus.....	223			
4	Asennus	223			
5	Käyttöönotto.....	223			
5.1	Verkkojohdon hankinta ja verkkoliitännän tarkistus.....	223			
6	Käyttö.....	223			
6.1	Verkkoliitännän kytkeminen (03)*.....	224			
6.2	Leikkuukorkeuden säätö (04).....	224			

1 TIETOA KÄYTTÖOHJEESTA

- Saksankielinen versio on alkuperäinen käyttöohje. Kaikki muut kieliversiot ovat alkuperäisen käyttöohjeen käännöksiä.
- Säilytä käyttöohje aina siten, että voit tarvittaessa tarkistaa siitä tarvitsemasi laitetta koskevat tiedot.
- Luovuta käyttöohje aina laitteen mukana.

- Lue käyttöohjeeseen sisältyvät turvallisuusohjeet ja varoitukset ja noudata niitä.

1.1 Kansilehden symbolit

Symboli	Merkitys
	Lue tämä käyttöohje ehdottomasti huolellisesti läpi ennen käyttöönottoa. Käyttöohjeen lukeminen on laitteen turvallisen ja häiriöttömän käytön edellytys.
	Käyttöohje
	Sähköiskujen välttämiseksi älä vaurioita sähköjohtoa tai katkaise sitä!

1.2 Merkkien selitykset ja huomiosanat

⚠ VAARA! Tarkoittaa välittömän vaaran aiheuttavaa tilannetta, joka aiheuttaa kuoleman tai vakavan loukkaantumisen, jos sitä ei vältetä.

⚠ VAROITUS! Tarkoittaa mahdollisesti vaarallista tilannetta, joka voi aiheuttaa kuoleman tai vakavan loukkaantumisen, jos sitä ei vältetä.

⚠ VARO! Tarkoittaa mahdollisesti vaarallista tilannetta, joka voi aiheuttaa lievän tai keskivaikean loukkaantumisen, jos sitä ei vältetä.

HUOMAUTUS! Tarkoittaa tilannetta, joka voi aiheuttaa aineellisia vahinkoja, jos sitä ei vältetä.

f HUOMAUTUS Lisätietoja laitteesta ja sen käytöstä.

2 TUOTEKUVAUS

Tässä käyttöohjeessa kuvataan useita käsin ohjattavien sähkökäyttöisten ruohonleikkureiden malleja, joiden varustelu poikkeaa toisistaan. Yksittäisten mallien varustelu on eritelty teknisissä tiedoissa.

Joissakin malleissa on nurmikkorulla. Kun kävelet ruohoa leikatessasi tasaisesti edestakaisin, nurmikkoon muodostuu tyylikäs raidoitus.

2.1 Käyttötarkoitus

Tämä laite on tarkoitettu ruohon leikkaamiseen ja sillä saa leikata vain kuivaa ruohikkoa.

Laite on tarkoitettu ainoastaan yksityiskäyttöön. Kaikenlainen muu käyttö ja laitteeseen tehtävät

muutokset ja lisäykset katsotaan käyttötarkoituksesta poikkeavaksi käytöksi, jonka seurauksena on takuun raukeaminen, vaatimustenmukaisuuden menettäminen sekä valmistajan kaikenlaisen vastuun raukeaminen käyttäjälle tai ulkopuolisille aiheutuvista vahingoista.

2.2 Mahdollinen ennakoitavissa oleva väärä käyttö

Laitetta ei ole tarkoitettu ammattimaiseen käyttöön yleisissä puistoissa ja urheilukentillä eikä maa- ja metsätaloudessa.

- Älä käytä laitetta sateella äläkä ruohon ollessa märkä.
- Turvalaitteita ei saa irrottaa tai ohittaa.

2.3 Jäännösriskit

Asianmukaisesti käytettynäkin laitteeseen liittyy aina tiettyjä jäännösriskejä, joita ei voida kokonaan sulkea pois. Laitteen tyyppiin ja rakenteeseen vuoksi seuraavia jäännösriskejä voi esiintyä käytötavan mukaan:

- Leikkuujätteiden, maa-aineksen ja pikkukiviin sinkoaminen.
- Leikkuujätteiden hengittäminen sisään, jos hengityksensuojainta ei käytetä.
- Viiltovammat raajojen osuessa pyörivään leikkuuterään.

2.4 Turvalaitteet ja suojukset

⚠ VAROITUS! Loukkaantumisvaara. Vialliset turvalaitteet ja suojukset sekä turvalaitteiden ja suojusten poistaminen käytöstä voivat aiheuttaa vakavia vammoja.

- Korjauta vialliset turvalaitteet ja suojukset.
- Älä koskaan poista turvalaitteita tai suojuksia toiminnasta.

Turvakahva/turvakaari

Laitteessa on turvakahva/turvakaari. Päästä vaaratilanteesta irti turvakahvasta/turvakaaresta. moottori ja lapa pysähtyvät.

Käynnistyspainike

Jotta moottorin voi käynnistää turvakahvan/turvakaaren avulla, on ensin painettava käynnistyspainiketta.

Luukku

Luukku suojaa esim. leikkuujäteiltä ja kiviltä, joita saattaa lentää ilmaan.

2.5 Laitteessa käytettävät merkinnät

2.5.1 Turvamerkinnät

Symboli	Merkitys
	Käsittele erityisen varovasti!
	Lue käyttöohje ennen käyttöönottoa!
	Loukkaantumisvaara! Pidä kädet ja jalat loitolla leikkuukoneistosta!
	Kytke laite pois päältä ja irrota pistoke sähköverkosta aina ennen huolto- ja korjaustöitä!
	Sinkoilevien kappaleiden aiheuttama vaara!
	Muiden henkilöiden oleskelu vaara-alueella on kielletty!
	Sähköiskun vaara, jos verkkojohto vaurioituu!
	Pidä verkkojohto loitolla teräosasta äläkä aja sen yli!
	Leikkuuterä pyörii edelleen laitteen sammuttamisen jälkeen. Älä koske leikkuuterään, ennen kuin kaikki laitteen osat ovat pysähtyneet!
	Älä käytä laitetta sateella äläkä säilytä sitä ulkona!

2.5.2 Käyttömerkinnät

Symboli	Merkitys
	Moottorin käynnistäminen (katso Luku 6.9 "Leikkuukoneiston käynnistäminen ja sammuttaminen (13, 14)**", sivu 225)

2.6 Tuotteen yleiskuvat

2.6.1 Tuotteen yleiskuva (01) – easy

Nro	Osa
1	Kahva
2	Hätäkytkin
3	Käynnistuspainike
4	Leikkuukorkeuden keskussäätö
5*	Nurmikkorulla*
6	Leikkuuterä
7	Kantokahva
8	Luukku
9	Täyttömäärän ilmaisin
10	Keräyssäiliön kahva
11	Keräyssäiliö
Korkeussäädettävä työntöaisa, sisältää:	
12	Ala-aisa
13	Korkeuden säätöruuvi
14	Yläaisa
15*	Pistoke*
16*	Virtajohto*
17*	Johdon vedonpoistin*

* mallikohtainen, katso tekniset tiedot.

2.6.2 Tuotteen yleiskuva (02) – comfort

Nro	Osa
1	Kahva
2	Hätäkytkin
3	Käynnistuspainike
4	Leikkuukorkeuden keskussäätö
5*	Nurmikkorulla*

Nro	Osa
6	Leikkuuterä
7	Kantokahva
8	Luukku
9	Täyttömäärän ilmaisin
10	Keräyssäiliön kahva
11	Keräyssäiliö
Korkeussäädettävä ja taitettava työntöaisa, sisältää:	
12	Lukittava kääntönivel ja pikakiinnitin
13	Ala-aisa
14	Kääntönivel ja pikakiinnitin
15	Yläaisa
16*	Pistoke*
17*	Virtajohto*
18*	Johdon vedonpoistin*

* mallikohtainen, katso tekniset tiedot.

2.7 Toimitussisältö

Toimitus sisältää tässä mainitut osat. Tarkista, ovatko kaikki osat mukana:

Nro	Osa
1	Ruohonleikkuri
2	Keräyssäiliö (ei asennettu / osittain asennettu)*
3	Työntöaisa (ei asennettu / osittain asennettu)*
4	Bioleikkaustulppa*

* mallikohtainen, katso tekniset tiedot.

3 TURVALLISUUSOHJEET

3.1 Käyttäjärajoitukset

- Laitetta eivät saa käyttää alle 16-vuotiaat nuoret tai henkilöt, jotka eivät ole lukeneet käyttöohjetta. Noudata mahdollisia käyttäjän vähimmäisikää koskevia kansallisia turvallisuusmääräyksiä.
- Kokematon käyttäjä on opastettava ja koulutettava laitteen käyttöön.
- Laitetta ei saa käyttää alkoholin, huumeiden tai lääkkeiden vaikutuksen alaisena.

3.2 Turvalliset työolosuhteet

- **Pidä työskentelyalue puhtaana ja huolehdi hyvästä valaistuksesta.** Epäjärjestys ja työskentelyalueen heikko valaistus voivat aiheuttaa tapaturmia.
- **Älä käytä sähkötyökaluja räjähdyshaarallissa ympäristössä, jossa on syttyviä nesteitä, kaasuja tai pölyjä.** Sähkötyökalut synnyttävät kipinöitä, jotka voivat sytyttää pölyn tai höyryt.
- **Älä päästä lapsia tai muita ulkopuolisia lähistölle sähkötyökalun käytön aikana.** Jos huomiosi kiinnittyy toisaalle, voit menettää sähkötyökalun hallinnan.

3.3 Sähköturvallisuus

- **Sähkötyökalun liitäntäpistokkeen on sovitettava pistorasiaan. Pistoketta ei saa muuttaa millään tavalla. Suojamaadoitettuja sähkötyökaluja ei saa käyttää pistokesovittimien kanssa.** Muuttamattomat pistokkeet ja sopivat pistorasiat vähentävät sähköiskun vaaraa.
- **Vältä koskettamasta maadoitettuja pintoja, kuten putkia, lämpöpattereita, liesiä ja jääkaappeja.** Niiden koskettaminen lisää sähköiskun vaaraa.
- **Älä altista sähkötyökaluja sateelle tai kosteudelle.** Veden pääseminen sähkötyökalun sisälle lisää sähköiskun vaaraa.
- **Älä käytä johtoa sähkötyökalun kantamiseen, ripustamiseen tai pistokkeen irrottamiseen pistorasiasta. Pidä johto loitolla kuumuudesta, öljystä, terävistä reunoista ja laitteen liikkuvista osista.** Viallinen tai kiertynyt oleva johto lisää sähköiskun vaaraa.
- **Jos sähkötyökalua käytetään ulkona, käytä ainoastaan ulkokäyttöön soveltuvia jatkojohtoja.** Ulkokäyttöön soveltuvan jatkojohdon käyttö vähentää sähköiskun vaaraa.
- **Käytä vikavirtasuojakytintä, jos sähkötyökalua joudutaan käyttämään kosteassa ympäristössä.** Vikavirtasuojakytimen käyttö vähentää sähköiskun vaaraa.

3.4 Sähkötyökalun käyttö ja käsittely

- **Älä ylikuormita sähkötyökalua. Käytä aina kuhunkin työhön sopivaa sähkötyökalua.** Sopiva sähkötyökalu on tehokas ja turvallinen valinta ilmoitetulla tehoalueella.
- **Älä käytä sähkötyökalua, jonka virtakytkin on viallinen.** Jos sähkötyökalun kytkeminen

päälle ja pois päältä ei ole mahdollista, sähkötyökalu on vaarallinen ja korjattava.

- **Irrota pistoke pistorasiasta ja/tai poista irrotettava akku ennen laitteen säätämistä, työvälineiden vaihtamista tai sähkötyökalun varastoimista.** Tämä estää sähkötyökalun käynnistymisen vahingossa.
- **Säilytä sähkötyökalu lasten ulottumattomissa. Älä anna sähkötyökalua sellaisten henkilöiden käyttöön, jotka eivät tunne sitä tai eivät ole lukeneet tätä käyttöohjetta.** Sähkötyökalut ovat vaarallisia kokemattomien käyttäjien käsissä.
- **Huolla sähkötyökaluja ja muita välineitä huolellisesti. Tarkista, että liikkuvat osat toimivat moitteettomasti eivätkä ole jumissa. Tarkista myös, että mikään osa ei ole katkennut tai vioittunut siten, että se vaikuttaa sähkötyökalun toimintaan. Korjauta vialliset osat ennen sähkötyökalun käyttöä.** Tapaturmat johtuvat yleensä siitä, että sähkötyökalua ei ole huollettu oikein.
- **Pidä leikkuuterät terävinä ja puhtaina.** Huolellisesti hoidetut ja terävät leikkuuterät eivät juutu helposti kiinni, ja niitä on helppo ohjata.
- **Käytä sähkötyökaluja, välineitä ym. niiden käyttöohjeiden mukaisesti. Ota huomioon työolosuhteet ja suoritettava työ.** Sähkötyökalujen käyttö muussa kuin niiden käyttötarkoituksessa voi aiheuttaa vaaratilanteita.
- **Pidä kahvat ja tartuntapinnat kuivina, puhtaina sekä öljyttöminä ja rasvattomina.** Jos kahvat tai tartuntapinnat ovat liukkaita, sähkötyökalua on vaikea käyttää ja hallita odottamattomissa tilanteissa.

3.5 Huolto

- **Vain pätevät ammattihenkilöt saavat korjata sähkötyökaluja ainoastaan alkuperaisvaraosia käyttäen.** Tämä takaa sähkötyökalun turvallisuuden.

3.6 Ruohonleikkurin turvallisuusohjeet

3.6.1 Koulutus

- Lue käyttöohje huolellisesti läpi. Tutustu tarkoin ohjausosiin ja laitteen oikeanlaiseen käyttöön.
- Älä koskaan anna lasten tai sellaisten ihmisten, jotka eivät ole tutustuneet käyttöohjeeseen, käyttää ruohonleikkuria.
 - Valvo laitteen lähellä olevia lapsia. Laite ei ole leikkikalua.

- Lapset eivät saa suorittaa puhdistus- ja huoltotöitä.
- Paikalliset määräykset saattavat asettaa rajoituksia käyttäjän iälle.

- Henkilöt, joiden fyysiset tai henkiset kyvyt tai aistitoiminnot ovat alentuneet tai joilta puuttuu vaadittava kokemus ja tieto, voivat käyttää tätä laitetta, jos heitä valvotaan tai opastetaan laitteen turvallisessa käytössä ja he ovat ymmärtäneet siitä aiheutuvat vaarat.
- Älä koskaan käytä laitetta, kun lähellä on muita ihmisiä (varsinkin lapsia) tai eläimiä.
- Ota huomioon, että käyttäjä on vastuussa muille ihmisille tai heidän omaisuudelleen aiheutuvista tapaturmista ja vahingoista.
- Laitetta ei saa käyttää alkoholin, huumeiden tai lääkkeiden vaikutuksen alaisena.

3.6.2 Valmistelevat toimenpiteet

- Käytä laitteen käytön aikana aina tukevia jalokineita ja pitkiä housuja. Laitetta ei saa käyttää avojaloin tai jos jalassa on kevyet sandaalit. Älä käytä löysiä vaatteita tai vaatteita, joista roikkuu naruja tai vöitä.
- Tarkista leikattava alue ja poista kaikki esineet, jotka voivat tarttua laitteeseen tai sinkoutua sen osuessa niihin.
- Tarkista aina ennen laitteen käyttöä silmämääräisesti leikkuuterät, kiinnityspultit ja koko leikkukyksikkö kulumisen ja vaurioiden varalta. Kuluneet tai vaurioituneet leikkuuterät ja kiinnityspultit on vaihdettava aina yhdessä asennussarjana, jotta vältetään epätasapaino. Kuluneet tai vaurioituneet tietokilvet on vaihdettava.
- Tarkista aina ennen laitteen käyttöä, onko liitäntäjohdossa ja jatkojohdossa merkkejä vaurioista tai kulumisesta. Jos johto vaurioituu käytön aikana, se on irrotettava välittömästi sähköverkosta. **ÄLÄ KOSKE JOHTOON, ENNEN KUIN SE ON IRROTETTU SÄHKÖVERKOSTA.** Älä käytä laitetta, jos johto on kulunut tai vaurioitunut.

3.6.3 Käsittely

- Leikkaa ruohoa ainoastaan päivänvalossa tai hyvässä sähkövalaistuksessa.
- Vältä – jos mahdollista – laitteen käyttämistä märällä ruohikolla.
- Varmista aina tukeva asento rinteissä.
- Ohjaa laitetta vain kävelyvauhdilla.
- Leikkaa rinteessä aina poikittain, älä koskaan ylhäältä alaspäin tai päinvastoin.

- Ole erittäin varovainen, kun vaihdat ajosuuntaa rinteessä.
- Älä leikkaa ruohoa hyvin jyrkissä rinteissä.
- Ole erittäin varovainen, kun peruutat tai vedät ruohonleikkuria itseesi päin.
- Pysäytä leikkuuterä(t), kun ruohonleikkuria on kallistettava niin, että se voidaan viedä muiden kuin nurmikkoalueiden yli, tai kun ruohonleikkuri viedään leikattavalle alueelle tai pois sieltä.
- Älä koskaan käytä laitetta, jos suojalaitteet tai suojaritilät ovat vaurioituneet tai jos suojalaitteita kuten törmäyssuojia ja/tai ruohon keräyssäiliötä ei ole asennettu. Vialliset suojalaitteet ja suojukset on vaihdettava ja puuttuvat suojalaitteet ja suojukset kiinnitettävä oikein paikoilleen.
- Käynnistä moottori varovasti ja valmistajan ohjeiden mukaisesti. Varmista, että jalat ovat riittävän kaukana leikkuuteristä.
- Moottoria käynnistettäessä ruohonleikkuria ei saa kallistaa, paitsi jos ruohonleikkuria täytyy nostaa toimenpiteen aikana. Kallista laitetta siinä tapauksessa vain sen verran, kuin on aivan välttämätöntä, ja nosta vain siltä puolelta, joka on kuljettajasta poispäin.
- Älä käynnistä moottoria, jos seisot poistokanavan edessä.
- Älä koskaan laita käsiä tai jalkoja liikkuville osille tai niiden alle. Pysy aina etäällä poistoaukosta.
- Älä koskaan nosta tai kannaa laitetta moottorin käydessä.
- Sammuta moottori ja vedä pistoke irti pistorasiasta. Varmista, että kaikki liikkuvat osat ovat pysähtyneet täysin
 - aina kun poistut ruohonleikkurin luota
 - ennen jumittumien tai poistokanavan tukosten poistamista
 - ennen kuin tarkastat tai puhdistat ruohonleikkurin tai suoritat siihen kohdistuvia töitä
 - kun on osuttu johonkin vieraaseen esineeseen. Tarkasta ruohonleikkuri vaurioiden varalta ja tee tarvittavat korjaukset, ennen kuin käynnistät ruohonleikkurin uudelleen ja jatkat sillä työskentelyä.
- Jos ruohonleikkuri alkaa tärinästä epänormaalisti tavalla, tarkistus on tehtävä välittömästi:
 - Tarkista, onko vaurioita.
 - Tee tarvittavat korjaukset vaurioituneille osille.

- Varmista, että kaikki mutterit, pultit ja ruuvit on kiristetty tiukasti.
- Älä käytä laitetta huonoissa sääolosuhteissa, varsinkaan sateella tai ukonilman uhatessa.

3.6.4 Huolto ja varastointi

- Huolehdi siitä, että kaikki mutterit, pultit ja ruuvit on kiristetty tiukasti ja että laite on turvallisuudessa käyttökunnossa.
- Tarkista ruohon keräyssäiliö säännöllisesti kulumisen ja toiminnan heikentymisen varalta.
- Vaihda kuluneet tai vaurioituneet osat turvallisuusyistä.
- Huomaa, että useammalla leikkuuterällä varustetussa laitteessa yhden leikkuuterän liike voi johtaa muiden leikkuuterien pyörimiseen.
- Varmista laitetta säätäessäsi, että sormet eivät jää jumiin liikkuvien leikkuuterien ja kiinteiden laiteosien väliin.
- Anna moottorin jäähtyä, ennen kuin varastoit laitteen.
- Ota huomioon leikkuuteriä huoltaessasi, että leikkuuterät voivat liikkua, vaikka jännitelähde on kytketty pois päältä.
- Vaihda kuluneet tai vaurioituneet osat turvallisuusyistä. Käytä ainoastaan alkuperäisvaraosia ja -lisävarusteita.

3.7 Tärinäkuormitus

■ Tärinän aiheuttama vaara

Laitetta käytettäessä esiintyvä todellinen tärinätaaso voi poiketa valmistajan ilmoittamasta arvosta. Ota huomioon seuraavat tärinään vaikuttavat seikat ennen laitteen käyttöä ja laitetta käytettäessä:

- Käytetäänkö laitetta sen käyttötarkoituksen mukaisesti?
- Leikataanko tai työestetäänkö kasviainesta oikein?
- Onko laite asianmukaisessa käyttökunnossa?
- Onko terä teroitettu kunnolla ja onko laitteessa paikallaan oikeanlainen terä?
- Ovatko kahvat ja mahdolliset tärinänvaimennuskahvat (lisävaruste) paikallaan, ja onko ne liitetty laitteeseen pitävästi?
- Käytä laitetta ainoastaan kunkin työtehtävän vaatimalla moottorin kierrosluvulla. Vältä enimmäiskierrosluvun käyttöä melun ja tärinän vähentämiseksi.

- Epäasianmukainen käyttö ja huolto voivat lisätä laitteen synnyttämään melua ja tärinää. Ne aiheuttavat haittaa terveydelle. Kytke laite tällöin välittömästi pois päältä ja korjauta se valtuutetussa huoltokorjaamossa.
- Tärinän aiheuttama kuormitus määrätty suoritettavan työn ja laitteen käyttötavan mukaan. Arvioi sopiva käyttötapa ja pidä tarvittavat tauot. Tämä vähentää työn aikana syntyvää tärinäkuormituksen kokonaismäärää huomattavasti.
- Laitteen pitkäaikainen käyttö altistaa käyttäjän tärinälle ja voi aiheuttaa verenkiertohäiriöitä (valkosormisuutta). Riskin pienentämiseksi käytä käsineitä ja pidä kätesi lämpiminä. Jos valkosormisuuden oireita esiintyy, haakeudu välittömästi lääkärin hoitoon. Oireita ovat mm. tunnottomuus, herkkyyden häviäminen, pistely, kutina, särky, voimien väheneminen sekä ihon värin tai kunnan muuttuminen. Tavallisesti oireet ilmenevät sormissa, kämmenissä tai pulssissa. Mitä matalampi lämpötila, sitä suurempi vaara.
- Pidä työpäivien aikana riittävän pitkiä taukoja, jotta ehdit toipua melun ja tärinän vaikutuksista. Suunnittele työt niin, että voimakkaasti tarisevien laitteiden käyttö jakautuu useille päiville.
- Jos laitetta käyttäessäsi havaitset käsissäsi epämiellyttäviä tuntemuksia tai värimuutoksia, keskeytä työskentely välittömästi. Pidä riittävästi taukoja. Jos taukoja ei ole tarpeeksi, seurauksena voi olla kämmenien ja käsivarsien tärinäoireyhtymä.
- Minimoi tärinälle altistumisen riskit. Huolla laitetta käyttöohjeen mukaisesti.
- Jos laitetta käytetään usein, tiedustele jälleenmyyjältäsi tärinää vaimentavia tarvikkeita, kuten erikoiskahvoja.
- Vältä laitteen käyttöä alle +10 °C:n lämpötiloissa. Kirjaa työsuunnitelmaan tärinäkuormitusta rajoittavat toimenpiteet.

3.8 Melukuormitus

Laite aiheuttaa väistämättä tiettyä melukuormitusta. Tee melua aiheuttavat työt aikoina, jolloin niiden tekeminen on sallittua ja suositeltavaa. Pidä kiinni mahdollisista hiljaisuusajoista ja rajaa työn kesto minimiin. Laitteen käyttäjän ja sen läheisyydessä oleskelevien on käytettävä asianmukaisia kuulonsuojaimia.

4 ASENNUS

3.22 E easy, 3.82 E easy

Asennus: Ks. kuvat "easy" (00) - (06).

32.2 E comfort, 38.2 E comfort

Asennus: Ks. kuvat "comfort" (00) - (05).

VAROITUS! Puutteellisen asennuksen aiheuttama loukkaantumisvaara! Puutteellisesti asennetun laitteen käyttö voi aiheuttaa vakavia vammoja.

- Käytä laitetta vain, kun se on asennettu kokonaan!
- Tarkista aina ennen turva- ja suojalaitteiden kytkemistä toimintaan, että ne ovat paikallaan ja toimintakykyiset!

5 KÄYTTÖNOTTO

5.1 Verkkojohdon hankinta ja verkkoliitännän tarkistus

Noudata verkkojohtoa koskevia turvallisuusohjeita (Sähköturvallisuus).

Virtajohdolle asetettavat vaatimukset

Hanki verkkojohto, jotka täyttää seuraavat vaatimukset:

- 3 johdinta, joiden läpimitta on vähintään 2,5 mm (sis. suojaohjimen)
- Pituus enintään 40 m
- Roiskevesisuojuattu (kotelointiluokka IP44)
- Soveltuu ulkokäyttöön (laatu H05RN-F eli kumikaapeli)

Verkkoliitännälle asetettavat vaatimukset

Tarkista, vastaako verkkoliitännä seuraavia vaatimuksia:

- Sulake väh. 10 A
- Vikavirtasuojakytkin, jonka laukaisuvirta on enint. 30 mA

6 KÄYTTÖ

VAROITUS! Loukkaantumisvaara! Vialliset turvalaitteet ja suojukset sekä turvalaitteiden ja suojusten poistaminen käytöstä voivat aiheuttaa vakavia vammoja.

- Tarkista aina ennen turva- ja suojalaitteiden kytkemistä toimintaan, että ne ovat paikallaan ja toimintakykyiset!

VAROITUS! Loukkaantumisvaara. Tahan käynnistyminen voi aiheuttaa vakavia vammoja.

- Aina ennen taukoja työskentelyssä tai huoltotöitä: Sammuta laite ja irrota pistoke sähköverkosta.

6.1 Verkkoiliitännän kytkeminen (03)*

* mallikohtainen, katso tekniset tiedot.

1. Työnnä virtajohdon liitettä tukevasti kiinni työntöaisan pistokkeeseen (03/a).
2. Kiinnitä virtajohto vedonpoistimeen (03/1) niin, että sitä ei voi vetää irti pistokkeesta.

6.2 Leikkuukorkeuden säätö (04)

VARO! Vaara – teräviä teriä. Viiltovammojen vaara, jos kosketetaan liikkuvaa leikkuukoneistoa.

- Säädä leikkuukorkeus vain moottori sammutettuna ja leikkuukoneisto pysähdyksissä.

1. Avaa lukitus vetämällä vipua (04/1) ulospäin (04/a) ja pidä se tässä asennossa.
 - Jos haluat lyhyen ruohikon, työnnä vipua etupyörän suuntaan (04/b).
 - Jos haluat korkeamman ruohikon, työnnä vipua keräyssäiliön suuntaan (04/b).
2. Päästä vipu irti, kunnes se lukittuu halutulle tasolle.

Asetettu leikkuukorkeus näkyy vasemman etupyörän kohdalla.

6.3 Leikkaaminen ruohon keräyssäiliön kanssa (05, 06)

Laitetta voidaan käyttää ruohon keräyssäiliön kanssa tai sitä ilman.

Keräyssäiliön kiinnittäminen

1. Varmista, että laite on sammutettu ja leikkuukoneisto on täysin pysähdyksissä.
2. Nosta luukku (05/1) ylös (05/a).
3. Kiinnitä ruohon keräyssäiliö (05/2) pidikkeisiin (05/b).
4. Päästä luukku irti.

Tarkista täyttömäärä

Ilmavirta painaa täyttömäärän ilmaisinta (06/1) ylöspäin (06/a), kun ruohoa leikataan. Kun keräyssäiliö (06/2) on täynnä, täyttömäärän ilmaisin on ruohon keräyssäiliötä vasten (06/b). Ruohon keräyssäiliö on tyhjennettävä.

Ruohon keräyssäiliön irrotus ja tyhjennys

VARO! Vaara – teräviä teriä. Viiltovammojen vaara, jos kosketetaan liikkuvaa leikkuukoneistoa.

- Irrota ruohon keräyssäiliö vasta sitten, kun leikkuukoneisto on pysähtynyt.

1. Varmista, että laite on sammutettu ja leikkuukoneisto on täysin pysähdyksissä.
2. Nosta luukku (05/1).
3. Nosta keräyssäiliö (05/2) pois pidikkeistä ja vedä se pois takakautta.
4. Tyhjennä keräyssäiliö.
5. Puhdista täyttömäärän ilmaisimen puhallusreiät (05/3).
6. Kiinnitä ruohon keräyssäiliö (ks. edellä).

6.4 Leikkaaminen ilman keräyssäiliötä (16)

Laitetta voidaan käyttää ilman ruohon keräyssäiliötä. Jotta poistokanava ei tukkeudu, luukku pitää avata hieman.

1. Varmista, että laite on sammutettu ja leikkuukoneisto on täysin pysähdyksissä.
2. Nosta luukku (16/1) ylös (16/a).
3. Nosta luukun tuki (16/2) ylös (16/b), niin että se lukkiutuu kiinni.
4. Päästä luukku irti.

6.5 Leikkaaminen nurmikkorullan kanssa (07)*

* mallikohtainen, katso tekniset tiedot.

Nurmikkorulla muodostaa leikattavaan nurmikkoon tyylikkään raidoituksen.

1. Kävele leikatessasi tasaisia linjoja edestakaisin.

6.6 Bioleikkaus bioleikkaustulpalla (08, 09)*

* mallikohtainen, katso asennusohje.

Bioleikkauksessa leikkuujätettä ei kerätä vaan se jää nurmikkoon. Kate suojaa maata kuivumiselta ja ravitsee sitä. Parhaat tulokset saavutetaan säännöllisellä n. 2 cm:n leikkauksella. Vain tuore ruoho, jonka lehtisolukko on pehmeää, maatu nopeasti.

- Ruohon korkeus ennen bioleikkausta: enint. 8 cm
- Ruohon korkeus bioleikkauksen jälkeen: väh. 4 cm

HUOMAUTUS Sopeuta kulkunopeus bioleikkaukselle, älä kävele liian nopeasti.

Bioleikkaustulpan asentaminen (08)

i HUOMAUTUS Sopeuta kulkunopeus bioleikkaukselle, älä kävele liian nopeasti.

1. Sammuta laite ja irrota pistoke sähköverkosta.
2. Irrota ruohon keräyssäiliö.
3. Nosta luukku (08/1) ja aseta bioleikkaustulppa (08/2) poistotorveen (08/3) (08/a). Lukituksen täytyy lukittua kiinni.

i HUOMAUTUS Sopeuta kulkunopeus bioleikkaukselle, älä kävele liian nopeasti.

Bioleikkaustulpan irrottaminen (09)

1. Sammuta laite ja irrota pistoke sähköverkosta.
2. Nosta luukku.
3. Avaa bioleikkaustulpan (09/a) lukitus (09/1).
4. Vedä bioleikkaustulppa (09/2) irti (09/b).

6.7 Työntöaisan säätö käyttäjälle sopivaksi*

* mallikohtainen, katso tekniset tiedot.

6.7.1 Työntöaisan säätö – easy (10)

1. Työntöaisan molemmilla puolilla:
 - Kierrä korkeuden säätöruuvi (10/1) auki.
 - Vedä ruuvi (10/2) irti.
2. Siirrä (10/a) yläaisa (10/3) ala-aisan (10/4) seuraavaan reikään.
3. Kiristä yläaisa päinvastaisessa järjestyksessä.

6.7.2 Työntöaisan säätö – comfort (11, 15)

1. Avaa (11/a) pikakiinnittimet (11/1).
2. Kierrä (11/b) työntöaisaa (11/2) lukittavassa kääntönivelessä (11/3) haluamaasi korkeuteen.
3. Huomioi nuolimerkit (15/1).
4. Kohdista muovivilevyt (15/2) ja sulje pikakiinnittimet.

6.8 Työntöaisan taittaminen kokoon ja auki*

* mallikohtainen, katso tekniset tiedot.

Kun työntöaisa on taitettu kokoon, voit kallistaa laitteen niin, että sen takasivu vastaa maahan, mikä helpottaa leikkuukoneiston puhdistamista. Tässä asennossa laitetta voi säilyttää pienemässä tilassa.

⚠ VARO! Puristumisvaara. Sormet tai muut kehon osat voivat jäädä puristuksiin työntöaisan irrallisten osien väliin.

- Pidä työntöaisan irrallisista osista tukevasti kiinni.
- Älä laita sormia tai muita kehon osia irrallisten osien väliin.

6.8.1 Työntöaisan taittaminen kokoon ja auki – comfort (12, 15)

Työntöaisan taittaminen kokoon

1. Löysää ylemmät pikakiinnittimet (12/1) ja taita työntöaisan yläosa alas.
2. Löysää alempia pikakiinnittämiä (12/2), kunnes koko työntöaisa voidaan taittaa eteen vaakatasoon.
3. Kohdista muovivilevyt (15/2) ja sulje kaikki pikakiinnittimet.

Työntöaisan taittaminen auki

Toimi päinvastaisessa järjestyksessä.

6.9 Leikkuukoneiston käynnistäminen ja sammuttaminen (13, 14)*

* mallikohtainen, katso tekniset tiedot.

Käynnistä leikkuukoneisto vain tasaisella alustalla, ei korkeassa ruohikossa. Alustalla ei saa olla vieraita esineitä, kuten kiviä. Älä nosta tai kallista laitetta käynnistämisen yhteydessä.

Leikkuukoneiston käynnistäminen

1. Paina käynnistyspainiketta (13/1, 14/1) ja pidä se painettuna.
2. Vedä hätäkytkintä (13/2, 14/2) työntöaisaa (13/3, 14/3) kohti (13/a, 14/a). Moottori ja leikkuukoneisto käynnistyvät.
3. Päästä irti käynnistyspainikkeesta ja pidä edelleen kiinni hätäkytkimestä.

i HUOMAUTUS Turvakahva ei lukitu. Pidä kiinni työntöaisasta koko työskentelyn ajan.

Leikkuukoneiston sammuttaminen

1. Vapauta hätäkytkin. Se palautuu automaattisesti lähtöasentoon.
2. Odota, kunnes leikkuukoneisto on pysähtynyt.

⚠ VARO! Viiltovammojen vaara. Viiltovammojen vaara, jos kosketetaan liikkuvaa leikkuukoneistoa.

- Odota, että leikkuukoneisto pysähtyy.
- Ennen kaikkia huolto- ja ylläpitotoita: Sammuta laite ja odota, kunnes leikkuukoneisto on pysähtynyt. Irrota pistoke sähköverkosta.

7 TYÖSKENTELYOHJEITA

Noudata turvallisuusohjeita!

i HUOMAUTUS Noudata paikallisia säädöksiä siitä, milloin ruohonleikkurin käyttö on sallittua.

- Tarkkaile ympäristöä ja poista ylimääräiset kappaleet työskentelyalueelta.
- Leikkaa ruohoa vain, kun näkyvyys on hyvä.
- Leikkaa ruohoa vain, kun leikkuuterä on terävä.
- Ohjaa laitetta vain työntöaisasta.
- Liikuta laitetta vain kävelyvauhdilla.
- Liikuta laitetta aina poikittaissuunnassa rinteeseen nähden. Ruohonleikkuria ei saa ohjata rinteessä ylös- tai alaspäin eikä sitä saa käyttää rinteissä, joiden kaltevuus on yli 10°. Noudata erityistä varovaisuutta, kun vaihdat suuntaa.

Leikkuuteho

- Leikkuuteho eli alue, joka voidaan leikata, määräytyy ruohikon ominaisuuksien mukaan. Ruohikon pituus, tiheys, valittu leikkuukorkeus ja ruohikon kosteus vaikuttavat leikkuutehoon.
- Jotta leikkuuteho on optimaalinen, suosittelemme leikkaamaan ruohon usein, säätämään leikkuukorkeuden korkealle tasolle ja liikuttamaan laitetta vain kävelyvauhtia.

Ohjeita ruohon leikkaamiseen

- Pidä leikkuukorkeus 3–5 cm:ssä ja leikkaa korkeintaan puolet ruohon korkeudesta.
- Älä ylikuormita ruohonleikkuria! Jos moottorin kierrosluku laskee huomattavasti pitkässä, raskaassa ruohikossa, säädä suurempi leikkuukorkeus ja leikkaa ruoho useaan kertaan.
- Tuuli ja aurinko voivat kuivattaa ruohikon leikkauksen jälkeen, joten se on parempi leikata myöhään iltapäivällä.

8 HUOLTO JA HOITO

⚠ VAROITUS! Loukkaantumisvaara huoltotöissä. Epäasiallinen huolto voi aiheuttaa vakavia vammoja ja vaurioittaa laitetta.

- Irrota laite sähköverkosta ennen huoltotöitä!
- Korjauta laite aina ammattikorjaamossa.

8.1 Säännölliset huoltotyöt

- Huolehdi siitä, että kaikki mutterit, pultit ja ruuvit on kiristetty tiukasti ja että laite on turvallisisessa käyttökunnossa.
- Tarkista ruohon keräyssäiliön toiminta ja mahdollinen kulumisen säännöllisesti.

8.2 Laitteen ja leikuukoneiston puhdistus

⚠ HUOMAUTUS! Veden aiheuttama vaara. Jos laitteeseen pääsee vettä, seurauksena on oikosulku ja sähköosien rikkoutuminen.

- Älä puhdistaa laitetta vesisuihkulla.
- Käytä puhdistukseen vain käsiharjaa.

1. Sammuta moottori.
2. Irrota pistoke sähköverkosta.
3. Irrota ruohon keräyssäiliö.
4. Taita työntöaisa kokoon (Työntöaisan taittaminen kokoon ja auki*).
5. Kallista laite* ja puhdistaa leikuukoneisto.

* *comfort: Kallista laite niin, että sen takasivu vastaa maahan (17).*

8.3 Leikkuuterän tarkistus ja vaihto

⚠ VAROITUS! Vakavien vammojen vaara irtisinkoavien terän osien takia. Kulunut, murtunut tai vaurioitunut leikkuuterä voi rikkoutua ja sen osat voivat sinkoutua irti vaarallisen suurella nopeudella.

- Tarkista leikkuuterä säännöllisesti vaurioiden varalta.
- Älä käytä ruohonleikkuria, jos leikkuuterä on kulunut tai vaurioitunut.
- Teroituta tai vaihdata tylsät tai vaurioituneet leikkuuterät vain AL-KO-huoltopalvelussa tai valtuutetussa korjaamossa.

- Tärinän välttämiseksi leikkuuterä ja terän ruuvi on aina vaihdettava yhtä aikaa.
- Teroitetut leikkuuterät on tasapainotettava. Epätasapainossa olevat leikkuuterät aiheuttavat voimakasta tärinää ja vahingoittavat laitetta.

8.4 Korjaustyöt

* *mallikohtainen, katso tekniset tiedot.*

⚠ VAROITUS! Loukkaantumisvaara korjaustöissä. Korjaustöiden epäasiallinen suorittaminen voi aiheuttaa vakavia vammoja ja vaurioittaa laitetta.

- Vain valmistajan huoltopalvelu tai valtuutetut korjaamot saavat korjata laitteen!

Ota seuraavissa tapauksissa yhteys valmistajan valtuuttamaan huoltoilikkeeseen:

- Moottori ei käynnisty enää.
- Laite on osunut esteeseen.
- Leikkuuterä ja/tai moottoriakseli on vääntynyt.
- Laite tärisee ja käy epätasaisesti.
- Virtajohto tai pistoke on vaurioitunut.*

9 OHJEET HÄIRIÖTILANTEISSA

VARO! Loukkaantumisvaara. Laitteen teräväreunaiset ja liikkuvat osat voivat aiheuttaa vammoja.

- Käytä huolto-, hoito- ja puhdistustöiden aikana aina suojakäsineitä!

HUOMAUTUS Jos häiriötä ei ole mainittu tässä taulukossa tai et saa korjattua sitä itse, ota yhteyttä asiakaspalveluumme.

Häiriö	Syy	Korjaus
Moottori ei toimi.	Leikkuuterä on jumiutunut.	<ul style="list-style-type: none"> ■ Poista esteet terästä. ■ Käynnistä ruohonleikkuri matalassa ruohikossa.
	Johto tai kytkin on vaurioitunut.	Älä käytä laitetta! Ota yhteys valmistajan valtuuttamaan huoltoliikkeeseen.
Moottorin teho heikkenee.	Leikkuuterä on tylsä.	Teroituta leikkuuterä valmistajan huoltoliikkeessä.
	Liikaa ruohoa poistokanavassa.	<ul style="list-style-type: none"> ■ Poista ruoho. Puhdista luukku.
	Leikkuuterä on tylsä.	<ul style="list-style-type: none"> ■ Teroituta leikkuuterä valmistajan huolto-liikkeessä.
Moottori pysähtyy ruohonleikkurin aikana.	Moottori on ylikuormittunut.	Kytke ruohonleikkuri pois päältä, aseta se tasaiselle alustalle tai lyhyeen ruohikkoon ja käynnistä se uudelleen.
	Ruoho on kosteaa.	Anna ruohon kuivua.
Ruohon keräyssäiliö ei täyty riittävästi	Ruohon keräyssäiliö on tukkeutunut.	Puhdista ruohon keräyssäiliön verkko.
	Liikaa ruohoa poistokanavassa tai kotelossa.	<ul style="list-style-type: none"> ■ Puhdista poistokanava/kotelo. Korjaa leikkuukorkeutta.
	Leikkuuterä on tylsä.	<ul style="list-style-type: none"> ■ Teroituta leikkuuterä valmistajan huolto-liikkeessä.
	Leikkuukorkeus on liian matala.	Lisää leikkuukorkeutta.
Virtajohto	Johdon eriste murtunut.	Älä käytä laitetta! Ota yhteys valmistajan valtuuttamaan huoltoliikkeeseen.

10 SÄILYTYS

Puhdista laite perusteellisesti jokaisen käyttökerran jälkeen ja asenna kaikki suojukset (jos on). Säilytä laitetta kuivassa, lukittavassa paikassa poissa lasten ulottuvilta.

10.1 Sähkökäyttöisen ruohonleikkurin säilytys

1. Sammuta laite: Irrota turva-avain.
2. Säädä leikkuukorkeus ylimmälle tasolle.
3. Irrota pistoke sähköverkosta.

4. Anna moottorin jäähtyä.
5. Puhdista laite perusteellisesti.
6. Hankaa kaikkiin metalliosiin ohuesti öljyä tai silikonaa, joka suojaa niitä ruostumiselta.
7. Taita työntöaisa kokoon.
8. Säilytä laite kuivassa, puhtaassa ja pakkaselta suojatussa paikassa. Suojaa laite pölyltä hengittävästä materiaalista valmistetulla peitteellä. Älä käytä muovikalvoa, jotta sen alle ei kerry kosteutta.

VARO! Loukkaantumisvaara. Jos laite on säilytyksen aikana lasten tai asiattomien henkilöiden ulottuvilla, seurauksena voi olla loukkaantumisasia.

- Säilytä laite lasten ja asiattomien ulottumattomissa.

11 HÄVITTÄMINEN

Sähkö- ja elektroniikkalaitteita koskevaan lakiin liittyviä huomautuksia



- Käytöstä poistetut sähkö- ja elektroniikkalaitteet eivät kuulu sekajätteeseen, vaan ne on toimitettava erilliseen keräykseen!
- Käytöstä poistetut paristot tai akut, joita ei ole asennettu kiinteästi laitteeseen, on poistettava ennen laitteen luovuttamista keräyspisteeseen! Niiden hävittämisestä on säädetty erikseen paristoja ja akkuja koskevassa lainsäädännössä.
- Sähkö- ja elektroniikkalaitteiden omistajat/käyttäjät ovat lain nojalla velvollisia palauttamaan laitteet, kun ne on poistettu käytöstä.
- Loppukäyttäjä on vastuussa siitä, että hänen henkilökohtaiset tietonsa poistetaan hävitettävästä laitteesta!

13 TAKUU JA TUOTEVASTUU

Jos laitteessa esiintyy lakisääteisenä takuuaikana materiaali- tai valmistusvirheitä, meillä on oikeus valintamme mukaan joko korjata ne tai vaihtaa virheellinen osa uuteen. Takuun voimassaoloaika määrittyy laitteen ostomaan lainsäädännön mukaan.

Takuu on voimassa vain, kun:

- tätä käyttöohjetta noudatetaan
- laitetta käsitellään asianmukaisesti
- käytetään alkuperäisvaraosia

Takuu ei koske:

- tavallisesta käytöstä johtuvia maalipinnan vaurioita
- kulutusosia, joita ei ole kehystetty varaosaluettelossa

Takuuaika alkaa siitä, kun ensimmäinen loppukäyttäjä ostaa laitteen. Ratkaiseva on ostokuitin päivämäärä. Ota yhteys laitteen myyjään tai lähimpään valtuutettuun huoltopisteeseen ja esitä takuutodistus ja alkuperäinen ostokuitti. Nämä ehdot eivät koske ostajan lakisääteisiä oikeuksia, jotka perustuvat virhevastuuseen.

Yliviivattua jätteastiaa esittävä symboli tarkoittaa, että sähkö- ja elektroniikkalaitteita ei saa hävittää kotitalousjätteen mukana.

Käytöstä poistetut sähkö- ja elektroniikkalaitteet voidaan luovuttaa maksutta seuraaviin vastaanottopisteisiin:

- Kunnalliset jäte- tai keräyspisteet (esim. kuntien jäteasemat)
- Sähkölaitteiden myyntipisteet (tavanomaiset liikkeet ja online-myyjät), jos kauppias on velvoitettu ottamaan laitteet vastaan tai tarjoavat tämän palvelun vapaaehtoisesti.

Nämä tiedot ovat voimassa vain laitteille, jotka asennetaan ja myydään Euroopan Unioniin kuuluvissa maissa ja joita koskee direktiivi 2012/19/EU. Euroopan unionin ulkopuolisissa maissa voi olla näistä poikkeavia määräyksiä sähkö- ja elektroniikkalaitteiden hävittämisestä.

12 ASIAKASPALVELU JA HUOLTO

Tuotevastuuta, korjauksia ja varaosia koskevissa kysymyksissä ota yhteyttä lähimpään AL-KO-huoltopisteeseen. Niiden yhteystiedot löydät internet-osoitteesta

www.al-ko.com/service-contacts

Takuu raukeaa, jos:

- laitetta yritetään korjata omavaltaisesti
- laitteeseen tehdään omavaltaisia teknisiä muutoksia
- laitetta käytetään sen käyttötarkoituksen vastaisesti




ORIGINALIOS NAUDOJIMO INSTRUKCIJOS VERTIMAS**Turinys**

1	Apie šią naudojimo instrukciją	230	6	Valdymas.....	236
1.1	Tituliniame puslapyje esantys simboliai.....	230	6.1	Tinklo jungties prijungimas (03)*	236
1.2	Simbolių paaiškinimai ir signaliniai žodžiai	230	6.2	Pjovimo aukščio nustatymas (04).....	236
2	Gaminio aprašymas.....	230	6.3	Pjovimas su žolės surinkimo krepšiu (05, 06).....	236
2.1	Naudojimas pagal paskirtį	230	6.4	Pjovimas su žolės surinkimo krepšiu (16).....	236
2.2	Galimi numatomi netinkamo naudojimo būdai	230	6.5	Pjovimas su vejos volu (07)*	237
2.3	Liekamoji rizika.....	230	6.6	Mulčiavimas su mulčiavimo pleištu (08, 09)*	237
2.4	Saugos ir apsauginiai įtaisai.....	230	6.7	Kreipiamosios rankenos pritaikymas pagal ūgį*.....	237
2.5	Ant įrenginio esantys simboliai.....	231	6.7.1	Kreipiamosios rankenos pritaikymas – „easy“ (10).....	237
2.5.1	Saugos ženklas	231	6.7.2	Kreipiamosios rankenos pritaikymas – „comfort“ (11, 15)	237
2.5.2	Valdymo ženklas	231	6.8	Kreipiamosios rankenos užlenkimas ir atlenkimas*	237
2.6	Gaminių apžvalgos.....	231	6.8.1	Kreipiamosios rankenos užlenkimas ir atlenkimas – „comfort“ (12, 15)	237
2.6.1	Gaminio apžvalga (01) – „easy“ ..	231	6.9	Pjovimo mechanizmo paleidimas / sustabdymas (13, 14)*.....	238
2.6.2	Gaminio apžvalga (02) – „comfort“	232	7	Darbo instrukcijos.....	238
2.7	Tiekiamas komplektas.....	232	8	Techninė priežiūra.....	238
3	Saugos nuorodos.....	232	8.1	Reguliarūs techninės priežiūros darbai.....	238
3.1	Operatoriai	232	8.2	Įrenginio ir pjovimo mechanizmo valymas	238
3.2	Sauga darbo vietoje	232	8.3	Pjovimo peilio kontrolė ir pakeitimas ..	239
3.3	Elektros sauga	232	8.4	Remonto darbai	239
3.4	Elektrinio įrankio naudojimas ir elgesys su juo	233	9	Pagalba atsiradus sutrikimų	239
3.5	Aptarnavimas	233	10	Sandėliavimas	240
3.6	Vejapjovės saugos nuorodos	233	10.1	Elektrinės vejapjovės laikymas	240
3.6.1	Mokymai	233	11	Išmetimas	240
3.6.2	Paruošiamosios priemonės	233	12	Klientų aptarnavimo tarnyba / techninės priežiūros punktas	241
3.6.3	Naudojimas.....	234	13	Garantija.....	241
3.6.4	Techninė priežiūra ir laikymas	234			
3.7	Vibracinė apkrova	234			
3.8	Triukšmo apkrova.....	235			
4	Montavimas	235			
5	Paleidimas	235			
5.1	Tinklo kabelio įsigijimas ir tinklo jungties tikrinimas	235			

1 APIE ŠIĄ NAUDOJIMO INSTRUKCIJĄ

- Vokiška versija yra originali naudojimo instrukcija. Visos kitos kalbų versijos yra originalios naudojimo instrukcijos vertimai.
- Visada laikykite šią naudojimo instrukciją taip, kad visada galėtumėte ją paskaityti, kai reikės informacijos apie įrenginį.
- Perduokite įrenginį kitiems asmenims tik kartu su šia naudojimo instrukcija.
- Perskaitykite ir laikykitės šioje naudojimo instrukcijoje pateiktų saugos ir įspėjamųjų nurodymų.

1.1 Tituliniame puslapyje esantys simboliai

Simbolis	Reikšmė
	Prieš eksploatuoti būtinai atidžiai perskaitykite šią naudojimo instrukciją. Tai yra saugaus darbo ir sklandaus valdymo sąlyga.
	Naudojimo instrukcija
	Norėdami apsaugoti nuo elektros smūgio, nepažeiskite arba neperpjaukite tinklo kabelio!

1.2 Simbolių paaiškinimai ir signaliniai žodžiai

⚠ PAVOJUS! Nurodo gresiančią pavojingą situaciją, kurios neišvengus galimas mirtinas arba sunkus sužalojimas.

⚠ ĮSPĖJIMAS! Nurodo galimą pavojingą situaciją, kurios neišvengus galimas mirtinas arba sunkus sužalojimas.

⚠ ATSARGIAI! Nurodo galimą pavojingą situaciją, kurios neišvengus galimas lengvas arba vidutinio sunkumo sužalojimas.

⚠ DĖMESIO! Nurodo situaciją, kurios neišvengus galima materialinė žala.

ℹ NUORODA Specialios nuorodos dėl geresnio suprantamumo ir valdymo.

2 GAMINIO APRAŠYMAS

Šioje naudojimo instrukcijoje aprašomi skirtingi ranka valdomų elektrinių vejamųjų modelių su

skirtinga įranga. Atskirų modelių įranga pavaizduota techniniuose duomenyse.

Kai kurie modeliai yra su vejais. Jei pjaunant tolygiai vaikštoma į priekį ir atgal, gaunamas elegantiškas juostuotas vejais raštas.

2.1 Naudojimas pagal paskirtį

Šis įrenginys skirtas pjauti veją ir juo galima naudotis tik tada, kai veja yra sausa.

Šis įrenginys yra skirtas naudoti privačioje valdoje. Bet koks kitoks naudojimas ir neleistinas remontavimas arba primontavimas laikomas naudojimu ne pagal paskirtį, todėl garantija tampa negaliojanti, atitiktis prarandama, o gamintojas neprisiima atsakomybės už naudotojo arba trečiųjų asmenų patirtą žalą.

2.2 Galimi numatomi netinkamo naudojimo būdai

Įrenginys neskirtas naudoti nei komerciniais tikslais viešuose parkuose ir sporto aikštėse nei žemės ir miškų ūkyje.

- Nenaudokite įrenginio lietuje arba ant šlapios vejais.
- Draudžiama išmontuoti arba atjungti saugos įtaisus.

2.3 Liekamoji rizika

Net ir prietaisą naudojant pagal paskirtį negalima visiškai garantuoti, kad neliks jokios liekamosios rizikos. Dėl prietaiso konstrukcijos, priklausomai nuo naudojimo, galimi tokie potencialūs pavojai:

- Pjaunamos medžiagos, žemių ir nedidelių akmenų nusviedimas.
- Pjaunamos medžiagos dalelių įkvėpimas, kai nenaudojama kvėpavimo apsauga.
- Pjautiniai sužalojimai įkišus rankas į besisukantį pjovimo peilį.

2.4 Saugos ir apsauginiai įtaisai

⚠ ĮSPĖJIMAS! Pavojaus susižaloti. Dėl pažeistų ir išjungtų saugos bei apsauginių įtaisų galima sunkiai susižaloti.

- Sugedusius saugos ir apsauginius įtaisus paveskite suremontuoti.
- Niekada neatjunkite saugos ir apsauginių įtaisų.

Apsauginė rankenėlė / apsauginė apkaba

Įrenginys yra su apsaugine rankenėle / apsaugine apkaba. Pavojaus momentu apsauginę rankenėlę / apsauginę apkabą tiesiog atleiskite. Variškis ir pjovimo mechanizmas sustabdomi.

Paleisties mygtukas

Norint įjungti variklį apsaugine rankenėle / apsaugine apkaba, iš pradžių reikia paspausti paleisties mygtuką.

Sklendė su atvartu

Sklendė su atvartu apsaugo, pvz., nuo pjaunamos medžiagos dalelių ir akmenų, kurie gali būti išsviesti.

2.5 Ant įrenginio esantys simboliai

2.5.1 Saugos ženklas

Simbolis	Reikšmė
	Ypatingas atsargumas valdant!
	Prieš eksploatacijos pradžią perskaitykite naudojimo instrukciją!
	Pavojus susižaloti! Laikykite plaštakas ir pėdas toliau nuo pjovimo mechanizmo!
	Prieš techninės priežiūros ir remonto darbus išjunkite įrenginį ir ištraukite kištuką iš elektros tinklo!
	Pavojus dėl išsviedžiamų daiktų!
	Pašaliniais asmenims liepkite pašišalinti iš pavojingos zonos!
	Elektros smūgio pavojus esant pažeistam tinklo kabeliui!
	Elektros kabelį laikykite atokiau nuo pjovimo mechanizmo ir jo nepervaziuokite!

Simbolis	Reikšmė
	Išjungus įrenginį, pjovimo peilis veikia iš inercijos. Lieskite pjovimo peilį tik sustojus visoms įrenginio dalims!
	Nenaudokite įrenginio ir nelaikykite jo lauke lyjant lietui!

2.5.2 Valdymo ženklas

Simbolis	Reikšmė
	Variklio paleidimo veiksmas (žr. Skyrius 6.9 "Pjovimo mechanizmo paleidimas / sustabdymas (13, 14)**", puslapis 238)

2.6 Gaminį apžvalgos

2.6.1 Gaminio apžvalga (01) – „easy“

Nr.	Konstrukcinė dalis
1	Rankena
2	Saugos rankenėlė
3	Paleisties mygtukas
4	Centrinis pjovimo aukščio reguliatorius
5*	Vejos volas*
6	Pjovimo peilis
7	Nešimo rankena
8	Sklendė su atvartu
9	Pripildymo lygio indikatorius
10	Žolės surinkimo krepšio rankena
11	Žolės surinkimo krepšys
Reguliuojamo aukščio kreipiamoji rankena, kurią sudaro:	
12	Apatinė rankena
13	Aukščio reguliavimo varžtas
14	Viršutinė rankena
15*	Tinklo kištukas*
16*	Tinklo kabelis*
17*	Kabelio įtempimo mažinimo įtaisas*

* priklausomai nuo modelio, žr. techninius duomenis.

2.6.2 Gaminio apžvalga (02) – „comfort“

Nr.	Konstruktinė dalis
1	Rankena
2	Saugos rankenėlė
3	Paleisties mygtukas
4	Centrinis pjovimo aukščio reguliatorius
5*	Vejos volas*
6	Pjovimo peilis
7	Nešimo rankena
8	Sklandė su atvartu
9	Pripildymo lygio indikatorius
10	Žolės surinkimo krepšio rankena
11	Žolės surinkimo krepšys
Reguliuojamo aukščio ir užlenkiama kreipiamoji rankena, kurią sudaro:	
12	Pasukamieji / fiksuojamieji lankstai su greituoju įtempikliu
13	Apatinė rankena
14	Pasukamasis lankstas su greituoju įtempikliu
15	Viršutinė rankena
16*	Tinklo kištukas*
17*	Tinklo kabelis*
18*	Kabelio įtempimo mažinimo įtaisas*

* priklausomai nuo modelio, žr. techninius duomenis.

2.7 Tiekiamas komplektas

Komplektą sudaro čia nurodytos dalys. Patikrinkite, ar viskas yra:

Nr.	Konstruktinė dalis
1	Vejapjovė
2	Žolės surinkimo krepšys (nesumontuotas / sumontuotas iš dalies)*
3	Kreipiamoji rankena (nesumontuota / sumontuota iš dalies)*
4	Mulčiavimo pleištai*

* priklausomai nuo modelio, žr. techninius duomenis.

3 SAUGOS NUORODOS

3.1 Operatoriai

- Jaunuoliams iki 16 metų arba asmenims, nesusipažinusiems su naudojimo instrukcija, naudoti įrenginį yra draudžiama. Laikykitės galimų šalyje galiojančių saugos reikalavimų dėl naudotojo amžiaus cenzo.
- Nepatyrusį operatorių reikia instruktuoti ir išmokyti, kaip naudoti prietaisą.
- Nevaldykite įrenginio, jei vartojote alkoholio, narkotikų arba medikamentų.

3.2 Sauga darbo vietoje

- **Išlaikykite savo darbo zoną švarią ir gerai apšviestą.** Dėl netvarkos arba neapšviestų darbo zonų gali kilti nelaimingų atsitikimų.
- **Su elektriniu įrankiu nedirbkite potencialiai sprogioje aplinkoje, kurioje yra degių skysčių, dujų ar dulkių.** Elektriniai įrankiai skelia kibirkštis, kurios gali uždegti dulkes ar garus.
- **Naudodami elektrinį įrankį, neleiskite artintis vaikams ir kitiems asmenims.** Nukreipdami savo dėmesį, galite nesukontroliuoti elektrinio įrankio.

3.3 Elektros sauga

- **Elektrinio įrankio jungties kištukas privalo tikti kištukiniam lizdui. Kištuką draudžiama kaip nors keisti. Nenaudokite kištukų adapterių kartu su įžemintais elektriniais įrankiais.** Nepakeisti kištukai ir tinkami kištukiniai lizdai sumažina elektros smūgio riziką.
- **Venkite kūno kontakto su įžemintais paviršiais, tokiais kaip vamzdžių, šildytuvų, viryklių ir šaldytuvų.** Kils didesnė elektros smūgio rizika, jei Jūsų kūnas bus įžemintas.
- **Saugokite elektrinius įrankius nuo lietaus arba sušlapimo.** Į elektrinį įrankį patekęs vanduo padidina elektros smūgio riziką.
- **Kabelio nenaudokite ne pagal paskirtį, už jo nenešikite, nekabinkite elektrinio įrankio ir netraukite kištuko iš kištukinio lizdo. Saugokite kabelį nuo karščio, alyvos, aštrių briaunų ir judančių prietaiso dalių.** Pažeisti arba susiraužę kabeliai padidina elektros smūgio riziką.
- **Dirbdami su elektriniu įrankiu lauke, naudokite tik tokius ilginamuosius kabelius, kurie yra tinkami ir darbui lauke.** Laukui tinkamo ilginamojo kabelio naudojimas sumažina elektros smūgio riziką.

- Jei su elektriniu įrankiu neišvengiamai tenka dirbti drėgnoje aplinkoje, naudokite liekamosios srovės apsauginį įtaisą. Liekamosios srovės apsauginio įtaiso naudojimas sumažina elektros smūgio riziką.

3.4 Elektrinio įrankio naudojimas ir elgesys su juo

- Neperkraukite elektrinio įrankio. Savo darbui naudokite tam skirtą elektrinį įrankį. Su tinkamu elektriniu įrankiu nurodytame našumo diapazone dirbsite geriau ir saugiau.
- Nenaudokite elektrinio įrankio, kurio jungiklis yra sugedęs. Elektrinis įrankis, kurio nebeįmanoma įjungti arba išjungti, yra pavojingas ir jį reikia taisyti.
- Prieš atlikdami prietaiso nustatymus, keisdami įstatomo įrankio dalis arba padėdami prietaisą į šalį, ištraukite kištuką iš kištukinio lizdo ir (arba) išimkite išimamą akumuliatorių. Ši atsargumo priemonė apsaugo nuo neplanuoto elektrinio įrankio paleidimo.
- Nenaudojamus elektrinius įrankius laikykite vaikams neprieinamoje vietoje. Neleiskite elektrinio įrankio naudoti asmenims, kurie nėra su juo susipažinę arba nėra perskaitę šių nurodymų. Elektriniai įrankiai yra pavojingi, kai juos naudoja nepatyrę asmenys.
- Kruopščiai prižiūrėkite elektrinius įrankius ir įstatomąjį įrankį. Patikrinkite, ar judančios dalys veikia nepriekaištingai ir nestringa, ar dalys nėra lūžę arba pažeistos, kas turėtų įtakos elektrinio įrankio veikimui. Paveskite pažeistas dalis sutaisyti prieš elektrinio įrankio naudojimą. Daug nelaimingų atsitikimų kyla dėl blogos elektrinių įrankių techninės priežiūros.
- Išlaikykite pjovimo įrankius aštrius ir švarius. Kruopščiai prižiūrimi pjovimo įrankiai su aštriomis pjovimo briaunomis mažiau stringa ir yra lengviau valdomi.
- Elektrinį įrankį, įstatomuosius įrankius ir t. t. naudokite pagal šiuos nurodymus. Taip pat atsižvelkite į darbo sąlygas ir atliktiną darbą. Elektrinių įrankių naudojimas kitais nei numatyti naudojimo atvejais gali sukelti pavojingas situacijas.
- Rankenos ir suėmimo paviršiai turi būti sausi ir nesutepti tepalu ar alvyu. Jei rankenos ir suėmimo paviršiai slidūs, elektrinio įrankio negalima saugiai valdyti ir kontroliuoti nenumatytose situacijose.

3.5 Aptarnavimas

- Elektrinį įrankį paveskite taisyti tik kvalifikuotiems specialistams ir tik su originaliomis atsarginėmis dalimis. Tokiu būdu yra užtikrinama, kad bus išsaugota elektrinio įrankio sauga.

3.6 Vejapjovės saugos nuorodos

3.6.1 Mokymai

- Atidžiai perskaitykite naudojimo instrukciją. Susipažinkite įrenginio reguliavimo elementais ir tinkamu naudojimu.
- Niekada neleiskite vaikams arba kitiems asmenims, kurie nesupažino su naudojimo instrukcija, naudotis vejapjove.
 - Vaikus privalu prižiūrėti, kad šie nežaistų su įrenginiu.
 - Valyti ir atlikti techninę priežiūrą vaikams draudžiama.
 - Mažiausias naudotojo amžius nustatomas pagal nacionalinius teisės aktus.
- Šį įrenginį leidžiama naudoti asmenims, turintiems fizinę, jutiminę arba protinę negalią arba nepakankamai patirties bei žinių, leidžiama naudoti tik tada, kai jie yra prižiūrimi arba buvo instruktuoti, kaip saugiai naudoti įrenginį, ir supranta su tuo susijusius pavojus.
- Niekada nepjaukite, jei netoli yra asmenų, vaikų ar gyvūnų;
- Atminkite, kad naudotojas atsakingas už nelaimingus atsitikimus su kitais asmenimis arba jų nuosavybę.
- Nevaldykite įrenginio, jei vartojote alkoholio, narkotikų arba medikamentų.

3.6.2 Paruošiamosios priemonės

- Eksploatuojant įrenginį, visada reikia avėti tvirtą avalynę ir mėvėti ilgas kelnes. Neeksploatuokite įrenginio basi arba mėvėdami lengvais sandalais. Stenkitės nevilkėti laisvų drabužių arba drabužių su nukarusiomis virvelėmis arba dirželiais.
- Patikrinkite teritoriją, kurioje naudojamas įrenginys, ir pašalinkite visus daiktus, kuriuos gali būti pagriebti ir nusiųsti į šalį įrenginys.
- Prieš naudojant apžiūrimosios kontrolės būdu visada reikia patikrinti, ar pjovimo peiliai, tvirtinimo kaiščiai ir visas pjovimo mazgas nesusidėvėję bei nepažeisti. Nusidėvėjusius arba pažeistus pjovimo peilius ir tvirtinimo kaiščius, norint išvengti disbalanso, galima keisti

tik komplektais. Nusidėvėjusius arba pažeistų nurodomuosius ženklus reikia pakeisti.

- Prieš naudodami visada patikrinkite jungiamąjį ir ilginamąjį laidus, ar nėra pažeidimo ir susidėvėjimo požymių. Jei naudojant laidas pažeidžiamas, jį reikia iš karto atjungti nuo maitinimo tinklo. NELIESKITE LAIDO, KOL JIS DAR NEATJUNGTAS. Nenaudokite įrenginio, jei laidas susidėvėjęs arba pažeistas.

3.6.3 Naudojimas

- Pjaukite tik dienos šviesoje arba esant geram dirbtiniam apšvietimui.
- Jei įmanoma, stenkitės nenaudoti įrenginio, kai žolė šlapia.
- Atkreipkite dėmesį, kad visada būtų užtikrintas geras stabilumas.
- Kreipkite įrenginį žingsnio greičiu.
- Pjaukite skersai šlaito, niekada nepjaukite aukštyn arba žemyn.
- Kai keičiate važiavimo kryptį ant šlaito, būkite ypač atsargūs.
- Nepjaukite ant ypač stačių šlaitų.
- Būkite ypač atsargūs, kai vejamąją apgręžiate arba pritraukiate.
- Kai vejamąją reikia paversti, transportuoti ne žole ir perkelti nuo vieno pjautino ploto prie kito, sustabdykite pjovimo peilį (-ius).
- Niekada nenaudokite įrenginio su pažeistais apsauginiais įtaisais arba apsauginėmis grotelėmis ar be sumontuotų apsauginių įtaisų, pvz., atmušų ir (arba) žolės surinkimo įtaisų. Pažeistus apsauginius įtaisus ir uždangalus pakeiskite, trūkstantis apsauginius įtaisus ir uždangalus tinkamai sumontuokite.
- Atsargiai paleiskite variklį, laikydamiesi gamintojo nurodymų. Laikykitės pakankamo atstumo nuo pjovimo peilio (-ių) iki kojų.
- Paleidžiant variklį, vejamąją negalima versti, išskyrus, kai vejamąją reikia pakelti proceso metu. Tokiu atveju paverskite ją tik tiek, kiek to būtinai reikia, ir pakelkite tik į naudotoją atsuktą pusę.
- Nepalieskite variklio, kai stovite priešais išmetimo kanalą.
- Niekada neikiškite rankų arba kojų prie besisukančių dalių ar po jomis. Visada būkite toliau nuo išmetimo angos.
- Niekada nekelkite arba neneškite įrenginiu su veikiančiu varikliu.

- Išjunkite variklį ir ištraukite kištuką iš kištukinio lizdo. Įsitikinkite, kad visos judančios dalys visiškai sustojo:
 - kai paliekate vejamąją,
 - prieš atblokuodami arba šalindami sandrūdas išmetimo kanale,
 - prieš tikrindami, valydami vejamąją ar atlikdami darbus prie jos,
 - jei pateko pašalinis objektas. Prieš iš naujo paleisdami vejamąją patikrinkite, ar ji nepažeista ir atlikite reikiamus remonto darbus.
- Jei vejamąją pradeda neįprastai vibruoti, nedelsdami atlikite patikrą:
 - apžiūrėkite, ar nėra pažeidimų,
 - atlikite reikalingus pažeistų dalių remonto darbus,
 - pasirūpinkite, kad būtų priveržtos visos veržlės, kaiščiai ir varžtai,
- nedirbkite su įrenginiu esant blogoms oro sąlygoms, ypač lyjant arba artėjant audrai.

3.6.4 Techninė priežiūra ir laikymas

- Pasirūpinkite, kad visos veržlės, kaiščiai ir varžtai būtų tvirtai priveržti ir įrenginys būtų saugios darbinės būsenos.
- Reguliariai tikrinkite žolės surinkimo įrenginį, ar jis nesudėvėjęs ir nepraradęs funkcionalumo.
- Saugumo sumetimais pakeiskite susidėvėjusias arba pažeistas dalis.
- Atkreipkite dėmesį į tai, kad įrenginiuose su keliais pjovimo peiliais dėl pradėjusio judėti vieno pjovimo peilio gali pradėti judėti likę pjovimo peiliai.
- Nustatydami įrenginį atkreipkite dėmesį į tai, kad tarp judančių pjovimo peilių ir užfiksuotų įrenginio dalių gali būti prispausti pirštai.
- Prieš padėdami įrenginį į laikymo vietą, palaukite, kol atvės variklis.
- Atlikdami pjovimo peilių techninę priežiūrą, atkreipkite dėmesį į tai, kad pjovimo peiliai gali judėti net ir tada, kai išjungtas įtampos šaltinis.
- Saugumo sumetimais pakeiskite susidėvėjusias arba pažeistas dalis. Naudokite tik originalias atsargines dalis ir priedus.

3.7 Vibracinė apkrova

■ Pavojus dėl vibracijos

Tikroji vibracijos emisijos vertė naudojant prietaisą gali skirtis nuo tos, kurią nurodė ga-

mintojas. Prieš naudodami arba naudojimo metu atsižvelkite į šiuos įtakos turinčius veiksnius:

- Ar prietaisas naudojamas pagal paskirtį?
- Ar medžiaga pjaunama arba apdirbama tinkamai?
- Ar prietaisas yra tvarkingos būklės?
- Ar pjovimo įrankis tinkamai pagalaštas arba ar sumontuotas tinkamas pjovimo įrankis?
- Ar sumontuotos rankenos ir, jei reikia, vibracinės rankenos, bei ar jos tvirtai sujungtos su prietaisu?
- Eksploatuokite prietaisą tik su tam tikram darbui reikalingu variklio sūkių skaičiumi. Venkite maksimalaus sūkių skaičiaus, kad sumažintumėte triukšmą ir vibraciją.
- Netinkamai naudojant ir atliekant techninę priežiūrą, gali padidėti prietaiso keliamas triukšmas ir vibracija. Tai sutrikdys sveikatą. Tokiu atveju nedelsdami išjunkite prietaisą ir paveskite jį suremontuoti įgaliotoms techninės priežiūros dirbtuvėms.
- Apkrovos laipsnis dėl vibracijos priklauso nuo darbo, kurį reikia atlikti, arba nuo prietaiso naudojimo. Įvertinkite apkrovos laipsnį ir darykite atitinkamas pertraukas tarp darbų. Taip per visą darbo laiką gerokai sumažės vibracinė apkrova.
- Ilgesnį laiką naudojant prietaisą, operatorių veikia vibracija, kuri gali sukelti kraujotakos problemų („baltas pirštas“). Norėdami išvengti šios rizikos, mūvėkite pirštines ir stebėkite, kad rankos būtų šiltos. Jei atpažįstami „balto piršto“ simptomai, nedelsdami kreipkitės į gydytoją. Prie šių simptomų priskiriami: nejausmingumas, jautrumo praradimas, peršėjimas, niežėjimas, skausmas, jėgų sumažėjimas, odos spalvos arba būsenos pasikeitimas. Paprastai šie simptomai būdingi pirštams, plaštakoms arba pulsui. Žemoje temperatūroje padidėja pavojus.
- Savo darbo dieną darykite ilgesnes pertraukas, kad galėtumėte pailsėti nuo triukšmo ir vibracijos. Suplanuokite savo darbą taip, kad prietaisų, kurie sukelia stiprią vibraciją, naudojimas būtų paskirstytas per kelias dienas.
- Jei naudodami prietaisą savo plaštakose juntate nemalonų jausmą arba ant jų pastebite spalvos pokyčius, nedelsdami nutraukite darbą. Darykite pakankamas pertraukas tarp

darbų. Dirbant be pakankamų pertraukų, gali atsirasti rankų vibracijos sindromas.

- Sumažinkite vibracijos Jums keliamą riziką. Prižiūrėkite prietaisą pagal nurodymus naudojimo instrukcijoje.
- Jei prietaisas dažnai naudojamas, susisiekitė su savo prekybos atstovu, kad galėtumėte įsigyti nuo vibracijos apsaugančių priedų (pvz., rankenas).
- Stenkitės nedirbti su prietaisu žemesnėje nei 10 °C temperatūroje. Savo darbo plane nustatykite, kaip galima apriboti vibracinę apkrovą.

3.8 Triukšmo aprova

Tam tikras triukšmas naudojant šį prietaisą yra neišvengiamas. Paskirstykite su intensyviu triukšmu susijusius darbus į leistinus ir tam skirtus laikus. Prireikus laikykitės rimties laikų ir apribokite darbo trukmę iki būtinosios. Norėdami apsisaugoti patys ir apsaugoti šalia esančius asmenis, naudokite tinkamą klausos apsaugą.

4 MONTAVIMAS

„3.22 E easy“, „3.82 E easy“

Montavimas: Žr. „easy“ paveikslėlius nuo (00) iki (06).

„32.2 E comfort“, „38.2 E comfort“

Montavimas: Žr. „comfort“ paveikslėlius nuo (00) iki (05).

⚠ ĮSPĖJIMAS! Pavojai nevisiškai sumontavus! Eksploatuojant nevisiškai sumontuotą įrenginį, galima sunkiai susižaloti.

- Įrenginį eksploatuokite tik tada, kai jis visiškai sumontuotas!
- Prieš jungdami patikrinkite, ar yra it, ar veikia visi saugos ir apsauginiai įtaisai!

5 PALEIDIMAS

5.1 Tinklo kabelio įsigijimas ir tinklo jungties tikrinimas

Laikykitės saugos nuorodų dėl tinklo kabelio (Elektros sauga).

Tinklo kabeliui keliami reikalavimai

Įsigykite tinklo kabelį, kuris atitinka šiuos reikalavimus:

- 3 laidus, kurių mažiausias skersmuo 2,5 mm (t. y. su apsauginiu laidu),
- maks. 40 m ilgio,

- apsaugotas nuo vandens purlų (apsaugos klasė IP44),
- tinka naudoti lauke (H05RN-F kokybė, guminė žarnų sąranka).

Reikalavimai tinklo jungčiai

Patikrinkite, ar tinklo jungtis atitinka šiuos reikalavimus:

- min. 10 A saugiklis,
- apsauginis nuotėkio srovės jungiklis su maks. 30 mA grįžimo srove.

6 VALDYMAS

⚠️ ĮSPĖJIMAS! Pavojus susižaloti! Dėl pažeistų ir išjungtų saugos bei apsauginių įtaisų galima sunkiai susižaloti.

- Prieš jungdami patikrinkite, ar yra it, ar veikia visi saugos ir apsauginiai įtaisai!

⚠️ ĮSPĖJIMAS! Pavojus susižaloti. Netikėtas įrenginio įsijungimas gali sukelti sunkius sužalojimus.

- Prieš darbų pertraukas ir techninės priežiūros darbus: Išjunkite įrenginį ir atjunkite tinklo kištuką nuo elektros srovės tinklo.

6.1 Tinklo jungties prijungimas (03)*

* priklausomai nuo modelio, žr. techninius duomenis.

1. Įkiškite tinklo kabelio kištukinį lizdą tvirtai į kištuką ant kreipiamosios rankenos (03/a).
2. Tinklo kabelį įspauskite į kabelio įtempimo mažinimo įtaisą (03/1) taip, kad jo nebūtų galima nutraukti nuo kištuko.

6.2 Pjovimo aukščio nustatymas (04)

⚠️ ATSARGIAI! Pavojus įsipjauti! Pjautinių sužalojimų pavojus įkišus rankas į veikiančį pjovimo mechanizmą.

- Reguluokite pjovimo aukštį tik išjungę variklį ir sustabdę pjovimo mechanizmą.
1. Atblokavimo svirtį (04/1) šiek tiek patraukite į išorę (04/a) ir laikykite.
 - Žemai vejai stumkite svirtį priekinio rato (04/b) kryptimi.
 - Aukštesnei vejai stumkite svirtį žolės surinkimo krepšio (04/b) kryptimi.
 2. Atleiskite svirtį, kol ji užsifiksuos norimoje padėtyje.

Nustatytas pjovimo aukštis rodomas ant priekinio kairiojo rato.

6.3 Pjovimas su žolės surinkimo krepšiu (05, 06)

Įrenginį galima naudoti su žolės surinkimo krepšiu ir be jo.

Žolės surinkimo krepšio užkabinimas

1. Įsitikinkite, kad įrenginys išjungtas ir pjovimo mechanizmas sustojęs.
2. Pakelkite (05/1) sklendę su atvartu (05/a).
3. Įkabinkite žolės surinkimo krepšį (05/2) į laikiklius (05/b).
4. Atleiskite sklendę su atvartu.

Pripildymo lygio tikrinimas

Pripildymo lygio indikatorių (06/1) oro srautas pjaunant spaudžia į viršų (06/a). Jei žolės surinkimo krepšys (06/2) pilnas, pripildymo lygio indikatorius yra ties žolės surinkimo krepšiu (06/b). Žolės surinkimo krepšį reikia ištuštinti.

Žolės surinkimo krepšio nukabinimas ir ištuštinimas

⚠️ ATSARGIAI! Pavojus įsipjauti! Pjautinių sužalojimų pavojus įkišus rankas į veikiančią pjovimo mechanizmą.

- Išimkite žolės surinkimo krepšį tik tada, kai pjovimo mechanizmas stovi.
1. Įsitikinkite, kad įrenginys išjungtas ir pjovimo mechanizmas sustojęs.
 2. Pakelkite sklendę su atvartu (05/1).
 3. Iškelkite žolės surinkimo krepšį (05/2) iš laikiklių ir nuimkite į galą.
 4. Ištuštinkite žolės surinkimo krepšį.
 5. Išvalykite išpūtimo angas (05/3) po pripildymo lygio indikatoriumi.
 6. Užkabinkite žolės surinkimo krepšį (žr. pirmiau).
- ### 6.4 Pjovimas su žolės surinkimo krepšiu (16)
- Įrenginį galima naudoti be žolės surinkimo krepšio. Kad išmetimo šachta neužsiklūtų, sklendę su atvartu reikia šiek tiek priglausti.
1. Įsitikinkite, kad įrenginys išjungtas ir pjovimo mechanizmas sustojęs.
 2. Pakelkite (16/1) sklendę su atvartu (16/a).
 3. Kelkite sklendės atramą (16/2) (16/b), kol ji užsifiksuos.
 4. Atleiskite sklendę su atvartu.

6.5 Pjovimas su vejos volu (07)*

* *priklausomai nuo modelio, žr. techninius duomenis.*

Pjudami veją, su vejos volu sukuriate elegantišką juostuotą vejų raštą.

1. Pjudami vejojame, vaikščiokite į priekį ir atgal vienodomis juostomis.

6.6 Mulčiavimas su mulčiavimo pleištu (08, 09)*

* *priklauso nuo modelio, žr. montavimo instrukciją.*

Mulčiuojant pjaunama medžiaga ne surenkama, o lieka ant vejos. Mulčias apsaugo dirvą nuo išdžiuvimo ir aprūpina ją maistingosiomis medžiagomis. Geriausių rezultatų pasiekiami reguliariai nupjaunant maždaug 2 cm. Greitai supūva tik jauna žolė su minkštais lapais.

- Žolės aukštis prieš mulčiuojant: ne didesnis kaip 8 cm
- Žolės aukštis po mulčiavimo: ne mažesnis kaip 4 cm

i NUORODA Pritaikykite žingsnio greitį prie mulčiavimo. Neikite per greitai.

Mulčiavimo pleišto naudojimas (08)

i NUORODA Pritaikykite žingsnio greitį prie mulčiavimo. Neikite per greitai.

1. Išjunkite įrenginį ir ištraukite tinklo kištuką iš elektros srovės tinklo.
2. Nukabinkite žolės surinkimo krepšį.
3. Pakelkite sklendę su atvartu (08/1) ir įstatykite mulčiavimo pleišta (08/2) į išmetimo šachtą (08/3) (08/a). Fiksatorius turi užsifiksuoti.

i NUORODA Pritaikykite žingsnio greitį prie mulčiavimo. Neikite per greitai.

Mulčiavimo pleišto ištraukimas (09)

1. Išjunkite įrenginį ir ištraukite tinklo kištuką iš elektros srovės tinklo.
2. Pakelkite sklendę su atvartu.
3. Atfiksuokite (09/a) mulčiavimo pleišto fiksatorių (09/1).
4. Ištraukite (09/b) mulčiavimo pleišta (09/2).

6.7 Kreipiamosios rankenos pritaikymas pagal ūgį*

* *priklausomai nuo modelio, žr. techninius duomenis.*

6.7.1 Kreipiamosios rankenos pritaikymas – „easy“ (10)

1. Abiejose kreipiamosios rankenos pusėse:
 - Išsukite aukščio reguliavimo varžtą (10/1).
 - Ištraukite varžtą (10/2).
2. Perstumkite viršutinę rankeną (10/3) iki kitos skylės apatinėje rankenoje (10/4) (10/a).
3. Vėl prisukite viršutinę rankeną atvirkštine eilės tvarka.

6.7.2 Kreipiamosios rankenos pritaikymas – „comfort“ (11, 15)

1. Atlenkite greitąjį įtempiklį (11/1) (11/a).
2. Pasukite kreipiamąją rankeną (11/2) apie pakamuosius / fiksuojamuosius lankstus (11/3) iki norimo aukščio (11/b).
3. Atsižvelkite į žymėjimo rodykles (15/1).
4. Ištiesinkite plastikines poveržles (15/2) ir užlenkite greitąjį įtempiklį.

6.8 Kreipiamosios rankenos užlenkimas ir atlenkimas*

* *priklausomai nuo modelio, žr. techninius duomenis.*

Užlenkę kreipiamąją rankeną, įrenginį galite paversti ant galinės pusės ir taip nesunkiai išvalyti pjovimo mechanizmą. Šioje padėtyje įrenginį taip pat galite laikyti, taupydami vietą.

⚠ ATSARGIAI! Suspaudimo pavojus. Tarp nepritvirtintų kreipiamosios rankenos dalių gali būti prispausti pirštai arba kitos kūno dalys.

- Tvirtai laikykite nepritvirtintas kreipiamosios rankenos dalis.
- Tarp nepritvirtintų dalių nelaikykite pirštų arba kitų kūno dalių.

6.8.1 Kreipiamosios rankenos užlenkimas ir atlenkimas – „comfort“ (12, 15)

Kreipiamosios rankenos užlenkimas

1. Atlaisvinkite viršutinį greitąjį įtempiklį (12/1) ir viršutinę kreipiamąją rankeną atlenkite žemyn.
2. Apatinį greitąjį įtempiklį (12/2) atlaisvinkite tiek, kad visą kreipiamąją rankeną būtų galima palenkti į priekį į horizontalią padėtį.
3. Ištiesinkite plastikines poveržles (15/2) ir užlenkite visus greituosius įtempiklius.

Kreipiamosios rankenos atlenkimas

Atlikite veiksmus atvirkštine eilės tvarka.

6.9 Pjovimo mechanizmo paleidimas / sustabdymas (13, 14)*

* priklausomai nuo modelio, žr. techninius duomenis.

Paleiskite pjovimo mechanizmą ant lygaus pagrindo, bet ne aukštoje žolėje. Ant pagrindo neturi būti pašalinių daiktų, pvz., akmenų. Norėdami paleisti, įrenginio nekelkite ir neverskite.

Pjovimo mechanizmo paleidimas

1. Paspauskite paleisties mygtuką (13/1, 14/1) ir laikykite paspaudę.
2. Patraukite apsauginę apkabą (13/2, 14/2) kreipiamosios rankenos (13/3, 14/3) link (13/a, 14/a). Variklis ir pjovimo mechanizmas paleidžiami.
3. Atleiskite paleisties mygtuką ir toliau tvirtai laikykite saugos rankenėlę.

f NUORODA Saugos rankenėlė neužsifiksuoja. Per visą darbo trukmę laikykite ją tvirtai už kreipiamosios rankenos.

Pjovimo mechanizmo sustabdymas

1. Atleiskite saugos rankenėlę. Ji automatiškai grįžta į pradinę padėtį.
2. Palaukite, kol pjovimo mechanizmas sustos veikti.

⚠ ATSAARGIAI! Pavojus įsipjauti. Pjautinių sužalojimų pavojus įkišus rankas į veikiančią pjovimo mechanizmą.

- Palaukite, kol pjovimo mechanizmas sustos.
- Prieš atlikdami bet kokius techninės priežiūros ir priežiūros darbus: Išjunkite įrenginį ir palaukite, kol pjovimo mechanizmas sustos. Atjunkite tinklo kištuką nuo elektros srovės tinklo.

7 DARBO INSTRUKCIJOS

Laikykites saugos nuorodų!

f NUORODA Laikykites vietas nuostatų dėl to, kada galima eksploatuoti vejąpjovę.

- Atkreipkite dėmesį į daiktus žolėje ir pašalinkite juos iš darbo zonos.
- Pjaukite tik tada, kai yra geras matomumas.
- Pjaukite tik su aštriu pjovimo peiliu.
- Valdykite įrenginį tik už kreipiamosios rankenos.
- Judinkite įrenginį žingsnio greičiu.
- Visada judinkite įrenginį skersai šlaito. Nenaudokite vejąpjovės šlaito kryptimi arba

priešinga šlaitui kryptimi ir naudokite šlaituose didesniu nei 10° polinkiu. Ypač atsargiai elkitės pakeitę darbo kryptį.

Pjovimo galia

- Pjovimo našumas arba plotas, kurį galima nupjauti, priklauso nuo vejos savybių. Tokie veiksniai, kaip žolės ilgis, žolės tankis, parinktas pjovimo aukštis ir drėgna veja, veikia pjovimo našumą.
- Pjovimo našumui optimizuoti rekomenduojama dažnai pjauti veją, nustatyti didelį pjovimo aukštį ir judinti įrenginį žingsnio greičiu.

Pjovimo patarimai

- Pjovimo aukštis 3–5 cm, nepjaukite daugiau nei pusės žolės aukščio.
- Neapkraukite vejąpjovės! Jei pastebimai mažėja variklio sūkių skaičius dėl ilgos, sunkios žolės, padidinkite pjovimo aukštį ir pjaukite daugiau kartų.
- Nupjovus vėjas ir saulė gali išdžiovinti veją, todėl pjaukite vėlyvą popietę.

8 TECHNINĖ PRIEŽIŪRA

⚠ [SPĖJIMAS! Pavojus susižaloti atliekant techninę priežiūrą. Netinkamai atliekant techninę priežiūrą, galima sunkiai susižaloti ir gali būti pažeistas įrenginys.

- Prieš atlikdami techninės priežiūros darbus, atjunkite prietaisą nuo elektros maitinimo tinklo.
- Įrenginio remonto darbus paveskite tik specializuotoms įmonėms.

8.1 Reguliarūs techninės priežiūros darbai

- Pasirūpinkite, kad visos veržlės, kaiščiai ir varžtai būtų tvirtai priveržti ir įrenginys būtų saugios darbinės būsenos.
- Reguliariai tikrinkite žolės surinkimo krepšio veikimą ir nusidėvėjimą.

8.2 Įrenginio ir pjovimo mechanizmo valymas

DĖMESIO! Pavojus dėl vandens. Patekus į įrenginį vandens, įvyksta trumpasis jungimas ir sugadinamos elektrinės konstrukcinės dalys.

- Nepurkškite į įrenginį vandens.
- Norėdami išvalyti, naudokite tik rankinę šluotelę arba šepetį.

1. Sustabdykite variklį.

2. Atjunkite tinklo kištuką nuo elektros srovės tinklo.
3. Nukabinkite žolės surinkimo krepšį.
4. Užlenkite kreipiamąją rankeną (Kreipiamosios rankenos užlenkimas ir atlenkimas*).
5. Paverskite įrenginį* ir išvalykite pjovimo mechanizmą.

* *comfort*: pastatykite įrenginį ant galinės pusės (17).

8.3 Pjovimo peilio kontrolė ir pakeitimas

⚠️ ĮSPĖJIMAS! Sunkūs sužalojimai dėl nusivėdžiamų peilio dalių. Nusidėvėjęs, įtrūkęs arba pažeistas pjovimo peilis gali lūžti ir jo dalys gali tapti pavojingais šoviniais.

- Reguliariai tikrinkite pjovimo peilį, ar jis nepažeistas.
- Nenaudokite veļapjovės, jei pjovimo peilis yra nusidėvėjęs arba pažeistas.
- Atšipusius arba pažeistus pjovimo peilius paverskite pagaląsti / pakeisti AL-KO techninės priežiūros skyriuje arba įgaliotai specializuotai įmonei.
- Norint išvengti vibracijos, pjovimo peilį ir peilio varžtą visada reikia keisti kartu.
- Išgaląstus pjovimo peilius reikia subalansuoti. Nesubalansuoti pjovimo peiliai sukelia stiprias vibracijas ir pažeidžia įrenginį.

8.4 Remonto darbai

* *priklausomai nuo modelio, žr. techninius duomenis.*

⚠️ ĮSPĖJIMAS! Pavojus susižaloti atliekant remonto darbus. Netinkamai atliekant remonto darbus, galima sunkiai susižaloti ir gali būti pažeistas įrenginys.

- Paverskite remonto darbus tik gamintojo techninės priežiūros skyriams arba įgaliotoms specializuotoms įmonėms!

Kreipkitės į gamintojo techninės priežiūros skyrių, jei:

- Nebepasileidžia variklis.
- Įrenginį užvažiavimo ant kliūties.
- Deformuotas pjovimo peilis ir (arba) variklio velenas.
- Įrenginys vibruoja ir veikia netolygiai.
- Pažeistas tinklo kabelis arba tinklo kištukas.*

9 PAGALBA AT SIRADUS SUTRIKIMŲ

⚠️ ATSARGIAI! Pavojus susižaloti. Aštrabriaunės ir judančios įrenginio dalys gali sužeisti.

- Techninės apžiūros, priežiūros ir valymo darbų metu visada dėvėkite apsaugines pirštines!

ℹ️ NUORODA Esant sutrikimų, kurie nėra nurodyti šioje lentelėje arba kurių negalite pašalinti savarankiškai, kreipkitės į mūsų klientų aptarnavimo tarnybą.

Sutrikimas	Priežastis	Šalinimas
Neveikia variklis.	Užblokuotas pjovimo peilis.	<ul style="list-style-type: none"> ■ Pašalinkite peilio sutrikimą. ■ Paleiskite veļapjovę ant žemos vejės.
	Pažeisti kabeliai arba jungikliai.	Neekspluatuokite įrenginio! Kreipkitės į gamintojo techninės priežiūros skyrių.
Mažėja variklio galia.	Atšipęs pjovimo peilis.	Pjovimo peilį pristatykite pagaląsti gamintojo techninės priežiūros skyriui.
	Išmetimo kanale per daug žolės.	<ul style="list-style-type: none"> ■ Išimkite žolę. Išvalykite sklendę su atvartu.
	Atšipęs pjovimo peilis.	<ul style="list-style-type: none"> ■ Pjovimo peilį pristatykite pagaląsti gamintojo techninės priežiūros skyriui.
Pjaunant variklis sustoja.	Variklis perkrautas.	Išjunkite veļapjovę, pastatykite jį ant lygaus pagrindo arba žemos žolės ir paleiskite iš naujo.
	Drėgna veja.	Leiskite vejai išdžiūti.

Sutrikimas	Priežastis	Šalinimas
Žolės surinkimo krepšys nepakankamai prisipildo	Žolės surinkimo krepšys yra užsikišęs.	Išvalykite žolės surinkimo krepšio groteles.
	Per daug žolės išmetimo kanale arba korpuse.	■ Išvalykite išmetimo kanalą / korpusą. Pakoreguokite pjovimo aukštį.
	Atšipęs pjovimo peilis.	■ Pjovimo peilį pristatykite pagaląsti gamintojo techninės priežiūros skyriui.
	Per mažas pjovimo aukštis.	Nustatykite aukštesnį pjovimą.
Tinklo kabelis	Sulūžo kabelio izoliacija.	Neekspluatuokite įrenginio! Kreipkitės į gamintojo techninės priežiūros skyrių.

10 SANDĖLIAVIMAS

Po kiekvieno naudojimo prietaisą kruopščiai išvalykite. Jei yra, sumontuokite visus apsauginius gaubtus. Laikykite prietaisą sausoje, rakinamoje, vaikams neprieinamoje vietoje.

10.1 Elektrinės vejamovės laikymas

1. Išjunkite įrenginį: Ištraukite įkišamą saugos raktą.
2. Nustatykite pjovimo aukštį ties aukščiausia pakopa.
3. Atjunkite tinklo kištuką nuo elektros srovės tinklo.
4. Palaukite, kol variklis atvės.
5. Kruopščiai išvalykite įrenginį.
6. Visas metalines dalis, norėdami apsaugoti nuo korozijos, plonai sutepkite alyva arba silikonu.
7. Užlenkite kreipiamąją rankeną.
8. Laikykite įrenginį sausoje, švarioje ir nuo šalčio apsaugotoje vietoje. Norėdami apsaugoti nuo dulkių, uždenkite kvėpuojančiu tentu. Kad nesikaupytų drėgmė, nenaudokite plastikinės plėvelės.

⚠ ATSAARGIAI! Pavojus susižaloti. Jei įrenginys laikymo metu prieinamas vaikams ir pašaliniam, galima susižeisti.

- Laikykite įrenginį vaikams ir pašaliniam asmenims nepasiekiamoje vietoje.

11 IŠMETIMAS

Nurodymai elektrinių ir elektroninių prietaisų įstatyme (vok. ElektroG)



- Panaudoti elektriniai ir elektroniniai prietaisai nėra buitinės atliekos, todėl jiems priskiriamos atskiros taisyklės arba išmetimas!
- Prieš atiduodant prietaisus senas baterijas arba akumulatorius, jei jie nėra tvirtai įstatyti prietaise, privaloma išimti! Jų išmetimą reglamentuoja baterijų įstatymas.
- Elektrinių ir elektroninių prietaisų savininkas arba naudotojas juos panaudojęs įstatymais yra įpareigotas juos grąžinti.
- Galutinis naudotojas yra pats atsakingas už savo asmeninių duomenų pašalinimą iš išmetamų senų prietaisų!

Perbraukto atliekų konteinerio simbolis reiškia, kad elektrinius ir elektroninius prietaisus draudžiama išmesti su buitinėmis atliekomis.

Elektrinius ir elektroninius prietaisus galima nemokamai atiduoti šiose vietose:

- viešose teisėtose išmetimo ir surinkimo vietose (pvz., komunaliniuose ūkiuose);
- Elektrinių prietaisų pardavimo vietose (stacionariose ir internetu), jei pardavėjas yra įsipareigojęs priimti arba tai daro savanoriškai.

Šie teiginiai galioja tik įrenginiams, įrengtiems ir parduodamiems Europos Sąjungos šalyse ir kuriems taikoma 2012/19/ES direktyva. Ne Europos Sąjungos šalims gali galioti kitos panaudotų elektrinių ir elektroninių įrenginių utilizavimo nuostatos.

12 KLIENŲ APTARNAVIMO TARNYBA / TECHNINĖS PRIEŽIŪROS PUNKTAS

Iškilius klausimų dėl garantijos, remonto ir atsarginių dalių, kreipkitės į savo artimiausią AL-KO

techninės priežiūros skyrių. Jį rasite internete tokiu adresu:

www.al-ko.com/service-contacts

13 GARANTIJA

Galimus įrenginio medžiagų ar gamybos defektus įstatymų numatytu pretenzijų dėl trūkumų reiškimo senaties termino laikotarpiu mes šaliname savo nuožiūra remonto arba keitimo būdu. Senaties terminas nustatomas kiekvienu konkrečiu atveju pagal šalies, kurioje įrenginys buvo įsigytas, teisės aktus.

Mūsų garantinis įsipareigojimas galioja tik šiais atvejais:

- laikomasi šios naudojimo instrukcijos;
- įrenginys tinkamai naudojamas;
- naudojamos originalios atsarginės dalys.

Garantija nustoja galioti šiais atvejais:

- bandoma savarankiškai remontuoti įrenginį;
- savarankiškai atliekami techniniai pakeitimai;
- įrenginys naudojamas ne pagal paskirtį.

Garantija netaikoma:

- dažų pažeidimams, atsiradusiems dėl normalaus dėvėjimosi,
- susidėvinčiosioms dalims, atsarginių dalių kortelėje pažymėtoms rėmeliu.

Garantinis laikotarpis prasideda nuo dienos, kurią įrenginį pirmą kartą įsigyja galutinis vartotojas. Lemiami yra pirkimo dokumente nurodyta data. Kreipkitės su šia garantijos deklaracija ir originaliu pirkimo dokumentu į savo pardavėją arba artimiausią įgaliotąjį klientų aptarnavimo skyrių. Ši deklaracija nedaro įtakos įstatymais pagrįstoms pirkėjo pretenzijoms, kurias jis gali pareikšti pardavėjui.

ORIĢINĀLĀS LIETOŠANAS INSTRUKCIJAS TULKOJUMS

Saturs

1	Par šo lietošanas instrukciju	242	6	Lietošana.....	249
1.1	Simboli titullapā	243	6.1	Savienojumu ar strāvu (03)* izveidošana	249
1.2	Zīmju skaidrojums un signālvārdi	243	6.2	Pļaušanas augstuma iestatīšana (04)	249
2	Izstrādājuma apraksts	243	6.3	Pļaušana ar zāles savākšanas kastī (05, 06)	249
2.1	Paredzētais lietojums	243	6.4	Pļaušana bez zāles savākšanas kastes (16)	250
2.2	Iepriekš paredzama potenciāli nepareiza izmantošana	243	6.5	Pļaušana ar zāliena veltni (07)*	250
2.3	Atlikušie riski	243	6.6	Mulčēšana ar mulčēšanas ķīli (08, 09)*	250
2.4	Drošības un aizsardzības ierīces	243	6.7	Garā roktura pielāgošana ķermeņa garumam*	250
2.5	Simboli uz iekārtas	244	6.7.1	Garā roktura pielāgošana — easy (10)	250
2.5.1	Drošības zīmes.....	244	6.7.2	Garā roktura pielāgošana — comfort (11, 15).....	250
2.5.2	Vadības zīmes.....	244	6.8	Garā roktura saliekšana un atliekšana*	250
2.6	Izstrādājuma pārskati	244	6.8.1	Garā roktura saliekšana un atliekšana — comfort (12, 15).....	251
2.6.1	Izstrādājuma pārskats (01) — easy.....	244	6.9	Pļāvēja iedarbināšana un apstādināšana (13, 14)*	251
2.6.2	Izstrādājuma pārskats (02) — comfort	245	7	Darba norādījumi.....	251
2.7	Piegādes komplektācija	245	8	Tehniskā apkope un tīrīšana	252
3	Drošības norādījumi.....	245	8.1	Regulāri veicamās apkopes	252
3.1	Lietotājs.....	245	8.2	Ierīces un pļaušanas mehānisma tīrīšana	252
3.2	Drošība darba vietā	245	8.3	Griezējnažu pārbaude un nomaiņa	252
3.3	Elektriskā drošība.....	245	8.4	Remontdarbi	252
3.4	Lietošana un rīkošanās ar elektroinstrumentu	246	9	Palīdzība traucējumu gadījumā.....	252
3.5	Serviss	246	10	Glabāšana	253
3.6	Zālienu pļāvēja drošības norādījumi	246	10.1	Elektriskā zāles pļāvēja glabāšana.....	253
3.6.1	Sagatavošanās darbam.....	246	11	Utilizācija	254
3.6.2	Sagatavošanās pasākumi	247	12	Klientu apkalpošanas dienests/serviss.....	254
3.6.3	Lietošana	247	13	Garantija.....	254
3.6.4	Apkope un uzglabāšana	247			
3.7	Vibrācijas slodze	248			
3.8	Trokšņa piesārņojums	248			
4	Montāža	248			
5	Ekspluatācijas sākšana	249			
5.1	Strāvas vada un strāvas pieslēguma pārbaude	249			




1 PAR ŠO LIETOŠANAS INSTRUKCIJU

- Vācu valodā izdotā versija ir oriģinālā lietošanas instrukcija. Visas pārējās dokumentu ver-

sijas citās valodās ir oriģinālo lietošanas instrukciju tulkojumi.

- Vienmēr saglabāriet šo lietošanas instrukciju tādā stāvoklī, lai vēlāk varat tajā ieskatīties, ja būs nepieciešama informācija par ierīci.
- Nododiet ierīci citām personām tikai kopā ar šo lietošanas instrukciju.
- Izlasiet un ievērojiet šajā lietošanas instrukcijā sniegtos drošības un brīdinājuma norādījumus.

1.1 Simboli titullapā

Simbols	Skaidrojums
	Pirms lietošanas obligāti uzmanīgi izlasiet šo lietošanas instrukciju. Tas ir priekšnoteikums drošam darbam un lietošanai bez traucējumiem.
	Lietošanas instrukcija
	Lai izvairītos no elektriskās strāvas trieciena, nesabojāiet vai nepārgrieziet tīkla kabeli!

1.2 Zīmju skaidrojums un signālvārdi

⚠ BĪSTAMI! Norāda uz tiešu, bīstamu situāciju, kuras rezultātā, ja vien no tās neizvairīsieties, iestāsies nāve vai gūsiet smagas traumas.

⚠ BRĪDINĀJUMS! Norāda uz potenciāli bīstamu situāciju, kuras rezultātā, ja vien no tās neizvairīsieties, var iestāsies nāve vai iespējams gūt smagas traumas.

⚠ ESIET PIESARDZĪGI! Norāda uz potenciāli bīstamu situāciju, kuras rezultātā, ja vien no tās neizvairīsieties, iespējams gūt vieglas vai vidēji smagas traumas.

⚠ UZMANĪBU! Norāda uz potenciāli bīstamu situāciju, kuras rezultātā, ja vien no tās neizvairīsieties, iespējams materiālo zaudējumu risks.

ℹ NORĀDĪJUMS Īpaši norādījumi labākai izpratnei un manipulēšanai.

2 IZSTRĀDĀJUMA APRAKSTS

Lietošanas pamācībā ir aprakstīti dažādi ar roku vadāmi elektrisko zāles plāvēju modeļi ar dažādu

aprīkojumu. Atsevišķo modeļu aprīkojums ir norādīts tehniskajos parametros.

Daži modeļi ir aprīkoti ar zāliena veltni. Vienmērīgi ejot šurp un turp plaušanas laikā, jūs varat izveidot elegantu svītru rakstu savā zālienā.

2.1 Paredzētais lietojums

Šī ierīce paredzēta zālienu plaušanai un to drīkst izmantot zāles plaušanai tikai sausā laikā.

Iekārta ir paredzēta izmantošanai privātā teritorijā. Jebkāda cita veida lietojums, kā arī neatļautas modifikācijas un papildināšana, tiek uzskatītas par ierīces nepareizu lietojumu un šādi tiek zaudēta garantija, kā arī nav spēkā atbilstības deklarācija gadījumā ražotājs neuzņemas atbildību par kaitējumu, kas nodarīta lietotājam vai kādai trešajai pusei.

2.2 Iepriekš paredzama potenciāli nepareiza izmantošana

Ierīce nav paredzēta komerciāliem nolūkiem ne sabiedriskos parkos vai sporta laukumus, ne arī izmantošanai lauksaimniecībā vai mežsaimniecībā.

- Ierīci nedrīkst izmantot lietū vai slapjā zālienā.
- Nedrīkst demontēt vai apiet drošības ierīces.

2.3 Atlikušie riski

Arī tad, ja ierīce tiek izmantota atbilstoši tās lietojumam, vienmēr saglabājas zināms risks, kuru nav iespējams paredzēt. Arī ierīces tips un konstrukcija atkarībā no lietojuma var būt saistīta ar turpmāk tekstā uzskaitītajiem potenciālajiem riskiem:

- Iespējama atgriezumam, zemes un nelielu akmeņu izsviešana.
- Ja netiek izmantoti elpceļu aizsarglīdzekļi, iespējama atgriezumam daļiņu ieelpošana.
- Sagriešanās risks, sniedzoties pie rotējošā griezējaža.

2.4 Drošības un aizsardzības ierīces

⚠ BRĪDINĀJUMS! Traumu risks. Bojātas un atslēgtas drošības un aizsardzības ierīces var būt iemesls smagām traumām.

- Bojātas drošības un aizsardzības ierīces ir jā-saremontē.
- Nekādā gadījumā neveidojiet drošības ierīču un aizsargierīču apvadus.

Motora ieslēgšanas rokturi/drošības svira

Ierīce ir aprīkota ar motora ieslēgšanas rokturi/drošības sviru. Apdraudējuma brīdī vienkārši atļaidiet motora ieslēgšanas rokturi/drošības sviru. Sniega frēzes motors un griezējnazis tiks apturēti.

Drošības slēdzis

Lai varētu ieslēgt motoru ar motora ieslēgšanas rokturi/drošības sviru, vispirms ir jānospiež drošības slēdzis.

Novirzītājvāks

Novirzītājvāks aizsargā, piemēram, pret nopļautās zāles daļiņām un akmeņiem, kas var tikt aizmesti pa gaisu.

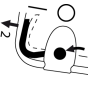
2.5 Simboli uz iekārtas

2.5.1 Drošības zīmes

Simbols	Skaidrojums
	Izmantojot ierīci, ievērojiet tpašu piesardzību!
	Pirms lietošanas sākšanas izlasiet lietošanas pamācību!
	Savainojumu risks! Sargiet rokas un kājas no saskares ar pļaušanas mehānismu!
	
	Pirms fīrišanas un apkopes darbiem vienmēr izslēdziet ierīci un atvienojiet to no elektrotīkla!
	Pastāv priekšmetu izsviešanas risks!
	Izraidiet trešās personas no bīstamās zonas!

Simbols	Skaidrojums
	Bojāta strāvas vada gadījumā pastāv elektriskā trieciena risks!
	Netuviniet strāvas vadu griezējmechānismam un nebrauciet tam pāri!
	Griezējnazis turpina griezties pēc ierīces izslēgšanas. Pieskarieties griezējnazim tikai pēc visu ierīces detaļu pilnīgas apstāšanās!
	Nelietojiet ierīci lietus laikā vai neglabājiet to ārpus telpām!

2.5.2 Vadības zīmes

Simbols	Skaidrojums
	Motora ieslēgšanas kārtība (skatīt Nodaļa 6.9 "Pļāvēja iedarbināšana un apstādināšana (13, 14)", lappuse 251)

2.6 Izstrādājuma pārskati

2.6.1 Izstrādājuma pārskats (01) — easy

Nr.	Detaļa
1.	Rokturis
2.	Drošības rokturis
3.	Starta poga
4.	Centrālais pļaušanas augstuma regulators
5.*	Zāliena veltnis*
6.	Griezējnazis
7.	Turētājs
8.	Atveres vāks
9.	Līmeņa rādītājs
10.	Zāles savākšanas kastes rokturis
11.	Zāles savākšanas kaste
Garš rokturis ar regulējamu augstumu:	
12.	Roktura apakšējā daļa

Nr.	Detaja
13.	Skrūve augstuma regulēšanai
14.	Roktura augšējā daļa
15*	Kontaktdakša*
16.*	Strāvas vads*
17.*	Kabeļa nospriegojuma mazinātājs*

* atkarībā no modeļa, skatiet tehniskos parametrus.

2.6.2 Izstrādājuma pārskats (02) — comfort

Nr.	Detaja
1.	Rokturis
2.	Drošības rokturis
3.	Starta poga
4.	Centrālais plāušanas augstuma regulators
5*	Zāliena veltnis*
6.	Griezējnazis
7.	Turētājs
8.	Atveres vāks
9.	Līmeņa rādītājs
10.	Zāles savākšanas kastes rokturis
11.	Zāles savākšanas kaste
Salokāms garš rokturis ar regulējamu augstumu:	
12.	Pagriežami/bloķējoši savienojumi ar ātro stiprinājumu
13.	Roktura apakšējā daļa
14.	Pagriežams savienojums ar ātro stiprinājumu
15.	Roktura augšējā daļa
16.*	Kontaktdakša*
17*	Strāvas vads*
18.*	Kabeļa nospriegojuma mazinātājs*

* atkarībā no modeļa, skatiet tehniskos parametrus.

2.7 Piegādes komplektācija

Piegādes komplektācijā ietilpst turpmāk uzskaitītās detaļas. Pārbaudiet, vai komplektācijā ir iekļautas visas uzskaitītās detaļas:

Nr.	Detaja
1.	Zāles plāvējs
2.	Zāles savākšanas kaste (nav uzstādīta/daļēji uzstādīta)*
3.	Vadības rokturis (nav uzstādīts/daļēji uzstādīts)*
4.	Mulčēšanas ķīlis*

* atkarībā no modeļa, skatiet tehniskos parametrus.

3 DROŠĪBAS NORĀDĪJUMI

3.1 Lietotājs

- Ierīci nedrīkst lietot jaunieši, kuriem nav 16 gadu, vai personas, kas nezina lietošanas instrukciju. Ievērojiet attiecīgajā valstī spēkā esošos drošības noteikumus par lietotāja minimumālo vecumu.
- Pirms ierīces lietošanas nepieredzējušam operatoram ir jāveic instruktaža un apmācība par ierīces lietošanu.
- Nedarbiniet ierīci, esot alkohola, narkotiku vai medikamentu ietekmē.

3.2 Drošība darba vietā

- Darba vietai ir jābūt tīrai un labi apgaismotai. Nekārtība vai slikts apgaismojums darba vietā var novest pie nelaimes gadījumiem.
- Ar ierīci nedrīkst strādāt sprādzienbīstamās vietās, kur atrodas viegli aizdedzināmi šķidrums, gāzes vai putekļi. Elektroinstrumentu darbības laikā veidojas dzirksteles, kas var aizdedzināt putekļus vai tvaikus.
- Elektroinstrumenta lietošanas laikā neļaujiet tuvoties bērniem un citām personām. Dalītas uzmanības gadījumā var zaudēt kontroli pār elektroinstrumentu.

3.3 Elektriskā drošība

- Elektroinstrumenta kontaktdakša ir jāievieto atbilstošā rozetē. Kontaktdakšu nedrīkst modificēt. Ja elektroinstrumenti ir iezemēti, nedrīkst lietot kontaktdakšas adapterus. Lietojot nepārveidotas kontaktdakšas un atbilstošas rozetes, samazinās elektriskā trieciena risks.

- **Nepieskarieties iezemētām cauruļū, apkures iekārtu, pavadu un ledusskapju virsmām.** Ja jūsu ķermenis ir iezemēts, pastāv paaugstināts elektriskā trieciena risks.
- **Nepakļaujiet elektroinstrumentus lietus vai mitruma iedarbībai.** Ūdens iekļūšana elektroinstrumentā paaugstina elektriskā trieciena rašanās risku.
- **Lietojiet kabeļi tikai tiem nolūkiem, kuriem tas ir paredzēts; nenesiet elektroinstrumentu, turot to aiz kabeļa, nepakariniet to uz kabeļa un nevelciet kabeļi, lai izņemtu kontaktdakšu no rozetes.** Turiet kabeļi tālāk no karstuma avotiem, eļļas, asām malām vai iekārtas kustīgām daļām. Bojātie vai sapinušies kabeļi paaugstina elektriskā trieciena risku.
- **Ja strādājat ar elektroinstrumentu ārā, izmantojiet tikai pagarinātājkabeļus, kas paredzēti lietošanai ārpus telpām.** Pagarinātājkabeļu, kas paredzēti lietošanai ārpus telpām, lietošana samazina elektriskā trieciena risku.
- **Ja elektroinstrumenti ir jālieto mitrā vidē, izmantojiet diferenciālās aizsardzības ierīci.** Diferenciālās aizsardzības ierīces lietošana samazina elektriskā trieciena risku.

3.4 Lietošana un rīkošanās ar elektroinstrumentu

- **Nepārslogojiet elektroinstrumentu. Lietojiet darbam piemērotu elektroinstrumentu.** Ar piemērotu elektroinstrumentu ir labāk un drošāk strādāt tam paredzētajā darba vidē.
- **Nelietojiet elektroinstrumentu, ja ir bojāts tā slēdzis.** Elektroinstrumenti, kuru nevar ieslēgt vai izslēgt, ir bīstami un tas ir jāremontē.
- **Pirms ierīces regulēšanas, detaļu nomaiņas vai elektroinstrumenta novietošanas glabāšanā atvienojiet kontaktdakšu no elektrotīkla rozetes un/vai izņemiet akumulatoru.** Šāds piesardzības pasākums izslēdz iespēju nejauši ieslēgt ierīci.
- **Glabājiet elektroinstrumentus bērniem nepieejamā vietā. Neļaujiet lietot elektroinstrumentu personām, kas nezina, kā to lietot vai nav izlasījuši šos norādījumus.** Elektroinstrumenti var būt bīstami, ja tos lieto personas bez pieredzes.
- **Rīkojieties ar elektroinstrumentu un tā aprīkojumu saudzīgi. Pārbaudiet, vai kustīgās daļas darbojas pareizi un nav iesprūdušas, salīzušas vai bojātas, šādi paslik-**

tinot elektroinstrumenta veiktspēju. Ja elektroinstrumentam ir bojātas detaļas pirms lietošanas ir jāveic to remonts. Daudzi nelaimes gadījumi notiek, neveicot elektroinstrumentiem pienācīgu apkopi.

- **Griezējinstrumentiem ir jābūt asiem un tīriem.** Kārtīgi kopti griezējinstrumenti ar asām griešanas šķautnēm retāk iesprūst un ar tiem ir vieglāk strādāt.
- **Izmantojiet elektroinstrumentu, papildus darbarīkus, pievienojamos uzgaļus utt. atbilstoši norādījumiem. Ēmiet vērā darba apstākļus un veicamā darba specifiku.** Elektroinstrumentu lietošana instrukcijās neparedzētiem nolūkiem var novest pie bīstamām situācijām.
- **Rūpējieties, lai rokturi un satveramās virsmas būtu sausas, tīras un uz tām nebūtu eļļas un smērvielu.** Slideni rokturi un satveramās virsmas neļauj elektroinstrumentu droši lietot un rīkoties ar to neparedzamās situācijās.

3.5 Serviss

- **Jūsu elektroinstrumenta remontu drīkst veikt tikai kvalificēts speciālists un, izmantojot tikai oriģinālās rezerves daļas.** Šādi tiek nodrošināta elektroinstrumenta drošība.

3.6 Zālienu plāvēja drošības norādījumi

3.6.1 Sagatavošanās darbam

- **Rūpīgi izlasiet lietošanas instrukciju.** Apgūstiet ierīces vadības rīkus un pareizu ierīces lietošanu.
- **Nekādā gadījumā neļaujiet ierīci lietot bērniem vai cilvēkiem, kas nav iepazinušies ar lietošanas instrukciju.**
 - Jāraugās, lai bērni ar ierīci nerotaļātos.
 - Tīrīšanu un apkopi nedrīkst ļaut veikt bērniem.
 - Vietējie normatīvi var noteikt minimālo lietotāja vecumu.
- **Šo ierīci drīkst izmantot personas ar ierobežotām fiziskām, maņu un garīgām spējām vai personas bez pieredzes un zināšanām, kad tiek nodrošināta uzraudzība vai ir sniegtas instrukcijas, kā droši lietot ierīci, un informācija par iespējamo apdraudējumu.**
- **Neļaujiet, ja tuvumā atrodas citas personas, jo īpaši bērni, vai arī dzīvnieki.**
- **Atcerieties par to, ka lietotājs ir atbildīgs par izraisītiem nelaimes gadījumiem vai īpašumam radītiem bojājumiem.**

- Nedarbiniet iekārtu, esot alkohola, narkotiku vai medikamentu ietekmē.

3.6.2 Sagatavošanās pasākumi

- Strādājot ar ierīci, vienmēr valkājiet izturīgus apavus un garās bikses. Nedarbiniet ierīci, ja esat basām kājām, vai ir uzvilktas vaļējas sandales. Neģērbiet brīvi nokarenu apģērbu vai apģērbu ar mežģīnēm un jostām.
- Pārbaudiet vietu, kurā tiks izmantota ierīce, un aizvāciet visus svešķermeņus, kas varētu tikt ierauti ierīcē un izmesti no tās ārā.
- Pirms lietošanas vienmēr ir jāveic vizuāla pārbaude, lai pārliecinātos, vai griešanas asmeņi, stiprinājuma skrūves un viss griešanas mehānisms nav nolietots vai bojāts. Lai nodrošinātu ierīces līdzsvarojumu, nolietojušos vai bojātu griezējnazī un stiprinājuma skrūves ir jānomaina kā vienu komplektu. Nepieciešams nomainīt nodilušas vai bojātas brīdinājuma norādes.
- Pirms lietošanas vienmēr ir jāpārbauda pieslēguma vads un pagarinātājs, vai tiem nav bojājumu vai nodiluma pazīmju. Ja lietošanas laikā vads ir bojāts, tas nekavējoties jāatvieno no strāvas padeves. NEPIESKARIETIES VADAM, PIRMS TAS NAV ATVIENOTS. Nelietojiet ierīci, ja vads ir nolietots vai bojāts.

3.6.3 Lietošana

- Plūst drīkst tikai dienas gaismā vai pienācīgā maksimālā apgaismojumā.
- Pēc iespējas izvairieties lietot ierīci pa slapju zāli.
- Vienmēr sekojiet, lai uz nogāzēm nodrošinātu stabilu stāju.
- Ierīci pārvietojiet tikai ejot.
- Nepļaujiet attiecībā pret nogāzi tieši uz augšu vai leju.
- Jo īpaši uzmanieties, mainot uz nogāzes pļaušanas virzienu.
- Nepļaujiet pārlieku stāvas nogāzes.
- Rīkojieties sevišķi piesardzīgi, kad zāliena plāvēju apgriezāt vai velkat virzienā uz sevi.
- Apturiet griezējnazī(-žus), ja zāliena plāvēju nepieciešams savērt, lai pārvietotu pāri vietām, kur nav zāles, kā arī tad, ja zāliena plāvējs jāpārvieto uz vai no vietas, kur pļausiet.
- Nekādā gadījumā nelietojiet ierīci ar bojātām drošības ierīcēm vai aizsargpārsegumiem vai, ja šāds aizsargaprīkojums nav uzstādīts, piem., atveres vāks un/vai zāles savākšanas ierī-

ces. Nomainiet bojātas drošības ierīces un pārsegumus, uzstādiat neuzstādītus drošības ierīces un pārsegumus pareizi.

- Iedarbiniet motoru piesardzīgi un ievērojiet ražotāja sniegtās norādes. Pārliecinieties, lai būtu nodrošināts pietiekams attālums no kājām līdz griezējnazim(-žiem).
- Iedarbinot motoru, zāliena plāvēju nedrīkst sagāzt, ja vien tas nav nepieciešams pļaušanas laikā. Šādā situācijā sagāziet plāvēju tikai tik daudz, cik tas tiešām ir nepieciešams, un paceliet uz augšu to pusi, kas atrodas tālāk no jums.
- Nedarbiniet motoru tad, ja atrodaties pretim izmetēja kanālam.
- Nekādā gadījumā nelieciet rokas vai kājas uz rotējošām detaļām vai zem tām. Vienmēr sekojiet, lai neatrastos pret izviedēja atveri.
- Nekādā gadījumā neceliet vai nepārnēsājiet ierīci ar ieslēgtu motoru.
- Izslēdziet motoru un izvelciet kontaktdakšu no kontaktlīdziņas. Pārliecinieties, ka visas kustīgās daļas ir apstājušās:
 - ja dodaties prom no zāliena plāvēja;
 - pirms aizsprostojumu tīrīšanas vai izmetēja kanāla aizsprostojumu tīrīšanas;
 - pirms zāliena plāvēja pārbaudes veikšanas, tīrīšanas, remonta vai apkopes darbu veikšanas;
 - pēc trieciena pret svešķermeņiem. Pirms iedarbināt zāliena plāvēju no jauna, nosakiet bojājumus un veiciet vajadzīgos remontdarbus.
- Ja zāliena plāvējam parādās pārlieku liela vibrācija, pārbaudi jāveic nekavējoties:
 - nosakiet bojājumus;
 - veiciet bojāto detaļu remontu;
 - pārliecinieties, vai ir nostiprināti visi uzgriežņi, tapas un skrūves.
- Nestrādājiet ar ierīci sliktos laika apstākļos, jo īpaši, lietus vai negaisa laikā.

3.6.4 Apkope un uzglabāšana

- Nodrošiniet, lai visi uzgriežņi, tapas un skrūves būtu cieši pievilktas un ierīce būtu drošā darba stāvoklī.
- Regulāri pārbaudiet zāles uztveršanas mehānismu, lai tas nebūtu nolietojies un būtu darba kārtībā.
- Lai garantētu drošību, nomainiet nolietojušās un bojātas detaļas.

- Ņemiet vērā, ka ierīcēm ar vairākiem griezējnažiem, viena griezējnaža griešana var izraisīt pārējo griezējnažu griešanos.
- Veicot ierīces regulēšanu, raugieties, lai pirksī netiktu ierauti starp griezējnažiem un nekustīgajām ierīces daļām.
- Pirms novietojiet ierīci glabāties, pagaidiet līdz tā atdziest.
- Kad veiciet griezējnažu apkopi, pārlicinieties, vai tos var brīvi pagriezt arī tad, kad ir atslēgts spriegums.
- Lai garantētu drošību, nomainiet nolietoto un bojātas detaļas. Vienmēr izmantojiet tikai autentiskas rezerves daļas un piederumus.

3.7 Vibrācijas slodze

- **Vibrācijas radīts risks**
Faktiskais vibrāciju emisijas rādītājs ierīces ekspluatācijas laikā var atšķirties no ražotāja norādītās vērtības. Pirms lietošanas un lietošanas laikā ievērojiet turpmāk uzskaitītos ietekmējošos faktoros.
 - Vai ierīce tiek izmantota atbilstoši lietošanas nolūkam?
 - Vai apstrādājamais materiāls tiek nogriezts vai apstrādāts pareizi?
 - Vai ierīce ir labā darba stāvoklī?
 - Vai griešanas aprīkojums ir pareizi uzstādīts un ir uzstādīts pareizs griešanas darbarīks?
 - Vai ir uzstādīti rokturi un, ja tas ir nepieciešams, ir uzstādīti vibrācijas slāpējoši rokturi, kā arī, vai tie ir kārtīgi piestiprināti pie ierīces?
- Darbiniet ierīci tikai ar tādu motora ātrumu, kas nepieciešams attiecīgā darba veikšanai. Izvairieties no ierīces darbināšanas ar maksimālajiem apgrīzieniem, lai samazinātu troksni un vibrāciju.
- Nepareizas ekspluatācijas un apkopes dēļ var palielināties ierīces radītais troksnis un vibrācijas. Tas rada kaitējumu veselībai. Šādā situācijā nekavējoties izslēdziet ierīci un veiciet tās remontu pilnvarotā servisa centrā.
- Vibrāciju radītais slodzes līmenis ir atkarīgs no veicamā darba vai ierīces izmantošanas veida. Novērtējiet šo līmeni un paredziet pietiekami ilgus darba pārtraukumus. Šādi rīkojoties, ievērojami samazināsiet vibrācijas slodzi kopumā visā darba laikā.
- Pārāk ilgi lietojot ierīci, tā izraisīs operatora ķermeņa vibrācijas, kas var būt iemesls asins

circulācijas problēmām (pazīme — „pirksī kļūst balti”). Lai mazinātu šo risku, uzvelciet cimdus un nodrošiniet, lai rokas būtu siltas. Ja konstatējat pazīmi „balti pirksī”, nekavējoties konsultējieties pie ārsta. Šī pazīme ietver: Jūtīguma samazināšanās, tirpšana, nieze, sāpes, spēka zudums, ādas krāsas vai stāvokļa izmaiņas. Parasti šie simptomi ietekmē pirksus, rokas vai pulsu. Zemā temperatūrā šie riski samazinās.

- Darba dienas laikā centieties ievērot garākus darba pārtraukumus, lai jūsu ķermenis varētu atgūties no trokšņa un vibrācijām. Plānojiet savu darbu tā, lai, strādājot ar ierīcēm, kam ir augsts vibrāciju līmenis, darba laiks būtu sadalīts uz vairākām dienām.
- Ja darba laikā, turot ierīci rokās, sajūtat diskomfortu vai notiek ādas krāsas izmaiņas, nekavējoties pārtrauciet darbu. Izmantojiet pietiekami ilgus darba pārtraukumus. Nepārtraucot darbu pietiekami ilgi, var iestāties roku-plaukstu vibrācijas sindroms.
- Samaziniet vibrācijas iedarbības risku līdz minimumam. Veiciet ierīces kopšanu atbilstoši norādījumiem lietošanas instrukcijā.
- Ja ierīci nākas izmantot bieži, sazinieties ar vietējo izplatītāju, lai iegādātos pretvibrācijas piederumus (piem., rokturus).
- Izvairieties no strādāšanas ar ierīci temperatūrā zem 10 °C. Plānojot darbu, novērtējiet, kā var samazināt vibrācijas ietekmi.

3.8 Trokšņa piesārņojums

Ir noteikts trokšņa līmenis, no kura, darbojoties šai ierīcei, nevar izvairīties. Paredziet trokšņainu darbu, kad to atļauts veikt un saplānotā laikā. Ja nepieciešams, atpūties un, cik vien iespējams, ierobežojiet strādāšanas ilgumu. Individuālajai aizsardzībai un blakusesošajiem cilvēkiem aizsardzībai ir jālieto piemēroti dzirdes aizsardzības līdzekļi.

4 MONTĀŽA

3.22 E easy, 3.82 E easy

Montāža: Skatiet attēlus “easy” no (00) līdz (06).

32.2 E comfort, 38.2 E comfort

Montāža: Skatiet attēlus “comfort” no (00) līdz (05).

⚠ BRĪDINĀJUMS! Nepilnīga montāža ir bīstama! Pilnībā nesamontētas ierīces darbība var izraisīt smagas traumas.

- Darbiniet ierīci tikai tad, ja tā ir pilnībā samontēta!
- Pirms ierīces ieslēgšanas pārbaudiet, vai visas drošības ierīces un aizsargmehānismi ir uzstādīti un darbojas!

5 EKSPLUATĀCIJAS SĀKŠANA

5.1 Strāvas vada un strāvas pieslēguma pārbaude

Ievērojiet drošības norādījumus par strāvas vadu ().

Strāvas vada specifikācija

Iegādājieties strāvas vadu, kas atbilst šīm prasībām:

- 3 dzīslu vads ar dzīslas šķērsgriezuma diametru ne mazāku par 2,5 mm (t. i. ar zemējuma dzīslu);
- maksimālais garums 40 m;
- ar aizsardzību no ūdens (aizsardzības klase IP44);
- Piemērots lietošanai ārpus telpām (kvalitāte H05RN-F, t. i. ar gumijas pārklājumu).

Prasības barošanas avotam

Pārbaudiet, vai barošanas avots atbilst šīm prasībām:

- ar vismaz 10 A drošinātāju;
- ar diferenciālās aizsardzības ierīci ar maks. atslēgšanas strāvu 30 mA.

6 LIETOŠANA

⚠ BRĪDINĀJUMS! Ievainojumu risks! Bojātas un atslēgtas drošības un aizsardzības ierīces var būt iemesls smagām traumām.

- Pirms ierīces ieslēgšanas pārbaudiet, vai visas drošības ierīces un aizsargmehānismi ir uzstādīti un darbojas!

⚠ BRĪDINĀJUMS! Savainojumu risks. Nejaušas ieslēgšanas gadījumā var gūt smagus savainojumus.

- Vienmēr pirms darba pārtraukumiem un apkopes darbiem: Izslēdziet ierīci un atvienojiet strāvas kontaktdakšu no strāvas padeves.

6.1 Savienojumu ar strāvu (03)* izveidošana
* *atkarībā no modeļa, skatiet tehniskos parametrus.*

1. Strāvas vada kontaktligzdu cieši savienojiet ar garā roktura spraudni (03/a).
2. Strāvas vadu iestipriniet kabeļa nospriegojuma mazinātājā (03/1) tā, ka to nevarētu atvienot no spraudņa.

6.2 Pļaušanas augstuma iestatīšana (04)

⚠ ESIET PIESARDZĪG! Sagriešanās risks. Sniedzoties ieslēgtā pļaušanas mehānismā, pastāv sagriešanās risks.

- Mainiet augstumu tikai ar izslēgtu motoru un apturētu pļaušanas mehānismu.

1. Svīru (04/1) atbloķēšanai pavelciet uz āru (04/a) un turiet.
 - Īsākam zālei pārvietojiet svīru priekšējā rīteņa virzienā (04/b).
 - Garākai zālei pārvietojiet svīru zāles savākšanas kastes virzienā (04/b).
2. Atlaidiet svīru, līdz tā nofiksējas vēlamajā pozīcijā.

Iestatītais pļaušanas augstums tiek parādīts uz priekšējā kreisā rīteņa.

6.3 Pļaušana ar zāles savākšanas kasti (05, 06)

Ierīci var darbināt gan ar zāles savākšanas kasti, gan bez tās.

Zāles savākšanas kastes piestiprināšana

1. Pārliecinieties, ka ierīce ir izslēgta un pļaušanas mehānisms nekustas.
2. Paceliet (05/a) atveres vāku (05/1).
3. Ievietojiet (05/b) zāles savākšanas kasti (05/2) turētājā.
4. Atlaidiet atveres vāku.

Uzpildes līmeņa pārbaude

Uzpildes līmeņa rādītums (06/1) ar gaisa plūsmu pļaušanas laikā tiek spiests uz augšu (06/a). Ja zāles savākšanas kaste (06/2) ir pilna, ieslēdzas kastes uzpildes līmeņa rādītums (06/b). Zāles savākšanas kasti nepieciešams iztukšot.

Zāles savākšanas kastes noņemšana un izbēšana

⚠ ESĪET PIESARDZĪGI! Sagriešanās risks.

Sniedzoties ieslēgtā pļaušanas mehānismā, pastāv sagriešanās risks.

- Noņemiet zāles uztveršanas kasti tikai tad, kad negriežas pļaušanas mehānisms.
1. Pārliecinieties, ka ierīce ir izslēgta un pļaušanas mehānisms nekustas.
 2. Paceliet atveres vāku (05/1).
 3. Noceliet zāles savākšanas kasti (05/2) no turētāja un izņemiet virzienā uz aizmuguri.
 4. Iztukšojiet zāles savākšanas kasti.
 5. Izfriet izpūšanas caurumus (05/3) zem uzpildes līmeņa rādījuma.
 6. Iekariniet zāles savākšanas kasti (skat. iepr. tekstā).

6.4 Pļaušana bez zāles savākšanas kastes (16)

Ierīci var lietot bez zāles savākšanas kastes. Lai novērstu izmešanas atveres aizsērēšanu, atveres vāku ir nedaudz jāatver.

1. Pārliecinieties, ka ierīce ir izslēgta un pļaušanas mehānisms nekustas.
2. Paceliet (16/a) atveres vāku (16/1).
3. Pavirziet (16/b) vāka balstu (16/2), līdz tas nofiksējas.
4. Atlaidiet atveres vāku.

6.5 Pļaušana ar zāliena veltni (07)*

** atkarībā no modeļa, skatiet tehniskos parametrus.*

Ar zāliena veltni jūs varat izveidot elegantu svītru rakstu savā zālienā.

1. Pļaujot ar zāles plāvēju, ejiet šurpu un turpu, veidojot vienmērīgas joslas.

6.6 Mulčēšana ar mulčēšanas ķīli (08, 09)*

** atkarībā no modeļa, skatiet montāžas pamācību.*

Mulčēšanas laikā nopļautā zāle netiek savākta, bet gan paliek zālājā. Mulča aizsargā augsni pret izžūšanu un sniedz tai barības vielas. Labākie rezultāti tiek sasniegti, regulāri nopļaujot apm. 2 cm. Tikai jauna zāle ar mīkstu augu šķiedru ātri satrūd.

- Zāles garums pirms mulčēšanas: maks. 8 cm
- Zāles garums pēc mulčēšanas: min. 4 cm

! **NORĀDĪJUMS** Saskaņojiet iešanas ātrumu ar mulčēšanu - neejiet pārāk ātri.

Mulčēšanas ķīļa ievietošana (08)

! **NORĀDĪJUMS** Saskaņojiet iešanas ātrumu ar mulčēšanu - neejiet pārāk ātri.

1. Izslēdziet ierīci un atvienojiet kontaktdakšu no strāvas padeves.
2. Noņemiet zāles savākšanas kasti.
3. Paceliet atveres vāku (08/1) un ievietojiet (08/a) mulčēšanas ķīli (08/2) izmešanas atverē (08/3). Stiprinājumam jānofiksējas.

! **NORĀDĪJUMS** Saskaņojiet iešanas ātrumu ar mulčēšanu - neejiet pārāk ātri.

Mulčēšanas ķīļa noņemšana (09)

1. Izslēdziet ierīci un atvienojiet kontaktdakšu no strāvas padeves.
2. Paceliet atveres vāku.
3. Atbrīvojiet (09/a) mulčēšanas ķīļa fiksatoru (09/1).
4. Izņemiet (09/b) mulčēšanas ķīli (09/2).

6.7 Garā roktura pielāgošana ķermeņa garumam*

** atkarībā no modeļa, skatiet tehniskos parametrus.*

6.7.1 Garā roktura pielāgošana — easy (10)

1. Abās garā roktura pusēs:
 - Noskrūvējiet skrūvi augstuma regulēšanai (10/1).
 - Izvelciet skrūvi (10/2).
2. Roktura augšējo daļu (10/3) pavirziet (10/a) līdz nākamajam caurumam roktura apakšējā daļā (10/4).
3. Pieskrūvējiet roktura augšējo daļu apgriezta secībā.

6.7.2 Garā roktura pielāgošana — comfort (11, 15)

1. Atlieciet (11/a) ātro stiprinājumu (11/1).
2. Pagrieziet (11/b) garo rokturi (11/2) ap pagriežamiem/bloķējošiem savienojumiem (11/3) līdz vēlamajam augstumam.
3. Ņemiet vērā iezīmēto bultiņu (15/1).
4. Izlīdziniet plastmasas paplāksnes (15/2) un nostipriniet ātro stiprinājumu.

6.8 Garā roktura saliekšana un atliekšana*

** atkarībā no modeļa, skatiet tehniskos parametrus.*

Pēc garā roktura saliekšanas varat apgriezt ierīci otrādi un tādā veidā viegli nofīrīt pļaušanas mehānismu. Šāda pozīcijā jūs varat ierīci uzglabāt, neaizņemot daudz vietas.

⚠️ ESĪET PIESARDZĪGI! Saspiešanas traumu risks. Starp atbrīvotajām roktura daļām var nejauši iespiest pirkstus un citas ķermeņa daļas.

- Turiet šīs atbrīvotās roktura daļas stingri.
- Raugieties, lai pirksti un citas ķermeņa daļas neatrastos starp atbrīvotajām roktura daļām.

6.8.1 Garā roktura saliekšana un atliekšana — komfort (12, 15)

Roktura saliekšana

1. Atbrīvojiet augšējo ātro stiprinājumu (12/1) un augšējo garo rokturi salieciet uz apakšu.
2. Atlaidiet apakšējo ātro stiprinājumu (12/2) tik daudz, lai visu garo rokturi var horizontāli saliekt uz priekšu.
3. Izlīdziniet plastmasas paplāksnes (15/2) un nostipriniet visus ātros stiprinājumus.

Roktura atliekšana

Veiciet visas darbības pretējā secībā.

6.9 Pļāvēja iedarbināšana un apstādināšana (13, 14)*

* *atkarībā no modeļa, skatiet tehniskos parametrus.*

Ieslēdziet pļaušanas mehānismu tikai uz līdzenas virsmas, nedariet to garā zālē. Uz zemes nedrīkst atrasties svešķermeņi, piem., akmeņi. Iedarbinot ierīci, to neceliet uz augšu un nesagāziet.

Pļaušanas mehānisma ieslēgšana

1. Piespiediet starta pogu (13/1, 14/1) un turiet to nospiestu.
2. Pavelciet drošības rokturi (13/2, 14/2) garā roktura (13/3, 14/3) virzienā (13/a, 14/a). Motora un pļaušanas mehānisms atsāks darboties.
3. Turpinot turēt drošības sviru, atlaidiet drošības slēdzi.

ⓘ NORĀDĪJUMS Drošības svira netiek fiksēta. Darba laikā turiet to visu laiku piespiestu pie vadības roktura.

Pļaušanas mehānisma apturēšana

1. Atlaidiet drošības sviru. Tā automātiski pārvietojas sākuma stāvoklī.
2. Pagaidiet līdz apstājas pļaušanas mehānisms.

⚠️ ESĪET PIESARDZĪGI! Sagriešanās risks. Sniedzoties ieslēgtā pļaušanas mehānismā, pastāv sagriešanās risks.

- Pagaidiet līdz pļaušanas mehānisms apstājas.
- Pirms visiem apkopes un kopšanas darbiem: Izslēdziet ierīci un pagaidiet, līdz apstājas pļaušanas mehānisms. Atvienojiet kontaktdakšu no strāvas padeves.

7 DARBA NORĀDĪJUMI

Ievērojiet drošības norādījumus!

ⓘ NORĀDĪJUMS Ievērojiet vietējos noteikumus, kad atļauts lietot zāliena pļāvēju.

- Sekojiet, lai zālē neatrastos svešķermeņi un novāciet tos no darba zonas.
- Pļaujiet tikai pietiekamā apgaismojumā.
- Pļaujiet tikai ar asu griezējnazī.
- Vadiet ierīci tikai ar vadības rokturi.
- Ierīci pārvietojiet tikai iešanas ātrumā.
- Pa nogāzi ierīci vienmēr pārvietojiet šķērsām. Neplaujiet pa stāviem kāpumiem vai nogāzēm, nepļaujiet, ja slīpums pārsniedz 10°. Rīkojieties uzmanīgāk, mainot darba virzienu.

Griešanas jauda

- Griešanas jauda vai apstrādājamā platība ir atkarīga no zāles īpašībām. Tādi faktori, kā zāles garums, zāles blīvums, izvēlētais pļaušanas augstums un zāles mitrums ietekmē pļaušanas jaudu.
- Lai uzlabotu pļaušanas jaudu, mēs iesakām pļaut bieži, iestatīt augstāku pļaušanas augstumu un pārvietot ierīci iešanas ātrumā.

Pļaušanas ieteikumi

- Pļaušanas augstumu iestatiet nemainīgu 3–5 cm, nenoplaujiet vairāk kā pusi no zāles augstuma.
- Nepārslogojiet zāliena pļāvēju! Ja garā, biežā zālē ievērojami samazinās motora apgriezienu skaits, palieliniet pļaušanas augstumu un pļaujiet vairākas reizes.
- Vējš un saule zālāju pēc pļaušanas var izžāvēt – tādēļ pļaujiet vēlā pēcpusdienā.

8 TEHNISKĀ APKOPE UN TĪRĪŠANA

⚠ BRĪDINĀJUMS! Apkopes darbu laikā pastāv traumu risks. Neatbilstošas apkopes rezultātā var gūt smagas traumas un izraisīt ierīces bojājumus.

- Pirms jebkādu apkopes darbu veikšanas atvienojiet ierīci no elektrotīkla.
- Ierīces remontu paredzēts veikt tikai pie specializētajiem uzņēmumiem.

8.1 Regulāri veicamās apkopes

- Nodrošiniet, lai visi uzgriežņi, tapas un skrūves būtu cieši pievilktas un ierīce būtu drošā darba stāvoklī.
- Regulāri pārbaudiet zāles uztveršanas groza darba stāvokli, kā arī tā nodilumu.

8.2 Ierīces un pļaušanas mehānisma tīrīšana

UZMANĪBU! Ūdens iekļūšanas risks. Iekļūstot ierīcē ūdenim, tas izraisa īssavienojumu un elektrisko detaļu sabojāšanos.

- Nemazgājiet ierīci ar ūdeni.
- Tīrīšanai izmantojiet tikai rokas birsti vai suku.

1. Apturiet motoru.
2. Atvienojiet kontaktdakšu no strāvas padeves.
3. Noņemiet zāles savākšanas kasti.
4. Nolokiet rokturi (Garā roktura saliekšana un atliekšana*).
5. Sagāziet ierīci* un notīriet pļaušanas mehānismu.

* *comfort: Apgrieziet ierīci otrādi (17).*

8.3 Griezējnažu pārbaude un nomaīņa

⚠ BRĪDINĀJUMS! Smagas traumas, ko rada aizmestas nažu daļiņas. Lietots, saplaisājis vai bojāts griezējnazis var pārlūzt un tā daļas var kļūt par bīstamiem šāviņiem.

- Regulāri veiciet griezējnaža pārbaudi, vai tas nav bojāts.
- Nelietojiet zāliena pļāvēju, ja griezējnazis ir nolietots vai bojāts.
- Trulu vai bojātu griezējnazī lūdziet uzasināt vai nomainīt AL-KO servisa centrā vai pie pilnvarota speciālista.

- Lai izvairītos no vibrācijām, vienmēr nomainiet griezējnazī un naža skrūvi vienlaikus.
- Pēc uzasināšanas griezējnazī nepieciešams balansēt. Nebalansēts griezējnazis izraisa stipru vibrāciju un ierīces bojājumus.

8.4 Remontdarbi

* *atkarībā no modeļa, skatiet tehniskos parametrus.*

⚠ BRĪDINĀJUMS! Traumu gūšanas risks remonta darbu laikā. Neatbilstoši remontī var radīt smagas traumas un ierīces bojājumus.

- Lūdziet remontdarbus veikt tikai ražotāja servisā vai arī pilnvarotās specializētās darbnīcās!

Turpmāk minētajos gadījumos sazinieties ar ražotāja servisa centru:

- Motoru vairs nevar iedarbināt.
- Ierīce ir saskārusies ar šķērslī.
- Griezējnazis un/vai motora vārpsta ir saliekti.
- Ierīce vibrē un smagi griežas.
- Bojāts strāvas vads vai kontaktdakša.*

9 PALĪDZĪBA TRAUCĒJUMU GADĪJUMĀ

⚠ ESĪET PIESARDZĪGI! Traumu risks. Asas un rotējošas ierīces daļas var radīt traumas.

- Veicot apkopes, kopšanas un remontdarbus, vienmēr lietojiet aizsargcimdus!

ℹ NORĀDĪJUMS Ja rodas bojājumi, kas nav uzskaitīti šajā tabulā, vai bojājumi, kurus nevarat novērst patstāvīgi, lūdzam sazināties ar mūsu servisa centru.

Problēma	Cēlonis	Novēršana
Motors nedarbojas.	Bloķēts griezējnazis.	<ul style="list-style-type: none"> ■ Atbrīvojiet nazi no sastrēguma. ■ Sāciet zāliena plāvēju lietot uz zemākas zāles.
	Bojāts vads vai slēdzis.	Nelietojiet ierīci! Sazinieties ar ražotāja servisa centru.
Samazināta motora jauda.	Griezējnazis ir truls.	Lūdziet griezējnazī uzasināt ražotāja servisa centrā.
	Izsviedējā pārāk daudz zāles.	<ul style="list-style-type: none"> ■ Izfīriet zāli. ■ Izfīriet atveres vāku.
	Griezējnazis ir truls.	<ul style="list-style-type: none"> ■ Lūdziet griezējnazī uzasināt ražotāja servisa centrā.
Motors pļaušanas laikā pārstāj darboties.	Motors pārslēgots.	Izslēdziet zāles plāvēju, novietojiet to uz līdzenas virsmas vai īsas zāles un sāciet no jauna
	Zāle ir mitra.	Ļaujiet zālienam nožūt.
Zāles savākšanas kaste piepildās nepietiekoši	Zāles savākšanas kaste ir aizsērējusi.	Notīriet zāles savākšanas kastes režģi.
	Pārāk daudz zāles izmetēja kanālā vai korpusā.	<ul style="list-style-type: none"> ■ Izfīriet izmetes kanālu/korpusu. Koriģējiet pļaušanas augstumu.
	Griezējnazis ir truls.	<ul style="list-style-type: none"> ■ Lūdziet griezējnazī uzasināt ražotāja servisa centrā.
	Pārāk zems pļaušanas augstums.	Iestatiet augstāku pļaušanas augstumu.
Strāvas vads	Vada izolācija ir bojāta.	Nelietojiet ierīci! Sazinieties ar ražotāja servisa centru.

10 GLABĀŠANA

Pēc katras tīrīšanas reizes rūpīgi notīriet ierīci un - ja uzstādīti - uzstādiet visus aizsardzības apvalkus. Uzglabājiet ierīci sausā, slēgtā un bērniem nepieejamā vietā.

10.1 Elektriskā zāles plāvēja glabāšana

1. Izslēdziet ierīci: Izņemiet drošības ievietojamu atslēgu.
2. Iestatiet augstāko pļaušanas augstuma pakāpi.
3. Atvienojiet kontaktdakšu no strāvas padeves.
4. Ļaujiet motoram atdzist.
5. Ierīci rūpīgi notīriet.
6. Visas metāla detaļas ir jāapstrādā ar plānu eļļu vai silikona kārtiņu, lai aizsargātu tās no korozijas.

7. Nolokiet garo rokturi.
8. Ierīci glabājiet sausā, tīrā un no aukstuma aizsargātā vietā. Lai aizsargātu ierīci no putekļiem, aplājiet to ar gaisu caurlaidīgu brezentu. Lai nepieļautu mitruma uzkrāšanos, neizmantojiet polietilēna plēvi.



ESĪET PIESARDZĪGI! Traumu risks. Ja ierīce glabāšanas laikā ir pieejama bērniem un nepiederošām personām, iespējama traumu gūšana.

- Glabājiet ierīci vietā, kas nav pieejama bērniem un nepiederošām personām.

11 UTILIZĀCIJA

Norādes par Vācijas elektrisko un elektronisko ierīču likumu (ElektroG)



- Nolietotas elektriskās un elektroniskās ierīces aizliegts izmest sadzīves atkritumos, tās ir jānodod atsevišķā atkritumu savākšanas vai likvidēšanas vietā!
- Lietotās baterijas un akumulatori, kas nav uzstādīti ierīcē, pirms nodošanas jāizņem! To utilizāciju regulē Likums "Par baterijām".
- Elektrisko un elektronisko ierīču īpašnieku vai lietotāju pienākums ir pēc to nolietošanas šīs ierīces atgriezt.
- Gala lietotājs atbild par savu personīgo datu izdzēšanas no utilizējamās nolietotās ierīces!

Pārsvītrotā konteina simbols nozīmē, ka elektriskās un elektroniskās ierīces aizliegts izmest sadzīves atkritumos.

13 GARANTĪJA

Iespējamos materiāla vai ražošanas brāķus iekārtā mēs novērsīsim atbilstoši likumā noteiktajam noilguma termiņam attiecībā uz garantijas prasībām, paturot tiesības izvēlēties remontu vai jaunus preces piegādi. Noilguma termiņš tiek noteikts, vadoties pēc tās valsts spēkā esošās likumdošanas, kurā ierīce tika nopirkta.

Mūsu garantijas pakalpojumi ir spēkā tikai tad, ja:

- ievērojot šo lietošanas instrukciju.
- ierīce tiek izmantota atbilstoši mērķim;
- tiek izmantotas oriģinālās rezerves daļas.

Garantija zaudē savu spēku, ja:

- tiek veikti patstāvīgi remontēšanas mēģinājumi;
- tiek veikta patvaļīga pārbūve;
- ierīce netiek lietota atbilstoši paredzētajam mērķim.

Garantija neattiecas uz:

- krāsas bojājumiem, kas radušies normāla nolietojuma rezultātā;
- dilstošajām detaļām, kas rezerves daļu kartē ir atzīmētas ar rāmīti xxxxxx (x).

Garantijas periods sākas no ierīces pirmreizējās pārdošanas pirmās dienas. Noteicošais ir datums uz pirkuma čeka. Lūdzam jūs ar šo garantijas deklarāciju un pirkuma čeku doties pie sava tirdzniecības pārstāvja vai uz tuvāko oficiālo klientu apkalpošanas centru. Šī deklarācija neskar pircēja likumā noteiktās garantijas prasības pret pārdevēju.

Elektriskās un elektroniskās ierīces šādās vietās iespējams nodot bez maksas:

- publiski-tiesiskās utilizācijas vai savākšanas vietās (piem., komunālajos uzņēmumos);
- Elektrisko ierīču pārdošanas vietās (fiziskās vai tiešsaistes), ja tirgotāja pienākums ir pieņemt šīs preces vai arī viņš to piedāvā brīvprātīgi.

Šie izteikumi attiecas tikai uz tām ierīcēm, kas tiek uzstādītas un pārdotas Eiropas Savienības dalībvalstīs un uz kurām attiecināmas Eiropas Direktīvas 2012/19/ES prasības. Valstīs, kas nav Eiropas Savienības sastāvā, var būt atšķirīgi noteikumi attiecībā uz nolietoto elektrisko un elektronisko ierīču utilizāciju.

12 KLIENTU APKALPOŠANAS DIENESTS/SERVISS

Jautājumu gadījumā par garantiju, remontu vai rezerves daļām sazinieties ar tuvāko AL-KO servisa centru. Informāciju par tiem meklējiet šādā vietnē:

www.al-ko.com/service-contacts




ПЕРЕВОД ОРИГИНАЛЬНОГО РУКОВОДСТВА ПО ЭКСПЛУАТАЦИИ**Оглавление**

1	Информация о руководстве по эксплуатации	256
1.1	Символы на титульной странице	256
1.2	Условные обозначения и сигнальные слова	256
2	Описание продукта	256
2.1	Использование по назначению	256
2.2	Случаи предусмотренного применения	256
2.3	Остаточные риски	256
2.4	Предохранительные и защитные устройства	257
2.5	Символы на устройстве	257
2.5.1	Метки безопасности	257
2.5.2	Символы эксплуатации	257
2.6	Обзоры изделий	257
2.6.1	Обзор изделия (01) – easy	257
2.6.2	Обзор изделия (02) – comfort	258
2.7	Комплект поставки	258
3	Указания по технике безопасности	258
3.1	Операторы	258
3.2	Безопасность на рабочем месте	259
3.3	Электрическая безопасность	259
3.4	Использование электроинструмента и работа с ним	259
3.5	Сервис	260
3.6	Указания по технике безопасности для газонокосилки	260
3.6.1	Обучение	260
3.6.2	Подготовительные меры	260
3.6.3	Использование устройства	260
3.6.4	Техобслуживание и хранение	261
3.7	Вибрационная нагрузка	261
3.8	Акустическая нагрузка	262
4	Установка	262
5	Ввод в эксплуатацию	262
5.1	Проверка состояния сетевого кабеля и подключения к сети	262
6	Управление	263
6.1	Установка сетевого соединения (03)*	263
6.2	Регулировка высоты среза (04)	263
6.3	Скашивание с травосборником (05, 06)	263
6.4	Скашивание с травосборником (16)	264
6.5	Скашивание с газонным катком (07)*	264
6.6	Мульчирование с помощью клина для мульчирования (08, 09)*	264
6.7	Регулирование направляющей балки соответственно росту пользователя*	264
6.7.1	Регулирование направляющей балки – easy (10)	264
6.7.2	Монтаж направляющей балки – comfort (11, 15)	264
6.8	Складывание и раскладывание направляющей балки*	265
6.8.1	Складывание и раскладывание направляющей балки (12, 15)	265
6.9	Пуск и останов косильного механизма (13, 14)*	265
7	Указания по эксплуатации	265
8	Техобслуживание и уход	266
8.1	Регулярные работы по техобслуживанию	266
8.2	Очистка устройства и косильного механизма	266
8.3	Проверка и замена ножа	266
8.4	Ремонтные работы	266
9	Устранение неисправностей	267
10	Хранение	267
10.1	Хранение электрогазонокосилки	267
11	Утилизация	268
12	Сервисное обслуживание	268
13	Гарантия	268

1 ИНФОРМАЦИЯ О РУКОВОДСТВЕ ПО ЭКСПЛУАТАЦИИ

- Немецкая версия содержит оригинальное руководство по эксплуатации. Все остальные языковые версии — это переводы оригинального руководства по эксплуатации.
- Всегда держите это руководство по эксплуатации под рукой, чтобы прочитать его, если вам потребуется информация об устройстве.
- Передавайте устройство другим лицам только вместе с этим руководством по эксплуатации.
- Прочтите и соблюдайте указания по технике безопасности и предупреждения, приведенные в данном руководстве по эксплуатации.

1.1 Символы на титульной странице

Символ	Значение
	Обязательно прочитайте данное руководство по эксплуатации перед вводом в эксплуатацию. Это необходимо для безопасной и безотказной работы.
	Руководство по эксплуатации
	Следите за тем, чтобы не повредить или не разорвать сетевой кабель, чтобы избежать поражения электрическим током!

1.2 Условные обозначения и сигнальные слова

⚠ ОПАСНОСТЬ! Указывает на опасную ситуацию, которая, если ее не избежать, приводит к смерти или серьезным травмам.

⚠ ПРЕДУПРЕЖДЕНИЕ! Указывает на потенциально опасную ситуацию, которая, если ее не избежать, может привести к смерти или серьезным травмам.

⚠ ОСТОРОЖНО! Указывает на потенциально опасную ситуацию, которая, если ее не избежать, может привести к травмам легкой и средней тяжести.

ВНИМАНИЕ! Указывает на ситуацию, которая, если ее не избежать, может привести к имущественному ущербу.

ℹ ПРИМЕЧАНИЕ Специальные указания для облегчения понимания и эксплуатации.

2 ОПИСАНИЕ ПРОДУКТА

Данное руководство по эксплуатации содержит описание разных моделей ручных и электрогазонокосилок в разных комплектациях.

Комплектации отдельных моделей представлены в технических характеристиках.

Некоторые модели оснащены газонным катком. Равномерно двигаясь вверх и вниз во время кошения, вы можете создать на газоне элегантный полосатый узор.

2.1 Использование по назначению

Это устройство предназначено для кошения дерно-глеевой почвы и может быть использовано только на высушенном газоне.

Это устройство предназначено для частного использования. Любое другое использование, а также несанкционированные модификации или дополнения рассматриваются как ненадлежащее использование и приводят к признанию недействительной гарантии, а также к потере соответствия и отказу от любой ответственности за ущерб пользователю или третьим лицам со стороны производителя.

2.2 Случаи предусмотренного применения

Устройство не предназначено для коммерческого использования в общественных парках, на спортивных площадках, в сельском и лесном хозяйствах.

- Не используйте устройство под дождем или на мокром газоне.
- Запрещается демонтировать или переключать предохранительные приспособления.

2.3 Остаточные риски

Даже если устройство используется надлежащим образом, всегда существует определенный остаточный риск, который не может быть исключен. Возможны следующие потенциальные опасности на основе типа и конструкции устройства в зависимости от использования:

- Отбрасывание срезанного материала, земли и небольших камней.
- Вдыхание частиц срезанного материала при отсутствии респиратора.

- Нанесение порезов при контакте с движущимися деталями ножа.

2.4 Предохранительные и защитные устройства

⚠ ПРЕДУПРЕЖДЕНИЕ! Опасность травмирования. Неисправность или бездействие предохранительных и защитных устройств могут стать причиной травм.

- Неисправные предохранительные и защитные устройства подлежат ремонту.
- Никогда не выводите из строя предохранительные и защитные устройства.

Предохранительная рукоятка/дуга

Устройство оснащено предохранительной рукояткой/дугой. В момент опасности просто отпустите предохранительную рукоятку/дугу. Двигатель и косильный механизм останавливаются.

Кнопка «Пуск»

Чтобы запустить двигатель с помощью предохранительной рукоятки/дуги, сначала нажмите кнопку «Пуск».

Отражательная заслонка

Отражательная заслонка обеспечивает защиту, например, от частиц срезанного материала и камней, которые могут отбрасываться.

2.5 Символы на устройстве

2.5.1 Метки безопасности

Символ	Значение
	Соблюдать особую осторожность при использовании устройства!
	Перед вводом в эксплуатацию прочитать руководство по эксплуатации!
	Опасность травмирования! Берегите руки и ноги от косильного механизма!

Символ	Значение
	Перед выполнением работ по техническому обслуживанию и ремонту отключите штепсельную вилку от сети электропитания!
	Опасность от отбрасываемых предметов!
	Выведите посторонних лиц из опасной зоны!
	Опасность поражения электрическим током при повреждении сетевого кабеля!
	Держите сетевой кабель вдали от режущего аппарата и не наезжайте на него!
	Нож будет работать после выключения питания. Не прикасайтесь к ножу до тех пор, пока все детали устройства не остановятся!
	Не используйте устройство под дождем или вне помещения!

2.5.2 Символы эксплуатации

Символ	Значение
	Необходимые действия для пуска двигателя (см. главу 6.9 "Пуск и останов косильного механизма (13, 14)*", Стр. 265)

2.6 Обзоры изделий

2.6.1 Обзор изделия (01) – easy

Но-мер	компонента
1	Ручка
2	Предохранительная дуга
3	Кнопка «Пуск»

Но-мер	компонента
4	Центральная регулировка высоты среза
5*	Газонный каток*
6	Нож
7	Ручка для переноски
8	Отражательная заслонка
9	Индикатор уровня заполнения
10	Ручка-держатель травосборника
11	Травосборник
Регулируемая по высоте направляющая балка, состоящая из таких элементов:	
12	Нижняя балка
13	Винт регулировки высоты
14	Верхняя балка
15*	Штепсельная вилка*
16*	Сетевой кабель*
17*	Эластичная муфта для кабеля*

* в зависимости от модели, см. технические характеристики.

2.6.2 Обзор изделия (02) – comfort

Но-мер	компонента
1	Ручка
2	Предохранительная дуга
3	Кнопка «Пуск»
4	Центральная регулировка высоты среза
5*	Газонный каток*
6	Нож
7	Ручка для переноски
8	Отражательная заслонка
9	Индикатор уровня заполнения
10	Ручка-держатель травосборника
11	Травосборник

Но-мер	компонента
Регулируемая по высоте откидная направляющая балка, состоящая из:	
12	Поворотные/замковые соединения с эксцентриком
13	Нижняя балка
14	Шарнирное соединение с эксцентриком
15	Верхняя балка
16*	Штепсельная вилка*
17*	Сетевой кабель*
18*	Эластичная муфта для кабеля*

* в зависимости от модели, см. технические характеристики.

2.7 Комплект поставки

Комплект поставки включает в себя перечисленные позиции. Проверьте, включены ли все позиции:

Но-мер	компонента
1	Газонокосилка
2	Травосборник (не установлена/частично установлена)*
3	Направляющая балка (не установлена/частично установлена)*
4	Клин для мульчирования*

* в зависимости от модели, см. технические характеристики.

Дата производства

Дата производства изделия указана на заводской табличке. Дата производства соответствует первым четырем цифрам серийного номера X.YZZI-AAAAAA.

- X: год производства
- Y: месяц производства (A = январь)
- ZZ: день производства

3 УКАЗАНИЯ ПО ТЕХНИКЕ БЕЗОПАСНОСТИ

3.1 Операторы

- Устройство запрещается использовать детям в возрасте до 16 лет и лицам, не озна-

комленным с руководством по эксплуатации. Соблюдайте все местные правила техники безопасности относительно минимального возраста оператора.

- Неопытный оператор должен пройти инструктаж по эксплуатации устройства, а также специальное обучение.
- Не работайте с устройством под воздействием алкоголя, наркотических средств или лекарственных препаратов.

3.2 Безопасность на рабочем месте

- Рабочее место должно быть чистым и хорошо освещенным. Беспорядок на рабочем месте или неосвещенные участки могут привести к несчастным случаям.
- Не работайте с электроинструментом во взрывоопасной среде, в которой имеются горючие жидкости, газы или пыль. Электроинструменты производят искру, от которой может воспламениться пыль или пары.
- Во время использования электроинструмента не подпускайте к себе детей и других людей. Если вы отвлечетесь, можете потерять контроль над электроинструментом.

3.3 Электрическая безопасность

- Штепсель электроинструмента должен подходить к розетке. Штепсель нельзя модифицировать. В электроинструментах с защитным заземлением нельзя использовать штепсельные адаптеры. Немодифицированные штепселя и подходящие розетки уменьшают риск удара электрическим током.
- Избегайте физического контакта с заземленными поверхностями труб, систем отопления, плит и холодильников. Если Ваше тело заземлено, существует повышенный риск удара электрическим током.
- Не подвергайте электроинструменты воздействию дождя или сырости. Проникновение воды в электроинструмент повышает риск удара электрическим током.
- Не используйте кабель не по назначению, чтобы нести, вешать электроинструмент или чтобы вытянуть штепсель из розетки. Держите кабель подальше от источников жары, масла, острых краев или двигающихся частей устройства. Поврежденные или запутан-

ные кабели повышают риск удара электрическим током.

- Если вы работаете с электроинструментом под открытым небом, используйте только такие удлинители, которые подходят также для использования на улице. Использование удлинителя, который предназначен для улицы, уменьшает риск удара электрическим током.
- Если электроинструмент все же необходимо использовать во влажной среде, используйте устройство дифференциальной защиты. Использование устройства дифференциальной защиты уменьшает риск удара электрическим током.

3.4 Использование электроинструмента и работа с ним

- Не перегружайте электроинструмент. Используйте для работы подходящий электроинструмент. С подходящим электроинструментом в предназначенной для работы среде вы сможете работать лучше и увереннее.
- Не используйте электроинструмент, выключатель которого испорчен. Электроинструмент, который нельзя включить или выключить, опасен и требует ремонта.
- Прежде чем настраивать устройство, менять запчасти или поместить устройство на хранение, вытяните штепсель из розетки и (или) извлеките аккумулятор. Эта мера предосторожности позволит не допустить случайного включения электроинструмента.
- Храните неиспользуемые электроинструменты в недоступном для детей месте. Не позволяйте использовать электроинструмент лицам, которые не знакомы с ним или не прочитали эти инструкции. Электроинструменты опасны, если их используют неопытные люди.
- Тщательно заботьтесь об электроинструментах и насадках. Контролируйте, безупречно ли функционируют подвижные части, не прижаты, не сломаны и не повреждены ли они до такой степени, что электроинструмент хуже функционирует. Перед использованием электроинструмента поврежденные части должны быть отремонтированы. Много несчастных случаев происходит по

вине электроинструментов, за которыми плохо ухаживали.

- **Сохраняйте режущие инструменты острыми и держите их в чистоте.** Тщательно ухоженные режущие инструменты с острыми режущими краями меньше застревают и ими легче пользоваться.
- **Используйте электроинструмент, насадки и т. д. в соответствии с данными инструкциями. Учитывайте условия труда и специфику работы.** Использование электроинструментов для целей, для которых они не предусмотрены, может привести к опасным ситуациям.
- **Следите, чтобы ручки и ладонная часть перчатки были сухими и чистыми, без малейших следов масла или смазки.** Скользкие ручки и ладонная часть перчатки не позволяют обеспечить безопасную эксплуатацию и контроль мощности в непредвиденных ситуациях.

3.5 Сервис

- **Ремонтировать электроинструмент должен только квалифицированный специалист, используя оригинальные запчасти.** Таким образом обеспечивается сохранение надежности электроинструмента.

3.6 Указания по технике безопасности для газонокосилки

3.6.1 Обучение

- Внимательно прочтите руководство по эксплуатации. Ознакомьтесь с органами управления и указаниями по надлежащей эксплуатации устройства.
- Не разрешайте детям или другим лицам, которые не ознакомлены с руководством по эксплуатации, использовать газонокосилку.
 - Дети должны находиться под присмотром, и им необходимо запретить играть с устройством.
 - Детям запрещается выполнять очистку и техническое обслуживание.
 - Местным законодательством может быть установлен минимальный возраст оператора.
- Никогда не косите, если поблизости кто-то находится, особенно дети и животные.
- Помните, что пользователь несет ответственность за несчастные случаи с други-

ми лицами или ущерб, причиненный их имуществом.

- Не работайте с устройством под воздействием алкоголя, наркотических средств или лекарственных препаратов.

3.6.2 Подготовительные меры

- Всегда носите прочную обувь и длинные брюки во время эксплуатации устройства. Запрещается эксплуатировать устройство босиком или в легких сандалиях. Запрещается носить свободную одежду или одежду с висящими шнурками или ремнями.
- Проверьте местность, на которой используется устройство, и удалите все предметы, которые могут быть захвачены и отброшены устройством.
- Перед использованием всегда проводите визуальный осмотр ножа, крепежных болтов и всего ножевого блока на предмет износа и повреждения. Изношенные или поврежденные нож и крепежные болты необходимо заменять во избежание нарушения баланса. Изношенные или поврежденные предупреждающие знаки необходимо заменять.
- Перед использованием всегда проверяйте соединительный кабель и удлинитель на наличие признаков повреждения или износа. Если кабель поврежден во время использования, его необходимо немедленно отключить от сети электропитания. **ЗАПРЕЩАЕТСЯ ПРИКАСАТЬСЯ К ПОДКЛЮЧЕННОМУ К СЕТИ ЭЛЕКТРОПИТАНИЯ КАБЕЛЮ.** Запрещается использовать устройство, если кабель изношен или поврежден.

3.6.3 Использование устройства

- Косение можно выполнять только при дневном свете или при хорошем освещении.
- Если возможно, избегайте использования устройства на мокрой траве.
- Всегда соблюдайте правильное положение на склонах.
- Используйте устройство только на скорости ходьбы.
- Нужно косить поперек склона, ни в коем случае не вверх и вниз по склону.
- Будьте особенно осторожны при изменении направления движения по склону.

- Не косите на чрезмерно крутых склонах.
 - Будьте особенно осторожны при повороте газонокосилки или если вы тянете ее на себя.
 - Остановите ножи, если необходимо наклонить газонокосилку для перемещения по другим участкам, кроме газона, и при перемещении косилки в место кошения и из него.
 - Не используйте устройство с поврежденными предохранительными устройствами или защитными решетками, или без прикрепленных защитных устройств, например, отражательного листа и (или) травосборника. Поврежденные защитные устройства и крышки должны быть заменены, а отсутствующие устройства и крышки должны быть установлены правильно.
 - Запускайте двигатель с осторожностью и в соответствии с инструкциями производителя. Держите ноги достаточно далеко от ножей.
 - При запуске двигателя не наклоняйте газонокосилку, если ее не нужно поднимать во время работы. В этом случае наклоняйте ее только настолько, насколько это необходимо, и поднимите только от себя.
 - Не запускайте двигатель, стоя перед разгрузочным каналом.
 - Держите руки или ноги вдали от вращающихся деталей. Держитесь вдали от разгрузочного отверстия.
 - Ни в коем случае не поднимайте и не держите устройство при работающем двигателе.
 - Заглушите двигатель и выньте штепсель из розетки. Убедитесь, что все движущиеся детали полностью остановились:
 - когда вы оставляете газонокосилку без присмотра;
 - прежде чем снять блокировку или устранить закупорку разгрузочного канала;
 - прежде чем проверять, чистить газонокосилку или выполнять на ней какие-либо работы;
 - в случае столкновения с посторонним предметом. Прежде чем снова включить газонокосилку и начать ее эксплуатацию, проверьте ее на наличие повреждений и проведите необходимые ремонтные работы.
 - Если газонокосилка начинает аномально вибрировать, требуется немедленная проверка:
 - Осмотрите на наличие повреждений.
 - Выполните необходимый ремонт поврежденных деталей.
 - Убедитесь, что все гайки, болты и винты надежно затянуты.
 - Не эксплуатируйте устройство при плохих погодных условиях, особенно во время дождя или грозы.
- ### 3.6.4 Техобслуживание и хранение
- Убедитесь, что все гайки, болты и винты плотно затянуты, а устройство находится в безопасном рабочем состоянии.
 - Регулярно проверяйте травосборник на предмет износа или потери работоспособности.
 - В целях безопасности заменяйте изношенные или поврежденные детали.
 - Убедитесь, что на устройствах с несколькими ножами движение одного ножа не может вызвать вращения остальных ножей.
 - При настройке устройства держите пальцы вдали от движущихся ножей и неподвижных деталей.
 - Прежде чем отправить устройство на хранение, дайте двигателю остыть.
 - При обслуживании ножа убедитесь, что его можно перемещать, даже когда питание отключено.
 - В целях безопасности заменяйте изношенные или поврежденные детали. Используйте только оригинальные запасные части и аксессуары.
- ### 3.7 Вибрационная нагрузка
- **Опасность вибрации**
Фактическое значение вибрационной эмиссии при использовании устройства может отличаться от заявленного производителем значения. Наблюдайте следующие факторы воздействия до или во время использования:
 - Используется ли устройство по назначению?
 - Материал разрезан или обработан правильно?
 - Находится ли устройство в хорошем рабочем состоянии?

- Правильно ли заострен или установлен режущий инструмент?
- Установлены ли кронштейны и, если требуется, дополнительные вибрационными ручки, и плотно ли они соединены с устройством?
- Эксплуатируйте устройство только с частотой вращения двигателя, необходимой для отдельной работы. Избегайте максимальной частоты вращения, чтобы снизить уровень шума и вибрации.
- Из-за неправильного использования и технического обслуживания шум и вибрация устройства могут повыситься. Это наносит вред здоровью человека. В таких случаях немедленно выключайте устройство и обратитесь за его ремонтом в авторизованный сервисный центр.
- Степень вибрационного напряжения зависит от выполняемой работы или использования устройства. Оцените и установите соответствующие перерывы в работе. В результате вибрационная нагрузка в течение всего рабочего времени будет значительно снижена.
- Длительная эксплуатация устройства подвергает оператора вибрации и может вызвать проблемы с кровообращением (синдром «белого пальца»). Чтобы уменьшить этот риск, носите перчатки и держите руки в тепле. В случае обнаружения симптома «белого пальца» немедленно обратитесь к врачу. Эти симптомы включают в себя: онемение, потерю чувствительности, покалывание, зуд, боль, слабость, изменение цвета или состояния кожи. Обычно эти симптомы влияют на пальцы, руки или пульс. При низких температурах риск возрастает.
- Делайте во время рабочего дня длительные перерывы, чтобы отдохнуть от шума и вибраций. Планируйте свою работу таким образом, чтобы разделить эксплуатацию устройств, которые создают сильные вибрации, на несколько дней.
- Если вы почувствуете дискомфорт или дисхромию кожи при использовании устройства в руках, немедленно прекратите работу. Установите достаточные перерывы в работе. Работа без достаточных перерывов может привести к местной вибрационной болезни.
- Минимизируйте риск воздействия вибрации. Выполняйте обслуживание прибора в соответствии с инструкциями в руководстве по эксплуатации.
- Если оборудование используется часто, обратитесь к дилеру, чтобы приобрести антивибрационные аксессуары (например, ручки).
- Избегайте работы с прибором при температуре ниже 10 °C. В плане работы определите, как можно ограничить вибрационную нагрузку.

3.8 Акустическая нагрузка

Некоторая акустическая нагрузка, вызванная этим устройством, неизбежна. Выполняйте шумные работы в установленные и определенные сроки. При необходимости следует учитывать указания относительно «тихих часов» и ограничивать продолжительность работы наиболее необходимым. Для обеспечения личной защиты и защиты лиц, находящихся поблизости, необходимо носить беруши.

4 УСТАНОВКА

3.22 E easy, 3.82 E easy

Установка: см. рис. easy (00) – (06).

3.2 E comfort, 38.2 E comfort

Установка: см. рис. comfort (00) – (05).

⚠ ПРЕДУПРЕЖДЕНИЕ! Опасность из-за неполного монтажа! Эксплуатация неполного устройства может привести к серьезным травмам.

- Устройство разрешается эксплуатировать только в полностью установленном состоянии!
- Перед включением следует проверять наличие и исправность всех предохранительных и защитных устройств!

5 ВВОД В ЭКСПЛУАТАЦИЮ

5.1 Проверка состояния сетевого кабеля и подключения к сети

Следуйте инструкциям по технике безопасности сетевого кабеля (Электрическая безопасность).

Требования к сетевому кабелю

Проверьте соответствие состояния сетевого кабеля следующим требованиям:

- 3 провода с минимальным сечением 2,5 мм (т. е. с защитным проводом)
- максимальная длина: 40 м
- защита от брызг воды (класс защиты: IP44)
- подходит для использования на открытом воздухе (качество H05RN-F, т.е. резиновый рукав)

Требования к подключению к сети

Проверьте соответствие подключения к сети следующим требованиям:

- предохранитель с силой тока минимум 10 А
- Переключатель защиты от тока утечки с рабочим током максимум 30 мА

6 УПРАВЛЕНИЕ

⚠ ПРЕДУПРЕЖДЕНИЕ! Опасность травмирования! Неисправность или бездействие предохранительных и защитных устройств могут стать причиной травм.

- Перед включением следует проверять наличие и исправность всех предохранительных и защитных устройств!

⚠ ПРЕДУПРЕЖДЕНИЕ! Опасность травмирования. Непредвиденное включение устройства может привести к серьезным травмам.

- Всегда перед перерывами и техобслуживанием: Выключите устройство и отсоедините штепсельную вилку от сети электропитания.

6.1 Установка сетевого соединения (03)*

* в зависимости от модели, см. технические характеристики.

1. Плотно вставьте (03/a) разъем сетевого кабеля в вилку на направляющей балке.
2. Зажмите сетевой кабель в эластичной муфте для кабеля (03/1) таким образом, чтобы его нельзя было вынуть из штекера.

6.2 Регулировка высоты среза (04)

⚠ ОСТОРОЖНО! Опасность порезов. Опасность порезов при касании работающего косильного механизма.

- Регулируйте высоту среза только при выключенном двигателе и остановленном косильном механизме.

1. Потяните (04/a) рычаг (04/1) наружу и удерживайте, чтобы разблокировать его.
 - Чтобы получить более низкий травяной покров, передвиньте рычаг в направлении переднего колеса (04/b).
 - Чтобы получить более высокий травяной покров, передвиньте (04/b) рычаг в направлении травосборника.
2. Отпустите рычаг до упора в нужное положение.

Заданная высота среза отображается на переднем левом колесе.

6.3 Скашивание с травосборником (05, 06)

Устройство может работать с травосборником или без него.

Навешивание травосборника

1. Убедитесь в том, что устройство выключено, и косильный механизм остановлен.
2. Поднимите (05/a) отражательную заслонку (05/1).
3. Навесьте (05/b) травосборник (05/2) на держатель.
4. Опустите отражательную заслонку.

Проверка уровня загрузки

Индикатор уровня заполнения (06/1) прижимается вверх (06/a) воздушным потоком при косении. Если травосборник (06/2) заполнен, на нем появляется индикация уровня заполнения (06/b). Необходимо опорожнить травосборник.

Навешивание и опорожнение травосборника

⚠ ОСТОРОЖНО! Опасность порезов. Опасность порезов при касании работающего косильного механизма.

- Снимайте травосборник только тогда, когда косильный механизм находится в неподвижном состоянии.

1. Убедитесь в том, что устройство выключено, и косильный механизм остановлен.

2. Поднимите отражательную заслонку (05/1).
3. Снять травосборник (05/2) с креплений движением на себя.
4. Опорожните травосборник.
5. Очистите продувочные отверстия (05/3) индикатора уровня заполнения.
6. Установите травосборник (см. выше).

6.4 Скашивание с травосборником (16)

Устройство может работать без травосборника. Чтобы отбрасывающий патрубок не забивался, необходимо немного отрегулировать отражательную заслонку.

1. Убедитесь в том, что устройство выключено, и косильный механизм остановлен.
2. Поднимите (16/a) отражательную заслонку (16/1).
3. Размещайте (16/b) затвор (16/2) до фиксации.
4. Опустите отражательную заслонку.

6.5 Скашивание с газонным катком (07)*

** в зависимости от модели, см. технические характеристики.*

С помощью газонного катка можно создать на газоне элегантный полосатый узор во время стрижки газона.

1. При кошении газонокосилкой двигайтесь вверх и вниз по ровным отрезкам.

6.6 Мульчирование с помощью клина для мульчирования (08, 09)*

** в зависимости от модели, см. инструкцию по монтажу.*

Во время мульчирования срезаемый материал не собирается, а остается на траве. Мульча защищает почву от высыхания и обеспечивает ее питательными веществами. Лучшие результаты достигаются при регулярной стрижке приibl. на 2 см. Быстро гниет только молодая трава с мягкой листовой тканью.

- Высота травы перед мульчированием: макс. 8 см.
- Высота травы после мульчирования: мин. 4 см.

И ПРИМЕЧАНИЕ Отрегулируйте шаговую скорость в соответствии с мульчированием, не передвигайтесь слишком быстро.

Установка клина для мульчирования (08)

И ПРИМЕЧАНИЕ Отрегулируйте шаговую скорость в соответствии с мульчированием, не передвигайтесь слишком быстро.

1. Выключите устройство и отсоедините штепсельную вилку от сети электропитания.
2. Снимите травосборник.
3. Поднимите отражательную заслонку (08/1) и установите (08/a) клин для мульчирования (08/2) в отбрасывающий патрубок (08/3). Фиксатор должен защелкнуться.

И ПРИМЕЧАНИЕ Отрегулируйте шаговую скорость в соответствии с мульчированием, не передвигайтесь слишком быстро.

Удаление клина для мульчирования (09)

1. Выключите устройство и отсоедините штепсельную вилку от сети электропитания.
2. Поднимите отражательную заслонку.
3. Ослабьте фиксацию (09/1) на клине для мульчирования (09/a).
4. Выньте (09/b) клин для мульчирования (09/2).

6.7 Регулирование направляющей балки соответственно росту пользователя*

** в зависимости от модели, см. технические характеристики.*

6.7.1 Регулирование направляющей балки – easy (10)

1. С обеих сторон направляющей балки:
 - Выкрутите винт регулировки высоты (10/1).
 - Выкрутите винты (10/2).
2. Переместите (10/a) верхнюю балку (10/3) в следующее отверстие на нижней балке (10/4).
3. Прикрутите верхнюю балку в обратном порядке.

6.7.2 Монтаж направляющей балки – comfort (11, 15)

1. Откинуть (11/a) эксцентрик для аккумуляторов (11/1).
2. Поворачивайте (11/b) направляющую балку (11/2) относительно поворотных/замковых соединений (11/3) до требуемой высоты.
3. Обращайте внимание на стрелки (15/1).

4. Совместите пластиковые диски (15/2) и сложите эксцентрик.

6.8 Складывание и раскладывание направляющей балки*

* в зависимости от модели, см. технические характеристики.

Сложив направляющую балку, вы можете наклонить устройство на заднюю панель и тем самым легко очистить косильный механизм. Устройство также можно хранить в этом положении для экономии места.

ОСТОРОЖНО! Опасность защемления.

Пальцы и другие части тела могут быть зажаты между свободными частями направляющей балки.

- Хорошо удерживайте свободные части направляющей балки.
- Держите пальцы или другие части тела вдали от свободных частей.

6.8.1 Складывание и раскладывание направляющей балки (12, 15)

Складывание направляющей балки

1. Ослабьте эксцентрик (12/1) и отбросьте вниз верхнюю направляющую балку.
2. Ослабляйте нижний эксцентрик (12/2) до тех пор, пока вся направляющая балка не сложится вперед в горизонтальном положении.
3. Совместите пластиковые диски (15/2) и сложите все эксцентрики.

Раскладывание направляющей балки

Выполните все действия в обратном порядке.

6.9 Пуск и останов косильного механизма (13, 14)*

* в зависимости от модели, см. технические характеристики.

Запускайте косильный механизм только на ровной поверхности, а не в высокой траве. На поверхности не должно быть посторонних предметов, таких как камни. При запуске не приподнимайте и не наклоняйте устройство.

Пуск косильного механизма

1. Нажмите кнопку пуска (13/1, 14/1) и удерживайте ее в нажатом положении.
2. Прижмите (13/а, 14/а) предохранительную дугу (13/2, 14/2) к направляющей балке (13/3, 14/3). Двигатель и косильный механизм запустятся.

3. Отпустите кнопку пуска, при этом удерживая предохранительную дугу.

ПРИМЕЧАНИЕ Предохранительная дуга не фиксируется. Придерживайте ее на направляющей рукоятке на протяжении всей работы.

Останов косильного механизма

1. Отпустите предохранительную дугу. Она автоматически вернется в исходное положение.
2. Дождитесь полной остановки косильного механизма.

ОСТОРОЖНО! Опасность порезов. Опасность порезов при касании работающего косильного механизма.

- Дождитесь остановки косильного механизма.
- Перед всеми работами по техобслуживанию и уходу: Выключите устройство и дождитесь остановки косильного механизма. Поэтому отключите штепсельную вилку от сети электропитания.

7 УКАЗАНИЯ ПО ЭКСПЛУАТАЦИИ

Соблюдайте указания по технике безопасности!

ПРИМЕЧАНИЕ Соблюдайте местные предписания относительно использования газонокосилки.

- Обратите внимание на предметы в траве и удалите из рабочей зоны.
- Косите только при хорошем освещении.
- Косите только острым ножом.
- Управляйте устройством только на направляющей балке.
- Перемещайте устройство только в прогулочном темпе.
- Всегда перемещайте устройство поперек склона. Не перемещайте газонокосилку вниз и вверх по склону, а также на склонах с углом более 10°. Соблюдайте особую осторожность при изменении рабочего направления.

Режущая способность

- Режущая способность или площадь, которая может быть скошена, зависят от характеристик газона. На режущую способность влияют такие факторы, как длина

травы, плотность травы, выбранная высота среза и влажность газона.

- Чтобы оптимизировать режущую способность, рекомендуем часто косить газон, устанавливая высоту среза и перемещать устройство в прогулочном темпе.

Советы по кошению

- Высота среза травы остается на уровне 3–5 см, не выполняйте кошение на уровне, который превышает половину от этого значения.
- Не перегружайте газонокосилку! В случае длинной и тяжелой травы частота вращения заметно снижается, высоты среза травы повышается и приходится косить несколько раз.
- Ветер и солнце могут высушить газон после кошения, поэтому косите в конце дня.

8 ТЕХОБСЛУЖИВАНИЕ И УХОД

⚠ ПРЕДУПРЕЖДЕНИЕ! **Опасность травмирования во время техобслуживания.** Неправильное техобслуживание может привести к серьезным травмам и повреждению устройства.

- Отключите устройство от сети питания перед техобслуживанием.
- Ремонт устройства может выполнять только уполномоченное специализированное предприятие.

8.1 Регулярные работы по техобслуживанию

- Убедитесь, что все гайки, болты и винты плотно затянуты, а устройство находится в безопасном рабочем состоянии.
- Регулярно проверяйте работоспособность и износ травосборника.

8.2 Очистка устройства и косильного механизма

ВНИМАНИЕ! **Опасность вследствие попадания воды.** Попадание воды в устройство может привести к короткому замыканию и повреждению электрических компонентов.

- не распыляйте на устройство воду;
- Используйте для очистки исключительно щетку с ручкой или тряпку.

1. Остановите двигатель.
2. Отсоедините штепсельную вилку от сети электропитания.

3. Снимите травосборник.
4. Сложите направляющую балку (Складывание и раскладывание направляющей балки*).
5. Наклоните* устройство и очистите косильный механизм.

* *comfort*: Переверните устройство на заднюю панель (17).

8.3 Проверка и замена ножа

⚠ ПРЕДУПРЕЖДЕНИЕ! **Серьезные травмы от движущихся деталей ножа.** Изношенный, потрескавшийся или поврежденный нож может сломаться, а его детали могут стать опасными снарядами.

- Регулярно проверяйте нож на предмет повреждений.
- Не используйте газонокосилку, если нож изношен или поврежден.
- Заточивать или заменять тупой или поврежденный нож разрешается только работникам сервисного центра AL-KO или авторизованного дилера.
- Чтобы избежать вибрации, нож и ножевой винт всегда необходимо заменять вместе.
- Перезатачиваемый нож должен быть сбалансирован. Разбалансировка ножа может привести к сильной вибрации и повреждению устройства.

8.4 Ремонтные работы

* *в зависимости от модели, см. технические характеристики.*

⚠ ПРЕДУПРЕЖДЕНИЕ! **Опасность травмирования во время ремонтных работ.** Ненадлежащий ремонт может привести к серьезным травмам и повреждению устройства.

- Проведение ремонтных работ разрешается только сервисным центрам производителя или авторизованным специализированным компаниям!

В нижеперечисленных случаях следует обратиться в сервисный центр изготовителя:

- двигатель больше не запускается.
- устройство наехало на предмет.
- нож и (или) вал двигателя изогнуты.
- устройство вибрирует и не работает с режущими.
- Поврежден сетевой кабель или штепсельная вилка.*

9 УСТРАНЕНИЕ НЕИСПРАВНОСТЕЙ

⚠ ОСТОРОЖНО! Опасность травмирования. Движущиеся части и детали с острыми краями могут привести к травмам.

- Всегда носите защитные перчатки во время технического обслуживания, ухода и очистки!

ℹ ПРИМЕЧАНИЕ В случае возникновения неисправностей, которые не указаны в данной таблице или с которыми вы не можете справиться самостоятельно, обращайтесь в нашу сервисную службу.

Неисправность	Причина	Способы устранения
Двигатель не работает.	Нож закупорен.	<ul style="list-style-type: none"> ■ Устраните закупорку ножа. ■ Запустите газонокосилку на низком газоне.
	Повреждена кабель или выключатель.	Не используйте устройство! Обратиться в сервисный центр изготовителя.
Сниженная мощность двигателя.	Нож затупился.	Для заточки ножа обратитесь в сервисный центр изготовителя.
	Слишком много травы в разгрузочном отверстии.	<ul style="list-style-type: none"> ■ Уберите траву. Очистите отражательную заслонку.
	Нож затупился.	<ul style="list-style-type: none"> ■ Для заточки ножа обратитесь в сервисный центр изготовителя.
Двигатель останавливается во время кошения.	Двигатель перегружен.	Отключите газонокосилку, поместите ее на плоскую поверхность или на низкую траву, и снова запустите.
	Газон влажный.	Дайте газону высохнуть.
Травосборник недостаточно заполнен	Травосборник забит.	Очистите сетку травосборника.
	Слишком много травы в разгрузочном канале или корпусе.	<ul style="list-style-type: none"> ■ Очистите разгрузочный канал или корпус. Отрегулируйте высоту среза травы.
	Нож затупился.	<ul style="list-style-type: none"> ■ Для заточки ножа обратитесь в сервисный центр изготовителя.
	Слишком низкая высота среза.	Установите высоту подрезки.
	Сетевой кабель	Нарушена изоляция кабеля.

10 ХРАНЕНИЕ

После каждого использования тщательно очищайте устройство и при необходимости устанавливайте все защитные крышки. Храните устройство в сухом, запираемом месте, недоступном для детей.

10.1 Хранение электрогазонокосилки

1. Выключение устройства: Снимите предохранительный торцевой ключ.
2. Настройте высоту среза на максимально высокий уровень.
3. Отсоедините штепсельную вилку от сети электропитания.
4. Дайте двигателю остыть.

5. Тщательно очистите устройство.
6. Обработайте все металлические детали маслом или силиконом для защиты от коррозии.
7. Сложите направляющую балку.
8. Храните в сухом, чистом и утепленном месте. Накройте устройство дышащим непромокаемым брезентом для защиты от пыли. Не используйте полиэтиленовую пленку, чтобы предотвратить накопление влаги.

⚠ ОСТОРОЖНО! Опасность травмирования. Если во время хранения устройство доступно для детей и неуполномоченных пользователей, это может привести к травмам.

- Исключите возможность доступа к устройству детей и посторонних лиц.

11 УТИЛИЗАЦИЯ

Указания по закону об электрическом и электронном оборудовании



- Электрическое и электронное оборудование не относится к бытовому мусору. Его необходимо собирать и утилизировать отдельно!
- Использованные батарейки или аккумуляторы следует вынимать из старого устройства перед сдачей! Их утилизация регулируется законом о батареях.
- Владельцы или пользователи электрического и электронного оборудования обяза-

ются вернуть устройство после использования согласно закону.

- Конечный пользователь несет ответственность за удаление своих личных данных с использованного оборудования, которое подлежит утилизации!

Символ перечеркнутого мусорного контейнера означает, что электрическое и электронное оборудование нельзя утилизировать вместе с бытовыми отходами.

Электрическое и электронное оборудование можно бесплатно сдать в следующих местах:

- Государственная служба по утилизации или пункт сбора (например, муниципальные склады)
- Магазины электрооборудования (стационарные и интернет-магазины), при условии, что продавцы обязаны принимать оборудование или предлагать возврат на добровольной основе.

Эти заявления действительны только для устройств, установленных и проданных в странах Европейского Союза, в соответствии с Директивой ЕС 2012/19/ЕС. В странах за пределами Европейского Союза могут действовать другие правила, касающиеся утилизации электрических и электронных устройств.

12 СЕРВИСНОЕ ОБСЛУЖИВАНИЕ

Если у вас есть вопросы относительно гарантии, ремонта или запасных частей, обратитесь в ближайший сервисный центр AL-KO. Адрес можно найти в Интернете по следующему адресу:

www.al-ko.com/service-contacts

13 ГАРАНТИЯ

Мы устраняем возможные дефекты материалов или производства в течение срока давности, установленного законом в отношении рекламаций по качеству, путем ремонта или замены изделия. Срок давности определяется законодательством страны, в которой было приобретено устройство.

Наше гарантийное обязательство действительно только при:

- Соблюдаете данное руководство по эксплуатации
- надлежащем обращении;
- использовании оригинальных запасных частей.

Гарантия аннулируется при:

- самостоятельных попытках ремонта;
- самостоятельных технических изменениях;
- использовании не по назначению.

Гарантия не распространяется на:

- повреждения лакокрасочного покрытия, вызванные нормальным износом;
- изнашивающиеся части, обозначенные в ведомости запасных частей рамкой xxxxxx (x).

Гарантийный срок начинается после покупки первым конечным пользователем. Определяющим фактором служит дата на документе, подтверждающем покупку. Обращайтесь с настоящим сертификатом и документом, подтверждающим покупку, к своему дилеру или в ближайший авторизованный сервисный центр. Настоящий сертификат не касается гарантируемых законом прав на претензии покупателя к продавцу.

ПЕРЕКЛАД ОРИГІНАЛУ ПОСІБНИКА З ЕКСПЛУАТАЦІЇ

Зміст

1	Інформація про посібник із експлуатації.....	270
1.1	Символи на титульній сторінці.....	271
1.2	Умовні позначення та сигнальні слова.....	271
2	Опис пристрою.....	271
2.1	Використання за призначенням.....	271
2.2	Можливе передбачене використання.....	271
2.3	Залишкові ризики.....	271
2.4	Запобіжні та захисні елементи.....	272
2.5	Умовні позначення на пристрої.....	272
2.5.1	Мітки безпеки.....	272
2.5.2	Символи експлуатації.....	272
2.6	Огляди виробів.....	272
2.6.1	Огляд виробу (01) — easy.....	272
2.6.2	Огляд виробу (02) — comfort.....	273
2.7	Комплект поставки.....	273
3	Правила техніки безпеки.....	273
3.1	Оператори.....	273
3.2	Безпека на робочому місці.....	273
3.3	Електрична безпека.....	274
3.4	Користування електропилкою і поводження з нею.....	274
3.5	Сервіс.....	274
3.6	Правила техніки безпеки для газонкосарок.....	275
3.6.1	Навчання.....	275
3.6.2	Підготовчі заходи.....	275
3.6.3	Користування пристроєм.....	275
3.6.4	Технічне обслуговування та зберігання.....	276
3.7	Вібраційне навантаження.....	276
3.8	Акустичне навантаження.....	277
4	Складання.....	277
5	Введення в експлуатацію.....	277
5.1	Перевірте мережевий кабель та підключення до мережі.....	277
6	Експлуатація.....	277
6.1	Встановлення підключення до мережі (03)*.....	277
6.2	Налаштування висоти зрізу (04).....	278
6.3	Косіння з травозбірником (05, 06).....	278
6.4	Косіння без травозбірника (16).....	278
6.5	Косіння з газонним котком (07)*.....	278
6.6	Мульчування за допомогою клина для мульчування (08, 09)*.....	278
6.7	Регулювання рами відповідно до зросту користувача*.....	279
6.7.1	Регулювання рами — easy (10).....	279
6.7.2	Регулювання рами — comfort (11, 15).....	279
6.8	Складання та розкладання рами*.....	279
6.8.1	Складання та розкладання рами — comfort (12, 15).....	279
6.9	Запуск і зупинка косильного механізму (13, 14)*.....	279
7	Вказівки з використання.....	280
8	Технічне обслуговування та догляд.....	280
8.1	Періодичні роботи з технічного обслуговування.....	280
8.2	Очищення пристрою та косильного механізму.....	280
8.3	Перевірка та заміна ножа.....	281
8.4	Ремонтні роботи.....	281
9	Усунення несправностей.....	281
10	Зберігання.....	282
10.1	Зберігання електричної газонкосарки.....	282
11	Утилізація.....	282
12	Сервісне обслуговування.....	283
13	Гарантія.....	283
1	ІНФОРМАЦІЯ ПРО ПОСІБНИК ІЗ ЕКСПЛУАТАЦІЇ	
	■ Німецька версія містить оригінальний посібник із експлуатації. Всі інші мовні версії	

— це переклади оригінального посібника з експлуатації.

- Завжди тримайте цей посібник із експлуатації під рукою, щоб прочитати його, якщо вам знадобиться інформація про пристрій.
- Передавайте пристрій іншим особам тільки разом з цим посібником із експлуатації.
- Прочитайте та дотримуйтеся вказівок з техніки безпеки та попереджень, що містяться в цьому посібнику з експлуатації.

1.1 Символи на титульній сторінці

Умове позначення	Значення
	Обов'язково прочитайте цей посібник із експлуатації перед введенням в експлуатацію. Це є необхідною умовою безпечної та безвідмовної роботи.
	Посібник з експлуатації
	Стежте за тим, щоб не пошкодити або не розірвати мережевий кабель, щоб уникнути ураження електричним струмом!

1.2 Умовні позначення та сигнальні слова

⚠ НЕБЕЗПЕКА! Вказує на небезпечну ситуацію, яка, якщо її не уникнути, призводить до смерті або серйозних травм.

⚠ ПОПЕРЕДЖЕННЯ! Вказує на потенційно небезпечну ситуацію, яка, якщо її не уникнути, може призвести до смерті або серйозних травм.

⚠ ОБЕРЕЖНО! Вказує на потенційно небезпечну ситуацію, яка, якщо її не уникнути, може призвести до травми легкої та середньої тяжкості.

⚠ УВАГА! Вказує на ситуацію, яка, якщо її не уникнути, може призвести до майнового збитку.

ℹ ПРИМІТКА Спеціальні вказівки для кращого розуміння та полегшення роботи.

2 ОПИС ПРИСТРОЮ

У цьому посібнику з експлуатації описані різні моделі ручних електричних газонокосарок з рідним оснащенням. Оснащення окремих моделей вказане в технічних характеристиках.

Деякі моделі оснащені газонним котком. Завдяки рівномірному підйманню і відділенню під час скошування на газоні утворюється елегантний смугастий візерунок.

2.1 Використання за призначенням

Цей пристрій призначений для косіння дерново-глейових ґрунтів і може використовуватися тільки на висушеному газоні.

Цей пристрій призначено для приватного використання. Будь-яке інше використання або несанкціоновані зміни та доповнення конструкції вважаються використанням не за призначенням і призводять до анулювання гарантії, а також втрати відповідності та відмови від будь-якої відповідальності виробника за шкоду, завдану користувачеві або третій стороні.

2.2 Можливе передбачене використання

Пристрій не призначений для комерційного використання в громадських парках, на спортивних майданчиках, у сільському та лісовому господарствах.

- Не використовуйте пристрій під дощем або на мокрому газоні.
- Заборонено знімати чи вимикати захисні пристрої.

2.3 Залишкові ризики

Навіть якщо пристрій використовується належним чином, завжди існує певний залишковий ризик, який не можна виключити. Можливі наведені нижче потенційні небезпеки на основі типу та конструкції пристрою залежно від використання:

- Відкидання зрізаного матеріалу, землі та дрібних каменів.
- Вдихання часток зрізаного матеріалу за відсутності респіратора.
- Нанесення порізів у разі контакту з рухомими деталями ножа.

2.4 Запобіжні та захисні елементи

⚠ ПОПЕРЕДЖЕННЯ! Небезпека травмування. Несправність або відсутність запобіжних та захисних елементів можуть призвести до серйозних травм.

- Несправні запобіжні та захисні елементи слід відремонтувати.
- У жодному разі не виводьте з ладу запобіжні та захисні елементи.

Запобіжна ручка/скоба

Пристрій оснащено запобіжною ручкою/скобою. У момент небезпеки запобіжну ручку/скобу слід просто відпустити. Двигун та косильний механізм зупиняться.

Кнопка «Пуск»

Для запуску двигуна за допомогою запобіжної ручки/скоби спершу слід натиснути кнопку «Пуск».

Відбивний щиток

Відбивний щиток забезпечує захист, наприклад, від часток зрізаного матеріалу та камінців, які можуть відкидатися.


2.5 Умовні позначення на пристрої

2.5.1 Мітки безпеки

Символ	Значення
	Будьте особливо обережні під час роботи!
	Перед введенням в експлуатацію прочитайте посібник з експлуатації!
	Небезпека травмування! Бережіть руки і ноги від косильного механізму!
	
	Перед виконанням робіт з технічного обслуговування й ремонту відключіть мережевий штекер від мережі живлення!

Символ	Значення
	Небезпека: під час роботи від пристрою можуть відлітати сторонні предмети!
	Виведіть сторонніх осіб із небезпечної зони!
	Небезпека ураження електричним струмом у разі пошкодження мережевого кабелю!
	Тримайте мережевий кабель подалі від ріжучого інструмента та не наїжджайте на нього!
	Ніж працюватиме після вимкнення живлення. Не торкайтеся ножа, доки всі деталі пристрою не зупиняться!
	Не використовуйте пристрій під дощем або надворі!

2.5.2 Символи експлуатації

Символ	Значення
	Необхідні дії для пуску двигуна (див. розділ 6.9 "Запуск і зупинка косильного механізму (13, 14)*", сторінка 279)

2.6 Огляди виробів

2.6.1 Огляд виробу (01) — easy

№	Компонент
1	Ручка
2	Запобіжна скоба
3	Кнопка «Пуск»
4	Центральне регулювання висоти зрізу
5*	Газонний коток*
6	Ріжучий елемент
7	Рукоятка для перенесення
8	Відбивний щиток

№	Компонент
9	Індикатор рівня наповнення
10	Ручка-тримач травозбірника
11	Травозбірник
Напрямна балка з регулюванням по висоті, до складу якої входять:	
12	Нижня поперечина
13	Гвинт регулювання висоти
14	Верхня поперечина
15*	Мережева вилка*
16*	Кабель живлення (мережевий)*
17*	Еластична муфта для кабелю*

* залежно від моделі, див. технічні характеристики.

2.6.2 Огляд виробу (02) — comfort

№	Компонент
1	Ручка
2	Запобіжна скоба
3	Кнопка «Пуск»
4	Центральне регулювання висоти зрізу
5*	Газонний коток*
6	Ріжучий елемент
7	Рукоятка для перенесення
8	Відбивний щиток
9	Індикатор рівня наповнення
10	Ручка-тримач травозбірника
11	Травозбірник
Складана напрямна балка з регулюванням по висоті, до складу якої входять:	
12	Поворотно-фіксуючі з'єднання з швидкозатискним елементом
13	Нижня поперечина
14	Поворотне з'єднання з швидкозатискним елементом
15	Верхня поперечина
16*	Мережева вилка*
17*	Кабель живлення (мережевий)*

№	Компонент
18*	Еластична муфта для кабелю*

* залежно від моделі, див. технічні характеристики.

2.7 Комплект поставки

Комплект поставки включає в себе перелічені позиції. Перевірте наявність всіх позицій:

№	Компонент
1	Газонокосарка
2	Травозбірник (не встановлений/частково встановлений)*
3	Напрямна балка (не встановлена / частково встановлена)*
4	Клин для мульчування*

* залежно від моделі, див. технічні характеристики.

Дата випуску

Дата випуску зазначена на типовій таблиці виробу. Дата випуску відповідає першим чотирьом цифрам серійного номера XYZZI-AAAAAA.

- X: Рік випуску
- Y: Місяць випуску (A = січень)
- ZZ: День випуску

3 ПРАВИЛА ТЕХНІКИ БЕЗПЕКИ

3.1 Оператори

- Особам, які не досягли 16-річного віку або не ознайомлені з посібником з експлуатації, заборонено використовувати прилад. Слід дотримуватись всіх місцевих норм безпеки щодо мінімального віку оператора.
- Недосвідчений оператор повинен пройти інструктаж із експлуатації пристрою, а також спеціальне навчання.
- Не використовуйте прилад, перебуваючи під впливом алкоголю, наркотичних речовин або медикаментів.

3.2 Безпека на робочому місці

- **Робоча зона має бути чистою та добре освітленою.** Безлад і погане освітлення — супутники нещасних випадків.
- **Забороняється використовувати цей електроприлад у вибухонебезпечному середовищі, де є легкозаймисті рідини,**

гази чи пил. Електроприлади створюють іскри, від яких пил і гази можуть загорітися.

- **Користуючись електроприладом, тримайте дітей та інших осіб на безпечній відстані.** Якщо ви відволічетея, ви можете втратити контроль над електроприладом.

3.3 Електрична безпека

- **Штекер приладу має відповідати конфігурації розетки.** Заборонено будь-яким чином модифікувати штекер. Не використовуйте адаптери разом із заземленими електроприладами. Використання немодифікованих штекерів і підходящих розеток знижує ризик ураження електричним струмом.
- **Уникайте фізичного контакту з заземленими поверхнями, наприклад трубами, радіаторами, плитами та холодильниками.** У разі заземлення тіла збільшується ризик ураження електричним струмом.
- **Бережіть електроприлад від дощу чи вологи.** Потрапляння води в електроприлад підвищує ризик ураження електричним струмом.
- **Не тягніть за кабелів живлення, щоб перемістити, підвісити прилад чи від'єднати його від мережі.** Тримайте кабель на безпечній відстані від мастила, гострих кромek, джерел тепла і предметів, що рухаються. Пошкодження або заплутування кабелю підвищує ризик ураження електричним струмом.
- **Працюючи з електроприладом на вулиці, використовуйте подовжувальний кабель, придатний для подібного використання.** Використання спеціально призначеного для експлуатації на вулиці кабелю знижує ризику ураження електричним струмом.
- **У разі необхідності експлуатації електроприладу у вологому середовищі скористайтеся автоматичним запобіжним вимикачем, що діє при появі струму витоку.** Застосування запобіжного вимикача знижує ризик ураження електричним струмом.

3.4 Користування електропилкою і поводження з нею

- **Не перевантажуйте електроприлад.** Використовуйте для виконання роботи відповідний електроприлад. Задля мак-

симальної ефективності й безпеки не перевищуйте вказаний діапазон потужності електроприладу.

- **Не користуйтеся електроприладом із несправним вимикачем.** Електроприлад, який неможливо ввімкнути або вимкнути, є небезпечним і потребує ремонту.
- **Перш ніж налаштовувати електроприлад, замініть запчастини інструменту або помістіть пристрій на зберігання, витягніть штепсель з розетки і (або) витягніть знімний акумулятор.** Це унеможливить ненавмисне увімкнення електроприладу.
- **Зберігайте електроприлади, що не використовуються, у недоступному для дітей місці.** Не дозволяйте використовувати електроприлад особам, які не знайомі з ним або не прочитали ці інструкції. У разі використання недосвідченими особами електроприлади є небезпечними.
- **Ретельно виконуйте обслуговування електроприладів і насадок.** Стежте за тим, щоб рухомі деталі бездоганно працювали і не защемлялися, та щоб не було зламаних і пошкоджених деталей, які порушують роботу електроприладу. Перед застосуванням електроприладу відремонтуйте пошкоджені частини. Причиною багатьох нещасних випадків є неналежний догляд за електроприладом.
- **Ріжучий інструмент має бути завжди чистим і гострим.** Ретельно доглянутий ріжучий інструмент із гострими лезами менше защемлюється і ним легше керувати.
- **Використовуйте електроінструмент, насадки тощо відповідно до цих інструкцій.** Ураховуйте умови використання та характер роботи. Використання електроприладів не за призначенням може призвести до виникнення небезпечних ситуацій.
- **Стежте за тим, щоб ручки і долонна частина рукавиці були сухими і чистими, без найменших слідів масла або мастила.** Слизькі ручки і долонна частина рукавиці не дозволяють забезпечити безпечну експлуатацію і контроль потужності в непередбачених ситуаціях.

3.5 Сервіс

- **Доручайте ремонт електроприладу лише кваліфікованим спеціалістам, що використовують оригінальні запчастини.**

Це гарантує, що електроприлад і надалі буде безпечним для використання.

3.6 Правила техніки безпеки для газонокосарок

3.6.1 Навчання

- Уважно прочитайте посібник з експлуатації. Ознайомтеся з елементами керування та належною процедурою використання пристрою.
- Не дозволяйте дітям або іншим особам, що не ознайомлені з посібником з експлуатації, використовувати газонокосарку.
 - Не дозволяйте дітям бавитися з приладом.
 - Дітям заборонено очищати та виконувати техобслуговування.
 - Місцеве законодавство може встановлювати мінімальний вік користувача.
- Цей пристрій не призначений для використання особами з обмеженими фізичними відчуттями чи розумовими здібностями, а також без належного досвіду та знань, крім випадків, якщо вони знаходяться під наглядом особи, відповідальної за їхню безпеку, або пройшли інструктаж з експлуатації пристрою.
- У жодному разі не косіть, якщо поблизу знаходяться люди (особливо, якщо це діти) чи тварини.
- Пам'ятайте, що користувач несе відповідальність за нещасні випадки з іншими особами або збитки, заподіяні їхньому майну.
- Не використовуйте прилад, перебуваючи під впливом алкоголю, наркотичних речовин або медикаментів.

3.6.2 Підготовчі заходи

- Під час експлуатації пристрою завжди носіть міцне взуття та довгі штани. Заборонено експлуатувати пристрій босоніж або в легких сандалях. Заборонено носити вільний одяг або одяг з висячними шнурками чи ремнями.
- Перевірте ландшафт, на якому використовуєте пристрій, і видаліть всі предмети, які можуть бути захоплені та відкинуті пристроєм.
- Перед використанням слід провести перевірку шляхом візуального огляду на предмет зношування або пошкодження ножів, кріпильних болтів і всього ріжучого блока.

Зношені або пошкоджені ніж і кріпильні пальці слід замінювати, щоб уникнути порушення балансу. Зношені або пошкоджені попереджувальні знаки слід замінювати.

- Перед використанням слід завжди перевіряти під'єднувальну лінію і видовжувальну лінію на наявність ознак пошкодження або зносу. У разі пошкодження лінії, що використовується, слід негайно від'єднати її від електромережі. **ТОРКАТИСЯ ЛІНІЇ ДОЗВОЛЯЄТЬСЯ ЛИШЕ ПІСЛЯ ЇЇ ВІД'ЄДНАННЯ ВІД ЕЛЕКТРОМЕРЕЖІ.** Коли лінія зношена або пошкоджена, забороняється користуватися пристроєм.

3.6.3 Користування пристроєм

- Дозволено косити лише за денного або сильного штучного освітлення.
- Якщо можливо, уникайте використання пристрою на мокрій траві.
- Завжди дотримуйтеся правильного положення на схилах.
- Використовуйте пристрій тільки на швидкості ходьби.
- Потрібно косити поперек схилу, в жодному разі не вгору та вниз по схилу.
- Будьте особливо обережні під час зміни напрямку руху по схилу.
- Не косіть на надмірно крутих схилах.
- Будьте особливо обережні під час повороту газонокосарки або якщо ви тягнете її на себе.
- Зупиніть ножі, якщо потрібно нахилити косарку для переміщення по інших ділянках, окрім газону, і під час переміщення косарки в місце косіння і з нього.
- Не використовуйте пристрій з пошкодженими запобіжними пристроями або захисними решітками або без прикріплених захисних пристроїв, наприклад, відбивного листа та (або) травозбірника. Пошкоджені захисні пристрої та кришки слід замінити, а відсутні пристрої та кришки — встановити правильно.
- Запускайте двигун обережно та відповідно до інструкцій виробника. Тримайте ноги на достатній відстані від ножів.
- Під час запуску двигуна не нахилийте газонокосарку, якщо її не потрібно піднімати під час роботи. У цьому випадку нахилийте її тільки настільки, наскільки це потрібно, і підіймайте тільки від себе.

- Не заводьте двигун, стоячи перед розвантажувальним каналом.
- Тримайте руки або ноги якомога далі від деталей, що обертаються. Тримайтеся якомога далі від розвантажувального отвору.
- У жодному разі не піднімайте і не тримайте пристрій з працюючим двигуном.
- Вимкніть двигун і вийміть мережеву вилку з розетки. Переконайтеся в тому, що усі рухомі деталі повністю зупинилися:
 - коли ви залишаєте газонокосарку без нагляду;
 - перш ніж зняти блокування або усунути закупорювання розвантажувального каналу;
 - до початку перевірки, очищення або роботи на газонокосарці;
 - після удару об сторонній предмет. Якщо виявлено пошкодження, виконайте необхідний ремонт, перш ніж продовжити використання газонокосарки.
- Якщо газонокосарка починає аномально вібрувати, потрібна негайна перевірка:
 - Огляньте на наявність пошкоджень.
 - Виконайте необхідний ремонт пошкоджених деталей.
 - Переконайтеся, що всі гайки, болти та гвинти щільно затягнуто.
- Не використовуйте пристрій за поганих погодних умов, особливо під час дощу або грози.

3.6.4 Технічне обслуговування та зберігання

- Переконайтеся, що всі гайки, болти та гвинти щільно затягнуто, а пристрій знаходиться в безпечному робочому стані.
 - Регулярно перевіряйте травозбірник на наявність закупорювання або несправності.
 - З метою безпеки замінійте зношені або пошкоджені деталі.
 - Переконайтеся, що на пристроях з декількома ножами рух одного ножа не може викликати обертання інших ножів.
 - Під час налаштування пристрою тримайте пальці якомога далі від рухомих ножів і нерухомих деталей.
 - Перш ніж здати пристрій на зберігання, дайте двигуну охолонути.
- Під час обслуговування ножа переконайтеся, що його можна переміщати, навіть коли живлення вимкнено.
 - З метою безпеки замінійте зношені або пошкоджені деталі. Використовуйте тільки оригінальні запасні частини й аксесуари.

3.7 Вібраційне навантаження

- **Небезпека через вібрацію**
Фактичне значення вібраційної емісії під час використання пристрою може відрізнятись від заявленого виробником значення. Спостерігайте за наведеними нижче факторами впливу до або під час використання:
 - Чи використовується пристрій за призначенням?
 - Чи матеріал розрізаний або оброблений правильно?
 - Чи пристрій перебуває в робочому стані?
 - Чи правильно загострений або встановлений різальний інструмент?
 - Чи встановлені кронштейни і, якщо потрібно, додаткові вібраційні ручки, і чи щільно вони з'єднані з пристроєм?
- Експлуатуйте пристрій тільки з частотою обертання двигуна, необхідною для виконання окремої роботи. Уникайте максимальної частоти обертання, щоб знизити рівень шуму і вібрації.
- Через неправильну експлуатацію та технічне обслуговування шум і вібрація пристрою можуть підвищитися. Це завдає шкоди здоров'ю людини. У таких випадках негайно вимкніть пристрій і зверніться за його ремонтом в авторизований сервісний центр.
- Ступінь вібраційного навантаження залежить від виконуваної роботи або використання пристрою. Оцініть і встановіть відповідні перерви в роботі. В результаті вібраційне навантаження протягом всього робочого часу буде значно знижено.
- Тривала експлуатація пристрою наражає оператора на вібрації і може викликати проблеми з кровообігом (симптом «білого пальця»). Щоб зменшити цей ризик, носіть рукавиці та тримайте руки в теплі. У разі виявлення симптому «білого пальця» негайно зверніться до лікаря. До цих симптомів належать: оніміння, втрата чутливості, поколювання, свербіж, біль, слабкість, змі-

на кольору або стану шкіри. Зазвичай ці симптоми впливають на пальці, руки або пульс. За низьких температур ризик зростає.

- Робіть під час робочого дня тривалі перерви, щоб відпочити від шуму і вібрацій. Плануйте свою роботу так, щоб розділити експлуатацію пристроїв, які створюють сильні вібрації, на кілька днів.
- Якщо ви відчуваєте дискомфорт або якщо виникає дисхромія шкіри під час використання пристрою в руках, негайно припиніть роботу. Встановіть достатні перерви в роботі. Робота без достатніх перерв може призвести до місцевої вібраційної хвороби.
- Мінімізуйте ризик впливу вібрації. Виконуйте обслуговування пристрою відповідно до інструкцій в посібнику з експлуатації.
- Якщо обладнання використовується часто, зверніться до дилера, щоб придбати антивібраційні аксесуари (наприклад, ручки).
- Уникайте роботи з пристроєм за температури нижче 10 °C. У плані роботи визначте, як можна обмежити вібраційне навантаження.

3.8 Акустичне навантаження

Деякого акустичного навантаження, спричиненого цим пристроєм, не можна уникнути. Виконуйте шумні роботи у встановлені і визначені терміни. За потреби слід враховувати вказівки щодо «тихих годин» і обмежувати тривалість роботи найбільш необхідною. Для забезпечення особистого захисту та захисту осіб, які перебувають поблизу, необхідно носити навушники.

4 СКЛАДАННЯ

3.22 E easy, 3.82 E easy

Складання: див. мал. «easy» (00) — (06).

32.2 E comfort, 38.2 E comfort

Складання: див. мал. «comfort» (00) — (05).

⚠ ПОПЕРЕДЖЕННЯ! Небезпека через неповний монтаж! Використання пристрою, змонтованого не в повному обсязі, може призвести до серйозних травм.

- Експлуатуйте пристрій лише тоді, коли його повністю зібрано!
- Перед увімкненням перевірте наявність і функціональність всіх запобіжних і захисних пристроїв!

5 ВВЕДЕННЯ В ЕКСПЛУАТАЦІЮ

5.1 Перевірте мережевий кабель та підключення до мережі

Дотримуйтеся інструкцій з техніки безпеки мережевого кабелю ().

Вимоги до мережевого кабелю

Перевірте відповідність стану мережевого кабелю наведеним нижче вимогам:

- 3 дроти з мінімальним перерізом 2,5 мм (тобто з захисним проводом)
- максимальна довжина: 40 м
- захист від бризок води (клас захисту: IP44)
- підходить для використання на відкритому повітрі (якість H05RN-F, тобто гумовий рукав)

Вимоги до підключення до мережі

Перевірте відповідність підключення до мережі наведеним нижче вимогам:

- запобіжник із силою струму мінімум 10 А
- Автоматичний вимикач диференційного захисту зі струмом спрацьовування максимум 30 мА

6 ЕКСПЛУАТАЦІЯ

⚠ ПОПЕРЕДЖЕННЯ! Небезпека травмування! Несправність або відсутність запобіжних та захисних елементів можуть призвести до серйозних травм.

- Перед увімкненням перевірте наявність і функціональність всіх запобіжних і захисних пристроїв!

⚠ ПОПЕРЕДЖЕННЯ! Небезпека травмування. Несанкціоноване увімкнення може призвести до серйозних травм.

- Завжди перед перервами та техобслуговуванням: вимкніть пристрій та вийміть штепсель з розетки електромережі.

6.1 Встановлення підключення до мережі (03)*

* залежно від моделі, див. технічні характеристики.

1. Міцно вставте штепсельне гніздо мережевого кабелю в штекер на напрямній балці (03/а).
2. Так зафіксуйте мережевий кабель в еластичній муфті (03/1), щоб його не можна було витягнути зі штекера.

6.2 Налаштування висоти зрізу (04)

⚠ ОБЕРЕЖНО! Небезпека порізів! Небезпека порізів у разі контакту рук із працюючим косильним механізмом.

- Налаштовуйте висоту зрізу тільки з вимкненим двигуном і зупиненим косильним механізмом.

1. Важіль (04/1) для розблокування потягніть назовні (04/a) й утримуйте.
 - Для низької трави поверніть (04/b) важіль в напрямку переднього колеса.
 - Для вищої трави перемістіть (04/b) важіль у напрямку травозбірника.
2. Відпустіть важіль до упору в потрібне положення.

Налаштована висота зрізу відображається на передньому лівому колесі.

6.3 Косіння з травозбірником (05, 06)

Пристрій можна використовувати з травозбірником або без нього.

Встановіть травозбірник

1. Переконайтеся в тому, що пристрій вимкнено, і косильний механізм зупинено.
2. Підніміть (05/a) відбивний щиток (05/1).
3. Навісьте (05/b) травозбірник (05/2) на тримач.
4. Опустіть відбивний щиток.

Перевірте рівень наповнення

Індикатор рівня наповнення (06/1) притискається вгору (06/a) повітряним потоком під час косіння. Якщо травозбірник (06/2) заповнений, на ньому відображається індикація рівня заповнення (06/b). Необхідно спорожнити травозбірник.

Навішування і спорожнення травозбірника

⚠ ОБЕРЕЖНО! Небезпека порізів! Небезпека порізів у разі контакту рук із працюючим косильним механізмом.

- Знімайте травозбірник тільки тоді, коли косильний механізм знаходиться в нерухомому стані.

1. Переконайтеся в тому, що пристрій вимкнено, і косильний механізм зупинено.
2. Підніміть відбивний щиток (05/1).
3. Зніміть травозбірник (05/2) з кріплень вниз.
4. Спорожніть травозбірник.

5. Очистіть продувні отвори (05/3) індикатора рівня завантаження.
6. Встановіть травозбірник (див. вище).

6.4 Косіння без травозбірника (16)

Пристрій можна використовувати без травозбірника. Щоб не забився відкидний патрубок, слід злегка підготувати відбивний щиток

1. Переконайтеся в тому, що пристрій вимкнено, і косильний механізм зупинено.
2. Підніміть (16/a) відбивний щиток (16/1).
3. Установіть (16/b) упор (16/2) щитка до фіксації.
4. Опустіть відбивний щиток.

6.5 Косіння з газонним котком (07)*

* залежно від моделі, див. технічні характеристики.

З газонним котком під час скошування на газоні утворюється елегантний смугастий візерунок.

1. Під час скошування відбувається піднімання й відділення по смугах однакового розміру.

6.6 Мульчування за допомогою клина для мульчування (08, 09)*

* залежно від моделі, див. посібник зі встановлення.

Під час мульчування матеріал, що зрізається, не збирається, а залишається на траві. Мульча захищає ґрунт від висихання і забезпечує її живильними речовинами. Кращі результати досягаються при регулярному скошуванні при бл. на 2 см. Швидко гниє тільки молода трава з м'якою листовою тканиною.

- Висота трави перед мульчуванням: макс. 8 см
- Висота трави після мульчування: мін. 4 см

ⓘ ПРИМІТКА Налаштуйте крокову швидкість відповідно до мульчування, та не рухайтесь занадто швидко.

Встановлення клина для мульчування (08)

ⓘ ПРИМІТКА Налаштуйте крокову швидкість відповідно до мульчування, та не рухайтесь занадто швидко.

1. Вимкніть пристрій і вийміть штепсель з розетки електромережі.
2. Зніміть травозбірник.

3. Підніміть відбивну заслінку (08/1) і встановіть (08/a) клин для мульчування (08/2) у відкидний патрубков (08/3). Фіксатор має заблокуватися.

І ПРИМІТКА Налаштуйте крокову швидкість відповідно до мульчування, та не рухайтеся занадто швидко.

Зняття клина для мульчування (09)

1. Вимкніть пристрій і вийміть штепсель з розетки електромережі.
2. Підніміть відбивну заслінку.
3. Розблокуйте фіксатор (09/1) клина для мульчування (09/a).
4. Вийміть (09/b) клин для мульчування (09/2).

6.7 Регулювання рами відповідно до зросту користувача*

* залежно від моделі, див. технічні характеристики.

6.7.1 Регулювання рами — easy (10)

1. З обох боків рами:
 - Відкрутіть гвинт (10/1) регулювання висоти.
 - Вийміть гвинт (10/2).
2. Перемістіть верхню частину (10/3) рами до наступного отвору на нижній частині (10/4) рами (10/a).
3. Знову пригвинтіть верхню частину рами в зворотній послідовності.

6.7.2 Регулювання рами — comfort (11, 15)

1. Розблокуйте (11/a) швидкозатискний елемент (11/1).
2. Покрутіть раму (11/2) навколо поворотно-фіксуючого з'єднання (11/3) до потрібної висоти (11/b).
3. Дійте за стрілками (15/1) маркування.
4. Вирівняйте пластикові шайби (15/2) і заблокуйте швидкозатискні пристрої.

6.8 Складання та розкладання рами*

* залежно від моделі, див. технічні характеристики.

Після складання рами можна перекинути пристрій на тильний бік, і завдяки цьому легко очистити косильний механізм. Також у такому положенні можна компактно зберігати пристрій.

⚠ ОБЕРЕЖНО! Небезпека затиснення.

Пальці та інші частини тіла можуть бути затиснуті елементами рами, які нещільно зафіксовано.

- Необхідно надійно фіксувати такі елементи.
- Не тримайте пальці та інші частини тіла поміж елементами, які нещільно зафіксовано.

6.8.1 Складання та розкладання рами — comfort (12, 15)

Складання рами

1. Ослабте швидкозатискний елемент (12/1) і опустіть донизу верхню частину рами.
2. Ослабте нижній швидкозатискний елемент (12/2) настільки, щоб можна було всю раму скласти рухом вперед у горизонтальне положення.
3. Вирівняйте пластикові шайби (15/2) і заблокуйте всі швидкозатискні пристрої.

Розкладання рами

Виконайте всі дії в зворотному порядку.

6.9 Запуск і зупинка косильного механізму (13, 14)*

* залежно від моделі, див. технічні характеристики.

Запускайте косильний механізм тільки на рівній поверхні, а не у високій траві. Поверхню слід очистити від сторонніх предметів, наприклад, каменів. Для запуску не піднімайте та не нахиляйте пристрій.

Запуск косильного механізму

1. Натисніть кнопку «Пуск» (13/1, 14/1) і утримуйте її натиснутою.
2. Притисніть запобіжну дугу (13/2, 14/2) до направляючої балки (13/3, 14/3) (13/a, 14/a). Двигун і косильний механізм запусаються.
3. Відпустіть кнопку пуску, водночас утримуючи запобіжну скобу.

І ПРИМІТКА Запобіжна скоба не фіксується. Напряму балку слід міцно утримувати протягом всього процесу обробки газону.

Зупинка косильного механізму

1. Відпустіть запобіжну скобу. Вона автоматично повернеться в початкове положення.

2. Дочекайтеся повної зупинки косильного механізму.

⚠ ОБЕРЕЖНО! Небезпека порізів. Небезпека порізів у разі контакту рук із працюючим косильним механізмом.

- Необхідно дочекатися повної зупинки косильного механізму.
- Перед проведенням будь-яких робіт, пов'язаних із технічним обслуговуванням та доглядом: вимкніть пристрій і зачекайте, доки косильний механізм зупиниться. Вийміть штепсель з розетки електромережі.

7 ВКАЗІВКИ З ВИКОРИСТАННЯ

Дотримуйтеся правил техніки безпеки!

ℹ ПРИМІТКА Дотримуйтеся місцевих приписів щодо використання газонокосарки.

- Приберіть із газону сторонні предмети, які знаходяться в робочій зоні.
- Косіть тільки при хорошому освітленні.
- Косіть тільки гострим ножом.
- Керувати пристроєм слід тільки тримаючись за напрямну балку.
- Переміщення пристрою по газону слід здійснювати у повільному темпі.
- Пристрій завжди слід переміщати поперек схилу. Заборонено використовувати газонокосарку на схилах із нахилом більше 10°, а також працювати, рухаючись під гору або вниз. Будьте особливо обережні під час зміни робочого напрямку.

Продуктивність різання

- Ріжуча здатність або площа, яка може бути скошена, залежать від характеристик газону. На ріжучу здатність впливають такі фактори, як щільність трави, вибрана висота зрізання та вологість газону.
- Щоб оптимізувати ріжучу здатність, рекомендуємо часто косити газон, встановлювати висоту зрізання та переміщати пристрій у повільному темпі.

Поради щодо косіння

- Висота зрізу трави залишається на рівні 3–5 см, не виконуйте косіння на рівні, який перевищує половину висоти газону.
- Не перевантажуйте газонокосарку! У разі довгої та важкої трави частота обертання помітно знижується, а висота зрізання тра-

ви підвищується, і доводиться косити кілька разів.

- Вітер і сонце можуть висушити газон після косіння, тому косіть у кінці дня.

8 ТЕХНІЧНЕ ОБСЛУГОВУВАННЯ ТА ДОГЛЯД

⚠ ПОПЕРЕДЖЕННЯ! Небезпека травмування під час техобслуговування. Неправильне техобслуговування може привести до серйозних травм і порушень нормальної роботи.

- Відключіть пристрій від електромережі перед техобслуговуванням.
- Ремонт пристрою може виконувати тільки уповноважене спеціалізоване підприємство.

8.1 Періодичні роботи з технічного обслуговування

- Переконайтеся, що всі гайки, болти та гвинти щільно затягнуто, а пристрій знаходиться в безпечному робочому стані.
- Регулярно перевіряйте працездатність і зношення травозбірника.

8.2 Очищення пристрою та косильного механізму

УВАГА! Небезпека через потрапляння води. Потрапляння води на пристрій призводить до короткого замикання та пошкодження електричних компонентів.

- Уникайте потрапляння бризок води на пристрій.
- Для очищення пристрою слід використовувати щітку.

1. Зупиніть двигун.
2. Вийміть штепсель з розетки електромережі.
3. Зніміть травозбірник.
4. Складіть раму (Складання та розкладання рами*).
5. Перекиньте пристрій* і очистьте косильний механізм.

* *comfort*: Поставте пристрій на тильний бік (17).

8.3 Перевірка та заміна ножа

⚠ ПОПЕРЕДЖЕННЯ! Серйозні травми від рухомих деталей ножа. Зношений, потрісканий або пошкоджений ніж може зламатися, а його деталі можуть стати небезпечними снарядами.

- Регулярно перевіряйте ніж на предмет пошкоджень.
- Не використовуйте газонокосарку, якщо ніж зношений або пошкоджений.
- Заточувати або замінювати тупий або пошкоджений ніж дозволено тільки працівникам сервісного центру AL-KO або авторизованого дилера.
- Щоб уникнути вібрації, ніж і ножовий гвинт завжди слід замінювати разом.
- Перезаточуваний ніж повинен бути збалансований. Розбалансування ножа може призвести до сильної вібрації та пошкодження пристрою.

8.4 Ремонтні роботи

* залежно від моделі, див. технічні характеристики.

⚠ ПОПЕРЕДЖЕННЯ! **Небезпека травмування під час ремонтних робіт.** Неналежний ремонт може привести до серйозних травм і порушень нормальної роботи.

- Проведення ремонтних робіт дозволяється тільки сервісним центрам виробника або уповноваженим спеціалізованим компаніям!

У перелічених нижче випадках слід звернутися в сервісний центр виробника:

- Двигун запускається.
- Під пристрій потрапив сторонній предмет.
- Ніж і (або) вал двигуна зігнулі.
- Пристрій вібрує та працює з переборами.
- Пошкодження мережевої вилки або мережевого кабелю.*

9 УСУНЕННЯ НЕСПРАВНОСТЕЙ

⚠ ОБЕРЕЖНО! **Небезпека травмування.** Рухомі деталі та деталі з гострими краями можуть призвести до травм.

- Завжди носіть захисні рукавиці під час технічного і сервісного обслуговування та очищення!

ℹ ПРИМІТКА У разі виникнення пошкоджень, які не зазначені в цій таблиці, або пошкоджень, з якими користувач не може впоратися сам, слід звернутися до нашої служби підтримки.

Несправність	Причина	Усунення
Двигун не працює.	Ніж закупорений.	<ul style="list-style-type: none"> ■ Усуньте закупорювання ножа. ■ Запустіть газонокосарку на низькому газоні.
	Пошкоджено кабель або вимикач.	Не використовуйте пристрій! Зверніться в сервісний центр виробника.
Потужність двигуна знижується.	Ріжучий елемент затупився.	Для заточки ножа зверніться в сервісний центр виробника.
	Занадто багато трави в розвантажувальному отворі.	<ul style="list-style-type: none"> ■ Приберіть траву. Очистіть відбивний щиток.
	Ріжучий елемент затупився.	<ul style="list-style-type: none"> ■ Для заточки ножа зверніться в сервісний центр виробника.
Двигун зупиняється під час скошування.	Двигун перевантажений.	Вимкніть газонокосарку, встановіть її на пласку поверхню або на низьку траву і знову запустіть.

Несправність	Причина	Усунення
	Газон вологий.	Дайте газону висохнути.
Травозбірник недостатньо заповнений	Травозбірник забитий.	Очистіть сітку травозбірника.
	Занадто багато трави в розвантажувальному каналі або корпусі.	<ul style="list-style-type: none"> Очистьте розвантажувальний канал / корпус. Відрегулюйте висоту зрізу трави.
	Ріжучий елемент затупився.	<ul style="list-style-type: none"> Для заточки ножа зверніться в сервісний центр виробника.
	Занадто низька висота зрізання.	Встановіть більшу висоту косіння.
Мережевий кабель	Ізоляція кабелю пошкоджена.	Не використовуйте пристрій! Зверніться в сервісний центр виробника.

10 ЗБЕРІГАННЯ

Після кожного використання ретельно очистайте пристрій і за потреби встановлюйте всі захисні кришки. Зберігайте пристрій у сухому місці, що закривається, недоступному для дітей.

10.1 Зберігання електричної газонокосарки

1. Вимкнення пристрою: Вийміть запобіжний торцевий ключ.
2. Налаштуйте висоту зрізання на максимально високий рівень.
3. Вийміть штепсель з розетки електромережі.
4. Дайте двигуну охолонути.
5. Ретельно очистіть пристрій.
6. Для захисту від корозії на всі металеві деталі нанесіть тонкий шар масла або силікону.
7. Складіть раму.
8. Зберігайте пристрій у сухому, чистому та захищеному від впливу низьких температур місці. Для захисту від пилу накрийте повітропроникним тентом. З метою запобігання накопиченню вологи не слід використовувати поліетиленову плівку.

ОБЕРЕЖНО! Небезпека травмування.

Якщо під час зберігання пристрій доступний для дітей та неуповноважених користувачів, це може призвести до травм.

- Пристрій слід зберігати у недоступному для дітей та некомпетентних осіб місці.

11 УТИЛІЗАЦІЯ

Вказівки щодо електричного і електронного обладнання (ElektroG)



- Електронні та електричні пристрої не належать до звичайних побутових відходів. Їх слід збирати та викидати окремо.

- Використані батарейки або акумулятори, які вже не використовуються в старому пристрої, слід бути видалені перед викиданням! Їхня утилізація регулюється законом про акумулятори.
- Власники або користувачі електричного та електронного обладнання зобов'язуються повертати його відповідно до законодавства після використання.
- Кінцевий користувач несе відповідальність за стирання своїх персональних даних зі старого обладнання перед утилізацією!

Символ з перекресленого смітника означає, що електричні та електронні пристрої заборонено утилізувати разом з іншими побутовими відходами.

Електричні та електронні пристрої можна безкоштовно в таких місцях:

- Державна служба з видалення або збору (наприклад, муніципальні склади)
- Магазины електрообладнання (стаціонарні та інтернет-магазини) за умови, що продавець зобов'язаний приймати їх чи пропонувати їх на добровільній основі.

Ці заяви застосовуються тільки для пристроїв, встановлених і проданих у країнах Європейського Союзу, відповідно до Директиви ЄС 2012/19/ЄС. У країнах за межами Європейського Союзу можуть діяти інші правила щодо утилізації електричних та електронних пристроїв.

12 СЕРВІСНЕ ОБСЛУГОВУВАННЯ

Якщо у вас є питання щодо гарантії, ремонту або запасних частин, зверніться в найближчий сервісний центр AL-KO. Адресу можна знайти в Інтернеті за посиланням:

www.al-ko.com/service-contacts

13 ГАРАНТІЯ

До закінчення строку давності рекламаций, установленого за законом, виробник усуває можливі дефекти матеріалу чи виробничий брак шляхом ремонту або заміни (на свій вибір). Строк давності визначається законодавством країни, у якій прилад було куплено.

Гарантія зберігається лише за таких умов:

- Дотримуйтеся цього посібника з експлуатації
- Використання приладу за призначенням
- Використання оригінальних запчастин

Гарантія анулюється за таких умов:

- Самовільний ремонт
- Самовільна зміна технічних характеристик
- Використання не за призначенням

Гарантія не поширюється на:

- Пошкодження лакофарбового покриття, спричинене звичайним зношуванням
- частини, що зношуються, позначені у відомості запасних частин рамкою: xxxxxx (x)

Відлік гарантійного терміну розпочинається з дати придбання виробу першим кінцевим споживачем. Дата придбання вказана в чеку. У разі виникнення гарантійного випадку зверніться з цією заявою та оригіналом квитанції, що підтверджує покупку, до свого дилера або в найближчу авторизовану сервісну службу. Це гарантійне зобов'язання не змінює встановлені законом претензії покупця до продавця.

Russia

Импортер в Российской Федерации

ООО «АЛ-КО КОБЕР», 107553, г.Москва, ул.Большая Черкизовская, д.24а, стр.1, пом.76, тел.
8-800-550-1931, info@al-ko.msk.ru

Ukraine

ТОВ АЛ-КО КОБЕР

вул. Броварська 156, 07442

с. Велика Димерка, Броварській район,
Київська область, Україна

Телефон/факс: +38 044 392-07-08 / 09

UK

Imported by: AL-KO Gardentech UK Ltd, Murray way, Wincanton, Somerset, BA9 9RS / UK | +44 (0) 1963
828055

shop.uk@al-ko.com | www.alko-garden.uk

AL-KO GERÄTE GmbH | Head Quarter | Ichenhauser Str. 14 | 89359 Kötz | Deutschland

Telefon: (+49)8221/203-0 | E-Mail: gardentech@al-ko.de | www.al-ko.com

AL-KO Service: www.al-ko.com/service-contacts