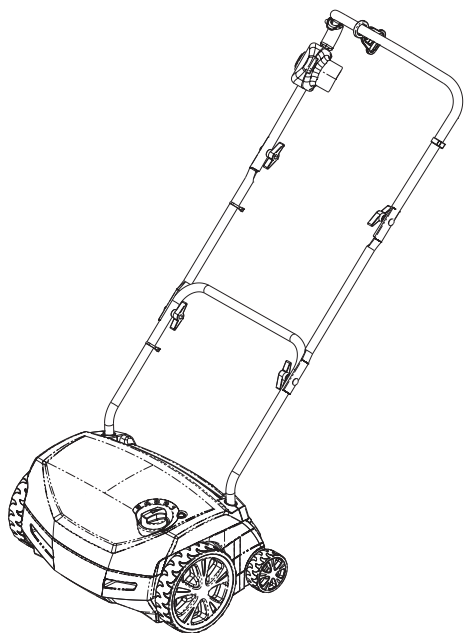


BETRIEBSANLEITUNG ELEKTRO-VERTIKUTIERER

CC 38 E



DE

GB

NL

FR

ES

PT

IT

SI

HR

RS

PL

CZ

SK

HU

DK

SE

NO

FI

EE

LV

LT

RU

UA

BG

RO

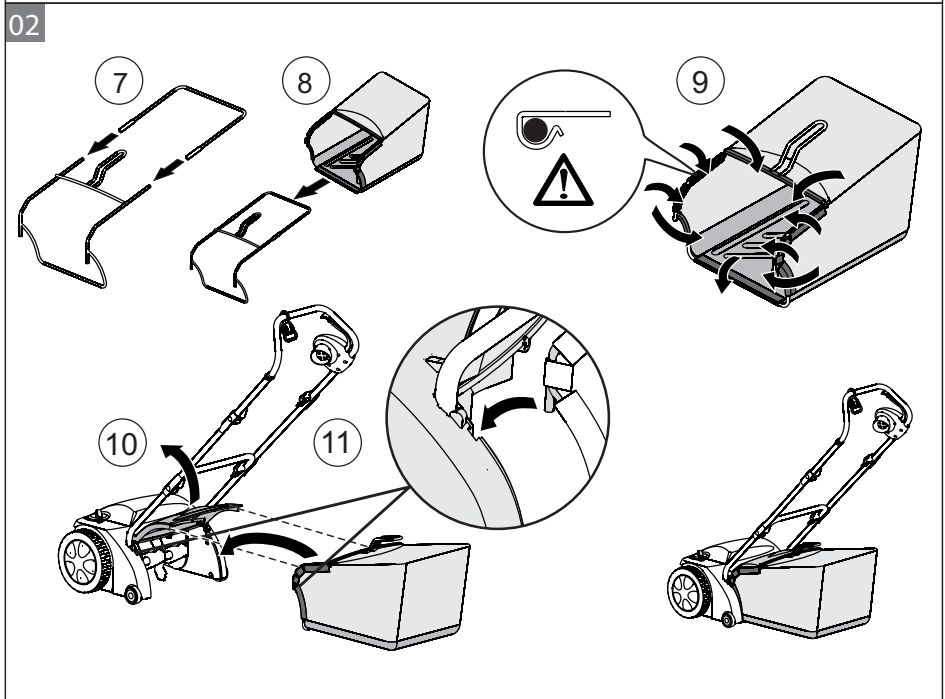
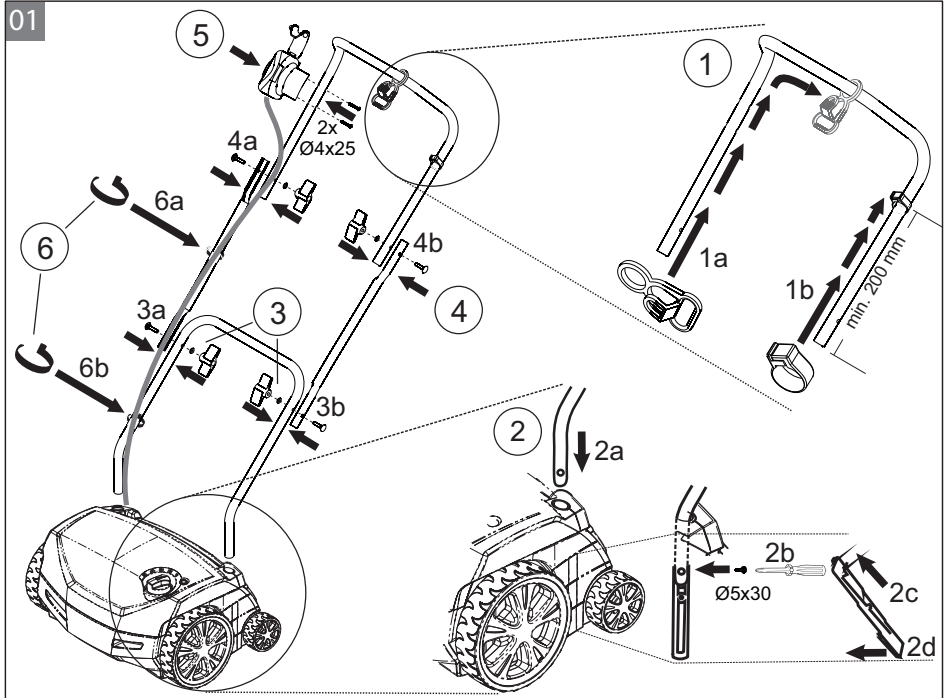
GR

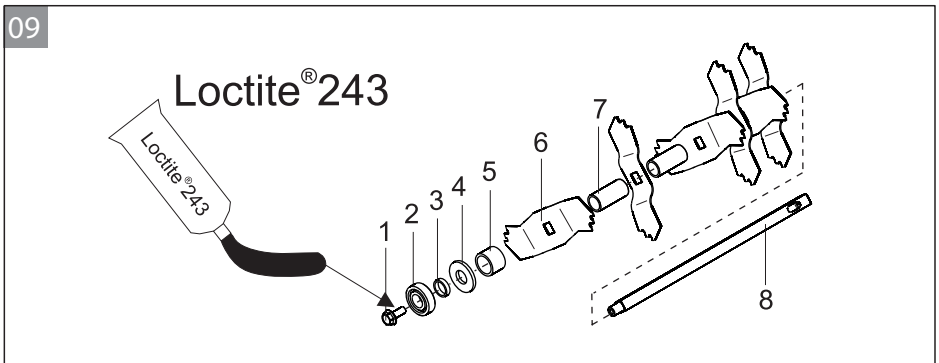
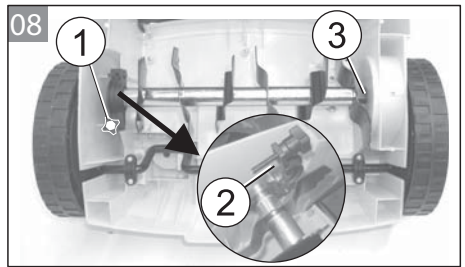
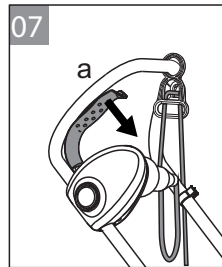
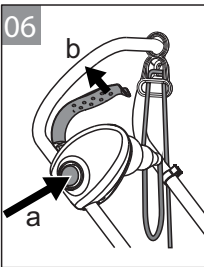
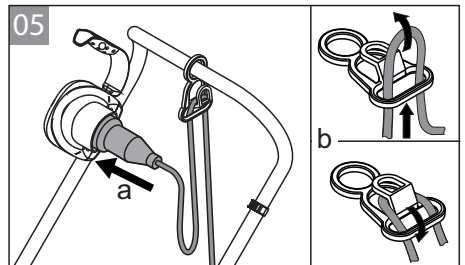
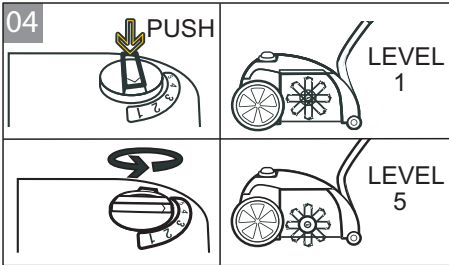
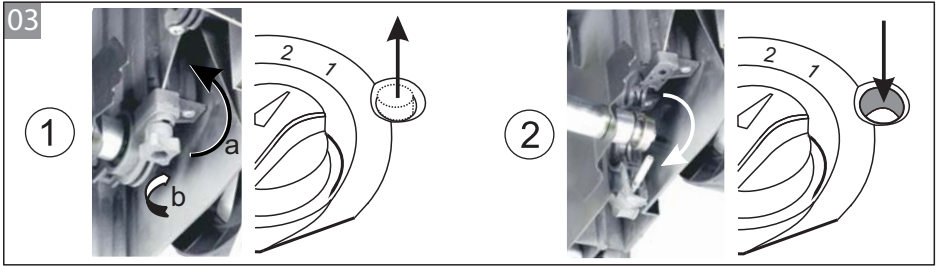
MK

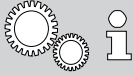
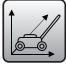














TR



DE:	Original-Betriebsanleitung	8
GB:	Translation of the original instructions for use.....	14
NL:	Vertaling van de originele gebruikershandleiding.....	20
FR:	Traduction de la notice d'utilisation originale	26
ES:	Traducción del manual original de instrucciones	32
PT:	Tradução do manual de instruções original	38
IT:	Traduzione del manuale per l'uso originale	44
SI:	Prevod originalnih navodil	50
HR:	Prijevod originalnih Uputa za uporabu	56
RS:	Превод оригиналног упутства за рад.....	62
PL:	Tłumaczenie oryginalnej instrukcji obsługi.....	68
CZ:	Překlad originálního návodu k použití	74
SK:	Preklad originálneho návodu na použitie	80
HU:	Az eredeti kezelési útmutató fordítása	86
DK:	Oversættelse af den originale brugsanvisning	92
SE:	Översättning av originalbruksanvisning	98
NO:	Oversettelse av den originale bruksanvisningen.....	104
FI:	Käännös alkuperäisestä käyttöohjeesta.....	110
EE:	Algupärase kasutusjuhendi tõlge	116
LV:	Originālās lietošanas instrukcijas tulkojums.....	122
LT:	Originalios naudojimo instrukcijos vertimas	128
RU:	Перевод оригинального руководства по эксплуатации	134
UA:	Переклад оригіналу посібника з експлуатації	140
BG:	Превод на оригиналното ръководство за експлоатация.....	146
RO:	Traducerea manualului de utilizare original	152
GR:	Μετάφραση των γνήσιων οδηγιών χρήσης	158
MK:	Превод на оригиналното упатство за работа	164
TR:	Orijinal işletim talimatının çevirisi	170





		CC 38 E	
112800			
	1060 x 550 x 1093 mm		1,3 kW
	ca. 14,0 kg		4000 min ⁻¹
	5 x		L _{PA} = 86 dB (A) K = 3,0 dB (A)
	 380 mm		a _{vhw} = 8 m/s ² K = 1,5 m/s ² ISO 20643
	 370 mm		L _{WA} = 99 dB (A)
	230 V		ca. 55 l
	min. 10 A		



Einleitung

- Lesen Sie diese Dokumentation vor der Inbetriebnahme durch. Dies ist Voraussetzung für sicheres Arbeiten und störungsfreie Handhabung.
- Beachten Sie die Sicherheits- und Warnhinweise in dieser Dokumentation und auf dem Gerät.
- Diese Dokumentation ist permanenter Bestandteil des beschriebenen Produkts und sollte bei Veränderung dem Käufer mit übergeben werden.

Zeichenerklärung



Achtung!

Genaues Befolgen dieser Warnhinweise kann Personen- und / oder Sachschäden vermeiden.



Spezielle Hinweise zur besseren Verständlichkeit und Handhabung.

Inhaltsverzeichnis

Einleitung.....	8
Produktbeschreibung.....	8
Sicherheitshinweise.....	10
Montage.....	10
Inbetriebnahme.....	10
Sicherheit Anschlussleitung.....	11
Wartung und Pflege.....	12
Hilfe bei Störungen.....	12
Entsorgung.....	13
Garantie.....	13

Produktbeschreibung

Bestimmungsgemäße Verwendung

Dieses Gerät ist zum Auflockern und Lüften eines Rasenbodens (Vertikutieren) im privaten Bereich bestimmt und darf nur auf abgetrocknetem, kurzgeschnittenem Rasen eingesetzt werden.

Eine andere, darüber hinausgehende Anwendung gilt als nicht bestimmungsgemäß.



Achtung!

Das Gerät darf nicht im gewerblichen Einsatz betrieben werden.

Sicherheits- und Schutzeinrichtungen

Motorschutzschalter

Bei Überlastung des Vertikutierers/Lüfters schaltet der Motorschutzschalter den Motor aus. Die Funktion des Motorschutzschalters darf nicht außer Kraft gesetzt werden.

Hat der Motorschutzschalter das Gerät ausgeschaltet, wie folgt handeln:

1. Gerät vom Stromnetz trennen.
2. Ursache für Überlastung beseitigen.
3. Nach einer Abkühlzeit von 2 bis 3 Minuten Stromanschluss wiederherstellen und das Gerät in Betrieb nehmen.

Sicherheits-Schaltbügel

Das Gerät ist mit einem Sicherheits-Schaltbügel ausgestattet, der beim Loslassen das Gerät stoppt.



Gefahr!

Die Funktion des Sicherheitsschaltbügels nicht außer Kraft setzen.

Heckklappe

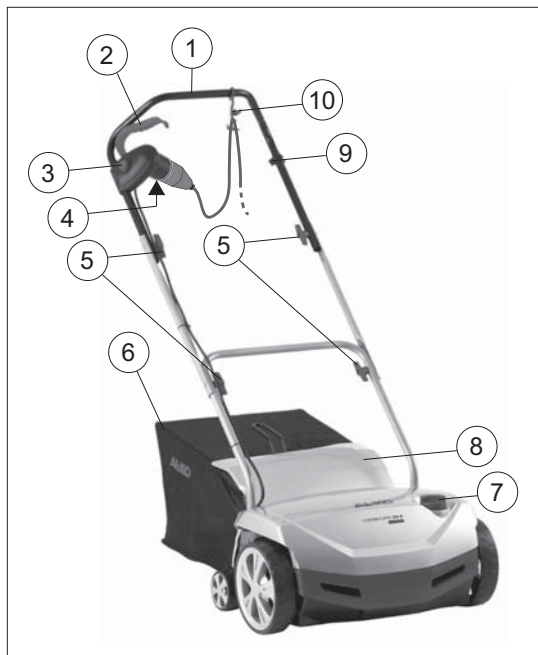
Das Gerät ist mit einer Heckklappe ausgestattet.

Optische Sicherheitsanzeige (03, 08)

Die optische Sicherheitsanzeige zeigt die Fixierung der Messerwelle an.

- Der grüne Stift ist ca. 5 mm sichtbar (1): die Messerwelle ist richtig fixiert.
- Der grüne Stift ist nicht mehr sichtbar, ein roter Rand ist sichtbar (2): die Fixierung der Messerwelle hat sich gelockert. Die Fixierung der Messerwelle muss kontrolliert und verschraubt werden (08/1, 08/3)

Produktübersicht



1	Führungsholm
2	Sicherheitsbügel
3	Sicherheits-Tastschalter
4	Stecker am Sicherheits-Tastschalter
5	Drehgriffe zum Klappen des Führungsholms

6	Grasfangbox
7	Drehschalter zur Arbeitstiefeneinstellung
8	Prallklappe
9	Sicherungsklemme für Kabelzugentlastung
10	Kabelzugentlastung

Symbole am Gerät

	Vor der Inbetriebnahme die Betriebsanleitung lesen!
	Dritte aus dem Gefahrenbereich fernhalten! Sicherheitsabstand einhalten!

 	Vor Wartungsarbeiten am Schneidwerk Netzstecker ziehen!
 	Netzkabel nicht überfahren! Stromschlaggefahr bei beschädigtem Netzkabel!
  	Hände und Füße vom Schneidwerk fernhalten! Vor Wartungs- und Pflege sowie Reinigungsarbeiten das Gerät vom Stromnetz trennen!
 	Vor Wartungsarbeiten am Schneidwerk Zündkerze ziehen!
 	Gehör- und Augenschutz tragen!

Sicherheitshinweise

- Gerät nur in technisch einwandfreiem Zustand benutzen
- Gerät vor Feuchtigkeit schützen
- Sicherheits- und Schutzeinrichtungen nicht außer Kraft setzen
- Schutzbrille und Gehörschutz tragen
- Lange Hose und festes Schuhwerk tragen
- Hände und Füße vom Schneidwerk fernhalten
- Hände und Füße nicht in die Nähe rotierender Teile bringen
- Dritte aus dem Gefahrenbereich fernhalten
- Fremdkörper im Arbeitsbereich entfernen
- Beim Verlassen des Gerätes:
 - Motor ausschalten
 - Stillstand des Schneidwerks abwarten
 - Vom Netz trennen
- Gerät nicht unbeaufsichtigt lassen
- Kinder oder andere Personen, die die Betriebsanleitung nicht kennen, dürfen das Gerät nicht benutzen
- Gerät nicht unter Einfluss von Alkohol, Drogen oder Medikamenten bedienen
- Örtliche Bestimmungen zum Mindestalter der Bedienungsperson beachten

Montage

Gerät laut Bildteil (01, 02) montieren.

Achtung!

Das Gerät darf erst nach vollständiger Montage betrieben werden.

Inbetriebnahme

Achtung!

Vor Inbetriebnahme immer eine Sichtkontrolle durchführen. Mit losem, beschädigten oder abgenutzten Schneidwerk und/oder Befestigungsteilen darf das Gerät nicht benutzt werden.

- Landesspezifische Bestimmungen für die Betriebszeiten beachten
- Immer die mitgelieferte Bedienungsanleitung des Motorenherstellers beachten

Sicherheit Anschlussleitung

- Nur Gummikabel der Qualität H05RN-F nach DIN/VDE 0282 mit einem Leitungsquerschnitt von 3 Phasen je 1,5 mm² verwenden.
- Die Typbezeichnung muss auf der Anschlussleitung vermerkt sein. Stecker und Kupplungsdose müssen aus Gummi oder Gummi überzogen sein und DIN/VDE 0620 entsprechen.
- Nur eine Anschlussleitung mit ausreichender Länge benutzen.
- Anschlussleitung, Stecker und Kupplungsdose müssen spritzwassergeschützt sein.
- Reparaturen an der Anschlussleitung, am Stecker und an der Kupplungsdose dürfen nur durch autorisierte Fachbetriebe durchgeführt werden. Eine defekte Anschlussleitung (z. B. mit Rissen, Schnitt-, Quetsch- oder Knickstellen in der Isolation) darf nicht verwendet werden.
- Steckverbindungen vor Nässe schützen.

Gefahr!

Anschlussleitung nicht beschädigen oder durchtrennen.

Im Schadensfall Anschlussleitung sofort vom Stromnetz trennen.

Elektrische Voraussetzungen

- 230 V/50 Hz Wechselstrom
- Mindestquerschnitt
- Anschlussleitung = 1,5 mm²
- Mindestabsicherung Netzanschluss = 10 A
- Fehlerstromschutzschalter (FI)
- Maximaler Auslösestrom = 30 mA.

Netzverbindung herstellen (05)

1. Kupplungsteil des Netzkabels auf den Stecker des Sicherheits-Tastschalters stecken (a).
2. Mit dem Netzkabel eine Schlaufe bilden und in die Kabelzugentlastung einhängen (b). Die Schlaufe so lang lassen, dass die Kabelzugentlastung von einer Seite zur anderen gleiten kann.

Gefahr!

Das Gerät nie an Netzsteckdosen ohne Fehlerstromschutzschalter betreiben.

Arbeitstiefe einstellen (04)

Achtung!

Die Arbeitstiefe nur bei abgeschaltetem Motor und stillstehender Messerwelle einstellen.

Die Arbeitstiefe der Messerwelle an der Wählscheibe einstellen.

1. Vertikutierer am Holm nach hinten kippen.
2. Drehschalter nach unten drücken und auf Stufe „1“ drehen.

Positionen auf der Wählscheibe:

1 – 5 = Einstellung der Arbeitstiefe (04)



Bei neuen Messern die Wählscheibe max. auf Position 2 stellen!

Die richtige Arbeitstiefe richtet sich nach:

- dem Rasenzustand
- der Messerabnutzung

Bei zu tief eingestellter Arbeitstiefe:

- bleibt der Vertikutierer stehen
- zieht der Motor nicht durch

In diesem Fall Wählscheibe auf geringere Arbeitstiefe zurückdrehen.



Vor dem Vertikutieren den Rasen immer mähen.

Motor starten (06)

1. Taster des Sicherheits-Tastschalters drücken und gedrückt halten (a).
2. Sicherheitsbügel gegen den Holm ziehen (b). Der Motor startet.



Der Sicherheitsbügel rastet nicht ein. Er muss während der ganzen Zeit gehalten werden.

3. Taster des Sicherheits-Tastschalters loslassen.

Motor ausschalten (07)

1. Sicherheitsbügel loslassen (a). Dieser geht automatisch in die Nullstellung. Der Motor ist ausgeschaltet.



Gefahr durch Schnittverletzungen!

Messerwelle läuft nach! Nach Abschalten nicht sofort unter das Gerät fassen.

Fangbox ein-/aushängen

1. Vor dem Ein-/Aushängen der Fangbox den Motor ausschalten.
2. Stillstand der Messerwelle abwarten.

Allgemeine Hinweise zum Betrieb

- Zum Starten des Gerätes muss das Schneidwerk vollständig freigängig sein
- Anschlussleitung aus dem Arbeitsbereich fernhalten
- Das Gerät nur am Führungsholm steuern. Dadurch ist der Sicherheitsabstand vorgegeben
- Besondere Aufmerksamkeit beim Umkehren mit dem Vertikutierer oder beim Heranziehen des Geräts
- An Abhängen auf sicheren Stand achten
- Immer quer zum Hang vertikutieren
- Nie an steilen Abhängen vertikutieren
- Vertikutierer nur im Schritt-Tempo führen
- Gerät nie mit laufendem Motor kippen oder transportieren
- Vom Fachmann prüfen lassen:
 - nach Auffahren auf ein Hindernis
 - bei sofortigem Stillstand des Motors
 - bei verbogenem Messer
 - bei verbogener Messerwelle
 - bei defektem Keilriemen

Wartung und Pflege



Gefahr!

Verletzungsgefahr an der Messerwelle.
Schutzhandschuhe tragen!



Das Motorgehäuse darf nicht geöffnet werden. Wartung und Reparatur des Motors müssen in einer autorisierten Fachwerkstatt erfolgen.

- Vor allen Wartungs- und Reinigungsarbeiten den Netzstecker ziehen! Stillstand der Welle abwarten.
- Nur Original-Ersatzteile verwenden.
- Abgenutzte oder beschädigte Arbeitswerkzeuge und Bolzen nur satzweise tauschen, um Unwucht zu vermeiden.

- Gerät nicht mit Wasser abspritzen! Eindringendes Wasser kann den Motor und den Sicherheits-Tastschalter zerstören.
- Das Gerät nach jedem Gebrauch reinigen (Spachtel, Lappen etc.).

Messerwelle ausbauen (08)

1. Schraube (1) des Lagers herausschrauben.
2. Lagerhälfte (2) hochklappen.
3. Messerwelle aus der unteren Lagerhälfte heben und aus der Antriebseite (3) herausziehen.

Der Einbau erfolgt in umgekehrter Reihenfolge.

Messer ausbauen (09)



Vor dem Ausbau der Messer auf deren Einbaulage achten!

1. Sechskant-Schraube (1) herausschrauben.
2. Kugellager (2) vorsichtig von der Welle (8) abziehen.
3. Druckring (3), Scheibe (4) und kurze Distanzhülse (5) von der Welle abziehen
4. Messer (6) und lange Distanzhülsen nacheinander abziehen.

Der Einbau erfolgt in umgekehrter Reihenfolge.

Lüfterwalze ausbauen

Die Lüfterwalze ausbauen und die Stahlfederzinken erneuern erfolgt analog zur Messerwelle.

Hilfe bei Störungen

Störung	Hilfe
Motor läuft nicht	<ul style="list-style-type: none"> ■ Anschlussleitung sowie Leitungsschutzschalter überprüfen ■ Motorschalterbügel zum Oberholm drücken. ■ Geringere Arbeitstiefe wählen.
Welle dreht nicht	<ul style="list-style-type: none"> ■ Geringere Arbeitstiefe wählen. ■ Messer freiräumen ■ Kundendienstwerkstatt aufsuchen

Störung	Hilfe
Motorleistung lässt nach	<ul style="list-style-type: none"> ■ Geringere Arbeitstiefe wählen. ■ Abgenutzte Messer austauschen. ■ Gehäuse reinigen ■ Rasen mähen (Rasenhöhe zu hoch).
schlechte Vertikutierleistung	<ul style="list-style-type: none"> ■ geringere Arbeitstiefe wählen. ■ abgenutzte Messer austauschen.
Unruhiger Lauf Gerät vibriert	<ul style="list-style-type: none"> ■ Schadhafte Messer. ■ Kundendienstwerkstatt aufsuchen.

Störungen, die mit Hilfe dieser Tabelle nicht behoben werden können müssen in einer autorisierten Fachwerkstatt behoben werden.

Entsorgung



Ausgediente Geräte, Batterien oder Akkus nicht über den Hausmüll entsorgen!

Verpackung, Gerät und Zubehör sind aus recyclingfähigen Materialien hergestellt und entsprechend zu entsorgen.

Garantie

Etwaige Material- oder Herstellungsfehler am Gerät beseitigen wir während der gesetzlichen Verjährungsfrist für Mängelansprüche entsprechend unserer Wahl durch Reparatur oder Ersatzlieferung. Die Verjährungsfrist bestimmt sich jeweils nach dem Recht des Landes, in dem das Gerät gekauft wurde.

Unsere Garantiezusage gilt nur bei:

- Sachgemäßer Behandlung des Gerätes
- Beachtung der Bedienungsanleitung
- Verwendung von Original-Ersatzteilen

Die Garantie erlischt bei:

- Reparaturversuchen am Gerät
- Technischen Veränderungen am Gerät
- nicht bestimmungsgemäßer Verwendung (z. B. gewerblicher oder kommunaler Nutzung)

Von der Garantie ausgeschlossen sind:

- Lackschäden, die auf normale Abnutzung zurückzuführen sind
- Verschleißteile, die auf der Ersatzteilkarte mit Rahmen xxx xxx (x) gekennzeichnet sind
- Verbrennungsmotoren – Für diese gelten die separaten Garantiebestimmungen der jeweiligen Motorenhersteller

Im Garantiefall wenden Sie sich bitte mit dieser Garantieerklärung und dem Kaufbeleg an Ihren Händler oder die nächste autorisierte Kundendienststelle. Durch diese Garantiezusage bleiben die gesetzlichen Mängelansprüche des Käufers gegenüber dem Verkäufer unberührt.

Introduction

- Please read this document before putting the machine into operation. This is essential for safe working and trouble-free handling.
- Comply with the safety and warning instructions in this documentation and on the machine.
- This document is a permanent component of the described product, and should remain with the machine if it is sold to someone else.

Explanation of symbols



Important!

Following these warning instructions can help to avoid personal injury and/or damage to property.



Special instructions for ease of understanding and handling.

Table of contents

Introduction.....	14
Product description.....	14
Safety instructions.....	16
Assembly.....	16
Start-up.....	16
Power cable safety.....	17
Maintenance and care.....	18
Help in case of malfunction.....	19
Disposal.....	19
Guarantee.....	19

Product description

Intended use

This machine is intended for loosening and aerating a lawn (scarifying) in private applications, and is only allowed to be used on dried lawns which have been mown short.

Any use not in accordance with this designated use shall be regarded as misuse.



Important!

The machine is not allowed to be used in commercial applications.

Safety and protective devices

Motor protection switch

The motor protection switch switches off the scarifier/aerator if the motor is overloaded. Do not deactivate the function of the motor protection switch.

Proceed as follows if the motor protection switch has switched off the machine:

1. Disconnect the machine from the mains.
2. Determine the cause of the overload.
3. After allowing the machine to cool down for 2 to 3 minutes, reconnect the power cable and start operating the machine.

Operator presence control

The machine is equipped with an operator presence control which stops the machine when it is released.



Danger!

Do not deactivate the function of the operator presence control.

Rear flap

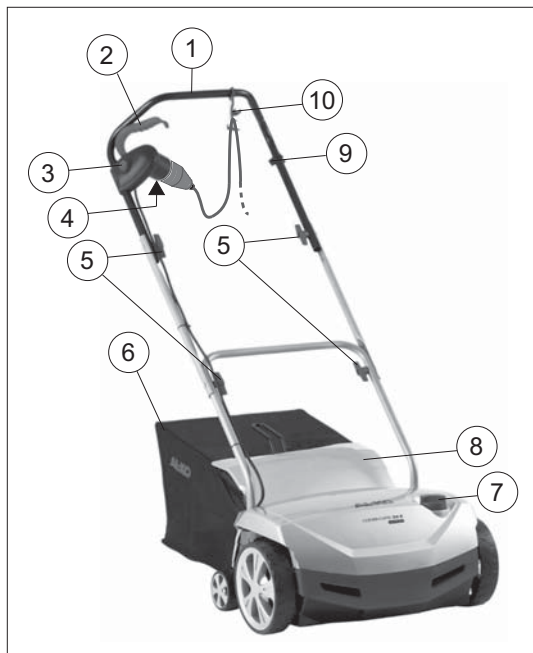
The machine is equipped with a rear flap.

Visual safety indicator (03, 08)

The visual safety indicator displays when the blade shaft is secured.

- The work shaft is secured correctly when the green mark is visible (5 mm) (1).
- If the green mark is not visible any more and a red mark is visible (2), the securing of the blade shaft is loose. The securing of the blade shaft has to be checked and bolted (08/1, 08/3).

Product overview








1	Handlebar
2	Operator presence control
3	Safety pushbutton switch
4	Plug on the safety pushbutton switch
5	Turning handles for folding back the handlebar

6	Grass catcher
7	Rotary switch for setting the working depth
8	Baffle
9	Terminal block for cable strain relief
10	Cable strain relief

Symbols on the appliance

	Read the operating instructions before starting operation.
	Keep other people out of the danger area. Maintain a safety distance.

	<p>Disconnect the mains plug before starting maintenance work on the blade system!</p>
	<p>Do not run over the mains cable. Danger of electric shock if the mains cable is damaged!</p>
	<p>Keep your hands and feet away from the blade system. Disconnect the appliance from the mains supply before maintenance and care as well as cleaning work!</p>
	<p>Remove the spark plug before starting maintenance work on the blade system!</p>
	<p>Wear hearing and eye protection!</p>

Safety instructions

- Only use the machine if it is in perfect technical condition
- Protect the machine against moisture
- Do not deactivate safety and protective devices
- Wear protective glasses and ear defenders
- Wear long trousers and sturdy shoes
- Keep your hands and feet away from the blade system
- Do not place your hands and feet close to any rotating parts
- Keep third parties away from the danger area
- Remove foreign bodies from the working area
- When leaving the machine:
 - Switching off the motor
 - Wait for the blade system to come to a stop
 - Disconnect from the mains
- Do not leave the machine unsupervised
- Children, or other people who are not familiar with the operating instructions, are not allowed to use the machine
- The machine must not be operated by persons under the influence of alcohol, drugs or medication
- Comply with the local regulations on minimum age of people operating the machine

Assembly

Assemble the machine in accordance with the illustrations (01, 02).



Important!

The appliance is not allowed to be operated unless it has been fully assembled.

Start-up



Important!

Always perform a visual check prior to start-up. Do not operate the machine if the blade system and/or the fastening parts are loose, damaged or worn.

- Heed the country-specific regulations for the operating times of chain saws
- Always comply with the operating instructions supplied from the engine manufacturer

Power cable safety

- Only use rubber-sheathed cables with quality H05RN-F acc. to DIN/VDE 0282 with a conductor cross section of 3 phases of 1.5 mm² each.
- The type designation must be marked on the power cable. The plug and coupling socket must be made from rubber or sheathed in rubber, and be in accordance with DIN/VDE 0620.
- Only use a power cable with sufficient length.
- The power cable, plug and coupling socket must be protected against splash water.
- Repairs on the power cable, plug and coupling socket are only allowed to be carried out by authorised specialist companies. A defective power cable (e.g. with cracks, cuts, crushed or kinked points in the insulation) is not allowed to be used.
- Protect the plug connections against moisture.



Danger!

Do not damage or cut the power cable.
If the power cable is damaged, immediately disconnect it from the mains.

Electrical requirements

- 230 V/50 Hz alternating current
- Minimum cross section
- Power cable = 1.5 mm²
- Minimum fusing of mains connection = 10 A
- Residual-current circuit breaker (RCCB)
- Maximum tripping current = 30 mA.

Establishing the mains connection (05)

1. Connect the coupling part of the power cable to the plug on the safety pushbutton switch (a).
2. Coil the power cable into a loop and hook it into the cable strain relief (b). Leave the loop long enough for the cable strain relief to be able to slide from one side to the other.



Danger!

Never operate the machine from mains sockets which do not have a residual-current circuit breaker.

Setting the working depth (04)



Important!

Only set the working depth if the engine is switched off and the blade shaft is stopped.

Set the working depth of the blade shaft at the dial selector.

1. Tilt the scarifier backwards with the handlebar.
2. Push the twist switch down and turn it to level "1".

Positions on the dial selector:

- 1 - 5 = Setting the working depth (04)



With new blades, set the dial selector to position 2 at most!

The correct working depth depends on:

- the condition of the lawn
- the wear on the blades

If the working depth is set too low:

- the scarifier will stop
- the engine will stall

In this case, move the dial selector back to a shallower working depth.



Always mow the lawn before scarifying.

Starting the engine (06)

1. Push and hold the button of the safety pushbutton switch (a).
2. Pull the operator presence control against the handlebar (b). The motor starts.



The operator presence control does not lock in place. It must be held in place all the time.

3. Release the button of the safety pushbutton switch.

Switching off the motor (07)

1. Release the operator presence control (a). It automatically returns to its initial position. The motor is switched off.



Danger of lacerations!

The blade shaft keeps turning under its own momentum! After switching off, do not reach under the machine straight away.

Hooking in/unhooking the grass catcher

1. Switch off the engine before hooking in/unhooking the grass catcher.
2. Wait for the blade shaft to come to a stop

General notes on operation

- The blade system must be able to turn entirely freely in order for the machine to be started
- Keep the power cable out of the working area
- Only control the machine using the handlebar. This ensures the necessary safety clearance.
- Be particularly careful when turning the scarifier or pulling the machine behind you
- Make sure you can stand securely on slopes
- Always scarify across the slope
- Never scarify on steep slopes
- Always scarify at walking pace
- Never tilt or transport the machine when the engine is running
- Have the machine checked by a specialist if the following events occur:
 - After running into an obstacle
 - if the engine stops suddenly
 - If a blade is bent
 - If the blade shaft is bent
 - If the V-belt is defective

Maintenance and care



Danger!

Risk of injury on the blade shaft.
Wear protective gloves!



Do not open the engine housing.
Maintenance of the engine must be done by an authorised specialist workshop.

- Disconnect the mains plug before any maintenance and cleaning work! Wait for the shaft to come to a stop.
- Only use genuine spare parts.
- Only renew worn or damaged implements and pins as a set, in order to avoid imbalances.
- Do not spray the equipment with water!

Water ingress can cause irreparable damage to the motor and the safety pushbutton switch.

- Clean the machine after each use (scraper, cloth, etc.).

Remove the blade shaft (08).

1. Unscrew and remove the screw (1) of the bearing.
2. Fold up the bearing half (2).
3. Lift the blade shaft out of the lower bearing half and pull it out of the drive side (3).

Install in reverse order.

Remove the blades (09).



Before removing the blades, check their installation position!

1. Unscrew and remove hexagon bolt (1).
2. Carefully pull the ball bearing (2) off the shaft (8).
3. Pull the thrust ring (3), washer (4) and short spacer tube (5) off the shaft.
4. Pull off the blades (6) and long spacer tubes one after another.

Install in reverse order.

Removing the aerator roller

Remove the aerator roller and renew the steel spring tines in the same way as the blade shaft.

Help in case of malfunction

Malfunction	Help
Motor does not start	<ul style="list-style-type: none"> ■ Check the power cable and the residual-current circuit breaker ■ Push the operator presence control towards the top handlebar. ■ Select a lower working depth.
Shaft does not rotate	<ul style="list-style-type: none"> ■ Select a lower working depth. ■ Clear the blades ■ Contact a customer service workshop
The engine loses power	<ul style="list-style-type: none"> ■ Select a lower working depth. ■ Renew worn blades. ■ Clean the housing ■ Mow the lawn (grass is too long).
Poor scarifying performance	<ul style="list-style-type: none"> ■ Select a lower working depth. ■ Renew worn blades.

Malfunction	Help
Machine is not running smoothly Machine is vibrating	<ul style="list-style-type: none"> ■ Damaged blades. ■ Contact a customer service workshop.

Malfunctions that cannot be rectified using this table must be attended to by an authorised specialist workshop.

Disposal



Do not dispose of worn-out equipment, spent batteries or rechargeable batteries in domestic waste.

Packaging, equipment and accessories are made from recyclable materials, and must be disposed of accordingly.

Guarantee

We will resolve any material or manufacturing faults on the machine during the legal warranty period for claims relating to faults, in accordance with our choice either to repair or replace. The legal warranty period is determined by the legislation of the country in which the appliance was purchased.

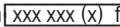
Our warranty promise applies only if:

- the machine has been handled correctly
- the instructions for use have been complied with
- original spare parts have been used

The warranty becomes void in the case of:

- someone has attempted to repair the machine
- any technical modifications have been made to the machine
- the machine has not been used correctly (e.g. commercial or communal use)

The guarantee excludes:

- Paint damage that can be attributed to normal wear and tear
- Wear parts that are marked with  frame on the spare parts card
- Internal combustion engines – These are covered by the separate warranty provisions of the corresponding engine manufacturers

In the event of a warranty claim, please take this warranty declaration and your proof of purchase and contact your dealer or the nearest authorised customer service centre. This warranty promise does not affect your statutory rights.

Inleiding

- Lees deze documentatie vóór de ingebruikname door. Dit is een voorwaarde voor veilig werken en een storingsvrij gebruik.
- Neem de veiligheids- en waarschuwinginstructies in deze documentatie en op het apparaat in acht.
- Deze documentatie vormt een vast onderdeel van het beschreven product en moet bij verkoop aan de koper worden overhandigd.

Verklaring van tekens



Voorzichtig!

Het nauwkeurig opvolgen van deze waarschuwinginstructies kan lichamelijk letsel en / of materiële schade voorkomen.



Speciale aanwijzingen voor meer duidelijkheid en een beter gebruik.

Inhoudsopgave

Inleiding	20
Productomschrijving	20
Veiligheidsinstructies	22
Montage.....	22
Inbedrijfstelling.....	22
Veiligheid aansluitleiding	23
Onderhoud en verzorging.....	24
Hulp bij storingen.....	25
Verwijderen.....	25
Garantie.....	25

Productomschrijving

Beoogd gebruik

Dit apparaat voor particulier gebruik is bedoeld voor het loswerken en beluchten van gazons (verticuteren) en mag uitsluitend bij droog, kort gemaaid gras worden gebruikt.

Een andere, hiervan afwijkende toepassing wordt beschouwd als niet-reglementair.



Voorzichtig!

Het apparaat mag niet voor commercieel gebruik worden ingezet.

Veiligheids- en beveiligingsvoorzieningen

Motorbeveiligingsschakelaar

Bij overbelasting van de verticuteerder/beluchter schakelt de motorbeveiligingsschakelaar de motor uit. De motorbeveiligingsschakelaar mag niet buiten werking worden gezet.

Als de motorbeveiligingsschakelaar het apparaat het uitgezet, ga dan als volgt te werk:

1. Haal het apparaat van het stroomnetwerk.
2. Los de oorzaak van de overbelasting op.
3. Herstel na een afkoeltijd van 2 tot 3 minuten de stroomtoevoer weer en neem het apparaat in gebruik.

Veiligheidsschakelbeugel

Het apparaat is voorzien van een veiligheidsschakelbeugel die, nadat deze is losgelaten, ervoor zorgt dat het apparaat stopt.



Gevaar!

Zet de veiligheidsschakelbeugel niet buiten werking.

Achterkap

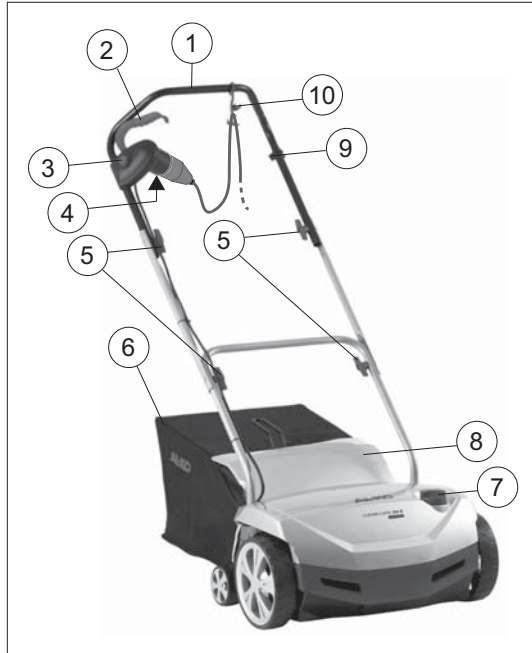
Het apparaat is voorzien van een achterkap.

Optische veiligheidsindicatie (03, 08)

De optische veiligheidsindicatie geeft de bevestiging weer van de werkas.

- De groene pin is ca. 5 mm zichtbaar (1): de werkas is correct bevestigd.
- De groene pin is niet langer zichtbaar, een rode strook is zichtbaar (2): de bevestiging van de werkas is losgekomen. De bevestiging van de werkas moet gecontroleerd en vastgezet worden (08/1, 08/3)

Productoverzicht



1	Duwboom
2	Veiligheidsbeugel
3	Veiligheidsdrukschakelaar
4	Stekker van de veiligheidsdrukschakelaar
5	Draaigreep voor het opklappen van de duwboom

6	Grasopvangbak
7	Draaigreep voor instelling van de werkdiepte
8	Klep
9	Borgklem voor kabeltrekontlasting
10	Kabeltrekontlasting

Symbolen op het apparaat

	Lees vóór ingebruikname de gebruiksaanwijzing!
	Houd anderen uit de buurt van de gevarenzone!
	Houd voldoende afstand!

 	Voordat wordt begonnen met onderhoudswerkzaamheden aan het maaierwerk, de stekker uit het stopcontact trekken!
 	Rijd niet over de voedingskabel heen! Bij een beschadigde stroomkabel bestaat gevaar voor elektrische schokken!
 	Blijf met uw handen en voeten bij het maaierwerk vandaan! Voordat wordt begonnen met onderhouds-, verzorgings- en reinigingswerkzaamheden, het apparaat scheiden van de stroomvoorziening!
 	Voordat wordt begonnen met onderhoudswerkzaamheden aan het maaierwerk, de bougie lostrekken!
 	Gehoor- en oogbescherming dragen!

Veiligheidsinstructies

- Gebruik het apparaat uitsluitend in onbeschadigde toestand
- Bescherm het apparaat tegen vochtigheid
- Zet de veiligheids- en beveiligingsvoorzieningen niet buiten werking
- Draag een veiligheidsbril en gehoorbescherming
- Draag een lange broek en stevig schoeisel
- Blijf met uw handen en voeten bij het maaierwerk vandaan
- Handen en voeten niet in de buurt van roterende onderdelen brengen
- Houd anderen uit de buurt van de gevarezone
- Verwijder vreemde voorwerpen uit het te bewerken terrein
- Als u het apparaat achterlaat:
 - Motor uitschakelen
 - Wacht tot het messensysteem stilstaat
 - Haal de stekker los
- Laat het apparaat niet zonder toezicht achter
- Kinderen of andere personen die de gebruikershandleiding niet kennen, mogen het apparaat niet gebruiken
- Bedien het apparaat niet als u onder invloed bent van alcohol, drugs of geneesmiddelen
- Neem de plaatselijke voorschriften in acht inzake de minimumleeftijd van de bediener

Montage

Monteer het apparaat conform de afbeelding (01, 02).



Voorzichtig!

Pas na de geheel voltooide montage mag het apparaat gebruikt worden.

Inbedrijfstelling



Voorzichtig!

Voer altijd een visuele controle uit voor de ingebruikname. Met loszittende, beschadigde of versleten messen en/of bevestigingsonderdelen mag het apparaat niet gebruikt worden.

- De landspecifieke voorschriften voor de gebruiksduur in acht nemen
- Altijd de aanwijzingen in de meegeleverde gebruikershandleiding van de motorfabrikant opvolgen

Veiligheid aansluitleiding

- Gebruik uitsluitend rubberen snoeren van de kwaliteit H05RN-F conform DIN/VDE 0282 met een leidingdiameter van $3 \times 1,5 \text{ mm}^2$.
- De typeaanduiding moet vermeld zijn op de aansluitleiding. De stekker en de aansluitdoos moeten van rubber of met rubber ommanteld zijn en voldoen aan DIN/VDE 0620.
- Gebruik uitsluitend een aansluitleiding met een afdoende lengte.
- De aansluitleiding, stekker en aansluitdoos moeten spatwaterdicht zijn.
- Reparaties aan de aansluitleiding, de stekker en de aansluitdoos mogen uitsluitend door geautoriseerde gespecialiseerde bedrijven worden uitgevoerd. Een defecte aansluitleiding (bijv. met scheuren, met ingesneden, geplette of geknikte plekken in de isolatie) mag niet gebruikt worden.
- Bescherm steekverbindingen tegen vocht.

Gevaar!

Aansluitleiding niet beschadigen of doorsnijden.
In geval van schade moet de aansluitleiding meteen van het stroomnetwerk gehaald worden.

Elektrische voorwaarden

- 230 V/50 Hz wisselstroom
- Minimum diameter
- Aansluitleiding = $1,5 \text{ mm}^2$
- Minimale beveiliging netaansluiting = 10 A
- Verliesstroomschakelaar (FI)
- Maximale uitschakelstroom = 30 mA.

Stroomaansluiting herstellen (05)

1. Steek het aansluitdeel van de stroomkabel in de stekker van de veiligheidsdrukschakelaar (a).
2. Maak een lus van de voedingskabel en hang deze in de kabeltrekontlasting (b). Maak de lus zo lang dat de kabeltrekontlasting van de ene naar de andere kant kan glijden.

Gevaar!

Gebruik het apparaat nooit met een stekkerdoos zonder verliesstroomschakelaar.

Werkdiepte instellen (04)

Voorzichtig!


Stel de werkdiepte uitsluitend in als de motor uitstaat en de messenbalk stilstaat.

Stel de werkdiepte van de messenbalk in met de keuzeknop.

1. Kantel de verticuteerder met de duwboom naar achteren.
2. Duw de draaischakelaar omlaag en draai in stand „1“.

Standen van de keuzeknop:

1 - 5 = instelling van de werkdiepte (04)

 Zet bij nieuwe messen de keuzeknop max. op stand 2!


De juiste werkdiepte wordt bepaald aan de hand van:

- de toestand van het gazon
- de slijtage van de messen

Bij een onjuiste werkdiepte:


- blijft de verticuteerder steken
- trekt de motor niet door

Zet de keuzeknop in dat geval op een minder lage werkdiepte.

 Maai altijd het gras voordat u gaat verticuteren.

De motor starten (06)

1. De knop van de veiligheidsdrukschakelaar indrukken en ingedrukt houden (a).
2. Trek de veiligheidsbeugel tegen de duwboom (b). De motor start.

 De veiligheidsbeugel wordt niet vastgezet. Deze moet de gehele tijd vastgehouden worden.

3. Knop van de veiligheidsdrukschakelaar loslaten.

Motor uitschakelen (07)

1. Veiligheidsbeugel loslaten (a). Deze gaat automatisch naar de beginstand. De motor is uitgeschakeld.



Gevaar voor snijletsel!

De messenbalk blijft even doordraaien! Grijp na het uitschakelen niet meteen onder het apparaat.

Opvangbak aan-/loskoppelen

1. Schakel de motor uit voordat u de opvangbak aan-/loskoppelt.
2. Wacht tot de messenbalk tot stilstand is gekomen.

Algemene aanwijzingen voor het gebruik

- Om het apparaat te kunnen starten, moet het messensysteem volledig vrij kunnen lopen
- Houd de aansluitleiding uit de buurt van het te bewerken terrein
- Manoeuvreer het apparaat uitsluitend met behulp van de duwboom. Daardoor wordt automatisch een veilige afstand gehandhaafd
- Wees extra alert bij het omkeren van de verticuteermachine of als u het apparaat naar u toetrekt
- Zorg ervoor dat u veilig op hellingen staat
- Verticuteer altijd dwars op de helling
- Verticuteer nooit op steile hellingen
- Gebruik de verticuteerder uitsluitend in wandeltempo
- Het apparaat nooit met lopende motor kantelen of vervoeren
- Controle door een vakman is nodig:
 - wanneer er tegen een obstakel is gereden
 - bij onmiddellijke stilstand van de motor
 - bij een verbogen mes
 - bij een verbogen messenbalk
 - wanneer de V-snaar defect is

Onderhoud en verzorging



Gevaar!

Kans op letsel door de messenbalk.
Draag beschermende handschoenen!



De motorbehuizing mag niet worden geopend. Het onderhoud en de reparatie van de motor moeten bij een erkend bedrijf plaatsvinden.

- Haal voorafgaand aan alle onderhouds- en reinigingswerkzaamheden de stekker los! Wacht tot de balk tot stilstand is gekomen.
- Gebruik uitsluitend originele reserveonderdelen.
- Vervang versleten of beschadigd werkgereedschap en bouten per set om onbelang te voorkomen.
- Spuit het apparaat niet schoon met water! Indringend water kan de motor en de veiligheidsdrukschakelaar vernielen.
- Maak het apparaat na ieder gebruik schoon (spatel, doek, enz.).

De werkas demonteren (08)

1. Draai de schroef (1) van de lager eruit.
2. Klap de lagerhelft (2) omhoog.
3. Til de messenbalk uit de onderste lagerhelft en trek deze eruit aan de aandrijfkant (3).

De montage vindt plaats in omgekeerde volgorde.

Het mes uitbouwen (09)



Let vóór de demontage van de messen op hun inbouwpositie!

1. Draai de zeskantbout (1) eruit.
2. Trek de kogellager (2) voorzichtig van de balk (8).
3. Haal de klemring (3), schijf (4) en korte afstandshuls (5) van de balk
4. Verwijder achtereenvolgens de messen (6) en de lange afstandshulzen.

De montage vindt plaats in omgekeerde volgorde.

Beluchterrol demonteren

Het demonteren van de beluchterrol en het vervangen van de stalen pinnen vindt op dezelfde wijze plaats als bij de messenbalk.

Hulp bij storingen

Storing	Oplossing
Motor draait niet	<ul style="list-style-type: none"> ■ Controleer de aansluitleiding alsmede de stroomonderbreker ■ Druk de motorschakelaar tegen het bovendee van de duwboom. ■ Selecteer een kleinere werkdiepte.
Balk draait niet	<ul style="list-style-type: none"> ■ Selecteer een kleinere werkdiepte. ■ Messen schoonvegen ■ Werkplaats klantenservice bezoeken
Motorvermogen is onvoldoende	<ul style="list-style-type: none"> ■ Selecteer een kleinere werkdiepte. ■ Vervang versleten messen. ■ Maak de behuizing schoon ■ Maai het gras (gras te hoog).
slechte verticuteerprestaties	<ul style="list-style-type: none"> ■ Selecteer een kleinere werkdiepte. ■ Versleten messen vervangen.
Motor draait onregelmatig Apparaat trilt	<ul style="list-style-type: none"> ■ Defecte messen. ■ Werkplaats klantenservice bezoeken.

Garantie

Eventueel binnen de wettelijke termijn voor aansprakelijkheid optredende materiaal- of fabricagefouten van het apparaat worden naar eigen oordeel door ons verholpen, hetzij door reparatie of door levering van een vervangend apparaat. De geldende termijn voor aansprakelijkheid hangt in elk geval af van de wetgeving in het land waarin het apparaat werd aangeschaft.

Onze garantie geldt alleen bij:

- reglementair gebruik van het apparaat
- naleving van de gebruikershandleiding
- toepassing van originele onderdelen

Van de garantie zijn uitgesloten:

- lakschade opgetreden als gevolg van normaal gebruik
- Slijtageonderdelen die op de reserveonderdelenkaart met een kader xxx xxx (x) zijn aangeduid
- Verbrandingsmotoren – hierop zijn de afzonderlijke garantiebepalingen van toepassing van de betreffende motorfabrikant

Bij een aanspraak op garantie moet u zich met deze garantieverklaring en uw kassabon wenden tot uw dealer of tot de dichtstbijzijnde klantenservice. Deze garantietoezegging laat het vorderingsrecht van de koper op de verkoper wegens defecten aan het apparaat onverlet.

Storingen die met behulp van deze tabel niet opgelost worden, moeten door een geautoriseerd vakbedrijf hersteld worden.

Verwijderen



Laat afgedankte apparaten, batterijen of accu's niet samen met huishoudelijk afval afvoeren!

Verpakking, apparaat en toebehoren zijn vervaardigd van materialen die voor hergebruik geschikt zijn. Verwijder deze daarom dienovereenkomstig.

Introduction

- Lisez la présente documentation avant la mise en service. C'est la condition pour un travail sûr et une bonne maniabilité.
- Respectez les consignes de sécurité et de mise en garde contenues dans cette documentation.
- La présente documentation fait partie intégrante du produit décrit et devrait être remis à l'acheteur en cas de vente.

Légende



Attention !

Respecter à la lettre ces instructions de sécurité peut éviter les dommages corporels et / ou matériels.



Instructions spéciales pour une meilleure compréhension et maniabilité.

Table des matières

Introduction.....	26
Description du produit.....	26
Consignes de sécurité.....	28
Montage.....	28
Mise en service.....	28
Sécurité du câble d'alimentation.....	29
Maintenance et entretien.....	30
Aide en cas de pannes.....	31
Élimination.....	31
Garantie.....	31

Description du produit

Utilisation conforme

Cet appareil est destiné à désenchevêtrer et à aérer (scarification) les pelouses des particuliers et ne doit être utilisé que sur une pelouse sèche et tondue à ras.

Toute autre utilisation dépassant ce cadre est considérée comme non conforme.



Attention !

L'appareil n'est pas destiné à une utilisation professionnelle.

Dispositifs de sécurité et de protection

Disjoncteur moteur

Le disjoncteur-protecteur coupe le moteur en cas de surcharge du scarificateur/de l'aérateur. Le disjoncteur-protecteur de moteur ne doit jamais être mis hors service.

Lorsque le disjoncteur-protecteur de moteur a coupé l'appareil, procéder comme suit :

1. Débrancher l'appareil du réseau électrique.
2. Éliminer la cause de la surcharge.
3. Après un temps de refroidissement de 2 à 3 minutes, rétablir l'alimentation électrique et mettre l'appareil en service.

Interrupteur de sécurité

L'appareil est équipé d'un interrupteur de sécurité qui stoppe l'appareil lorsqu'il est relâché.



Danger !

Ne pas mettre l'interrupteur de sécurité hors service.

Volet arrière

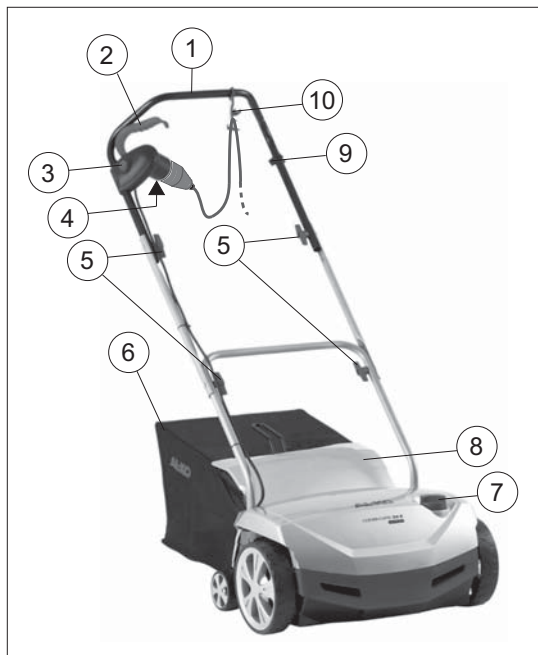
L'appareil est équipé d'un volet arrière.

Témoin visuel de sécurité (03, 08)

Le témoin visuel de sécurité indique le verrouillage de l'arbre à couteaux.

- La tige verte est visible sur env. 5 mm (1) : l'arbre de travail est correctement verrouillé.
- La tige verte n'est plus visible, un bord rouge est visible (2) : le verrouillage de l'arbre de travail s'est bloqué. Contrôler et visser le verrouillage de l'arbre de travail (08/1, 08/3).

Aperçu du produit













1	Guidon
2	Étrier de sécurité
3	Bouton-poussoir de sécurité
4	Connecteur sur le bouton-poussoir de sécurité
5	Griffes rotatives pour rabattre le guidon

6	Bac de ramassage
7	Commutateur tournant de réglage de la profondeur de travail
8	Trappe déflectrice
9	Pince de sécurité pour tendeur de câble
10	Tendeur de câble

Symboles sur l'appareil

	Lire la notice d'utilisation avant la mise en service !
	Éloigner les tierces personnes de la zone à risques !
	Garder une distance de sécurité !

 	<p>Débrancher la prise secteur avant tout travail de maintenance sur le système de coupe !</p>
 	<p>Ne pas rouler sur le câble d'alimentation ! Risque d'électrocution si le câble d'alimentation est endommagé !</p>
 	<p>Maintenir les mains et les pieds à distance de l'outil de coupe ! Avant les travaux de maintenance, d'entretien et de nettoyage, débrancher l'appareil du secteur !</p>
 	<p>Retirer la bougie avant tout travail de maintenance sur le système de coupe !</p>
 	<p>Porter une protection auditive et des lunettes de protection !</p>

Consignes de sécurité

- N'utilisez que des appareils dans un état impeccable
- Protéger l'appareil de l'humidité
- Ne jamais mettre hors service les dispositifs de sécurité et de protection
- Porter des lunettes de protection et un casque de protection auditive
- Porter des pantalons longs et des chaussures solides
- Maintenir les mains et les pieds à distance de l'outil de coupe
- Ne pas approcher les mains ni les pieds des pièces en rotation
- Éloigner les tierces personnes de la zone à risques
- Retirer tout corps étranger de la zone de travail
- Lorsque vous quittez l'appareil :
 - Arrêter le moteur
 - Attendre l'immobilisation du système de coupe
 - Débrancher l'appareil du réseau électrique
- Ne pas laisser l'appareil sans surveillance
- Les enfants ou les personnes ne connaissant pas la notice d'utilisation, ne doivent pas utiliser l'appareil
- L'appareil ne doit pas être utilisé sous l'emprise de l'alcool, de drogues ou de médicaments
- Respecter les réglementations locales concernant l'âge minimum de l'utilisateur

Montage

Monter l'appareil conformément à la figure (01, 02).

Attention !

L'appareil ne doit être utilisé qu'après un montage complet.

Mise en service

Attention !

Toujours effectuer un contrôle visuel avant la mise en service. L'appareil ne doit pas être utilisé avec un système de coupe et/ou des éléments de fixation desserrés, endommagés ou usés.

- Respecter la réglementation spécifique au pays en ce qui concerne les horaires d'exploitation
- Toujours respecter la notice d'utilisation fournie par le fabricant du moteur

Sécurité du câble d'alimentation

- Utiliser uniquement un câble caoutchouc de qualité H05RN-F conforme à la norme DIN/VDE 0282 présentant une section de 3 x 1,5 mm².
- La désignation de type doit être marquée sur le câble d'alimentation. Le connecteur et le boîtier de raccordement doivent être en caoutchouc ou gainés de caoutchouc et satisfaire aux spécifications de la norme DIN/VDE 0620.
- Utiliser uniquement un câble d'alimentation présentant une longueur suffisante.
- Le câble d'alimentation, le connecteur et le boîtier de raccordement doivent être protégés contre les projections d'eau.
- Les réparations du câble d'alimentation électrique, du connecteur et du boîtier de raccordement doivent être effectuées uniquement par des ateliers agréés. Ne pas utiliser de câble d'alimentation défectueux (dont l'isolation présente p. ex. des fissures, des coupures, des écrasements ou des coudes).
- Protéger les connexions électriques de l'humidité.

Danger !

Ne pas endommager ni couper le câble d'alimentation électrique.

En cas de dommage, débrancher immédiatement le câble d'alimentation électrique du réseau.

Conditions électriques préalables

- Courant alternatif 230 V/50 Hz
- Section minimum
- Câble d'alimentation électrique = 1,5 mm²
- Puissance minimum de fusible du raccordement au réseau = 10 A
- Interrupteur différentiel (FI)
- Courant maximum de déclenchement = 30 mA.

Établir la connexion avec le réseau (05)

1. Enficher le connecteur du câble d'alimentation électrique dans la prise de l'interrupteur de sécurité (a).
2. Former une boucle avec le câble électrique et la suspendre dans le dispositif de décharge de traction (b). La boucle doit être suffisamment longue pour que le dispositif de décharge de traction glisse d'un côté à l'autre.

Danger !

Ne jamais brancher l'appareil sur des prises de courant qui ne sont pas raccordées à un interrupteur différentiel.

Régler la profondeur de travail (04)

Attention !


Le réglage de la profondeur de travail doit être effectué uniquement lorsque le moteur est à l'arrêt et que l'arbre à couteaux est immobile.

Régler la profondeur de travail de l'arbre avec le sélecteur.

1. Basculer le scarificateur vers l'arrière en le tenant par le guidon.
2. Enfoncer le commutateur tournant et le placer sur la position « 1 ».

Positions sur le sélecteur :

1 - 5 = Réglage de la profondeur de travail (04)

 Lorsque les couteaux sont neufs, placer le sélecteur sur la position « 2 » maximum !


La profondeur de travail correcte dépend de :

- l'état du gazon,
- l'usure des couteaux.

En cas de profondeur de travail incorrecte :


- le scarificateur s'immobilise,
- le moteur ne « tire » pas bien.

Dans ce cas, placer le sélecteur sur une profondeur de travail moins importante.

 Toujours tondre avant d'utiliser le scarificateur.

Démarrer le moteur (06)

1. Enfoncer et maintenir enfoncé le bouton de l'interrupteur de sécurité (a).
2. Tirer l'étrier de sécurité contre le guidon (b). Le moteur démarre.

 L'étrier de sécurité ne s'enclenche pas. Il doit être maintenu pendant toute la durée du travail.

3. Relâcher le bouton de l'interrupteur de sécurité.

Arrêter le moteur (07)

1. Relâcher l'étrier de sécurité (a). Il revient automatiquement en position zéro. Le moteur est coupé.



Danger de coupures !

L'arbre à couteaux continue de tourner ! Ne pas introduire la main sous l'appareil immédiatement après la coupure du moteur.

Accrocher/Décrocher le bac de ramassage

1. Couper le moteur avant d'accrocher/de décrocher le bac de ramassage.
2. Attendre l'immobilisation de l'arbre à couteaux.

Généralités concernant l'utilisation

- Le système de coupe doit être entièrement libre pour pouvoir démarrer l'appareil
- Tenir le câble d'alimentation électrique hors de la zone de travail
- L'appareil ne doit être guidé qu'à partir du guidon. Cela garantit la distance de sécurité
- Faire preuve d'une attention toute particulière lorsque vous revenez sur vos pas avec le scarificateur ou que vous rapprochez l'appareil de vous
- Sur les terrains en pente, veiller à conserver une position stable
- Toujours scarifier perpendiculairement à la pente
- Ne jamais scarifier sur des pentes raides
- Toujours mener le scarificateur à la vitesse d'un homme à pied
- Ne jamais basculer ou transporter l'appareil lorsque le moteur tourne
- Toujours faire effectuer un contrôle par un professionnel :
 - après un passage sur un obstacle,
 - en cas d'arrêt soudain du moteur,
 - si la lame est pliée,
 - si l'arbre à couteaux est plié,
 - en cas de dommage sur la courroie trapézoïdale.

Maintenance et entretien



Danger !

Risque de blessures au niveau de l'arbre de couteaux.

Porter des gants de protection !



Ne pas ouvrir le carter. La maintenance et les réparations à effectuer sur le moteur doivent être confiées à un atelier agréé.

- Retirer le connecteur de la prise avant toute opération de maintenance ou de nettoyage ! Attendre l'immobilisation de l'arbre.
- Utilisez exclusivement des pièces de rechange d'origine.
- Toujours remplacer les outils et boulons par jeux entiers pour éviter tout balourd.
- Ne pas projeter d'eau sur l'appareil ! La pénétration d'eau peut détruire le moteur et le bouton-poussoir de sécurité.
- Nettoyer l'appareil après toute utilisation (racle, chiffons, etc.).

Démonter l'arbre de couteaux (08).

1. Dévisser la vis (1) du palier.
2. Basculer le demi-palier (2) vers le haut.
3. Sortir l'arbre à couteaux du demi-palier inférieur et le retirer du côté Entraînement (3).

Le montage se fait en sens inverse.

Démonter les couteaux (09)



Bien noter la position de montage des couteaux avant de les démonter !

1. Dévisser le boulon à tête hexagonale (1).
2. Retirer le roulement à billes (2) avec précaution de l'arbre (8).
3. Retirer de l'arbre la bague de pression (3), la rondelle (4) et la courte douille d'entretoise (5).
4. Retirer les uns après les autres les couteaux (6) et les longues douilles d'entretoise.

Le montage se fait en sens inverse.

Démontage du rouleau aérateur

Le démontage du rouleau aérateur et le remplacement des griffes en acier se font de manière similaire à ceux de l'arbre à couteaux.

Aide en cas de pannes

Panne	Aide
Le moteur ne fonctionne pas.	<ul style="list-style-type: none"> ■ Contrôler le câble d'alimentation électrique, ainsi que le disjoncteur de protection de circuit. ■ Pousser l'étrier de contact moteur contre la partie supérieure du guidon. ■ Choisir une profondeur de travail plus faible.
L'arbre ne tourne pas.	<ul style="list-style-type: none"> ■ Choisir une profondeur de travail plus faible. ■ Dégager les couteaux. ■ Contacter l'atelier du service clients
Baisse de puissance du moteur	<ul style="list-style-type: none"> ■ Choisir une profondeur de travail plus faible. ■ Remplacer les couteaux usés. ■ Nettoyer le carter ■ Tondre l'herbe (hauteur trop élevée).
Mauvaise performance de scarification	<ul style="list-style-type: none"> ■ Choisir une profondeur de travail plus faible. ■ Remplacer les couteaux usés.

Panne	Aide
Marche irrégulière L'appareil vibre	<ul style="list-style-type: none"> ■ Couteaux endommagés. ■ Apporter l'appareil à un atelier SAV.

Les dysfonctionnements qui n'auront pas pu être supprimés à l'aide de ce tableau doivent être éliminés par un atelier agréé.

Élimination



Ne pas éliminer les appareils hors d'usage, les piles ou les batteries avec les ordures ménagères !

L'emballage, l'appareil et les accessoires sont fabriqués en matériaux recyclables et doivent être éliminés de manière adéquate.

Garantie

Pendant la période légale de garantie contre les vices de fabrication, nous éliminons par réparation ou remplacement, selon notre choix, tout défaut de matériau ou de fabrication survenu sur l'appareil. La durée de prescription dépend de la législation respective en vigueur dans le pays où a été acheté l'appareil.

Notre garantie s'applique seulement en cas :

- d'une utilisation conforme de l'appareil
- du respect du mode d'emploi
- d'utilisation de pièces de rechange originales

La garantie ne s'applique pas en cas :

- en cas de tentatives de réparation effectuées sur l'appareil
- en cas de modifications techniques effectuées sur l'appareil
- en cas d'utilisation non conforme (p. ex. utilisation professionnelle ou communale)

Sont exclues de la garantie :

- les détériorations de la peinture dues à une usure normale
- les pièces d'usure qui figurent en encadré xxx xxx (x) sur la carte des pièces de rechange
- Moteur à explosion - Ces derniers sont garantis par les réglementations de garantie des constructeurs respectifs des moteurs

En cas de garantie, veuillez vous adresser à votre revendeur ou bien au point de service après-vente agréé le plus proche, en présentant cette déclaration de garantie et la preuve d'achat. Cette acceptation de garantie n'obère en rien les droits légaux de l'acheteur en cas de vice de la marchandise vis-à-vis du vendeur.

Introducción

- Lea el presente manual de instrucciones por completo antes de la puesta en funcionamiento. Esto es esencial para un trabajo seguro y un manejo sin problemas.
- Debe observar las instrucciones de seguridad y advertencia en la presente documentación y en el aparato.
- La presente documentación es parte del producto descrito y debe entregarse al comprador junto con el aparato en caso de reventa.

Explicación de los símbolos

¡Atención!

La estricta observación de estas indicaciones de advertencia puede evitar daños personales y materiales.



Indicaciones especiales para una mejor comprensión y manejo.

Índice

Introducción.....	32
Descripción del producto.....	32
Instrucciones de seguridad.....	34
Montaje.....	34
Puesta en funcionamiento.....	34
Cable de conexión de seguridad.....	35
Mantenimiento y limpieza.....	36
Ayuda en caso de avería.....	37
Eliminación del producto.....	37
Garantía.....	37

Descripción del producto

Uso previsto

El aparato está previsto para uso privado para mullir y airear el suelo (escarificar) y únicamente debe emplearse en césped corto y seco.

Cualquier otro uso distinto o fuera de estos márgenes se considera no conforme a lo prescrito.



¡Atención!

No está permitido el uso comercial del aparato.

Dispositivos de seguridad y protección

Guardamotor

En caso de sobrecarga del escarificador/aireador, el guardamotor desconecta el motor. Está prohibido inutilizar la función del guardamotor.

Si el guardamotor desconecta la máquina, proceda del siguiente modo:

1. Desconecte la máquina de la red eléctrica.
2. Solucione la causa de la sobrecarga.
3. Deje enfriar la máquina de 2 a 3 minutos, conéctela a la toma de corriente y enciéndala.

Barra de cambio de seguridad

La máquina está equipada con una barra de cambio de seguridad que, si se suelta, detiene la máquina.



Peligro

Está prohibido inutilizar la función de la barra de cambio de seguridad.

Tapa trasera

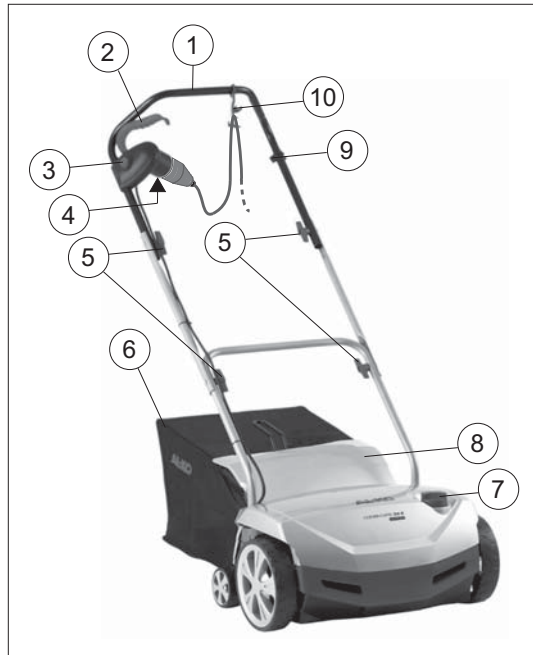
La máquina dispone de tapa trasera.

Indicador óptico de seguridad (03, 08)

El indicador óptico de seguridad muestra la fijación del eje de trabajo.

- La espiga verde es visible aprox. 5 mm (1): el eje de trabajo está fijado correctamente.
- La espiga verde ya no es visible, en su lugar se ve un borde rojo (2): la fijación del eje de trabajo se ha aflojado. La fijación del eje de trabajo se debe controlar y atornillar (08/1, 08/3)

Vista general de las piezas



1	Manillar
2	Palanca de seguridad
3	Interruptor de seguridad
4	Enchufe del interruptor de seguridad
5	Empuñadura giratoria para cerrar el manillar

6	Recogedor de césped
7	Interruptor giratorio para ajustar la profundidad de trabajo
8	Trampilla de desvío
9	Grapa de seguridad para la descarga de tracción del cable
10	Descarga de tracción del cable

Símbolos en el aparato

	Lea el manual de instrucciones antes de la puesta en funcionamiento.
	Mantenga a terceras personas alejadas de la zona de peligro.
	Mantenga una distancia de seguridad suficiente.

 	<p>Desenchufe el conector de red antes de realizar los trabajos de mantenimiento en el mecanismo de corte.</p>
 	<p>No pase por encima del cable de alimentación. Peligro de descarga eléctrica en caso de que el cable de red esté dañado.</p>
 	<p>Mantenga las manos y los pies alejados del mecanismo de corte. Antes de efectuar los trabajos de mantenimiento, conservación y limpieza, desconecte el aparato de la red de corriente.</p>
 	<p>Quite la bujía antes de realizar los trabajos de mantenimiento en el mecanismo de corte.</p>
 	<p>Utilice protección auditiva y protección para los ojos.</p>

Instrucciones de seguridad

- El aparato únicamente se debe utilizar si se encuentra en perfecto estado técnico.
- Proteja el aparato de la humedad
- No se deben inutilizar los dispositivos de seguridad y protección
- Utilice gafas de protección y protección para los oídos
- Utilice pantalones largos y calzado robusto
- Mantenga las manos y los pies alejados del mecanismo de corte
- No coloque las manos y los pies cerca de las piezas giratorias
- Mantenga a terceros alejados de la zona de peligro
- Elimine los cuerpos extraños de la zona de trabajo
- Antes de abandonar la máquina:
 - Apague el motor
 - Espere a que el mecanismo de corte se pare
 - Desconecte el conector de la red
- No deje la máquina desatendida
- No está permitido utilizar la máquina a los niños o a los adultos que no estén familiarizados con este manual de instrucciones
- No utilice el aparato bajo la influencia de drogas, alcohol o medicamentos
- Respete la normativa local relativa a la edad mínima del operador de la máquina

Montaje

Monte la máquina según la parte gráfica (01, 02).

¡Atención!

Se debe montar el aparato por completo antes de ponerlo en funcionamiento.

Puesta en funcionamiento

¡Atención!

Antes de la puesta en marcha, siempre debe llevar a cabo una inspección visual. La máquina no se deberá utilizar si las piezas de fijación y/o el mecanismo de corte están sueltos, defectuosos o desgastados.

- Tenga en cuenta las disposiciones específicas del país sobre horarios de operación
- Tenga siempre en cuenta el manual de instrucciones del fabricante del motor que se suministra adjunto

Cable de conexión de seguridad

- Únicamente utilice un cable de goma de calidad H05RN-F conforme a la norma DIN/VDE 0282 con una sección transversal de 3 fases de 1,5 mm² cada una.
- La denominación de tipo debe estar indicada en el cable de conexión. El enchufe y la caja de acoplamiento deben ser de goma o estar revestidos de goma, y deben cumplir la norma DIN/VDE 0620.
- Utilice sólo un cable de conexión de longitud suficiente.
- El cable de conexión, el enchufe y la caja de acoplamiento deben estar protegidos contra salpicaduras de agua.
- Sólo el personal especializado y autorizado puede realizar trabajos de reparación en el cable de conexión, el enchufe y la caja de acoplamiento. No está permitido utilizar cables de conexión defectuosos (por ejemplo, con fisuras, cortes, aplastamientos o plegados en el aislamiento).
- Proteja las conexiones de enchufe contra la humedad.



Peligro

No se debe dañar ni cortar el cable de conexión. En caso de daño, desenchufe inmediatamente el cable de conexión de la red eléctrica.

Condiciones eléctricas

- Corriente alterna 230 V/50 Hz
- Sección mínima
- Cable de conexión = 1,5 mm²
- Protección mínima por fusible de la conexión a la red = 10 A
- Interruptor de protección de corriente residual (FI)
- Corriente de disparo admisible máxima = 30 mA.

Establezca la conexión a la red (05)

1. Enchufe la caja de acoplamiento del cable en la clavija del interruptor de seguridad (a).
2. Forme un lazo con el cable y cuélguelo en el dispositivo de contracción de cable (b). El lazo del cable de red deberá ser suficientemente largo como para que la contracción de cable pueda desplazarse de un lado al otro.



Peligro

No utilice nunca la máquina en clavijas de enchufe sin interruptor de protección de corriente residual.

Ajuste la profundidad de trabajo (04)



¡Atención!

La profundidad de trabajo sólo se debe ajustar con el motor apagado y el eje de cuchillas parado.

Ajuste la profundidad de trabajo del eje de cuchillas en el disco selector.

1. Incline el escarificador por el mango hacia atrás.
2. Presione el interruptor giratorio hacia abajo y ajústelo en el grado de conexión "1".

Posiciones en el disco selector:

1 - 5 = ajuste de la profundidad de trabajo (04)



Si se renuevan las cuchillas, ajuste el disco selector en la posición 2 como máximo.

Para el ajuste correcto de la profundidad de trabajo se debe tener en cuenta lo siguiente:

- El estado del césped
- El desgaste de las cuchillas

En caso de un ajuste demasiado profundo de la profundidad de trabajo:

- El escarificador se detiene
- El motor no tira

En este caso, ajuste el disco selector a una profundidad de trabajo inferior.



Antes de escarificar, siempre se debe segar el césped.

Arranque del motor (06)

1. Apriete el botón del interruptor de seguridad y manténgalo apretado (a).
2. Tirar de la barra de seguridad en dirección contraria al mango (b). El motor arranca.



La barra de seguridad no se enclava. Se debe mantener durante todo el tiempo.

3. Suelte el botón del interruptor de seguridad.

Apague el motor (07)

1. Suelte la barra de seguridad (a). Ésta volverá automáticamente a la posición cero. El motor está apagado.



Peligro de lesiones por cortes.

El eje de cuchillas sigue rotando. No ponga las manos debajo de la máquina inmediatamente después de desconectarla.

Colocar/quitar el recogedor

1. Apague el motor antes de colocar o quitar el recogedor.
2. Espere a que el eje de cuchillas se pare.

Indicaciones generales sobre el funcionamiento

- Para arrancar la máquina, el mecanismo de corte siempre debe estar desenclavado y libre de cualquier obstrucción
- Mantenga el cable de conexión alejado de la zona de trabajo
- Maneje el aparato únicamente sujetándolo por el manillar. Esta es la distancia de seguridad que debe respetarse
- Tenga especial cuidado al invertir la marcha con el escarificador o al acercarlo hacia usted
- En pendientes asegúrese de que la máquina se apoya con seguridad sobre la superficie en la que se encuentra
- Siempre se debe escarificar en sentido transversal respecto a la pendiente
- Nunca se debe escarificar en pendientes inclinadas
- Conduzca el escarificador únicamente a marcha lenta (de paso)
- Nunca incline ni transporte la máquina con el motor en marcha
- Se debe encargar una revisión a un técnico en los siguientes casos:
 - Tras chocar con un obstáculo
 - Si el motor se ha parado repentinamente
 - Si se dobla la cuchilla
 - Si se dobla el eje de cuchillas
 - Si la correa dentada está defectuosa

Mantenimiento y limpieza



Peligro

Peligro de lesiones con el eje de cuchillas. Utilice guantes de protección.



No se debe abrir la carcasa del motor. El mantenimiento y la reparación del motor se deben llevar a cabo en un taller especializado y autorizado.

- Desenchufe el conector de red antes de realizar cualquier trabajo de mantenimiento y limpieza. Espere a que el eje se pare.
- Utilice sólo recambios originales.
- Sustituya las herramientas de trabajo y los pernos desgastados o deteriorados conjuntamente para evitar un desequilibrio.
- ¡No rociar el equipo con agua!
Si penetra agua en la máquina, puede producirse una avería en el interruptor de seguridad y el motor.
- Limpie la máquina después de cada uso (con una espátula, trapos, etc.).

Desmonte el eje de cuchillas (08)

1. Desatornille el tornillo (1) del cojinete.
2. Pliegue hacia arriba la mitad del cojinete (2).
3. Levante el eje de cuchillas de la mitad inferior del cojinete y sáquelo del lado de accionamiento (3).

El montaje se realiza siguiendo el orden inverso.

Desmonte las cuchillas (09)



Tenga en cuenta la posición de montaje de las cuchillas antes de desmontarlas.

1. Desatornille el tornillo hexagonal (1).
2. Extraiga el rodamiento de bolas (2) del eje (8) con cuidado.
3. Retire el aro de presión (3), la arandela (4) y el casquillo distanciador corto (5) del eje
4. Desmonte las cuchillas (6) y los casquillos distanciadores largos sucesivamente.

El montaje se realiza siguiendo el orden inverso.

Desmonte el eje de aireación

Proceda del mismo modo que con el eje de cuchillas para desmontar el eje de aireación y sustituir los dientes flexibles de acero.

Ayuda en caso de avería

Problema	Solución
El motor no funciona	<ul style="list-style-type: none"> ■ Compruebe el cable de conexión y el interruptor de protección de la línea ■ Presione el estribo de conmutación del motor hacia el mango superior. ■ Seleccione una profundidad de trabajo inferior.
El eje no gira	<ul style="list-style-type: none"> ■ Seleccione una profundidad de trabajo inferior. ■ Despeje las cuchillas ■ Acuda a un taller de atención al cliente
La potencia del motor disminuye	<ul style="list-style-type: none"> ■ Seleccione una profundidad de trabajo inferior. ■ Sustituya las cuchillas desgastadas. ■ Limpie la carcasa ■ Siegue el césped (demasiado alto).
El rendimiento de escarificación es malo	<ul style="list-style-type: none"> ■ Seleccione una profundidad de trabajo inferior. ■ Sustituya las cuchillas desgastadas.

Problema	Solución
Funcionamiento ruidoso	■ Cuchillas defectuosas.
El aparato vibra	■ Diríjase a un taller de servicio posventa.

La reparación de averías que no se puedan solucionar con ayuda de la presente tabla se deberá encargar a un taller especializado y autorizado.

Eliminación del producto



No elimine los aparatos, pilas o baterías usados con los residuos domésticos.

El embalaje, el aparato y los accesorios están fabricados a partir de materiales reciclables y deben desecharse de la manera correspondiente.

Garantía

Nosotros solucionamos los posibles fallos del material o de fabricación de la máquina durante el plazo legal de prescripción de derechos por deficiencias según nuestro criterio mediante reparación o entrega supletoria. El periodo de la garantía depende de la legislación del país donde se compró el aparato.

Nuestra garantía solo tiene validez en los siguientes casos:

- Se manipula el aparato correctamente
- Se tienen en cuenta las instrucciones de uso
- Se utilizan piezas de repuesto originales

La garantía no tendrá validez en los siguientes casos:

- Algún intento de reparación del aparato
- Modificaciones técnicas del aparato
- En caso de utilización no conforme a la finalidad prevista (por ejemplo, utilización industrial o comunal)

Quedan excluidos de la garantía:

- Los daños de pintura derivados del desgaste normal
- las piezas de desgaste que en la ficha de piezas de repuesto están identificadas con el marco xxx xxx (x)
- Motores de combustión: para éstos se aplican las regulaciones de garantía propias del fabricante del motor correspondiente

En caso de garantía, diríjase al comercio donde compró el aparato o al servicio de atención al cliente autorizado más cercano con esta declaración de garantía y el comprobante de compra. De acuerdo con esta garantía, los derechos del comprador permanecen intactos frente al vendedor.

Introdução

- Leia este manual até ao fim antes de colocar o aparelho em funcionamento. Esta é a condição para um trabalho seguro e um manuseamento sem problemas.
- Observe tanto as instruções de segurança e avisos contidos neste manual, como os afixados no aparelho.
- Este manual constitui parte integrante do produto descrito e deve ser entregue ao comprador no ato da compra do aparelho.

Explicação dos símbolos



Atenção!

Um cumprimento correto destes avisos e observações pode evitar danos pessoais e/ou materiais.



Observações especiais para melhor compreensão e manuseamento.

Índice

Introdução.....	38
Descrição do produto	38
Observações de segurança.....	40
Montagem.....	40
Colocação em funcionamento	40
Proteção do cabo de alimentação	41
Manutenção e conservação	42
Ajuda para detetar e eliminar avarias.....	43
Eliminação.....	43
Garantia.....	43

Descrição do produto

Utilização prevista

Este aparelho destina-se a descompactar e arejar relvados (escarificação) a nível doméstico e só pode ser utilizado em relva seca e cortada rente ao solo.

Qualquer outra utilização, para além desta, é considerada incorreta.



Atenção!

O aparelho não pode ser utilizado a nível comercial.

Dispositivos de segurança e proteção

Disjuntor do motor

No caso de o escarificador/ventilador sofrer uma sobrecarga, este disjuntor desliga o motor. A função do disjuntor do motor não pode ser desativada.

Se o disjuntor do motor tiver desligado o aparelho, proceder como se segue:

1. Desligar o aparelho da rede elétrica.
2. Eliminar as causas de sobrecarga.
3. Após um tempo de arrefecimento de 2 a 3 minutos, restabelecer a ligação elétrica e por o aparelho a trabalhar.

Aro de comando e de segurança

O aparelho está equipado com um aro de comando e de segurança que, quando é solto, faz parar o aparelho.



Perigo!

A função do aro de comando e de segurança não deve ser desativada.

Tampa traseira

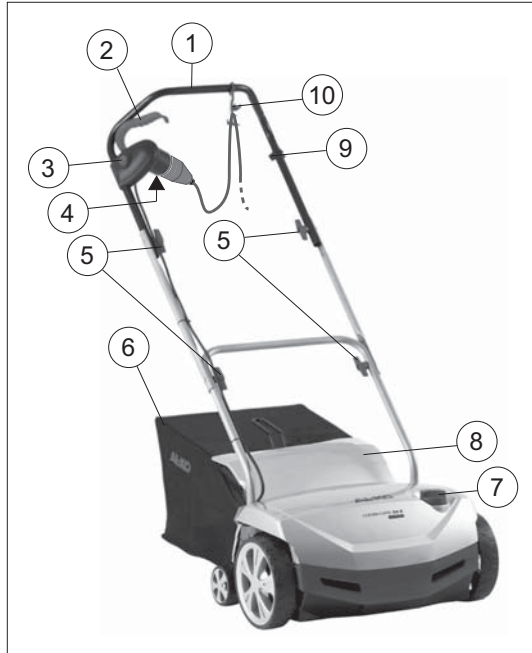
O aparelho está equipado com uma tampa traseira.

Indicação ótica de segurança (03, 08)

A indicação ótica de segurança indica a fixação do veio das lâminas.

- Cerca de 5 mm do pino verde são visíveis (1): o veio das lâminas está corretamente fixo.
- O pino verde não está visível e pode ver-se um bordo vermelho (2): a fixação do veio das lâminas tem folga. A fixação do veio das lâminas tem de ser controlada e enroscada (08/1, 08/3)

Vista geral do produto





1	Guiador (barra)
2	Aro de segurança
3	Comando de segurança
4	Ficha do comando de segurança
5	Manípulo rotativo para rebater guiador (barra)

6	Coletor
7	Interruptor rotativo de regulação da profundidade de trabalho
8	Resguardo
9	Grampo para proteger o cabo contra esforços mecânicos
10	Proteção contra esforços mecânicos

Símbolos no aparelho

	Antes da colocação em funcionamento, ler o manual de instruções!
	Manter terceiros afastados da área de perigo!
	Manter a distância de segurança!

	Retirar a ficha da tomada antes de qualquer trabalho de manutenção no mecanismo de corte!
	Não passar por cima do cabo de rede! Perigo de choque elétrico no caso de cabo de rede danificado!
	Manter as mãos e os pés afastados do mecanismo de corte! Antes de trabalhos de manutenção, conservação e limpeza, desligar o aparelho da rede elétrica!
	Retirar a vela de ignição antes de qualquer trabalho de manutenção no mecanismo de corte!
	Utilizar proteção auditiva e óculos de proteção!

Observações de segurança

- Utilizar o aparelho apenas em condições técnicas perfeitas
- Proteger o aparelho contra a humidade
- Os dispositivos de segurança e de proteção não devem ser desativados
- Usar óculos de proteção e proteção auricular
- Usar calças compridas e calçado resistente
- Manter as mãos e os pés afastados do mecanismo de corte
- Manter os pés e as mãos afastados das peças rotativas
- Manter terceiros afastados da área de perigo
- Afastar corpos estranhos da zona de trabalho
- Ao acabar de utilizar o aparelho:
 - Desligar o motor
 - Aguardar pela paragem do mecanismo de corte
 - Retirar a ficha da tomada
- Não deixar o aparelho sem supervisão
- As crianças ou outras pessoas que não conheçam o manual de instruções, não devem utilizar o equipamento
- Nunca utilizar o aparelho sob o efeito de álcool, drogas ou medicamentos
- Cumprir sempre as determinações locais para a idade mínima do utilizador

Montagem

Montar o aparelho de acordo com as imagens (01, 02).

Atenção!

O aparelho só pode ser operado, após montagem completa.

Colocação em funcionamento

Atenção!

Antes da colocação em funcionamento realizar sempre uma inspeção visual do equipamento. O aparelho não pode ser utilizado com um mecanismo de corte e/ou elementos de fixação solto(s), danificado(s) ou gasto(s).

- Cumprir as disposições específicas do país relativas aos horários em que o equipamento pode ser utilizado
- Ter sempre em atenção o manual de instruções fornecido pelo fabricante do motor

Proteção do cabo de alimentação

- Utilizar apenas cabos de borracha da qualidade H05RN-F, de acordo com o disposto pela norma DIN/VDE 0282, com uma secção de cabo trifásica: 3 x 1,5 mm².
- A designação do tipo deve estar inscrita no cabo de alimentação. A ficha e a tomada de ligação devem ser de borracha ou revestidas a borracha e estar de acordo com o disposto pela norma DIN/VDE 0620.
- Utilizar apenas um cabo de alimentação com comprimento suficiente.
- O cabo de alimentação, a ficha e a tomada de ligação devem estar protegidos contra as projeções de água.
- As reparações no cabo de alimentação, na ficha e na tomada de ligação só podem ser levadas a cabo por técnicos autorizados. Um cabo de alimentação com defeito (por exemplo, com fendas, cortes, partes esmagadas ou vincos no isolamento) não pode ser utilizado.
- Proteger as ligações de ficha contra a humidade.



Perigo!

Não danificar nem cortar o cabo de alimentação. Em caso de acidente, desligar imediatamente o cabo de alimentação da rede elétrica.

Condições elétricas

- 230 V/50 Hz corrente alternada
- Secção mínima
- Cabo de alimentação = 1,5 mm²
- Proteção mínima da ligação à rede = 10 A
- Circuito impeditivo de passagem de corrente para o solo (FI)
- Corrente de desligar máxima = 30 mA.

Ligação à rede (05)

1. Ligar o elemento de ligação do cabo de alimentação à ficha do comando de segurança (a).
2. Fazer uma laçada com o cabo de alimentação e pendurá-la no dispositivo de alívio de tensão do cabo (b). A laçada deve ser longa o suficiente para que o dispositivo de alívio de tensão do cabo possa passar de um lado para o outro.



Perigo!

O aparelho nunca deve ser ligado a tomadas sem circuito impeditivo de passagem de corrente para o solo.

Regular a profundidade de trabalho (04)



Atenção!

Regular a profundidade de trabalho apenas com o motor desligado e com o veio das lâminas inativo. Regular a profundidade de trabalho do veio das lâminas no disco seletor.

1. Atuando sobre a barra, inclinar o escarificador para trás.
2. Pressionar o interruptor rotativo para baixo e rodar para o nível "1".

Posições no disco seletor:

1 - 5 = Regulação da profundidade de trabalho (04)



Com lâminas novas, colocar o disco seletor, no máximo, na posição 2!

A profundidade de trabalho correta rege-se por:

- o estado da relva
- o desgaste das lâminas

Em caso de profundidade de trabalho demasiado funda:

- o escarificador fica parado
- o motor não anda

Neste caso, voltar a rodar o disco seletor para uma profundidade de trabalho mais reduzida.



Cortar sempre a relva antes da escarificação.

Arranque do motor (06)

1. Premir o botão do comando de segurança e mantê-lo premido (a).
2. Puxar o aro de proteção contra a barra (b). O motor arranca.



O aro de proteção não encaixa. Tem de ser premido durante todo o tempo.

3. Soltar o botão do comando de segurança.

Desligar o motor (07)

1. Soltar o aro de segurança (a). Ele retorna automaticamente a posição inicial. O motor está desligado.

Perigo de lesões provocadas por cortes!

O veio das lâminas continua a funcionar por inércia! Por isso, depois de se ter desligado o aparelho, não o agarrar logo por baixo.

Encaixar e desencaixar o coletor

1. Desligar sempre o motor antes de encaixar e desencaixar o coletor.
2. Esperar que o veio das lâminas pare.


Indicações gerais sobre a operação

- Para que o aparelho possa ser colocado em funcionamento, é necessário que o mecanismo de corte tenha total liberdade de movimentos
- Manter o cabo de alimentação afastado da zona de trabalho
- Comandar o aparelho sempre só pelo respetivo guiador (barra). Dessa forma, estará a respeitar-se a distância de segurança
- Prestar especial atenção ao inverter a marcha com o esçarificador ou aproximar o aparelho do corpo
- Em inclinações, assegurar uma boa estabilidade
- A esçarificação deve ser sempre feita transversalmente em relação ao declive
- Nunca utilizar o esçarificador em declives muito inclinados
- Utilizar sempre o esçarificador a uma velocidade lenta, ao ritmo da sua marcha normal
- Nunca inclinar nem transportar o aparelho com o motor a funcionar
- O esçarificador tem de ser visto por um técnico sempre que:
 - tiver passado por cima de um obstáculo
 - ocorra paragem súbita do motor
 - as lâminas estiverem torcidas ou dobradas
 - o veio das lâminas estiver torcido ou dobrado
 - a correia trapezoidal estiver defeituosa

Manutenção e conservação

Perigo!

Perigo de lesões no veio das lâminas.
Usar sempre luvas de proteção!

 A carcaça do motor não pode ser aberta. A manutenção e a reparação do motor têm de ser realizadas num ponto de assistência técnica autorizado.


- Antes de realizar qualquer trabalho de manutenção ou de limpeza, desligar sempre a ficha da tomada! Esperar que o veio pare.
- Utilizar exclusivamente peças sobressalentes originais.
- Tanto as ferramentas de trabalho, como os pernos desgastados ou danificados só podem ser substituídos em conjunto, a fim de evitar desequilíbrios.
- Nunca lavar o aparelho com uma mangueira! A água pode penetrar no aparelho e avariar o motor e o comando de segurança.
- Limpar sempre o aparelho após cada utilização (espátula, pano, etc.).

Desmontar o veio de lâminas (08)

1. Desapertar o parafuso (1) da chumaceira.
2. Levantar a metade da chumaceira (2).
3. Levantar o veio das lâminas da metade inferior da chumaceira e extrai-lo do lado de acionamento (3).

A montagem é feita pela ordem inversa da desmontagem.

Desmontar o veio de lâminas (09)

 Antes de desmontar as lâminas prestar atenção à respetiva posição de montagem!

1. Desapertar o parafuso de cabeça sextavada (1).
2. Retirar cuidadosamente o rolamento de esferas (2) do veio (8).
3. Retirar o anel de pressão (3), a anilha (4) e o tubo distanciador curto (5) do veio
4. Retirar então, uns a seguir aos outros, as lâminas (6) e os tubos distanciadores compridos.

A montagem é feita pela ordem inversa da desmontagem.

Desmontagem do rolo ventilador

A desmontagem do rolo ventilador e a substituição dos dentes flexíveis de aço é semelhante à do veio das lâminas.

Ajuda para detetar e eliminar avarias

Avaria	Ajuda
O motor não funciona	<ul style="list-style-type: none"> ■ Verificar o cabo de alimentação e o disjuntor do cabo ■ Empurrar o aro de comando do motor para cima, até à barra superior. ■ Seleccionar uma menor profundidade de trabalho.
O veio não roda	<ul style="list-style-type: none"> ■ Seleccionar uma menor profundidade de trabalho. ■ Libertar as lâminas ■ Entre em contacto com a assistência técnica autorizada
Perda de potência do motor	<ul style="list-style-type: none"> ■ Seleccionar uma menor profundidade de trabalho. ■ Substituir as lâminas desgastadas. ■ Limpar a caixa ■ Cortar a relva (a relva está demasiado alta).

Avaria	Ajuda
Potência de reticulação insuficiente	<ul style="list-style-type: none"> ■ Seleccionar uma menor profundidade de trabalho. ■ Substituir as lâminas desgastadas.
Funcionamento irregular O aparelho vibra	<ul style="list-style-type: none"> ■ Lâminas com danos. ■ Entrar em contacto com um ponto de assistência técnica autorizado.

Caso não consiga eliminar a avaria com a ajuda desta tabela, terá de se dirigir a um ponto de assistência técnica autorizado a fim de que o aparelho seja então reparado.

Eliminação



Nunca deitar os aparelhos usados, nem as pilhas, baterias ou acumuladores gastos, para o lixo doméstico!

A embalagem, o aparelho e os acessórios são fabricados com materiais recicláveis, devendo ser devidamente eliminados.

Garantia

Eventuais defeitos de material e de fabrico do aparelho serão por nós eliminados, dentro do prazo legal de garantia contra defeitos, de acordo com o nosso critério, através de reparação ou de substituição do aparelho. O prazo legal de garantia legal é o em vigor no país onde o aparelho foi adquirido.

A aceitação dos direitos de garantia é válida apenas:

- em caso de manuseamento correto do aparelho
- observando o manual de instruções
- em caso de utilização de peças sobressalentes de origem

A garantia caducará em caso de:

- tentativas de reparação no aparelho
- modificações técnicas no aparelho
- se o aparelho não for usado corretamente (por exemplo, utilização industrial ou comunitária)

São excluídos da garantia:

- danos de pintura provocados pelo desgaste normal
- Peças de desgaste que estejam identificadas com xxx xxx (x) no cartão de peças sobressalentes
- Motores de combustão – Para estes motores são válidas as disposições de garantia em separado do respetivo fabricante do motor

Em caso de garantia, por favor contacte o comércio ou o próximo ponto de assistência técnica ao cliente autorizado, apresentando a declaração de garantia e o comprovativo de compra. Os direitos legais do comprador respeitantes a garantia contra defeitos manter-se-ão inalterados face a presente declaração de garantia.

Introduzione

- Prima della messa in funzione leggere attentamente la presente documentazione. È il presupposto per lavorare in modo sicuro e per una gestione regolare.
- Attenersi alle indicazioni di sicurezza e avvertimenti riportate all'interno di questa documentazione e sull'apparecchio!
- Il presente libretto di istruzioni è parte integrante del prodotto descritto e dovrà essere consegnato all'eventuale acquirente insieme al prodotto.

Legenda



Attenzione!

L'attenta osservanza delle presenti avvertenze può impedire danni a persone e/o cose.



Indicazioni speciali volte a migliorare la comprensione e l'uso.

Sommario

Introduzione.....	44
Descrizione del prodotto.....	44
Indicazioni di sicurezza.....	46
Montaggio.....	46
Messa in funzione.....	46
Sicurezza del cavo di alimentazione	47
Manutenzione e cura	48
Supporto in caso di anomalie	49
Smaltimento.....	49
Garanzia.....	49

Descrizione del prodotto

Utilizzo conforme alla destinazione

Questo apparecchio è stato progettato per allentare e aerare un pavimento di cemento (scarificazione) nel settore privato e può essere utilizzato solo su prati asciutti tagliati corti.

Un utilizzo differente che esula da quanto specificato sopra non viene considerato conforme alla destinazione.



Attenzione!

L'apparecchio non può essere utilizzato in ambito professionale.

Dispositivi di sicurezza e di protezione

Interruttore salvamotore

In caso di sovraccarico dello scarificatore/arieggiatore, il salvamotore motore spegne il motore. Non è consentito annullare la funzione del salvamotore.

Se il salvamotore ha spento l'apparecchio, procedere come segue:

1. Scollegare l'apparecchio dall'alimentazione di rete.
2. Rimuovere la causa del sovraccarico.
3. Dopo un tempo di raffreddamento di 2-3 minuti ripristinare l'alimentazione e azionare nuovamente l'apparecchio.

Impugnatura di sicurezza

L'apparecchio è dotato di un'impugnatura di sicurezza che arresta l'apparecchio non appena viene rilasciata.



Pericolo!

Non annullare la funzione dell'impugnatura di sicurezza.

Portello posteriore

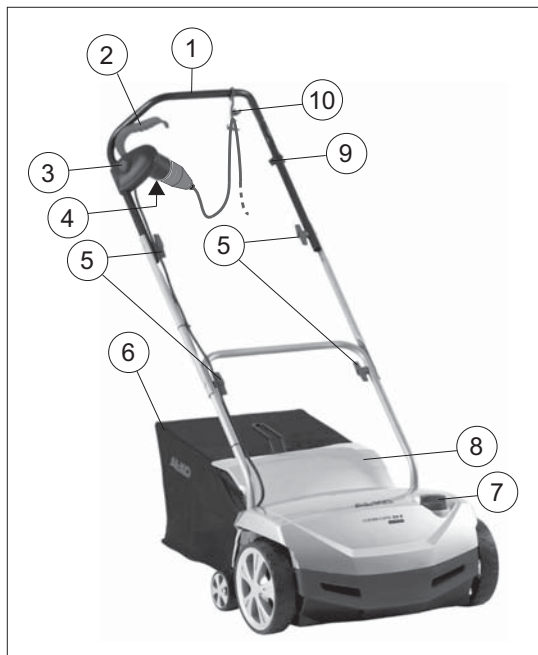
L'apparecchio è dotato di un portello posteriore.

Indicatore ottico di sicurezza (03, 08)

L'indicatore ottico di sicurezza mostra se l'albero porta taglianti è ben fissato.

- La matita verde è visibile ca. 5 mm (1): l'albero motore è ben fissato.
- La matita verde non è più visibile, è visibile un cerchio rosso (2): la fissazione dell'albero motore si è allentata. La fissazione dell'albero motore deve essere controllata e avvitata (08/1, 08/3)

Panoramica prodotto



1	Stegola
2	Impugnatura di sicurezza
3	Interruttore di sicurezza a tasto
4	Presca dell'interruttore di sicurezza a tasto
5	Maniglia girevole per maniglie per piegare la stegola

6	Cesto di raccolta
7	Dispositivo di selezione girevole per impostazione profondità di lavoro
8	Deflettore
9	Blocco di sicurezza per portacavo
10	Portacavo

Simboli sull'apparecchio

	Prima di mettere in funzione leggere le istruzioni per l'uso!
	Tenere terzi lontani dalla zona di pericolo! Mantenere la distanza di sicurezza.

	<p>Prima di eseguire interventi di manutenzione sugli utensili di taglio, scollegare la spina dalla presa di alimentazione.</p>
	<p>Non calpestare il cavo di alimentazione! Pericolo di scossa elettrica in caso di cavo di alimentazione danneggiato!</p>
	<p>Non avvicinare mani e piedi all'apparato di taglio! Prima di eseguire lavori di manutenzione, cura e pulizia, scollegare l'apparecchio dalla rete elettrica!</p>
	<p>Prima di eseguire interventi di manutenzione sugli utensili di taglio, staccare la candela!</p>
	<p>Indossare una protezione per l'udito e per gli occhi!</p>

Indicazioni di sicurezza

- Utilizzare l'apparecchio solo se in stato tecnico ineccepibile
- Proteggere la macchina dall'umidità
- Non annullare le installazioni di sicurezza e di protezione
- Indossare occhiali di protezione e protezioni acustiche
- Indossare pantaloni lunghi e scarpe da lavoro robuste
- Non avvicinare mani e piedi all'apparato di taglio
- Non avvicinare mani e piedi alle parti rotanti
- Tenere terzi lontani dalla zona di pericolo
- Rimuovere corpi estranei dall'area di lavoro
- Quando ci si allontana dall'apparecchio:
 - Spegnerne il motore
 - Attendere l'arresto degli utensili di taglio
 - Scollegare l'apparecchio dalla rete
- Non lasciare l'apparecchio incustodito
- È vietato l'uso della macchina ai bambini o ad altre persone che non conoscono il manuale d'uso.
- Non utilizzare la macchina sotto l'influsso di alcol, droghe o medicinali
- Attenersi alle disposizioni locali sull'età minima della persona addetta all'uso

Montaggio

Montare la macchina secondo i pezzi nell'immagine (01, 02).

Attenzione!

L'apparecchio può essere messo in funzione solo dopo un montaggio completo.

Messa in funzione

Attenzione!

Prima della messa in funzione svolgere sempre un'ispezione visiva. Se gli utensili di taglio e/o gli elementi di fissaggio sono allentati, danneggiati o usurati, non usare l'apparecchio.

- Attenersi alle disposizioni specifiche di paese per quanto riguarda i tempi operativi
- Attenersi sempre alle istruzioni per l'uso del costruttore del motore in dotazione.

Sicurezza del cavo di alimentazione

- Usare solo un cavo rivestito in gomma di qualità H05RN-F conforme alla norma DIN/VDE 0282 con una sezione di $3 \times 1,5 \text{ mm}^2$.
- L'indicazione del tipo deve essere indicata sul cavo di alimentazione. Spina e presa di accoppiamento devono essere in gomma o rivestiti in gomma e conformi alla norma DIN/VDE 0620.
- Utilizzare solo un cavo di alimentazione sufficientemente lungo.
- Cavo di alimentazione, spina e presa di accoppiamento devono essere dotati di protezione dagli schizzi d'acqua.
- Le riparazioni del cavo di alimentazione, della spina e della presa di accoppiamento devono essere eseguite esclusivamente da personale specializzato autorizzato. Non è consentito utilizzare un cavo di alimentazione difettoso (ad esempio, che presenta screpolature, tagli, deformazioni o pieghe nel materiale isolante).
- Proteggere i collegamenti a innesto dall'umidità.

Pericolo!

Non danneggiare né recidere il cavo di alimentazione. In caso di danno, scollegare immediatamente il cavo di alimentazione dalla rete elettrica.

Requisiti elettrici

- Corrente alternata (CA) da 230 V/50 Hz
- Sezione minima
- Cavo di alimentazione = $1,5 \text{ mm}^2$
- Protezione minima dell'allacciamento alla rete = 10 A
- Interruttore di sicurezza per correnti di guasto (FI)
- Corrente di apertura massima = 30 mA

Realizzazione del collegamento alla rete (05)

1. Inserire la parte del cavo di alimentazione dotata di presa di accoppiamento nel connettore del pulsante di sicurezza (a).
2. Con il cavo di alimentazione creare un'ansa e inserirlo nel dispositivo di eliminazione della trazione (b). Lasciare l'ansa abbastanza lunga per farla scorrere da una parte all'altra.

Pericolo!

Non utilizzare mai l'apparecchio collegato a una presa di rete senza interruttore di sicurezza per correnti di guasto.

Impostare la profondità di lavoro (04)

Attenzione!


Regolare la profondità di lavoro solo con il motore spento e l'albero porta taglienti fermo.

Regolare la profondità di lavoro dell'albero porta taglienti mediante il dispositivo di selezione.

1. Ribaltare lo scarificatore all'indietro tenendolo per il manico.
2. Premere verso il basso il dispositivo di selezione girevole e ruotarlo sul livello "1".

Posizioni del dispositivo di selezione:

1 - 5 = Regolazione della profondità di lavoro (04)

 quando le lame sono nuove, impostare sempre il dispositivo di selezione al massimo sulla posizione 2!


La profondità di lavoro corretta si basa sui seguenti fattori:

- lo stato del prato
- l'usura delle lame

In caso di profondità di lavoro errata:


- lo scarificatore si ferma
- il motore non si avvia

In questo caso, portare il dispositivo di selezione indietro su una profondità di lavoro minore.

 Prima di scarificare, tosare sempre il prato.

Avviamento del motore (06)

1. Premere il pulsante di sicurezza e tenerlo premuto (a).
2. Tirare l'impugnatura di sicurezza verso il manico (b). Il motore si avvia.

 L'impugnatura di sicurezza non si innesta. Deve essere tenuta premuta per tutto il tempo di lavoro.

3. Rilasciare il pulsante di sicurezza.

Spegnere il motore (07)

1. Rilasciare l'impugnatura di sicurezza (a). Questa passa automaticamente in posizione di inattività. Il motore viene spento.

Pericolo di lesioni da taglio!

L'albero porta taglienti è ancora in movimento! Dopo lo spegnimento non intervenire subito sotto l'apparecchio.

Inserimento/estrazione del cesto di raccolta

1. Prima di inserire/estrarre il cesto di raccolta, spegnere il motore.
2. Attendere che l'albero porta taglienti si fermi completamente.


Indicazioni generali sul funzionamento

- Per avviare l'apparecchio è necessario assicurare la completa libertà di movimento degli utensili di taglio
- Tenere il cavo di alimentazione lontano dall'area di lavoro
- Controllare l'apparecchio solo per mezzo delle stegole, in modo da garantire la distanza di sicurezza
- Fare particolare attenzione quando si effettuano inversioni di direzione con lo scarificatore oppure quando si tira indietro l'apparecchio per avvicinarlo a sé
- Rispettare la distanza di sicurezza sui terreni in pendenza
- Scarificare sempre in direzione trasversale rispetto al pendio
- Non scarificare mai terreni in forte pendenza
- Condurre lo scarificatore solo a passo d'uomo
- Non ribaltare né trasportare mai l'apparecchio quando il motore è in funzione
- Far eseguire controlli a personale specializzato nei seguenti casi:
 - dopo aver investito un ostacolo
 - in caso di arresto improvviso del motore
 - in caso di coltello piegato
 - in caso di albero porta taglienti piegato
 - in caso di cinghia trapezoidale guasta

Manutenzione e cura

Pericolo!

Pericolo di lesioni causato dall'albero porta taglienti. Indossare guanti di protezione.

 Non è consentito aprire la scocca. La manutenzione e la riparazione del motore devono essere eseguite da un'officina autorizzata.


- Prima di eseguire qualunque intervento di manutenzione e pulizia, scollegare la spina dalla presa di alimentazione! Attendere che l'albero si fermi completamente.
- Utilizzare esclusivamente pezzi di ricambio originali.
- Sostituire gli utensili di lavoro e i bulloni usurati o danneggiati solo a gruppi, per evitare squilibri.
- Non esporre l'apparecchio a spruzzi d'acqua! Le infiltrazioni d'acqua possono rovinare il motore e l'interruttore a tasto di sicurezza.
- Pulire l'apparecchio dopo ogni utilizzo (con una spatola, un panno e così via).

Smontare l'albero porta taglienti (08).

1. Svitare la vite (1) del cuscinetto.
2. Ribaltare metà del cuscinetto (2).
3. Sollevare l'albero porta taglienti dalla metà inferiore del cuscinetto ed estrarla dal lato di azionamento (3).

Il montaggio avviene in ordine inverso.

Smontare la lama (09).

 Prima di smontare la lama, fare attenzione alla relativa posizione di assemblaggio!

1. Svitare la vite a brugola (1).
2. Estrarre con cautela il cuscinetto a sfera (2) dall'albero (8).
3. Estrarre dall'albero l'anello di pressione (3), la rosetta (4) e il distanziale corto (5)
4. Estrarre la lama (6) e il distanziale lungo in successione.

Il montaggio avviene in ordine inverso.

Smontaggio dell'arieggiatore

La procedura di smontaggio dell'arieggiatore e di sostituzione dei denti a molla in acciaio è analoga a quella descritta per l'albero porta taglienti.

Supporto in caso di anomalie

Anomalia	Risoluzione
Il motore non parte	<ul style="list-style-type: none"> ■ Controllare il cavo di alimentazione e l'interruttore di sicurezza ■ Premere la barra di accensione del motore contro il manico superiore. ■ Selezionare una profondità di lavoro minore.
L'albero non gira	<ul style="list-style-type: none"> ■ Selezionare una profondità di lavoro minore. ■ Liberare le lame. ■ Recarsi presso un'officina di assistenza clienti
La potenza motore si affievolisce	<ul style="list-style-type: none"> ■ Selezionare una profondità di lavoro minore. ■ Sostituire le lame usurate. ■ Pulire la scocca ■ Tosare il prato (altezza dell'erba eccessiva).

Garanzia

Elimineremo - a nostra discrezione tramite riparazione o consegna sostitutiva - eventuali difetti di produzione o del materiale dell'apparecchio entro i termini di prescrizione previsti dalla legge per i diritti di ricorso per vizi della cosa. I termini di prescrizione dipendono dalla normativa in vigore nel paese in cui l'apparecchio è stato acquistato.

I termini della garanzia valgono solo nei casi seguenti:

- impiego corretto del dispositivo
- osservanza delle istruzioni per l'uso
- utilizzo di parti di ricambio originali

Sono esclusi dalla garanzia:

- danni della vernice da ricondurre alla normale usura
- Parti usurabili che sono contraddistinte sulla scheda ricambi con telaio xxx xxx (x)
- Motori a scoppio – Per questi valgono le disposizioni di garanzia separate dei rispettivi costruttori del motore

Durante la copertura della garanzia, rivolgersi al proprio rivenditore o al centro di assistenza autorizzato più vicino presentando la garanzia e la ricevuta di acquisto. I presenti termini della garanzia tutelano i legittimi diritti di reclamo per vizi della cosa dell'acquirente nei confronti del venditore.

Anomalia	Risoluzione
Cattive prestazioni di scarificatura	<ul style="list-style-type: none"> ■ Selezionare una profondità di lavoro minore. ■ Sostituire le lame usurate.
Funzionamento irregolare L'apparecchio vibra	<ul style="list-style-type: none"> ■ Lama danneggiata. ■ Consultare un'officina del servizio assistenza.

Per le anomalie che non è stato possibile risolvere con l'aiuto di questa tabella è necessario consultare un'officina specializzata.

Smaltimento



Non smaltire gli apparecchi, le batterie e gli accumulatori esausti tra i rifiuti domestici!

L'imballo, l'apparecchio e gli accessori sono stati prodotti con materiali riciclabili, pertanto devono essere smaltiti di conseguenza.

La garanzia decade nei casi seguenti:

- tentativi di riparazione del dispositivo
- modifiche tecniche al dispositivo
- utilizzo non conforme alla destinazione d'uso (ad esempio, impiego industriale o comunale)

Uvod

- Pred zagonom pozorno preberite to dokumentacijo. To je pogoj za varno delo in nemoteno delovanje.
- Upoštevajte varnostne napotke in opozorila v tej dokumentaciji in na napravi.
- Dokumentacija je trajni sestavni del opisanega izdelka in jo je treba ob odtujitvi naprave izročiti kupcu.

Razlaga oznak



Pozor!

Natančno upoštevanje teh varnostnih navodil lahko prepreči telesne poškodbe in/ali materialno škodo.



Posebni napotki za boljše razumevanje in ravnanje.

Kazalo vsebine

Uvod	50
Opis izdelka	50
Varnostni napotki	52
Montaža	52
Zagon	52
Varnostni priključni vodnik	53
Vzdrževanje in nega	54
Pomoč pri motnjah	55
Odstranjevanje	55
Garancija	55

Opis izdelka

Namenska uporaba

Naprava je namenjena prezračevanju trate (rahljanju) za domačo rabo in se lahko uporablja samo za suho, kratko prstriženo travo.

Drugačna uporaba velja za nenamensko.



Pozor!

Naprave ni dovoljeno uporabljati v komercialne namene.

Varnostne naprave in zaščita

Zaščitno stikalo motorja

Zaščitno stikalo motorja izklopi motor v primeru preobremenitve rahljalnika/prezračevalnika. Delovanja zaščitnega stikala motorja ne smete onemogočiti.

Če je zaščitno stikalo motorja izklopilo napravo, naredite naslednje:

1. Napravo odklopite iz električnega omrežja.
2. Poiščite vzrok preobremenitve.
3. Počakajte 2 do 3 minute, da se naprava ohladi, nato znova priključite napajanje in znova zaženite napravo.

Varnostna preklonpa ročica

Naprava je opremljena z varnostno preklonpa ročico, ki zaustavi napravo, če jo izpustite.



Nevarnost!

Delovanja varnostne preklonpa ročice ne smete onemogočiti.

Pokrov košare

Naprava je opremljena s pokrovom za košaro.

Vidna varnostna oznaka (03, 08)

Vidna varnostna oznaka kaže pritrditev delovnega vretena.

- Zeleni zatič je viden pribl. 5 mm (1):
Rezalni valj je pravilno pritrjen.
- Zeleni zatič ni več viden, rdeči rob je viden (2):
pritrnitev rezalnega valja je zaklenjena. Pritrditev rezalnega valja je treba preveriti in priviti (08/1, 08/3).

Pregled izdelka



1	Upravljalni ročaj
2	Varnostni lok
3	Varnostno tipkalo
4	Vtič na varnostnem tipkalu
5	Vrtljiva ročica za preklon upravljalnega ročaja

6	Košara za travo
7	Vrtljivo stikalo za nastavitev delovne globine
8	Zaščitni pokrov
9	Varovalna objemka za razbremenitev vleka kabla
10	Držalo za razbremenitev vleka kabla

Simboli na napravi

	Pred zagonom preberite navodila za uporabo!
	Poskrbite, da v območju nevarnosti ne bo drugih oseb! Zagotovite varnostno razdaljo!

 	Pred vzdrževalnimi deli na rezilih izvlecite napajalni vtič!
 	Ne vozite čez napajalni kabel! Nevarnost električnega udara v primeru poškodovanega napajalnega kabla!
 	Z rokami in nogami ne segajte v bližino rezil! Pred vzdrževalnimi deli in nego ter čiščenjem odklopite napravo iz električnega omrežja!
 	Pred vzdrževalnimi deli na rezilih izvlecite vžigalno svečko!
 	Nosite zaščito za sluh in zaščito za oči!

Varnostni napotki

- Napravo uporabljajte samo v tehnično brezhibnem stanju
- Zaščitite napravo pred vlago.
- Delovanja varnostnih naprav in zaščite ne smete onemogočiti.
- Nosite zaščitna očala in glušnike.
- Nosite dolge hlače in trdne čevlje.
- Z rokami in nogami ne segajte v bližino rezil.
- Rok in nog ne približujte vrtečim se delom.
- Poskrbite, da v območju nevarnosti ne bo drugih oseb
- Odstranite tujke iz delovnega področja.
- Kadar napravo zapuščate:
 - Izklop motorja
 - Počakajte, da se rezila ustavijo.
 - Izklopite napravo iz omrežja.
- Naprave ne puščajte brez nadzora.
- Otroci in druge osebe, ki niso seznanjene z navodili za uporabo, naprave ne smejo uporabljati.
- Naprave ne smete uporabljati, če ste pod vplivom alkohola, drog ali zdravil.
- Upoštevajte lokalne predpise o minimalni starosti upravljavca.

Montaža

Napravo sestavite po slikah (01, 02).



Pozor!

Napravo zaženite šele, ko je popolnoma sestavljena.

Zagon



Pozor!

Pred zagonom vedno preglejte napravo. Naprave ne uporabljajte, če so rezila in/ali pritrditveni deli zrahljani, poškodovani ali obrabljeni.

- Upoštevajte lokalne predpise glede časa uporabe.
- Vedno upoštevajte navodila za uporabo, ki jih priloži proizvajalec motorja.

Varnostni priključni vodnik

- Uporabljajte izključno gumijasti kabel kakovosti H05RN-F po standardu DIN/VDE 0282 s prerezom vodnika 3 x 1,5 mm².
- Oznaka tipa mora biti navedena na priključnem vodniku. Vtič in vtičnica morata biti izdelana iz gume ali prevlečena z gumijasto prevleko in skladna z DIN/VDE 0620.
- Uporabite samo en priključni vodnik ustrezne dolžine.
- Priključni vodnik, vtič in vtičnica morajo biti zaščiteni pred pršenjem vode.
- Popravila priključnega vodnika, vtiča in vtičnice lahko izvaja samo pooblaščen serviser. Poškodovanega priključnega vodnika (razpokana, zarezana, zmečkana ali prelomljena izolacija) ne smete uporabljati.
- Vtične povezave zaščitite pred vlago.



Nevarnost!

Priključnega vodnika ne smete poškodovati ali pretrgati. V primeru okvare takoj izklopite priključni vodnik iz omrežja.

Električne zahteve

- Izmenično napajanje 230 V/50 Hz
- Najmanjši prerez
- Priključni vodnik = 1,5 mm²
- Omrežna varovalka najmanj 10 A
- Zaščitno stikalo na okvarni tok (FI)
- Sprostitveni tok = 30 mA

Prikllop v omrežje (05)

1. Priključek vodnika vklopite v priključek varnostnega stikala (a).
2. Z vodnikom naredite zanko in jo vpnite v držalo vodnika (b). Zanka vodnika mora biti dovolj dolga, da se držalo vodnika lahko premika z ene na drugo stran.



Nevarnost!

Naprave nikoli ne priključite na omrežne vtičnice brez zaščitnega stikala na okvarni tok.

Nastavite delovno globino (04)



Pozor!

Delovno globino nastavite samo pri izklopljenem motorju in mirujočem rezalnim valjem.

Delovno globino rezalnega valja določite na nastavitveni plošči.

1. Rahljalnik prekopite nazaj na prečki.
2. Pritisnite stikalo in ga obrnite na stopnjo 1.

Položaji na nastavitveni plošči:

1–5 = Nastavitev globine delovanja (04)



Pri novih rezilih na nastavitveni plošči izberite največ stopnjo 2!

Ustrezno delovno globino nastavite glede na:

- stanje trate,
- obrabo rezil.

Pri neustrezni delovni globini:

- se rahljalnik ustavi,
- se motor ne zažene.

V tem primeru prilagodite nastavitveno ploščo na nižjo delovno globino.



Pred rahljanjem trato vedno pokosite.

Zagon motorja (06)

1. Tipko varnostnega stikala pritisnite in zadržite pritisnjeno (a).
2. Varnostno ročico povlecite proti ročaju (b). Motor se zažene.



Varnostna ročica se ne zaskoči. zato jo morate ves čas držati.

3. Spustite tipko varnostnega stikala.

Izklop motorja (07)

1. Izpustite varnostno ročico (a), ki se samodejno povrne v začetni položaj. Motor je izklopljen.



Obstaja nevarnost urenin!

Rezalni valj se po izklopu še nekaj časa vrti! Po izklopu ne smete takoj seči pod napravo.

Obešanje/snemanje košare

1. Preden obesite/snamete košaro, izklopite motor.
2. Počakajte, da se rezalni valj ustavi.

Splošni napotki za uporabo

- Da bi napravo lahko zagnali, delovanje rezil ne sme biti ovirano.
- Priključni vodnik držite izven delovnega območja.
- Napravo vodite samo s pomočjo upravljalnega ročaja. Na ta način je zagotovljena varnostna razdalja.
- Posebno pozorni bodite pri obračanju rahljalnika in privzdigovanju naprave.
- Na pobočju pazite na varno razdaljo.
- Vedno rahljajte prečno na pobočje.
- Nikoli ne rahljajte v smeri strmine.
- Rahljajnik vodite s hitrostjo hoje.
- Naprave ne smete prekucniti ali prenašati, dokler motor deluje.
- Strokovnjak naj preveri:
 - če prevozite oviro,
 - če se motor takoj ustavi,
 - če je rezilo zvito,
 - če je rezalni valj zvit,
 - če je klinasti jermen poškodovan.

Vzdrževanje in nega



Nevarnost!

Nevarnost telesnih poškodb na rezalnem valju.
Nosite zaščitne rokavice!



Ohišja motorja ne smete odpirati.
Vzdrževanje in popravila motorja mora opraviti pooblaščen strokovni servis.

- Pred vzdrževalnimi deli in čiščenjem izvalcite omrežni vtič! Počakajte, da se valj ustavi.
- Uporabljajte izključno originalne nadomestne dele.
- Uporabljeno ali poškodovano delovno orodje in vijake zamenjajte v kompletu, da bi preprečili neravnotežje.
- Naprave ne brizgajte z vodo!
Vstop vode lahko uniči motor in varnostno tipko.
- Napravo očistite po vsaki uporabi (s strgalom, krpo itd.).

Demontirajte rezalni valj (08)

1. Odvijte in izvalcite vijak (1) ležišča.
2. Polovico ležišča (2) preklonite navzgor.
3. Rezalni valj dvignite iz spodnje polovice ležišča in izvalcite iz pogske strani (3).

Vgradnja poteka v obratnem vrstnem redu.

Demontirajte rezilo (09)



Pred demontažo rezila pazite na njegovo vgradno lego!

1. Odvijte in izvalcite vijak s šestrobno glavo (1).
2. Kroglični ležaj (2) previdno snemite z valja (8).
3. Potisni obroč (3), podložko (4) in kratki distančni tulec (5) snemite z valja.
4. Enega za drugim snemite rezilo (6) in dolgi distančni tulec.

Vgradnja poteka v obratnem vrstnem redu.

Demontaža prezračevalnega valja

Demontaža prezračevalnega valja in zamenjava jeklenih vzmetnih rogljev poteka podobno kot pri rezalnem valju.

Pomoč pri motnjah

Motnja	Ukrep
Motor ne deluje	<ul style="list-style-type: none"> ■ Preverite priključni vodnik ter zaščitno stikalo vodnika. ■ Potisnite preklopno ročico motorja proti zgornjemu ročaju. ■ Izberite manjšo delovno globino.
Valj se ne vrti.	<ul style="list-style-type: none"> ■ Izberite manjšo delovno globino. ■ Sprostite rezilo. ■ Obiščite servisno delavnico.
Moč motorja slabi	<ul style="list-style-type: none"> ■ Izberite manjšo delovno globino. ■ Zamenjajte obrabljena rezila. ■ Očistite ohišje. ■ Pokosite travo (trava je morda previsoka).
Majhna moč rahljalnika	<ul style="list-style-type: none"> ■ Izberite manjšo delovno globino. ■ Zamenjajte obrabljena rezila.
Neenakomerno delovanje Tresenje naprave	<ul style="list-style-type: none"> ■ Rezilo je poškodovano. ■ Obiščite servisno delavnico.

Težave, ki jih ne morete odpraviti s pomočjo te preglednice, mora odpraviti pooblaščen serviser.

Odstranjevanje



Odsluženih naprav, baterij in akumulatorjev ne odlagajte med gospodinjske odpadke!

Embalaža, naprava in dodatna oprema so izdelani iz materialov, ki so primerni za recikliranje, in jih je treba ustrezno odstraniti.

Garancija

Morebitne napake materiala ali proizvodne napake na napravi bomo znotraj zakonskega obdobja veljavnosti, ki velja za garancijske zahtevke, po naši izbiri opravili s popravilom ali nadomestilom. Obdobje veljavnosti garancije je odvisno od veljavne zakonodaje v državi, v kateri je bila naprava kupljena.

Naša garancija velja samo, če:

- je bila naprava strokovno uporabljena,
- so bila upoštevana navodila za upravljanje,
- so bili uporabljeni originalni nadomestni deli.

Garancija preneha veljati, če:

- so bili izvedeni poskusi popravila naprave,
- so bile izvedene tehnične spremembe na napravi,
- naprava ni bila uporabljena v skladu z namenom uporabe (npr. uporaba za pridobitvene ali komunalne namene).

Garancija ne velja za:

- poškodbe laka, ki so posledica normalne uporabe,
- obrabne dele, ki so na kartici nadomestnih delov označeni z okvirjem xxx xxx (x) ,
- motorje z notranjim izgorevanjem – za te veljajo ločena garancijska določila posameznih proizvajalcev motorja.

V primeru garancijskega zahtevka se s tem garancijskim listom in potrdilom o nakupu obrnite na vašega prodajalca ali na najbližjo pooblaščenno servisno službo. Ta garancija ne vpliva na zakonske garancijske pravice, ki jih ima kupec do prodajalca.

Uvod

- Prije puštanja u pogon pročitajte ovu dokumentaciju. To je preduvjet za siguran rad i nesmetano rukovanje.
- Pridržavajte se sigurnosnih napomena i upozorenja u ovoj dokumentaciji i na uređaju.
- Ova dokumentacija stalan je sastavni dio opisanoga proizvoda i trebala bi se prilikom prodaje predati kupcu.

Objašnjenje crteža



Pozor!

Točno sljedeće ovih upozorenja može spriječiti tjelesne ozljede i/ili materijalne štete.



Posebne napomene za bolju razumljivost i rukovanje.

Sadržaj

Uvod	56
Opis proizvoda.....	56
Sigurnosne napomene	58
Montaža.....	58
Stavljanje u pogon	58
Sigurnosni priključni kabel.....	59
Održavanje i njega.....	60
Pomoć u slučaju smetnji.....	61
Zbrinjavanje	61
Jamstvo	61

Opis proizvoda

Namjenska uporaba

Ovaj stroj namijenjen je rahljenju i prozračivanju tla travnjaka (rahljenje) u privatne svrhe i smije se koristiti samo na suhim travnjacima s niskom travom.

Drugačija uporaba izvan tih okvira smatra se nenamjenskom.



Pozor!

Uređaj se ne smije koristiti u profesionalne svrhe.

Sigurnosni i zaštitni uređaji

Zaštitna sklopka motora

U slučaju preopterećenja stroja za rahljenje/prozračivanje travnjaka motorska zaštitna sklopka isključuje motor. Funkcija motorske zaštitne sklopke ne smije se isključivati.

Ako je motorska zaštitna sklopka isključila uređaj, postupite kako slijedi:

1. Odvojite stroj sa strujnog napajanja.
2. Otklonite uzrok preopterećenja.
3. Nakon vremena hlađenja od 2 do 3 minute stroj ponovno priključite na strujno napajanje i pokrenite ga.

Sigurnosni uklopni stremen

Stroj je opremljen sigurnosnim uklopnim stremenom koji ga zaustavlja u slučaju njegovog puštanja.



Opasnost!

Funkcija sigurnosnog uklopnog stremena ne smije se isključivati.

Poklopac za zapreminski prostor

Uređaj je opremljen poklopcem za zapreminski prostor.

Optički sigurnosni indikator (03, 08)

Optički sigurnosni indikator prikazuje pričvršćenje radnog vratila.

- Kod 5 mm vidljive zelene oznake (1): radno je vratilo ispravno pričvršćeno.
- Zelena oznaka više nije vidljiva, vidljiv je crveni rub (2): olabavilo se učvršćenje vratila za noževe. Učvršćenje vratila za noževe mora se provjeriti i zavrtiti (08/1, 08/3)

Pregled proizvoda



1	Ručka za upravljanje
2	Sigurnosna ručica
3	Sigurnosna sklopka s tipkom
4	Utikač na sigurnosnoj sklopki s tipkom
5	Okrene ručke za zaklapanje ručke za upravljanje

6	Košara za sakupljanje trave
7	Okretna sklopka za namještanje radne dubine
8	Zaštitna zaklopka
9	Sigurnosna stezaljka za otpuštanje kabela
10	Rasterećenje povlačenja kabela

Simboli na uređaju

	Prije pokretanja pročitajte upute za uporabu!
	Treće osobe udaljite iz područja opasnosti! Održavajte sigurnosni razmak!

	<p>Prije izvođenja radova održavanja na reznoj jedinici isključite mrežni utikač!</p>
	<p>Nemojte prelaziti uređajem preko mrežnog kabela! Opasnost od strujnog udara zbog oštećenog mrežnog kabela!</p>
	<p>Ruke i noge držite podalje od reznog mehanizma! Prije izvođenja bilo kakvih radova održavanja ili čišćenja, uređaj isključite iz mrežnog napajanja!</p>
	<p>Prije izvođenja radova održavanja na reznoj jedinici odvrnite svječicu!</p>
	<p>Nosite zaštitu za oči i uši!</p>

Sigurnosne napomene

- Uređaj koristite samo u tehnički besprijekornom stanju
- Zaštitite uređaj od vlage.
- Nemojte isključivati sigurnosne i zaštitne naprave.
- Nosite zaštitne naočale i zaštitu za sluh.
- Nosite hlače dugih nogavica i čvrstu obuću.
- Ruke i noge držite podalje od reznog mehanizma!
- Ruke i stopala ne držite u blizini rotirajućih dijelova.
- Treće osobe udaljite iz područja opasnosti
- Uklonite strana tijela iz područja rada.
- U slučaju udaljevanja od stroja:
 - Isključivanje motora
 - pričekajte da se rezna naprava zaustavi
 - odvojite stroj s mrežnog napajanja
- Stroj ne ostavljajte bez nadzora.
- Djeca ili druge osobe koje nisu upoznate s uputama za uporabu ne smiju koristiti stroj
- Uređaj ne koristite pod utjecajem alkohola, droga ili lijekova
- Pridržavajte se mjesnih odredbi o minimalnoj starosti upravljačkog osoblja

Montaža

Montirajte uređaj prema dijelu slike (01, 02).



Pozor!

Uređaj se smije koristiti isključivo potpuno montiran.

Stavljanje u pogon



Pozor!

Prije stavljanja u pogon uvijek provedite vizualnu kontrolu. Ako su rezna naprava i/ili pričvrсни dijelovi labavi, oštećeni ili istrošeni stroj se ne smije koristiti.

- Pridržavajte se lokalno specifičnih odredbi o vremenu rada
- Uvijek se pridržavajte priloženih uputa za uporabu proizvođača motora

Sigurnosni priključni kabel

- Koristiti samo gumirani kabel kvalitete H05RN-F prema DIN/VDE 0282 poprečnog presjeka $3 \times 1,5 \text{ mm}^2$.
- Na priključnom kabelu mora postojati oznaka tipa. Utikač i konektor moraju biti gumirani ili presvučeni gumom i u skladu sa standardom DIN/VDE 0620.
- Koristite samo priključni kabel dovoljne duljine.
- Priključni kabel, utikač i konektor moraju biti zaštićeni od prskajuće vode.
- Popravke na priključnom kabelu, utikaču ili konektoru smije izvoditi samo ovlašteno stručno osoblje. Ne smije se koristiti neispravn priključni kabel (npr. s pukotinama, rezovima, nagnječenjima i prelomima na izolaciji).
- Utične spojeve zaštitite od mokrine.

Opasnost!

Nemojte oštećivati niti presjecati priključni kabel. U slučaju oštećenja priključni kabel odmah odvojite sa strujnog napajanja.

Električni zahtjevi

- Izmjenična struja 230 V/50 Hz
- Minimalni poprečni presjek
- Priključni kabel = $1,5 \text{ mm}^2$
- Minimalno osiguranje mrežnog priključka = 10 A
- Zaštitna sklopka struje kvara (FI)
- Maksimalna okidna struja = 30 mA.

Spajanje na struju (05)

1. Konektor mrežnog kabela utaknite na utikač sigurnosne impulsne sklopke (a).
2. Od mrežnog kabela napravite petlju i pričvrstite ga u mehanizam za otpuštanje kabela (b). Petlju ostavite toliko dugu da mehanizam za otpuštanje kabela može kliziti s jedne na drugu stranu.

Opasnost!

Stroj nikada ne koristite priključen na mrežnu utičnicu bez zaštitne sklopke struje kvara.

Namještanje radne dubine (04)

Pozor!

Radnu dubinu podešavajte samo kad je motor isključen, a osovina s noževima zaustavljena.

Radnu dubinu osovine s noževima podesite na biraču.

1. Stroj za rahljenje travnjaka pomoću ručke pomjerite unazad.
2. Okretnu sklopku pritisnite prema dolje i okrenite u položaj "1".

Položaji na biraču:

1 - 5 = namještanje radne dubine (04)



Kod novih noževa birač podesite maks. u položaj 2!

Ispravna radna dubina namješta se prema:

- stanju travnjaka
- istrošenosti noževa

U slučaju pogrešne radne dubine:

- stroj za rahljenje se ne kreće
- motor ne vuče

U tom slučaju potrebno je birač vratiti na manju radnu dubinu.



Travnjak uvijek pokosite prije rahljenja.

Pokrenite motor (06)

1. Pritisnite i držite pritisnutim gumb sigurnosne impulsne sklopke (a).
2. Povucite sigurnosni stremen od ručke (b). Motor se pokreće.



Sigurnosna ručica se ne uglavljuje. Potrebno ga je cijelo vrijeme držati.

3. Pustite gumb sigurnosne impulsne sklopke.

Isključite motor (07)

1. Pustite sigurnosni stremen (a). On se automatski vraća u nulti položaj. Motor je isključen.



Opasnost od porezotinal!

Osovina se s noževima još kreće nakon isključivanja stroja! Nakon isključivanja stroja ne posežite odmah ispod stroja.

Stavljanje/skidanje prihvatnog spremnika za travu

1. Isključite motor prije stavljanja/skidanja prihvatnog spremnika za travu.
2. Pričekajte da se osovina s noževima zaustavi.

Opće napomene o radu

- Za pokretanje stroja rezna naprava mora biti u potpunosti slobodna.
- Priključni kabel držite podalje od područja rada.
- Strojem upravljajte samo na ručki za upravljanje. Na taj način određen je sigurnosni razmak.
- Budite krajnje oprezni prilikom kretanja unatrag ili privlačenja stroja za rahljenje travnjaka prema sebi.
- Pazite na siguran razmak na padinama.
- Rahljenje padina vršite uvijek poprečno.
- Rahljenje nikada ne vršite na strmim padinama.
- Prozračivačem travnjaka uvijek upravljajte brzinom koraka.
- Stroj ne podižite niti prenosite dok motor radi.
- Potrebno je da stručno osoblje izvrši provjeru stroja:
 - nakon nailaženja na prepreku
 - kod iznenadnog zaustavljanja motora
 - ako je nož iskrivljen
 - ako je osovina s noževima iskrivljena
 - ako je klinasti remen neispravan

Održavanje i njega



Opasnost!

Opasnost od ozljeda na osovini s noževima.
Nosite zaštitne rukavice!



Kučičšte motora se ne smije otvarati.
Održavanje i popravak motora moraju se izvršiti u ovlaštenoj stručnoj radionici.

- Prije svih radova na servisiranju i čišćenju stroja izvucite mrežni utikač iz utičnice! Pričekajte da se osovina zaustavi.
- Koristite samo originalne rezervne dijelove.
- Istrošen ili oštećen rezni alat i svornjake mijenjajte samo u kompletu kako biste izbjegli neuravnoteženost.

- Uređaj ne prskajte vodom!
Voda koja proдре u stroj može uništiti motor i sigurnosnu impulsnu sklopku.
- Stroj očistite nakon svake uporabe (lopaticom za struganje, krpom, itd.).

Demontirajte vratilo za noževe (08)

1. Odvijte vijak ležaja (1).
2. Preklopite uvis polovicu ležaja (2).
3. Podignite osovina s noževima iz donje polovice ležaja i izvucite je s pogonske strane (3).

Ugradnja slijedi obrnutim redoslijedom.

Demontirajte noževe (09)



Prije vađenja noževa pazite na njihov položaj za ugradnju!

1. Odvijte vijak sa šesterokutnom glavom (1).
2. S osovine (8) oprezno skinite kuglični ležaj (2).
3. S osovine skinite tlačni prsten (3), podlošku (4) i kratku razmačnu čahuru (5).
4. Noževe (6) i duge razmačne čahure skinite redom.

Ugradnja slijedi obrnutim redoslijedom.

Vađenje valjka za prozračivanje

Vađenje valjka za prozračivanje i mijenjanje čeličnih opružnih zubaca slijedi analogno s osovinom s noževima.

Pomoć u slučaju smetnji

Smetnja	Pomoć
Motor ne radi	<ul style="list-style-type: none"> ■ Provjerite priključni kabel i zaštitnu sklopku kabela. ■ Motorni sklopnik pritisnite do gornje ručke. ■ Odaberite manju radnu dubinu.
Osovina se ne okreće.	<ul style="list-style-type: none"> ■ Odaberite manju radnu dubinu. ■ Oslobodite noževe. ■ Potražite radionicu servisnog odjela
Snaga motora opada	<ul style="list-style-type: none"> ■ Odaberite manju radnu dubinu. ■ Izmijenite istrošene noževe. ■ Očistite kućište. ■ Pokosite travnjak (previsoka trava).
Slaba snaga prozračivača travnjaka	<ul style="list-style-type: none"> ■ Odaberite manju radnu dubinu. ■ Izmijenite istrošene noževe.
Bučan rad Uređaj vibrira	<ul style="list-style-type: none"> ■ Oštećeni noževi. ■ Potražite ovlašteni servis za kupce.

Kvarove koji se ne mogu otkloniti pomoću savjeta iz ove tablice, potrebno je otkloniti u ovlašteno stručnoj radionici.

Jamstvo

Možebitne greške u materijalu ili proizvodnji na uređaju uklonit ćemo tijekom zakonskoga roka zastare za jamstvo na nedostatke prema vlastitom izboru popravljajem ili zamjenskom dostavom. Rok zastare određuje se prema pravu države u kojoj je uređaj kupljen.

Naša jamstvena izjava vrijedi samo u slučaju:

- stručnog rukovanja uređajem
- pridržavanja uputa za uporabu
- uporabe originalnih zamjenskih dijelova

Jamstvo prestaje vrijediti u slučaju:

- pokušaja popravljaja na uređaju
- tehničkih izmjena na uređaju
- nenamjenske uporabe (npr. obrtničke ili komunalne uporabe)

Jamstvo ne obuhvaća:

- oštećenja laka koja proizlaze iz normalnog trošenja
- potrošne dijelove koji su na kartici zamjenskih dijelova označeni okvirom xxx xxx (x)
- motore s unutarnjim izgaranjem – Za njih vrijede zasebne jamstvene odredbe pojedinog proizvođača motora

U jamstvenom slučaju obratite se s ovom jamstvenom izjavom i potvrdom o kupnji svome trgovcu ili najbližoj ovlaštenoj servisnoj službi. Ova jamstvena izjava ne mijenja zakonsko jamstvo kupca na nedostatke prema prodavaču.

Zbrinjavanje



Istrošene uređaje, baterije ili akumulatore ne odlažite u kućno smeće!

Ambalaža, uređaj i pribor napravljeni su od materijala koji se može reciklirati pa ih treba prikladno odložiti.

Увод

- Пре пуштања у погон прочитајте ову документацију. То је услов за безбедан рад и неометано руковање.
- Придржавајте се сигурносних и упозоравајућих напомена у овој документацији и на уређају.
- Ова документација је сталан саставни део описаног производа и требала би да се приликом продаје преда купцу.

Објашњење цртежа



Пажња!

Исправним слеђењем ових напомена са упозорењима могу да се избегну телесне повреде и материјална оштећења.



Посебне напомене за боље разумевање и руковање.

Садржај

Увод	62
Опис производа	62
Безбедносне напомене	64
Монтажа	64
Пуштање у погон	64
Безбедност везана за прикључни вод	65
Одржавања и нега	66
Помоћ у случају сметњи	67
Одлагање	67
Гаранција	67

Опис производа

Сврсиходна употреба

Овај уређај је намењен за проређивање и проветравање травњака (вертикулација) у приватне сврхе и сме да се користи само на осушеној, кратко одсеченој трави.

Свака друга употреба сматра се ненаменском.



Пажња!

Уређај не сме да се користи у занатским пословима.

Сигурносни и заштитни уређаји

Заштитни прекидач за мотор

Заштитни прекидач ће искључити мотор приликом преоптерећења вертикулатора/прозрачивача. Функција заштитног прекидача мотора не сме да се деактивира.

Ако је заштитни прекидач мотора искључио уређај, извршите следеће:

1. Одвојите уређај од струјне мреже.
2. Одстраните узрок преоптерећења.
3. После периода хлађења од 2 до 3 минута поново успоставите струјни прикључак и активирајте уређај.

Сигурносна преклопна ручка

Уређај је опремљен сигурносном преклопном ручком којом се зауставља уређај кад се он пусти.



Опасност!

Функција сигурносне преклопне ручке не сме да се деактивира.

Поклопац на полеђини

Уређај је опремљен поклопцем на полеђини.

Оптички сигурносни индикатор (03, 08).

Оптички сигурносни индикатор приказује фиксирање вратила ножа.

- Зелени клин је видљив на дужини од око 5 mm (1): вратило ножа је правилно фиксирано.
- Зелени клин више није видљив, видљива је црвена ивица (2): фиксирање вратила ножа се олабавило. Фиксирање вратила ножа се мора преконтролисати и заврнути (08/1, 08/3).

Преглед производа



1	Рукохват за вођење
2	Сигурносна ручка
3	Сигурносни прекидач
4	Утикач на сигурносном прекидачу
5	Обртне ручке за преклапање рукохвата за вођење

6	Кутија за сакупљање
7	Обртни прекидач за подешавање радне дубине
8	Заштитна клапна
9	Сигурносна стезаљка за држач кабла
10	Држач кабла

Симболи на уређају

	Пре пуштања у рад прочитајте упутство за употребу!
	Удаљите друга лица из подручја опасности! Придржавајте се безбедносног размака!

	<p>Извучите мрежни утикач пре радова одржавања на механизму за сечење!</p>
	<p>Немојте возити преко мрежног кабла! Опасност од струјног удара при оштећеном мрежном каблу!</p>
	<p>Држите руке и ноге даље од механизма за сечење! Пре радова одржавања и неге, као и чишћења, искључите уређај из електричне мреже!</p>
	<p>Пре радова одржавања на механизму за сечење извучите свећицу!</p>
	<p>Носити заштиту од буке и заштиту за очи!</p>

Безбедносне напомене

- Користите уређај само у технички беспрекорном стању
- Заштитите уређај од влаге
- Немојте деактивирати сигурносне и заштитне механизме
- Носите заштитне наочаре и заштиту за слух
- Носите дугачке панталоне и чврсту обућу
- Држите руке и ноге даље од механизма за сечење
- Руке и ноге не смеју да се налазе близу ротирајућих делова
- Удаљите друга лица из подручја опасности
- Одстраните страна тела из радног подручја
- Пре удаљавања од уређаја:
 - Искључивање мотора
 - сачекајте док се механизам за сечење не заустави
 - одвојите га од мреже
- не остављајте уређај без надзора
- деца и друга лица која нису упозната са упутством за руковање не смеју користити уређај
- немојте руковати уређајем под утицајем алкохола, дрога или лекова
- водите рачуна о локалним одредбама везаним за минималну старост руковаоца уређаја

Монтажа

Монтирајте уређај према илустрацијама (01, 02).

Пажња!

Уређај сме да се користи тек када је у потпуности монтиран.

Пуштање у погон

Пажња!

Пре пуштања у погон увек спроведите визуелну контролу. Уређај се не сме користити ако су механизми за сечење и/или делови за причвршћивање лабави, оштећени или истрошени.

- Придржавајте се одредби везаних за времена рада које су специфичне за земљу у којој се уређај користи
- Увек се придржавајте приложеног упутства за употребу произвођача мотора

Безбедност везана за прикључни вод

- Користите само гумене каблове квалитета H05RN-F према DIN/VDE 0282 са попречним пресеком вода од 3 фазе по 1,5 mm².
- Ознака типа мора да буде забележена на прикључном воду. Утикач и спојна утичница морају да буду од гуме или обложени гумом и морају да одговарају захтевима DIN/VDE 0620.
- Користите само један, довољно дугачак прикључни вод.
- Прикључни вод, утикач и спојна утичница морају да буду заштићени од прскања водом.
- Поправке прикључног вода на утикачу и спојној утичници смеју да врше само овлашћене специјализоване фирме. Не сме да се користи оштећен прикључни вод (нпр. са испуцаним, пресеченим, згњеченим или савијеним местима на изолацији).
- Заштитите утичне спојеве од воде.

Опасност!

Немојте оштетити или пресећи прикључни вод.
У случају оштећења одмах одвојите прикључни вод од струјне мреже.

Електрични предуслови

- наизменична струја од 230 V/50 Hz
- минимални попречни пресек
- прикључни вод = 1,5 mm²
- минимално осигурање мрежног прикључка = 10 A
- прекидач за заштиту од струје квара (FI)
- максимална излазна струја = 30 mA.

Успостављање мрежног споја (05)

1. Утакните спојни део мрежног кабла на утикач сигурносног прекидача (a).
2. Мрежним каблом направите омчу и закачите је за држач кабла (b). Омча треба да буде толико велика да се држач кабла може помицати са једне стране на другу.

Опасност!

Уређај никада не сме да ради на мрежним утичницама без прекидача за заштиту од струје квара.

Подешавање радне дубине (04)

Пажња!

Подешавајте радну дубину само кад је мотор искључен и кад вратило ножа мирује.

Подесите радну дубину вратила ножа на бирачу.

1. Нагните вертикулатор уназад држећи га за рукохват.
2. Притисните обртни прекидач према доле и притисните на ниво „1“.

Положаји на бирачу:

1 - 5 = подешавање радне дубине (04)



Код нових ножева поставите бирач макс. на положај 2!

Правилна радна дубина одређује се према:

- стању траве
 - истрошености ножа
- Ако је радна дубина подешена предубоко:
- вертикулатор мирује
 - мотор неће повући

У том случају вратите бирач на мању радну дубину.



Увек покосите траву пре вертикулације.

Покретање мотора (06)

1. Притисните дугме сигурносног прекидача и држите га притиснутим (a).
2. Повуците сигурносну ручку ка дршци (b). Мотор стартује.



Сигурносна ручка се неће блокирати. Она се мора држати цело време.

3. Пустите дугме сигурносног прекидача.

Искључивање мотора (07)

1. Пустите сигурносну ручку (a). Она ће се аутоматски померити на нулти положај. Мотор је искључен.



Опасност од посекотина!

Вратило ножа се наставља покретати и кад је мотор искључен! Не стављајте руке испод уређаја одмах након искључивања.

Качење/откачивање кутије за сакупљање

1. Искључите мотор пре качења/откачивања кутије за сакупљање.
2. Сачекајте док се вратило ножа не заустави.

Опште напомене о раду

- За покретање уређаја механизам за сечење мора да буде потпуно слободан
- Држите прикључни вод даље од радног подручја
- Управљајте уређајем само држећи рукохват уређаја. Тиме је обезбеђено сигурносно растојање
- Будите посебно пажљиви приликом окретања или повлачења вертикулатора
- Обратите пажњу на стабилност уређаја на стрминама
- Увек вршите вертикулацију поперечно на стрмини
- Немојте никад вршити вертикулацију на оштрим стрминама
- Водите вертикулатор само брзином хода
- Немојте никад нагињати уређај или га преносити док мотор ради
- Стручњак треба да преконтролише уређај:
 - после удара о препреку
 - у случају тренутног заустављања мотора
 - када се нож искриви
 - када се искриви вратило ножа
 - када је клинасти ремен неисправан

Одржавања и нега



Опасност!

Опасност од повреда на вратилу ножа.
носите заштитне рукавице!



Кућиште мотора не сме да се отвара.
Одржавање и поправљање мотора мора се извршити у овлашћеној стручној радионици.

- Извуците мрежни утикач пре свих радова одржавања и чишћења! Сачекајте док се вратило не заустави.
- Користити само оригиналне резервне делове.
- Мењајте истрошене или оштећене радне алате и осовинице у више наврата како би се избегла неравнотежа.

- Немојте прскати уређај водом!
Вода која продре у уређај може уништити мотор и сигурносни прекидач.
- Очистите уређај након сваке употребе (шпахтлом, крпом итд.).

Демонтирање вратила ножа (08)

1. Одвртите завртањ (1) лежаја.
2. Подигните половину лежаја (2).
3. Подигните вратило ножа из доње половине лежаја и извуците га из погонске стране (3).

Уградња се врши обрнутим редоследом.

Демонтажа вратила ножа (09)



Пре вађења ножева обратите пажњу на положај њихове уградње!

1. Одвртите хексагони завртањ (1).
2. Пажљиво скините куглични лежај (2) са вратила (8).
3. Скините потисни прстен (3), подлошку (4) и кратку дистанциону чауру (5) са вратила
4. Скините нож (6) и дугачке дистанционе чауре једне за другим.

Уградња се врши обрнутим редоследом.

Вађење ваљка проветривача

Вађење ваљка проветривача и замена зубаца челичне опруге врше се аналогно са вратилом ножа.

Помоћ у случају сметњи

Сметња	Помоћ
Мотор не ради	<ul style="list-style-type: none"> ■ Проверите прикључни вод и заштитни прекидач вода ■ Притисните преклопну ручку мотора према горњој дршци. ■ Изаберите мању радну дубину.
Вратило се не окреће	<ul style="list-style-type: none"> ■ Изаберите мању радну дубину. ■ Ослободите ножеве ■ Обратите се сервису службе за подршку корисницима
Снага мотора слаби	<ul style="list-style-type: none"> ■ Изаберите мању радну дубину. ■ Замените истрошене ножеве. ■ Очистите кућиште ■ Покосите траву (трава је превисока).
Слаб учинак вертикалације	<ul style="list-style-type: none"> ■ Изаберите мању радну дубину. ■ Замените истрошене ножеве.
Немиран ход Уређај вибрира	<ul style="list-style-type: none"> ■ Оштећени ножеви. ■ Обратите се сервису службе за подршку корисницима.

Сметње које не могу да се одстране помоћу ове табеле морају да се одстране у овлашћеној стручној радионици.

Одлагање



Не бацајте истрошене уређаје, батерије или акумулаторе у кућни отпад!

Амбалажа, уређај и прибор су израђени од материјала који су погодни за рециклажу и треба да се одложе на отпад на одговарајући начин.

Гаранција

Евентуалне грешке у материјалу или производњи на уређају отклонићемо за време законског рока за старе права на гаранцију за недостатке према сопственом избору поправљањем или заменом. Рок застаре одређује се према праву државе у којој је уређај купљен.

Наша гарантна изјава важи само у случају:

- стручног руковања уређајем
- поштивања упутства за употребу
- употребе оригиналних резервних делова

Гаранција престаје да важи у случају:

- покушаја поправљања на уређају
- техничких измена на уређају
- несврхисходне употребе (нпр. професионално или комунално коришћење)

Гаранција не обухвата:

- оштећења лака која се свде на нормално трошење
- потрошне делове који су на картици резервних делова означени рамом xxx xxx (x)
- мотора са унутрашњим сагоревањем – за њих важе посебне гарантне одредбе датог произвођача мотора

У гарантном случају са овом гарантном изјавом и потврдом о куповини обратите се своме продавцу или најближој овлашћеној сервисној радионици. Ова гарантна изјава не угрожава законска права купца на гаранцију за недостатке према произвођачу.

Wprowadzenie

- Przed uruchomieniem urządzenia należy zapoznać się z niniejszą dokumentacją. Jest to konieczne dla zapewnienia bezusterkowej pracy i bezpiecznej obsługi.
- Należy przestrzegać zasad bezpieczeństwa i wskazówek ostrzegawczych zawartych w niniejszej dokumentacji i umieszczonych na urządzeniu.
- Niniejsza dokumentacja stanowi nieodłączną część opisywanego produktu i w razie jego sprzedaży powinna również zostać przekazana.

Objaśnienie znaków



Uwaga!

Ścisłe stosowanie się do tych ostrzeżeń pomoże uniknąć obrażeń i szkód materialnych.



Szczegółne wskazówki ułatwiające zrozumienie instrukcji i obsługi.

Spis treści

Wprowadzenie	68
Opis produktu	68
Zasady bezpieczeństwa	70
Montaż	70
Uruchomienie	70
Przewód zasilający bezpieczny	71
Konserwacja i pielęgnacja	72
Pomoc w przypadku usterek	73
Utylizacja	73
Gwarancja	73

Opis produktu

Użytkowanie zgodne z przeznaczeniem

Opisywane urządzenie jest przeznaczone do spulchniania i napowietrzania trawników (wertykulacji) do użytku prywatnego i wolno je stosować wyłącznie na osuszonym, krótko przyciętym trawniku.

Wszelkie inne zastosowania wykraczające poza wyżej wymienione uznaje się za niezgodne z przeznaczeniem.



Uwaga!

Urządzenie nie jest przeznaczone do eksploatacji w ramach działalności gospodarczej.

Urządzenia zabezpieczające i ochronne

Samoczynny wyłącznik silnikowy

Przy przeciążeniu wertykulatora/aeratora wyłącznik samoczynny silnikowy wyłącza silnik. Nie wolno dezaktywować wyłącznika samoczynnego silnikowego.

Jeżeli wyłącznik samoczynny silnikowy wyłączył urządzenie, należy postępować w następujący sposób:

1. Odłączyć urządzenie od sieci zasilającej.
2. Usunąć przyczynę przeciążenia.
3. Odczekać 2–3 minuty do ostygnięcia, a następnie ponownie podłączyć do zasilania i uruchomić urządzenie.

Dźwignia włączająca

Urządzenie jest wyposażone w dźwignię włączającą, która po zwolnieniu wyłącza urządzenie.



Niebezpieczeństwo!

Nie wolno dezaktywować dźwigni włączającej.

Kłapa tylna

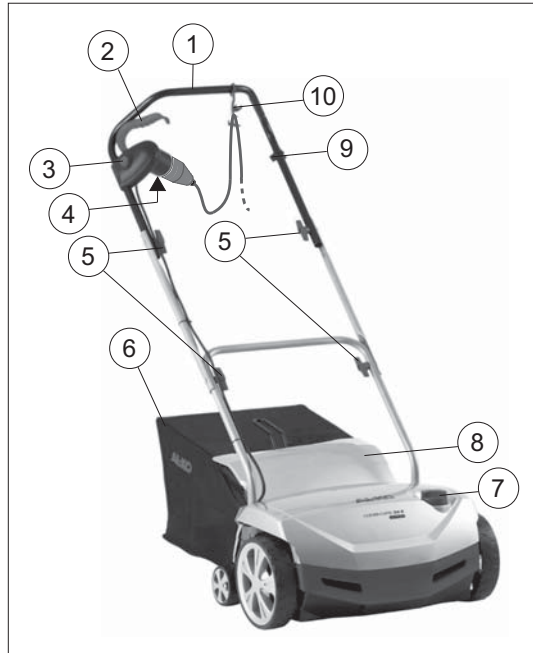
Urządzenie jest wyposażone w kłapę tylną.

Optyczny wskaźnik bezpieczeństwa (03, 08)

Optyczny wskaźnik bezpieczeństwa wskazuje zamocowanie wału nożowego.

- Zielony trzpień jest widoczny na ok. 5 mm (1):
Wał nożowy jest zamocowany prawidłowo.
- Zielony trzpień jest niewidoczny, czerwona krawędź jest widoczna (2):
Mocowanie wału nożowego uległo poluzowaniu.
Mocowanie wału nożowego należy skontrolować i przykręcić (08/1, 08/3)

Przegląd produktu



1	Belka prowadząca
2	Pałak bezpieczeństwa
3	Przycisk bezpieczeństwa
4	Wtyczka na przycisku bezpieczeństwa
5	Pokrętne rączki do składania trzonka prowadzącego

6	Kosz na trawę
7	Pokrętło do regulacji głębokości roboczej
8	Kłapa odbojowa
9	Zacisk bezpieczeństwa uchwyty kablowego odciążającego
10	Uchwyt kablowy odciążający

Symbole umieszczone na urządzeniu

	Przed uruchomieniem przeczytać instrukcję eksploatacji!
	Nie dopuszczać osób trzecich do niebezpiecznego obszaru! Zachować bezpieczny odstęp!

 	<p>Przed pracami konserwacyjnymi przy mechanizmie tnącym należy wyciągnąć wtyczkę kabla zasilającego!</p>
 	<p>Nie jeździć po kablu! Niebezpieczeństwo porażenia prądem przy uszkodzonym kablu sieciowym!</p>
 	<p>Nie zbliżać dłoni ani stóp do mechanizmu tnącego! Przed przystąpieniem do prac związanych z konserwacją, utrzymaniem sprawności i czyszczeniem odłączyć urządzenie od sieci elektrycznej!</p>
 	<p>Przed pracami konserwacyjnymi przy mechanizmie tnącym należy wyciągnąć świecę zapłonową!</p>
 	<p>Nosić ochronę słuchu i oczu!</p>

Zasady bezpieczeństwa

- Używać tylko urządzenia w nienagannym stanie technicznym
- Chronić urządzenie przed wilgocią
- Nie dezaktywować urządzeń ochronnych i zabezpieczających
- Należy zakładać okulary ochronne i ochraniać słuchu
- Należy zakładać długie spodnie i solidne obuwie
- Nie zbliżać dłoni ani stóp do mechanizmu tnącego
- Nie zbliżać kończyn do obracających się części
- Nie dopuszczać osób trzecich do niebezpiecznego obszaru
- Usunąć ciała obce ze strefy roboczej
- Przed pozostawieniem urządzenia:
 - Wylączenie silnika
 - Odczekać do zatrzymania mechanizmu tnącego
 - Odłączyć urządzenie od zasilania sieciowego
- Nie pozostawiać urządzenia bez nadzoru
- Dzieci lub inne osoby, które nie zapoznały się z instrukcją obsługi, nie mogą używać urządzenia.
- Nie wolno obsługiwać urządzenia pod wpływem alkoholu, środków odurzających lub leków
- Przestrzegać lokalnych przepisów określających wiek minimalny personelu obsługi.

Montaż

Zamontować urządzenie zgodnie z rysunkiem (01, 02).



Uwaga!

Urządzenie można uruchomić dopiero po jego całkowitym zmontowaniu.

Uruchomienie



Uwaga!

Przed uruchomieniem należy zawsze dokonać oględzin. Urządzenia nie wolno użytkować z poluzowanymi, uszkodzonymi lub zużytymi mechanizmami tnącymi i/lub elementami mocującymi.

- Stosować się do przepisów krajowych dotyczących czasu pracy
- Stosować się zawsze do instrukcji obsługi opracowanej przez producenta silnika, wchodzącej w zakres dostawy

Przewód zasilający bezpieczny

- Należy stosować wyłącznik kabel w osłonie gumowej H05RN-F według normy DIN/VDE 0282 o przekroju poprzecznym $3 \times 1,5 \text{ mm}^2$.
- Oznaczenie typu powinno być umieszczone na przewodzie zasilającym. Wtyczka i gniazdo wtykowe powinny być wykonane z gumy lub powleczone gumą zgodne z normą DIN/VDE 0620.
- Należy stosować tylko jeden kabel zasilający o dostatecznej długości.
- Przewód zasilający, wtyczka i gniazdo wtykowe powinny posiadać zabezpieczenie przed wodą rozpryskową.
- Naprawy przewodu zasilającego, wtyczki i gniazda wtykowego mogą być wykonywane wyłącznie przez autoryzowany zakład elektryczny. Nie wolno używać uszkodzonego przewodu zasilającego (np. z pęknięciami, przecięciami, zgnieceniami, zagięciami izolacji).
- Połączenia wtykowe należy chronić przed wilgocią.



Niebezpieczeństwo!

Nie należy uszkadzać ani przecinać przewodu zasilającego.

W przypadku uszkodzenia przewodu zasilającego, należy natychmiast odłączyć zasilanie.

Wymagania elektryczne

- Prąd przemienny 230 V/50 Hz
- Minimalny przekrój
- Przewód zasilający = $1,5 \text{ mm}^2$
- Minimalny bezpiecznik przyłącza sieciowego = 10 A
- Wyłącznik ochronny prądowy (FI)
- Maksymalny prąd wyzwalający = 30 mA.

Ustanawianie połączenia sieciowego (05)

1. Złączyć przewodu zasilającego umieścić w gnieździe z przyciskiem włączającym (a).
2. Z przewodu zasilającego utworzyć pętlę i zawiesić w uchwycie (b). Długość pętli powinna umożliwiać przesuwanie się uchwytu przewodu z jednej strony na drugą.



Niebezpieczeństwo!

Urządzenia nie wolno nigdy podłączać do gniazd sieciowych bez wyłącznika ochronnego prądowego.

Ustawienie głębokości roboczej (04)



Uwaga!

Głębokość roboczą należy ustawiać wyłącznie przy wyłączonym silniku i niepracującym wale nożowym.

Głębokość roboczą wału nożowego ustawia się na tarczy preselekcyjnej.

1. Wertykulator przechylić do tyłu za trzonek.
2. Pokrętło nacisnąć i obrócić do położenia „1”.

Położenia na tarczy preselekcyjnej:

1–5 = ustawienie głębokości roboczej (04)



W przypadku nowych noży należy wybierać maksymalnie pozycję 2 na tarczy preselekcyjnej!

Prawidłowa głębokość robocza zależy od:

- stanu trawnika
- zużycia noży

Przy nieprawidłowej głębokości roboczej:

- wertykulator zatrzymuje się
- silnik jest przeciążony

W takim przypadku pokrętło na tarczy preselekcyjnej należy przestawić na niższą pozycję.



Przed wertykulacją należy zawsze skosić trawnik.

Uruchamianie silnika (06)

1. Nacisnąć i przytrzymać wciśnięty przycisk włączający (a).
2. Dźwignię włączającą podciągnąć do trzonka (b). Nastąpi uruchomienie silnika.



Dźwignia włączająca nie zablokuje się. Należy ją trzymać przez cały czas pracy.

3. Puścić przycisk włączający.

Wyłączanie silnika (07)

1. Zwolnić dźwignię włączającą (a). Automatycznie powróci do położenia zerowego. Następuje wyłączenie silnika.

Niebezpieczeństwo skaleczenia na skutek przecięcia!

Wał nożowy obraca się jeszcze po wyłączeniu silnika! Po wyłączeniu urządzenia nie wolno chwytać od razu za spód urządzenia.

Zakładanie / zdejmowania kosza

1. Przed założeniem / zdjęciem kosza należy wyłączyć silnik.
2. Odczekać do całkowitego zatrzymania wału nożowego.


OGÓLNE WSKAZÓWKI DOTYCZĄCE EKSPLOATACJI

- Aby móc uruchomić urządzenie, mechanizm tnący musi obracać się całkowicie swobodnie
- Przewód zasilający należy trzymać z dala od strefy roboczej
- Kierować urządzeniem tylko za pomocą dźwigara prowadzącego. W ten sposób zachowany jest bezpieczny odstęp
- Szczególną uwagę należy zwrócić podczas zawracania wertykulatorem lub przy przyciąganiu urządzenia do siebie
- Na skarpach należy zwrócić uwagę na stabilną pozycję pracy
- Na wzniesieniu wertykulację należy przeprowadzać zawsze w poprzek
- Nie należy nigdy wykonywać wertykulacji na stromych skarpach
- Wertykulator należy prowadzić zawsze w tempie spacerowym
- Nie należy nigdy przejechać ani transportować urządzenia z włączonym silnikiem
- Należy zlecić specjalistom sprawdzenie urządzenia w przypadku:
 - po najechaniu na przeszkodę
 - w razie nagłego zatrzymania silnika
 - w razie wygięcia noży
 - zgięcia wału nożowego
 - w przypadku uszkodzenia paska klinowego

Konserwacja i pielęgnacja

Niebezpieczeństwo!

Niebezpieczeństwo skaleczenia o wał nożowy.
Zakładać rękawice ochronne!

 Nie wolno otwierać obudowy. Konserwacja i naprawy silnika muszą być wykonywane w autoryzowanym warsztacie specjalistycznym.


- Przed wszelkimi pracami konserwacyjnymi i czyszczeniem należy wyciągnąć wtyczkę przewodu zasilającego! Odczekać do całkowitego zatrzymania wału.
- Stosować tylko oryginalne części zamienne.
- Zużyte lub uszkodzone narzędzia robocze i trzpienie należy wymieniać w kompletach, aby uniknąć niewyważenia.
- Nie spryskiwać urządzenia wodą! Wnikająca woda może uszkodzić silnik i wyłącznik bezpieczeństwa.
- Urządzenie należy czyścić po każdym użyciu (szpatułką, ściereczką itp.).

Demontaż wału nożowego (08)

1. Wykręcić śrubę (1) łożyska.
2. Podnieść połowę łożyska (2).
3. Podnieść wał nożowy z dolnej połowy łożyska i wyjąć ze strony napędu (3).

Montaż następuje w odwrotnej kolejności.

Demontaż noży (09)

 Przed demontażem noży należy zwrócić uwagę na ich położenie montażowe!

1. Wykręcić śrubę sześciokątną (1).
2. Ostrożnie zdjąć łożysko kulkowe (2) z wału (8).
3. Zdjąć z wału pierścień dociskowy (3), podkładkę (4) i krótką tulejkę dystansową (5).
4. Zdjąć kolejno po sobie noże (6) i długie tulejki dystansowe.

Montaż następuje w odwrotnej kolejności.

Demontaż wału napowietrzającego

Demontaż wału napowietrzającego i wymiana stalowych zębów sprężystych przebiega analogicznie, jak w przypadku wału nożowego.

Pomoc w przypadku usterek

Usterka	Pomoc
Silnik nie działa	<ul style="list-style-type: none"> ■ Sprawdzić przewód zasilający oraz wyłącznik ochronny przewodu. ■ Dźwignię włączającą docisnąć do trzonka. ■ Wybrać mniejszą głębokość roboczą.
Wał się nie obraca	<ul style="list-style-type: none"> ■ Wybrać mniejszą głębokość roboczą. ■ Oczyszczyć noże ■ Odwiedzić zakład serwisowy
Moc silnika zmniejsza się	<ul style="list-style-type: none"> ■ Wybrać mniejszą głębokość roboczą. ■ Wymienić zużyte noże. ■ Wyczyścić obudowę ■ Skosić trawę (wysokość trawnika zbyt duża)
Słaba wydajność wertykulacji	<ul style="list-style-type: none"> ■ Wybrać mniejszą głębokość roboczą. ■ Wymienić zużyte noże.
Nierówna praca silnika Wibracje urządzenia	<ul style="list-style-type: none"> ■ Uszkodzone noże. ■ Udać się do serwisu.

Usterki, których nie można usunąć stosują się do wskazówek z tabeli, wymagają ingerencji autoryzowanego warsztatu serwisowego.

Utylizacja



Nie utylizować zużytych urządzeń, baterii lub akumulatorów wraz z odpadami z gospodarstw domowych.

Opakowanie, urządzenie i akcesoria wykonano z materiałów nadających się do recyklingu i należy zapewnić ich odpowiednią utylizację.

Gwarancja

Ewentualne wady materiałowe lub produkcyjne w urządzeniu usuwamy przed upływem ustawowego okresu przedawnienia roszczeń z tytułu rękojmi za wady fizyczne, dokonując wedle naszego uznania naprawy lub wymiany produktu. Okres przedawnienia ustalany jest zgodnie z prawem obowiązującym w kraju, w którym produkt został zakupiony.

Gwarancja obowiązuje tylko w przypadku:

- prawidłowej obsługi urządzenia
- przestrzegania instrukcji obsługi
- stosowania oryginalnych części zamiennych

Gwarancja wygasa w przypadku:

- prób naprawy urządzenia
- wprowadzenia do urządzenia modyfikacji technicznych
- użytkowania w sposób niezgodny z przeznaczeniem (np. przez zakłady komunalne lub do celów komercyjnych)

Gwarancja nie obejmuje:

- uszkodzeń lakieru spowodowanych zwykłym zużyciem
- części zużywalnych, oznaczonych na wykazie części zamiennych ramką xxx xxx (x),
- Silniki spalinowe – w ich przypadku obowiązują oddzielne przepisy gwarancyjne danego producenta silnika

W celu realizacji roszczeń gwarancyjnych należy zwrócić się do dystrybutora lub najbliższego autoryzowanego punktu serwisowego, przedkładając niniejszą deklarację gwarancyjną oraz dowód zakupu. Niniejsze zobowiązanie gwarancyjne nie narusza ustawowych roszczeń z tytułu rękojmi za wady fizyczne przysługujących Klientowi w stosunku do sprzedawcy.

Úvod

- Před uvedením do provozu si přečtěte tuto dokumentaci. To je předpokladem pro bezpečnou práci a bezproblémovou manipulaci.
- Dodržujte bezpečnostní a výstražné předpisy v této dokumentaci a na přístroji.
- Tato dokumentace je trvalou součástí popsaného výrobku a měla by být při prodeji předána kupujícím.

Vysvětlení značek



Pozor!

Přesné dodržování těchto výstražných upozornění může předejít zraněním a / nebo věcným škodám.



Speciální pokyny pro lepší srozumitelnost a manipulaci.

Obsah

Úvod	74
Popis výrobku	74
Bezpečnostní pokyny	76
Montáž	76
Uvedení do provozu	76
Bezpečnost připojovací kabeláže	77
Údržba a péče	78
Pomoc při poruchách	79
Likvidace	79
Záruka	79

Popis výrobku

Použití v souladu s určeným účelem

Tento přístroj je určený ke kypření a provzdušňování trávníkové půdy (kypření) na soukromých pozemcích a smí se používat pouze na suchém, krátce stříženém trávníku.

Jiné použití nad tento rámec platí jako neodpovídající stanovenému účelu.



Pozor!

Přístroj nesmí být používán ke komerčním účelům.

Bezpečnostní a ochranná zařízení

Ochranný spínač motoru

Při přetížení načechrávače/provzdušňovače jistič motoru motor vypne. Funkce ochranného jističe motoru nesmí být odpojována.

Pokud ochranný jistič motoru přístroj vypnul, postupujte následujícím způsobem:

1. Odpojte přístroj od elektrické sítě.
2. Odstraňte příčinu přetížení.
3. Po uplynutí doby ochlazení od 2 do 3 minut připojte přístroj opět k elektrické přípojce a uveďte jej do provozu.

Bezpečnostní spínací třmen

Přístroj je vybaven bezpečnostní spínací konzolou, která při uvolnění přístroj zastaví.



Nebezpečí!

Funkci bezpečnostní spínací konzoly neodpojovat.

Výklopná zád'

Přístroj je vybavený výklopnou zádí.

Optický bezpečnostní ukazatel (03, 08)

Optický bezpečnostní ukazatel zobrazuje upevnění pracovního hřídele.

- Je vidět asi 5 mm zeleného kolíku (1): Nožová hřídel je správně zafixována.
- Zelený kolík již není vidět, je vidět červený okraj (2): Fixace nožové hřídele se uvolnila. Fixace nožové hřídele musí být zkontrolována a sešroubována (08/1, 08/3).

Přehled výrobku






1	Vodící rukojeť
2	Bezpečnostní rukojeť
3	Bezpečnostní spínač
4	Zástrčka na bezpečnostním spínači
5	Otočná rukojeť ke sklopení vodící rukojeti

6	Sběrný koš na trávu
7	Otočný spínač k nastavení pracovní výšky
8	Nárazová klapka
9	Svorka pro odlehčení tahu kabelů
10	Držák na odlehčení kabelu

Symboly na stroji

	Před uvedením do provozu si přečtěte návod k použití!
	Třetí osoby držte stranou nebezpečné oblasti!
	Dodržujte bezpečnostní vzdálenost!

	<p>Před údržbou žacího ústrojí vytáhněte síťovou zástrčku!</p>
	<p>Elektrický kabel nesmí být přejížděn! Nebezpečí úrazu elektrickým proudem u poškozeného síťového kabelu!</p>
	<p>Nohy a ruce udržujte dál od řezacího ústrojí! Před údržbou, ošetřováním a čištěním odpojte stroj ze sítě!</p>
	<p>Před údržbou žacího ústrojí vytáhněte zapalovací svíčku!</p>
	<p>Noste ochranu sluchu a očí!</p>

Bezpečnostní pokyny

- Používejte stroj pouze v technicky bezvadném stavu.
- Stroj chraňte před vlhkostí.
- Nevýřazujte bezpečnostní a ochranná zařízení.
- Noste ochranné brýle a ochranu sluchu.
- Noste dlouhé kalhoty a pevnou obuv.
- Nohy a ruce udržujte dál od řezného ústrojí.
- Ruce ani nohy nenechávejte v blízkosti točících se dílů.
- Třetí osoby držte stranou nebezpečné oblasti.
- Odstraňte cizí předměty z pracovní zóny.
- Při opuštění přístroje:
 - Vypněte motor.
 - Počkejte do zastavení žacího ústrojí.
 - Odpojte ho od sítě.
- Nenechávejte zařízení bez dozoru.
- Děti a osoby, které nejsou seznámeny s návodem k obsluze, nesmějí zařízení používat.
- Neovládejte stroj pod vlivem alkoholu, drog nebo léků.
- Respektujte místní předpisy pro minimální věk obsluhující osoby.

Montáž

Zařízení namontujte podle obrázku (01, 02).



Pozor!

Přístroj je možné používat až po úplném smontování.

Uvedení do provozu



Pozor!

Před uvedením do provozu vždy proveďte vizuální kontrolu. Jsou-li žací ústrojí a/nebo upevňovací díly uvolněné, poškozené nebo opotřebované, nesmí se přístroj používat.

- Dodržujte ustanovení pro provozní dobu specifická pro danou zemi.
- Vždy dodržujte dodaný návod k obsluze od výrobce motoru.

Bezpečnost připojovací kabeláže

- Používejte pouze gumové kabely s kvalitou H05RN-F dle normy DIN/VDE 0282 s průřezem vodiče 3 x 1,5 mm².
- Typové označení musí být uvedené na připojovací kabeláži. Zástrčka a spojovací zásuvka musí být z gumy nebo pogumovány a odpovídat normě DIN/VDE 0620.
- Používejte pouze dostatečně dlouhou připojovací kabeláž.
- Připojovací kabeláž, zástrčka a spojovací zásuvka musejí být chráněny před postřikáním vodou.
- Poškozený zásobník nebo uzávěr zásobníku vyměňte. Opravy připojovací kabeláže, zástrčky a spojovací zásuvky smí provádět pouze oprávněně odborné provozy. Vadná připojovací kabeláž (např. s trhlinami, zářezy, zhmožděnými nebo zlomenými izolace) nesmí být používána.
- Konektory chraňte před vlhkostí.

Nebezpečí!

Připojovací kabeláž nepoškozujte nebo nepřerušujte. V případě poškození odpojte připojovací kabeláž ihned od elektrické sítě.

Předpoklady elektrické instalace

- Střídavý proud 230 V / 50 Hz
- Minimální průřez
- Připojovací vodič = 1,5 mm²
- Minimální jištění síťových přípojeky = 10 A
- Chránič svodového proudu (FI)
- Maximální spouštěcí proud = 30 mA.

Připojení k elektrické síti (05)

1. Spojovací díl síťového kabelu nastrčit na zástrčku bezpečnostního dotykového spínače (a).
2. Síťovým kabelem vytvořit smyčku a zavěsit na uvolňovací poutko kabelu (b). Smyčku nechat tak dlouhou, aby uvolňovací poutko kabelu mohlo klouzat z jedné strany na druhou.

Nebezpečí!

Přístroj nikdy neprovozovat na síťových zásuvkách bez chrániče svodového proudu.

Nastavení pracovní výšky (04)

Pozor!

Pracovní výšku nastavovat pouze při vypnutém motoru a zastaveném nožovém hřídeli.

Pracovní výšku nožového hřídele nastavujte na nastavovacím kotouči.

1. Vertikutátor sklopte za rukojeť směrem dozadu.
2. Směrem dolů stlačit otočný spínač a otočit na úroveň „1“.

Úprava pozice na nastavovacím kotouči:

1–5 = nastavení pracovní výšky (04)



Při novém sečení nastavit nastavovací kotouč max. na pozici 2!

Správná pracovní výška se řídí podle:

- stavu trávníku,
- opotřebování nožů.

Při nesprávně nastavené pracovní výšce:

- zůstane načechrávač stát,
- motor se netočí.

V takovém případě otočte nastavovacím kotoučem zpět na nejnižší pracovní výšku.



Před kypřením vždy trávník posekejte.

Nastartování motoru (06)

1. Stisknout tlačítko bezpečnostního dotykového spínače a držet stisknuté (a).
2. Bezpečnostní konzolu přitáhnout k rukojeti (b). Motor se nastartuje.



Západka bezpečnostní konzoly nezaskočí. Během celé doby je nutné ji držet.

3. Uvolnit tlačítko bezpečnostního dotykového spínače.

Vypnutí motoru (07)

1. Uvolnit bezpečnostní konzolu (a). Ta automaticky přejde do výchozího postavení. Motor je vypnutý.



Nebezpečí zranění pořezáním!

Nožový hřídel se dotáhí i po vypnutí motoru! Po vypnutí nesahat ihned pod přístroj.

Zavěšení/vyjmutí zachytávacího koše

1. Před zavěšením/vyjmutím zachytávacího koše vypnout motor.
2. Počkat do zastavení nožového hřídele.

Všeobecná upozornění k provozu

- K nastartování přístroje je nutné, aby se žací ústrojí mohlo volně pohybovat.
- Odstranit připojovací kabeláž z pracovní zóny.
- Přístroj řídit pouze za vodící rukojeť. Tím je preventivně udržována bezpečnostní vzdálenost.
- Zvláštní pozornost při otáčení načechrávače nebo při jeho přitahování
- Na svazích dávejte pozor na bezpečné postavení
- Kypřete vždy napříč svahu
- Nekypřete nikdy na příkrých svazích
- Kypřiči vodte pouze krokem
- Přístroj nepřevracejte nebo nepřpravovujte, je-li motor spuštěný
- Nechat zkontrolovat odborníkem:
 - po najetí na překážku
 - při náhlém zastavení motoru
 - při ohnutém noži
 - při ohnutém nožovém hřídeli,
 - při vadném klínovém řemenu

Údržba a péče



Nebezpečí!

Nebezpečí zranění o nožovou hřídel.
Nosit ochranné rukavice!



Zákaz otevírání krytu.
Údržba a opravy motoru musí být prováděny v autorizovaném odborném servisu.

- Před veškerými servisními a čistícími činnostmi vytáhněte síťovou zástrčku! Počkejte do zastavení hřídele.
- Používejte jen originální náhradní díly.
- Opotřebované nebo poškozené pracovní nástroje a čepy vyměňovat pouze po sadách, prevence nevyváženosti.
- Neostříkujte přístroj vodou!
Vnikající voda může zničit motor a bezpečnostní spínač.

- Po použití přístroj očistěte (stěrka, hadr atd.).

Demontáž nožové hřídele (08)

1. Vyšroubovat šroub (1) ložiska.
2. Vyklopit polovinu ložiska (2) směrem nahoru.
3. Vyzvednout nožový hřídel ze spodní poloviny ložiska a vytáhnout z pohonné jednotky (3).

Montáž provést v opačném pořadí.

Demontáž nože (09)



Před demontáží nožů věnovat pozornost jejich zamontované poloze!

1. Vyšroubovat šestihřanný šroub (1).
2. Opatrně odtáhnout kuličkové ložisko (2) od hřídele (8).
3. Z hřídele vytáhnout přítlačný kroužek (3), podložku (4) a distanční objímku (5)
4. Postupně vytáhnout nůž (6) a dlouhou distanční objímku.

Montáž provést v opačném pořadí.

Demontáž provzdušňovacího válce

Vymontovat válec provzdušňovače a obnovit ocelové pružinové hroty, analogicky k nožovému hřídeli.

Pomoc při poruchách

Porucha	Nápověda
Motor neběží	<ul style="list-style-type: none"> ■ Zkontrolovat připojovací kabeláž a chránič vodiče ■ Stisknout spínací konzoly motoru k horní rukojeti. ■ Zvolit nižší pracovní výšku.
Hříděl se netočí.	<ul style="list-style-type: none"> ■ Zvolit nižší pracovní výšku. ■ Uvolnit prostor okolo nožů ■ Vyhledejte servis
Slábne výkon motoru	<ul style="list-style-type: none"> ■ Zvolit nižší pracovní výšku. ■ Vyměnit opotřebené nože. ■ Vyčistit kryt ■ Posekat trávnik (výška trávniku je příliš vysoká).
Špatný výkon vertikáturu	<ul style="list-style-type: none"> ■ Zvolit nižší pracovní výšku. ■ Vyměnit opotřebené nože.
Neklidný chod Přístroj vibruje	<ul style="list-style-type: none"> ■ Poškozené nože ■ Vyhledejte zákaznický servis.

Poruchy, které nelze odstranit pomocí této tabulky, je nutné nechat odstranit v autorizovaném odborném servisu.

Likvidace



Vysloužilé stroje, baterie nebo akumulátory nelikvidujte s domovním odpadem!

Obal, stroj a příslušenství jsou vyrobeny z recyklovatelných materiálů a je nutné je likvidovat příslušným způsobem.

Záruka

Případné vady na materiálu či výrobní závady na stroji odstraníme během zákonné lhůty pro reklamaci nedostatků, a to dle našeho uvážení buď opravou, nebo náhradní dodávkou. Lhůta pro reklamaci nedostatků se řídí právními ustanoveními země, ve které byl výrobek zakoupen.

Naše záruka platí jen v následujících případech:

- Řádné používání stroje
- Dodržování návodu k jeho použití
- Používání originálních náhradních dílů

Záruka zaniká v následujících případech:

- Provedení pokusů o opravu stroje
- Provedení technických úprav stroje
- Použití, které není v souladu s určením (např. použití k průmyslovým či komunálním účelům)

Ze záruky jsou vyloučeny:

- Škody na laku, které jsou způsobeny normálním opotřebením.
- Opotřebené díly, které jsou v seznamu náhradních dílů označeny rámečkem xxx xxx (x)
- Spalovací motory – pro ně platí zvláštní záruční ustanovení příslušného výrobce motoru

V případě uplatnění záruky se s tímto záručním listem a účtenkou obraťte na vašeho prodejce nebo nejbližší autorizovaný servis pro zákazníky. Zákonné nároky kupujícího vůči prodejci v případě zjištěných nedostatků na přístroji zůstávají touto zárukou nedotčeny.

Úvod

- Prečítajte si túto príručku pred uvedením do prevádzky. Je to predpoklad pre bezpečnú prácu a bezporuchové zaobchádzanie.
- Dodržiavajte bezpečnostné a výstražné pokyny uvedené v tejto dokumentácii a na prístroji.
- Táto dokumentácia je stálou súčasťou popísaného výrobku a mala by byť pri predaji odovzdaná kupujúcemu.

Vysvetlenie značiek



Pozor!

Presné dodržiavanie týchto výstražných pokynov môže zabrániť zraneniam osôb a/alebo vecným škodám.



Špeciálne pokyny pre lepšiu zrozumiteľnosť a zaobchádzanie.

Obsah

Úvod	80
Popis výrobku	80
Bezpečnostné pokyny	82
Montáž	82
Uvedenie do prevádzky	82
Bezpečnosť pripojovacej kabeláže	83
Údržba a starostlivosť	84
Pomoc pri poruchách	85
Likvidácia	85
Záruka	85

Popis výrobku

Používanie v súlade s určením

Tento prístroj je určený na kyprenie a prevzdušňovanie trávnikovej pôdy (skyprenie) na súkromných pozemkoch a smie sa používať iba na suchom, krátko strihanom trávniku.

Iné alebo rozsiahlejšie používanie sa považuje za používanie v rozpore s určeným účelom.



Pozor!

Prístroj sa nesmie prevádzkovať v priemyselnom nasadení.

Bezpečnostné a ochranné zariadenia

Ochranný vypínač motora

Pri preťažení prístroja na kyprenie pôdy / ventilátora istič motora vypne. Funkcia ochranného ističa motora nesmie byť odpájaná.

Ak ochranný istič motora prístroj vypol, postupujte nasledujúcim spôsobom:

1. Odpojiť prístroj od elektrickej siete.
2. Odstráňte príčinu preťaženia.
3. Po uplynutí doby ochladenia od 2 do 3 minút pripojte prístroj opäť k elektrickej prípojke a uveďte ho do prevádzky.

Bezpečnostná spínacia konzola

Prístroj je vybavený bezpečnostnou spínacou konzolou, ktorá pri uvoľnení prístroj zastaví.



Nebezpečenstvo!

Funkciu bezpečnostnej spínacej konzoly neodpájať.

Výklopná zadná časť

Prístroj je vybavený výklopnou zadnou časťou.

Optický bezpečnostný ukazovateľ (03, 08)

Optický bezpečnostný ukazovateľ zobrazuje upevnenie nožového hriadeľa.

- Zelený kolík je vidieť cca 5 mm (1): je pracovný hriadeľ upevnený správne.
- Zelený kolík už viac nie je viditeľný, červený okraj je viditeľný (2): upevnenie pracovného hriadeľa sa zaistilo. Upevnenie pracovného hriadeľa sa musí skontrolovať a skrutky dotiahnuť (08/1, 08/3)

Prehľad výrobku









1	Vodiaca tyč
2	Bezpečnostný strmeň
3	Bezpečnostná dotykový spínač
4	Zástrčka na bezpečnostnom dotykovom spínači
5	Otočná rukoväť pre sklopenie vodiacej tyče

6	Zberný kôš na trávu
7	Otočný spínač pre nastavenie pracovnej výšky
8	Zachytávací kryt
9	Poistná spona na uvoľnenie ťahu kábla
10	Držiak na uvoľnenie kábla

Symbody na zariadení

	Pred uvedením do prevádzky si prečítajte návod na použitie!
	Tretie osoby nepúšťajte do nebezpečnej oblasti! Dodržiavajte bezpečnostnú vzdialenosť!

	<p>Pred údržbou žacieho ústrojenstva vytiahnite sieťovú zástrčku!</p>
	<p>Neprechádzajte kolesami cez napájací kábel! Ak je kábel poškodený, hrozí nebezpečenstvo zásahu elektrickým prúdom!</p>
	<p>Ruky a nohy držte mimo dosahu rezného nástroja! Pred údržbou, ošetrovacími a čistiacimi prácami zariadenie odpojte od elektrickej siete!</p>
	<p>Pred údržbou žacieho ústrojenstva vytiahnite zapalovaciu sviečku!</p>
 	<p>Používajte chrániče sluchu a ochranu očí!</p>

Bezpečnostné pokyny

- Prístroj používajte len v technicky bezchybnom stave
- Zariadenie chráňte pred vlhkosťou
- Nevyradovať bezpečnostné a ochranné zariadenia
- Nosiť ochranné okuliare a ochranu sluchu
- Nosiť dlhé nohavice a pevnú obuv
- Ruky a nohy držte mimo dosahu rezacieho nástroja
- Ruky ani nohy nenechávať v blízkosti točiacich sa dielov.
- Tretie osoby nepúšťajte do nebezpečnej oblasti
- Odstrániť cudzie predmety z pracovnej zóny
- Pri opustení prístroja:
 - Vypnutie motora
 - Počkať do zastavenia žacieho ústrojenstva
 - Odpojiť od siete
- Nenechávať zariadenie bez dohľadu
- Deti a iné osoby, ktoré nie sú oboznámené s návodom na obsluhu, prístroj nesmú používať
- Zariadenie neobsluhujte pod vplyvom alkoholu, drog alebo liekov
- Dodržiavajte miestne ustanovenia o minimálnom dovolenom veku pre obsluhujúce osoby

Montáž

Prístroj namontujte podľa obrázkovej časti (01, 02).



Pozor!

Zariadenie sa smie prevádzkovať iba po úplnej montáži.

Uvedenie do prevádzky



Pozor!

Pred uvedením do prevádzky vykonajte vždy vizuálnu kontrolu. Ak sú žacie ústrojenstvo a/alebo upevňovacie diely uvoľnené, poškodené alebo opotrebované, nesmie sa prístroj používať.

- Dodržiavajte ustanovenia pre dobu prevádzky špecifickú pre danú krajinu
- Vždy dodržiavajte dodaný návod na obsluhu od výrobcu motora

Bezpečnosť pripojovacej kabeľáže

- Používať len gumové káble s kvalitou H05RN-F podľa normy DIN/VDE 0282 s prierezom vodiča 3 x 1,5 mm².
- Typové označenie musí byť uvedené na pripojovacej kabeľáži. Zástrčka a spojovacia zásuvka musí byť z gumy alebo pogumované a zodpovedať norme DIN/VDE 0620.
- Používať len dostatočne dlhú pripojovaciu kabeľáž.
- Pripojovacia kabeľáž, zástrčka a spojovacia zásuvka musia byť chránené pred postriekaním vodou.
- Poškodený zásobník alebo uzáver zásobníka vymeniť. Opravy pripojovacej kabeľáže, zástrčky a spojovacej zásuvky smú vykonávať len oprávnené odborné prevádzky. Chybná pripojovacia kabeľáž (napr. s trhlami, zárezmi, pomliaždeninami alebo zlomeniami izolácie) nesmie byť používaná.
- Konektory chrániť pred vlhkosťou.



Nebezpečenstvo!

Pripojovaciu kabeľáž nepoškodzovať alebo neprerušovať. V prípade poškodenia odpojiť pripojovaciu kabeľáž ihneď od elektrickej siete.

Prerequisites electric installation

- Striedavý prúd 230 V / 50 Hz
- Minimálny prierez
- Pripojovací vodič = 1,5 mm²
- Minimálne istenie sieťovej prípojky = 10 A
- Chránič zvodového prúdu (FI)
- Maximálny spúšťací prúd = 30 mA.

Connection of electric network (05)

1. Spojovací diel sieťového kábla zasuňte do zástrčky bezpečnostného dotykového spínača (a).
2. Z elektrického sieťového kábla vytvorte slučku a zaveste na uvoľňovacie pútko kábla (b). Slučku nechať tak dlhú, aby uvoľňovacie pútko kábla mohlo kĺzať z jednej strany na druhú.



Nebezpečenstvo!

Prístroj nikdy neprevádzkujte na sieťových zásuvkách bez chrániča zvodového prúdu.

Nastavenie pracovnej výšky (04)



Pozor!

Pracovnú výšku nastavovať len pri vypnutom motore a zastavenom nožovým hriadeľom.

Pracovnú výšku nožového hriadeľa nastavovať na nastavovacom kotúči.

1. Prístroj na kyprenie pôdy sklopíť za rúkovať smerom dozadu.
2. Smerom dolu stlačiť otočný spínač a otočiť na úroveň „1“.

Úprava pozície na nastavovacom kotúči:

1 – 5 = nastavenie pracovnej výšky (04)



Pri novom kosení nastaviť nastavovací kotúč max. na pozícii 2!

Správna pracovná výška sa riadi podľa:

- stavu trávnik, a
- opotrebovania nožov.

Pri nesprávne nastavenej pracovnej výške:

- zostane prístroj na kyprenie pôdy stáť,
- motor sa nepretáča.

V takomto prípade otočte nastavovacím kotúčom späť na najnižšiu pracovnú výšku.



Pred kyprením pôdy vždy trávnik pokosiť.

Naštartovanie motora (06)

1. Stlačiť tlačidlo bezpečnostného dotykového spínača a držať stlačené (a).
2. Zatiahnúť bezpečnostnú konzolu proti rúkovať (b). Motor sa naštartuje.



Západka bezpečnostnej konzoly nezaskočí. Počas celej doby je nutné ju držať.

3. Uvoľniť tlačidlo bezpečnostného dotykového spínača.

Vypnutie motora (07)

1. Uvoľnite bezpečnostnú konzolu (a). Tá automaticky prejde do nulovej polohy. Motor je vypnutý.



Nebezpečenstvo zranenia porezaním!

Nožový hriadeľ sa dotáča aj po vypnutí motora! Po vypnutí nesiahajte hneď pod prístroj.

Zavesenie / vybratie zachytávacieho koša

1. Pred zavesením / vybratím zachytávacieho koša vypnúť motor.
2. Počkať do zastavenia nožového hriadeľa.

Všeobecné upozornenia k prevádzke

- Pre naštartovanie prístroja je nutné, aby sa žacie ústrojenstvo mohlo voľne pohybovať
- Odstrániť pripojovací kabeláž z pracovnej zóny.
- Prístroj riadte len držaním za vodiacu tyč. Tým je predpísaná bezpečnostná vzdialenosť.
- Zvláštna pozornosť pri otáčaní prístroja na kyprenie pôdy alebo pri jeho priťahovaní
- Na svahoch dávať pozor na bezpečné postavenie
- Pôdu kypriť vždy priečne k svahu
- Pôdu nekypriť nikdy na strmých svahoch
- Prístroj na kyprenie pôdy vodiť len krokom
- Prístroj neprevracajte alebo neprepravovať, ak je motor spustený
- Nechať skontrolovať odborníkom:
 - po nájazde na prekážku,
 - v prípade náhleho zastavenia motora,
 - pri ohnutom noži,
 - pri ohnutom nožovom hriadeľi,
 - pri poškodení klinového remeňa.

Údržba a starostlivosť



Nebezpečenstvo!

Nebezpečenstvo zranenia o nožový hriadeľ.
Noste ochranné rukavice!



Zákaz otvárania krytu.
Údržba a opravu motora musí vykonať odborná dieľňa s oprávnením.

- Pred všetkými servisnými a čistiacimi činnosťami vytiahnuť sieťovú zástrčku! Počkať do zastavenia hriadeľa.
- Používajte len originálne náhradné diely.
- Opatrebované alebo poškodené pracovné nástroje a čapy vymieňať iba po setoch, prevencia nevyváženosti.
- Prístroj nestriekajte s vodou!
Vniknutá voda môže zničiť motor a bezpečnostný tlačidlový spínač.
- Po použití prístroj očistiť (stierka, handra atď.).

Demontáž nožového hriadeľa (08)

1. Vyskrutkovať skrutku (1) ložiska.
2. Vyklopiť polovicu ložiska (2) smerom hore.
3. Vyzdvihnúť nožový hriadeľ zo spodnej polovice ložiska a vytiahnuť z pohonnej jednotky (3).

Montáž vykonať v opačnom poradí.

Demontáž noža (09)



Pred demontážou nožov venovať pozornosť ich zabudovanej polohe!

1. Vyskrutkovať šesťhrannú skrutku (1).
2. Opatrne odtiahnuť guľôčkové ložisko (2) od hriadeľa (8).
3. Z hriadeľa vytiahnuť prítláčny krúžok (3), podložku (4) a dištančnú objímku (5)
4. Postupne vytiahnuť nôž (6) a dlhú dištančnú objímku.

Montáž vykonať v opačnom poradí.

Demontáž ventilátorového valca

Vymontovať valec ventilátora a obnoviť lyžiny ocelevej pružiny, analogicky k nožovému hriadeľu.

Pomoc pri poruchách

Porucha	Nápoveda
Motor nebeží	<ul style="list-style-type: none"> ■ Skontrolovať pripojovací kabeľ až a chránič vodiča. ■ Stlačiť spínacie konzoly motora k hornej rukoväti. ■ Zvoliť nižšiu pracovnú výšku.
Hriadeľ sa netočí	<ul style="list-style-type: none"> ■ Zvoliť nižšiu pracovnú výšku. ■ Uvoľniť priestor okolo nožov. ■ Vyhľadajte servisnú dielňu.
Výkon motora slabne	<ul style="list-style-type: none"> ■ Zvoliť nižšiu pracovnú výšku. ■ Vymeniť opotrebované nože. ■ Vyčistiť kryt. ■ Pokosiť trávnik (výška trávnik je príliš vysoká).
Zlý výkon prístroja na kyprenie pôdy	<ul style="list-style-type: none"> ■ Zvoliť nižšiu pracovnú výšku. ■ Vymeniť opotrebované nože.
Nepokojný chod Prístroj vibruje	<ul style="list-style-type: none"> ■ Poškodené nože ■ Vyhľadajte zákaznícky servis.

Poruchy, ktoré nemožno odstrániť pomocou tejto tabuľky, je nutné nechať odstrániť v autorizovanom odbornom servise.

Likvidácia



Opotrebované prístroje, batérie alebo akumulátory nelikvidujte s komunálnym odpadom!

Obal, prístroj a príslušenstvo sú vyrobené z recyklovateľných materiálov a musia sa vhodne zlikvidovať.

Záruka

Prípadné chyby materiálu alebo výrobné chyby na prístroji odstránime počas zákonnej premlčacej doby pre nároky na odstránenie nedostatkov podľa nášho výberu opravou alebo výmenou. Premlčacia lehota sa určuje vždy podľa právnych predpisov krajiny, v ktorej bolo zariadenie zakúpené.

Nárok na uplatnenie záruky akceptujeme len pri:

- odbornom zaobchádzaní s prístrojom
- dodržiavaní návodu na obsluhu
- Používali sa len originálne náhradné diely

Nárok na uplatnenie záruky zaniká ak:

- pokusoch o opravu prístroja
- technických zmenách na prístroji
- používaní v rozpore s určením (napr. komerčné alebo komunálne použitie)

Zo záruky sú vylúčené:

- poškodenia laku, ktoré vyplývajú z normálneho opotrebovania
- diely podliehajúce opotrebeniu, ktoré sú na karte náhradných dielov označené rámčekom xxx xxx (x)
- Spaľovacie motory – Pre tieto platia osobitné záručné podmienky príslušného výrobcu motora.

V záručnom prípade sa, prosím, obráťte s týmto vyhlásením o záruke a s dokladom o kúpe na svojho predajcu alebo najbližší autorizovaný zákaznícky servis. Prísľubom záruky zostávajú zákonné nároky kupujúceho voči predávajúcemu na odstránenie nedostatkov nedotknuté.

Bevezetés

- Az üzembe helyezés előtt olvassa át ezt a dokumentumot. Ez a zavarmentes munkavégzés és a hibamentes kezelés feltétele.
- Ügyeljen a kézikönyvben és a terméken található biztonsági előírásokra és figyelmeztető utalásokra.
- Ez a dokumentáció a benne leírt termék kötelező tartozéka, és a termék eladása esetén át kell adni a vásárlónak.

Jelmagyarázat



Figyelem!

A figyelmeztető utasítások pontos betartásával elkerülhetők a személyi és/vagy anyagi károk.



Az érthetőséget és a használatot segítő, különleges tudnivalók.

Tartalomjegyzék

Bevezetés.....	86
Termékleírás.....	86
Biztonsági utasítások.....	88
Összeszerelés.....	88
Üzembe helyezés.....	88
Csatlakozókábel biztonsága.....	89
Karbantartás és ápolás.....	90
Hibaelhárítás.....	91
Ártalmatlanítás.....	91
Garancia.....	91

Termékleírás

Rendeltetésszerű használat

Ez a gép gyepek fellazítására és szellőztetésére (vertikulálására) szolgál, és magáncélú használatra készült, és csak száraz, rövidre vágott gyepen használható.

Az ezen túlmenő használat nem rendeltetésszerűnek számít.



Figyelem!

A készüléket nem szabad ipyszerűen működtetni.

Biztonsági és védőberendezések

Motorvédő kapcsoló

A talajlazító/szellőztető túlterhelése esetén a motorvédő kapcsoló leállítja a motort. A motorvédő kapcsolót nem szabad kiiktatni.

Ha a motorvédő kapcsoló állította le a gépet, a következők szerint járjon el:

1. Válassza le a gépet az elektromos hálózatról.
2. Szüntesse meg a túlterhelés okát.
3. Várjon 2–3 percet, amíg a gép le nem hűl, majd csatlakoztassa azt újra az elektromos hálózathoz, és helyezze üzembe.

Biztonsági kapcsolókengyel

A gép egy biztonsági kapcsolókengyellel van felszerelve, amely az elengedésekor leállítja a gépet.



Veszély!

A biztonsági kapcsolókengyelt nem szabad kiiktatni.

Hátsó fedél

A gép egy hátsó fedéllel rendelkezik.

Optikai biztonsági kijelző (03, 08).

Az optikai biztonsági jelzés a késtengely rögzített állapotát jelzi.

- A zöld csapból kb. 5 mm látható (1):
a késtengely jól van rögzítve.
- A zöld csap nem látható, viszont látható egy piros szegély (2):
a késtengely rögzítése kilazult. A késtengely rögzítését ellenőrizni kell és fel kell csavarozni (08/1, 08/3)

Termékáttekintés



1	Vezetőnyél
2	Biztonsági kengyel
3	Biztonsági nyomókapcsoló
4	Dugasz a biztonsági nyomókapcsolónál
5	Forgókar a vezetőnyél felhajtásához

6	Fűgyűjtő doboz
7	Forgókapcsoló a munkamélység beállításához
8	Ütközőfedél
9	Rögzítőkapocs a kábel feszülésének megakadályozására
10	Kábel-tehermentesítő

A készüléken szereplő szimbólumok



Üzembe helyezés előtt olvassa el a kezelési útmutatót!

 	Harmadik személyeket tartson távol a veszélyzónától! Tartson biztonsági távolságot!
 	A vágóberendezésen végzett karbantartási munkálatok előtt húzza ki a hálózati csatlakozót!
 	Ne hajtson át a hálózati kábelen! Sérült hálózati kábel esetén áramütés veszélye áll fenn!
 	Kezeit és lábait tartsa távol a vágószerszegtől! Karbantartás, ápolás, valamint tisztítás előtt válassza le a készüléket az elektromos hálózatról!
 	A vágóberendezésen végzett karbantartási munkálatok előtt húzza ki a gyújtógyertyát!
 	Viseljen fülvédőt és szemvédőt!

Biztonsági utasítások

- A berendezést csak akkor használja, ha műszakilag kifogástalan állapotban van
- Óvja a készüléket a nedvességtől
- A biztonsági és védelmi berendezéseket nem szabad kiiktatni
- Mindig viseljen védőszemüveget és hallásvédőt
- Mindig viseljen hosszú nadrágot és zárt cipőt
- Kezeit és lábait tartsa távol a vágószerszegtől
- A kezeit és a lábait tartsa távol a forgó alkatrészekről
- Harmadik személyeket tartson távol a veszélyes területekről
- Távolítsa el az idegen tárgyakat a munkaterületről
- A gép elhagyásakor:
 - A motort kikapcsolása
 - Várja meg, amíg leáll a vágóberendezés
 - Válassza le a hálózatról
- A gépet ne hagyja felügyelet nélkül
- Gyerekek és olyan személyek, akik a kezelési utasítást nem ismerik, a készüléket nem használhatják.
- A készüléket ne kezelje alkohol, drogok vagy gyógyszerek hatása alatt.
- Helyi előírások meghatározhatják a kezelőszemély minimális életkorát.

Összeszerelés

A készüléket a (01, 02) képrész szerint szerelje össze.

Figyelem!

A készüléket csak teljes összeszerelése után szabad működtetni.

Üzembe helyezés

Figyelem!

Üzembe helyezés előtt mindig végezzen szemrevételezéses ellenőrzést. Meglazult, sérült vagy kopott vágóberendezéssel és/vagy rögzítőelemekkel a gépet tilos használni.

- A működési időre vonatkozó országspecifikus rendelkezéseket vegye figyelembe.
- Mindig tartsa be a motorgyártó hozzáadott kezelési útmutatóját.

Csatlakozókábel biztonsága

- Csak a DIN/VDE 0282 szabvány előírásainak megfelelő, H05RN-F minőségű, 3 x 1,5 mm² keresztmetszetű, gumirozott kábelt használjon.
- A csatlakozókábelen fel kell hogy legyen tüntetve a típusmegnevezés. A használt dugasznak, illetve dugaljnak gumból kell készülnie, vagy gumibevonatosnak kell lennie, és meg kell felelniük a DIN/VDE 0620 szabvány előírásainak.
- Mindig elegendően hosszú csatlakozókábelt használjon.
- A csatlakozókábelnek, a dugasznak, valamint az aljzatnak fröccsenő víz elleni védelemmel kell rendelkeznie.
- A csatlakozókábelt, a dugaszt, illetve az aljzatot kizárólag erre jogosult szakemberek javíthatják. Sérült csatlakozókábelt (például amelynek szigetelése repedezett, szakadt, összenyomódott vagy megtört) tilos használni.
- A csatlakozókat óvja a nedvességtől.

Veszély!

Ne sértse meg vagy vágja át a csatlakozókábelt. A kábel sérülése esetén azonnal válassza le a kábelt az elektromos hálózatról.

Energiaszükséglet

- 230 V/50 Hz váltóáram
- Minimális keresztmetszet
- Csatlakozókábel = 1,5 mm²
- Hálózat minimális védelme = 10 A
- Hibaáram-védelmi kapcsoló (FI)
- Maximális kiváltási érzékenység = 30 mA.

Csatlakoztatás a hálózathoz (05)

1. A hálózati kábel csatlakozó részét dugja a biztonsági nyomókapcsoló aljzatába (a).
2. Hajtson egy hurkot a hálózati kábelre, és akassza be a kábeltartóba (b). A hurok legyen olyan hosszú,

hogy a kábeltartó szabadon átsúszhasson a fogantyú egyik oldaláról a másikra.

Veszély!

A gépet soha ne csatlakoztassa életvédelmi relével nem rendelkező elektromos hálózathoz.

Megmunkálási mélység beállítása (04)

Figyelem!


A munkamélységet csak akkor szabad állítani, ha a motor nem jár, és a kés tengelye sem forog.

A késtengely munkamélységét a kiválasztó tárcsával lehet beállítani.

1. A talajlazítót a fogantyúnál fogva döntse hátra.
2. Nyomja le a forgókapcsolót, és fordítsa „1” állásba.

Kiválasztó tárcsa állásai:

1-5 = A munkamélység beállítása (04)

 Új kés használata esetén a kiválasztó tárcsát legfeljebb „2” állásba szabad állítani.

A megfelelő munkamélységet a következők határozzák meg:

- a gyepek állapota
- a kés kopottsága

Ha rosszul állítja be a munkamélységet:


- a talajlazító leáll
- a motor nem forog

Ebben az esetben a kiválasztó tárcsát állítsa kisebb fokozatba.

 Talajlazítás előtt mindig nyírja le a fűvet.

A motor indítása (06)


1. Nyomja meg és tartsa nyomva a biztonsági nyomókapcsoló nyomógombját (a).
2. Húzza a biztonsági kapcsolókegelyt a fogantyúhoz (b). A motor elindul.

 A biztonsági kapcsolókengyel nem reteszeli. Folyamatosan húzva kell tartani.

- Engedje el a biztonsági nyomókapcsoló nyomógombját.

Motor kikapcsolása (07)

- Engedje el a biztonsági kapcsolókengyelt (a). A kapcsolókengyel automatikusan alaphelyzetbe áll. A motor leáll.

 **Vágási sérülések veszélye!**
A késtengely a motor leállítása után még forog!
A motor leállítása után ne nyúljon azonnal a gép alá.


Fűgűjtő be-/kiakasztása


- A fűgűjtő be-/kiakasztása előtt állítsa le a motort.
- Várja meg, amíg leáll a késtengely.

Általános tudnivalók az üzemeltetéssel kapcsolatban

- A gép indításához a vágóberendezésnek teljesen szabadon kell tudnia forogni
- A csatlakozókábel tartsa távol a munkaterülettől
- A készüléket csak a vezetőmarkolatnál fogva kormányozza. Ez előre megadja a biztonsági távolságot
- Különös elővigyázatossággal járjon el, amikor kanyarodik a talajlízítóval, vagy amikor maga felé húzza a gépet
- Lejtős terepen ügyeljen arra, hogy biztosan álljon
- Lejtős terepen mindig a lejtésirányra merőlegesen lazítsa a talajt
- Ne végezzen talajlízítást meredek lejtőkön
- A talajlízítót mindig kis sebességgel tolja
- A gépet soha ne billentse meg vagy szállítsa járó motorral
- Ellenőriztesse a gépet szakemberrel:
 - akadályba ütközés után
 - a motor hirtelen leállása esetén
 - elhajlott kés esetén
 - elhajlott a késtengely esetén
 - meghibásodott ékszíj esetén

Karbantartás és ápolás

 **Veszély!**
A késtengelynél végzett munka során megsérülhet. Viseljen védőkesztyűt!

 A motorház nem nyitható.
A motor karbantartását és javítását egy hivatalos szakműhelyben kell végrehajtani.


- Minden karbantartási és tisztítási munka előtt húzza ki a hálózati csatlakozót. Várja meg, amíg leáll a tengely forgása.
- Csak eredeti pótkatrészeket használjon.
- Az elkopott vagy sérült munkaeszközökből és csapokból mindig a teljes készletet cserélje ki, hogy a rendszer ne váljon kiegyensúlyozatlanná.
- Ne érje fröccsenő víz az eszközt!
A bejutó víz tönkretelheti a motort és a biztonsági kapcsolót.
- A gépet minden használat után tisztítsa meg (kaparóval, ronggyal stb.).

Késtengely kiszerezése (08)

- Csavarja ki a csapágy csavarját (1).
- Hajtsa fel a fél csapágyházakat (2).
- Emelje ki a késtengelyt a csapágyház alsó részéből, és húzza ki a hajtott oldalból (3).

A beszerelés fordított sorrendben történik.

Kés kiszerezése (09)

 A kések kiszerezése előtt jegyezze meg, pontosan, milyen állásban vannak beszerelve!

- Csavarozza ki a hatlapfejű csavart (1).
- Óvatosan húzza le a golyóscsapágyat (2) a tengelyről (8).
- Húzza le a tengelyről a nyomógűrűt (3), a tárcsát (4) és a rövid távtartóperselyt (5)
- Egymás után húzza le a kést (6) és a hosszú távtartóperselyeket.

A beszerelés fordított sorrendben történik.

Gyepszellőztető henger kiszérése

A gyepszellőztető henger kiszérése és az acél rugós tüskék cseréje a késtengelyhez használt eljárással azonos módon végezhető el.

Hibaelhárítás

Zavar	Segítség
A motor nem jár	<ul style="list-style-type: none"> ■ Ellenőrizze a csatlakozókábelt, valamint a kábel védőkapcsolóját ■ Húzza a motor kapcsolókegyelét a fogantyú felső részéhez. ■ Válasszon kisebb munkamélységet.
A tengely nem forog	<ul style="list-style-type: none"> ■ Válasszon kisebb munkamélységet. ■ Tisztítsa meg a késeket ■ Keresse fel az ügyfélszolgálatot

Zavar	Segítség
Motor teljesítménye csökken	<ul style="list-style-type: none"> ■ Válasszon kisebb munkamélységet. ■ Cserélje ki az elkopott késeket. ■ Ház tisztítása ■ Nyírja le a fűvet (túl magas a fű).
Rossz lazítási teljesítmény	<ul style="list-style-type: none"> ■ Válasszon kisebb munkamélységet. ■ Cserélje ki az elkopott késeket.
Egyenetlen járás Készülék vibrál	<ul style="list-style-type: none"> ■ A kések sérültek. ■ Keresse fel az ügyfélszolgálatot.

Forduljon szakszervizhez, ha olyan zavart tapasztal, amely nem hárítható el ezen táblázat segítségével.

Ártalmatlanítás



A használaton kívüli berendezéseket, elemeket és akkumulátorokat ne helyezze a háztartási hulladék közé.

A csomagolás, a gép és a tartozékok újrahasznosítható anyagokból készültek, ezért ennek megfelelően kell leselejtezni őket.

Garancia

A berendezés esetleges anyag- és gyártási hibáinak kiküszöbölése javítással vagy alkatrészcserevel történik a törvényben előírt jótállási időn belül. A jótállási határidőt azon ország jogrendszere határozza meg, ahol a berendezést vásárolták.

A garancia kizárólag akkor érvényes, ha:

- a készüléket szakszerűen kezeli
- a kezelési útmutatót betartja
- Eredeti pótalkatrészeket használtak

A garancia nem érvényes:

- ha a készüléket megkísérelte javítani
- a készüléken műszaki változtatást hajtott végre
- nem rendeltetésszerű használat (pl. iparszerű és kommunális használat) esetén

A garancia nem vonatkozik:

- a használatból eredő festékhibákra
- a kopó alkatrészekre, amelyek a pótalkatrész katalógusban be annak keretezve xxx xxx (x) .
- Belső égésű motorok – Ezekre az adott motorgyártó külön garanciális rendelkezései vonatkoznak.

Garanciális esetben a jelen garanciajeggyel és a fizetési bizonylattal forduljon a szakterekedéshez vagy a legközelebbi hivatalos ügyfélszolgálatához. A jelen garanciavállalás a vevőnek az eladóval szembeni törvényes szavatossági igényeit nem érinti.

Indledning

- Læs denne dokumentation, før du tager maskinen i brug. Dette er en forudsætning for, at du kan arbejde sikkert og håndtere maskinen uden at begå fejl.
- Overhold altid sikkerheds- og advarselsanvisningerne i denne dokumentation.
- Denne dokumentation er en fast bestanddel af den beskrevne maskine og bør udleveres til køberen ved salg.

Tegnforklaring



OBS!

Ved at følge disse advarsler nøje kan person- og/eller tingsskader undgås.



Specielle anvisninger, der gør dig i stand til at forstå og håndtere maskinen bedre.

Indholdsfortegnelse

Indledning.....	92
Produktbeskrivelse	92
Sikkerhedsanvisninger	94
Montering.....	94
Ibrugtagning.....	94
Sikkerhed - tilslutningsledning.....	95
Service og vedligeholdelse.....	96
Hjælp ved forstyrrelser	97
Bortskaffelse.....	97
Garanti.....	97

Produktbeskrivelse

Tilsigtet brug

Denne maskine er beregnet til at løsne og lufte (vertikalskære) en græsplæne i privat område og må kun anvendes på en tør og kortklippet græsplæne.

Enhver anden brug eller en brug, der går ud over den beskrevne, er ikke tilsigtet.



OBS!

Maskinen må ikke bruges til erhvervsmæssige formål.

Sikkerheds- og beskyttelsesanordninger

Motorværn

Ved overbelastning af planelufteren slår motorværnet motoren fra. Motorværnets funktion må ikke sættes ud af kraft.

Gør som følger, hvis motorværnet har slået maskinen fra:

1. Tag ledningen ud af stikket.
2. Afhjælp årsagen til overbelastningen.
3. Når maskinen har kølet af i 2 til 3 minutter, sættes ledningen i stikket igen, og maskinen tages i brug.

Sikkerhedsbøjle

Maskinen er udstyret med en sikkerhedsbøjle, som stopper maskinen, når den slippes.



Fare!

Sikkerhedsbøjles funktion må ikke sættes ud af kraft.

Bagklap

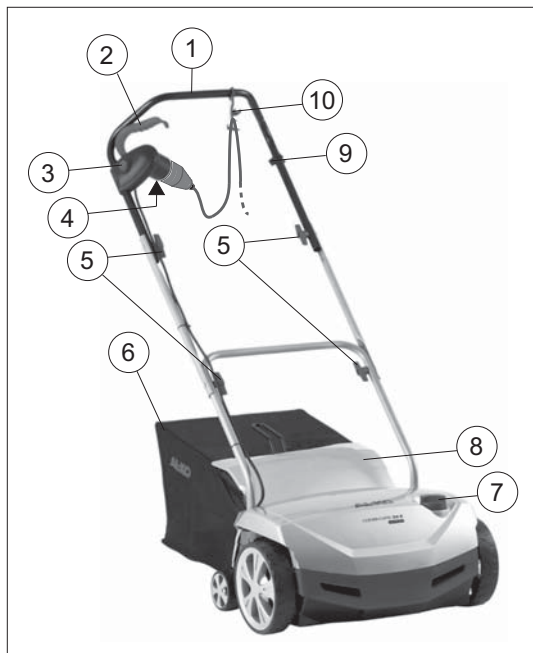
Maskinen er udstyret med en bagklap.

Optisk sikkerhedsindikator (03, 08)

Den optiske sikkerhedsindikator viser, om knivakslen er fikseret.

- Der kan ses ca. 5 mm af den grønne stift (1): Knivakslen er rigtigt fikseret.
- Den grønne stift kan ikke mere ses, der ses en rød kant (2): Knivaxslens fiksering har løsnet sig. Knivaxslens fiksering skal kontrolleres og spændes (08/1, 08/3)

Produktoversigt



1	Håndtag
2	Sikkerhedsbøjle
3	Sikkerhedsknap
4	Stik på sikkerhedsknappen
5	Drejeregreb til sammenklapning af håndtaget

6	Græsopsamlingsbeholder
7	Drejekontakt til indstilling af arbejdsdybden
8	Beskyttelsesklap
9	Sikkerhedsklemme til kabeltrækaflaster
10	Kabeltrækaflaster

Symboler på apparatet

	Læs brugsanvisningen før brug!
	Hold uvedkommende væk fra fareområdet! Hold sikkerhedsafstand!

 	<p>Træk stikket ud, før der udføres vedligeholdelse på skæreværket!</p>
 	<p>Kør ikke hen over ledningen! Fare for elektrisk stød på grund af beskadiget ledning!</p>
 	<p>Hold hænder og fødder væk fra klippeværket! Træk stikket ud af stikkontakten inden service, vedligeholdelse og rengøring!</p>
 	<p>Træk tændrøret ud, før der udføres vedligeholdelse på skæreværket!</p>
 	<p>Brug høre- og øjenværn!</p>

Sikkerhedsanvisninger

- Maskinen må kun bruges i teknisk perfekt tilstand
- Beskyt maskinen mod fugt
- Sikkerheds- og beskyttelsesanordninger må ikke sættes ud af kraft
- Bær beskyttelsesbriller og høreværn
- Bær langbukser og solidt fodtøj
- Hold hænder og fødder væk fra skæreværket
- Hold hænder og fødder væk fra roterende dele
- Hold uvedkommende personer ude af fareområdet
- Fjern fremmedlegemer i arbejdsområdet
- Når du går væk fra maskinen:
 - Standsning af motoren
 - Vent, indtil skæreværket står stille
 - Tag ledningen ud af stikket
- Lad ikke maskinen stå uden opsyn
- Børn og andre personer, der ikke har kendskab til brugsanvisningen, må ikke bruge maskinen
- Anvend ikke maskinen under påvirkning af alkohol, narkotika eller medicin
- Overhold lokale bestemmelser om mindstealder for personen, der betjener maskinen

Montering

Monter maskinen iht. skitsen (01, 02).



OBS!

Maskinen må først bruges, når den er monteret fuldstændigt.

Ibrugtagning



OBS!

Foretag altid visuel kontrol inden ibrugtagning. Hvis skæreværket og/eller fastgørelsesdele er løse, beskadiget eller slidt, må maskinen ikke anvendes.

- Overhold de landespecifikke bestemmelser for anvendelsestider
- Overhold altid motorproducentens brugsanvisning, der følger med maskinen

Sikkerhed - tilslutningsledning

- Der må kun anvendes gummikabler i kvalitet H05RN-F iht. DIN/VDE 0282 med et ledningstværsnit på 3 x 1,5 mm².
- Typebetegnelsen skal være markeret på tilslutningsledningen. Stik og koblingsdåse skal være af gummi eller betrukket med gummi og opfylde bestemmelserne iht. DIN/VDE 0620.
- Tilslutningsledningen skal være tilstrækkelig lang.
- Tilslutningsledning, stik og koblingsdåse skal være stænkvangsbeskyttet.
- Reparationer på tilslutningsledning, stik og koblingsdåse må kun udføres af autoriserede fagfolk. En defekt tilslutningsledning (f.eks. på grund af revner, snit-, klem- eller knæksteder i isoleringen) må ikke anvendes.
- Beskyt stikket mod fugt.



Fare!

Tilslutningsledningen må ikke beskadiges eller skæres over.

I tilfælde af skade skal tilslutningsledningen straks afbrydes fra strømmen.

Elektriske forudsætninger

- 230 V/50 Hz vekselstrøm
- Min. tværsnit
- Tilslutningsledning = 1,5 mm²
- Min. sikring, strømtilslutning = 10 A
- Fejlstrømsrelæ (FI)
- Maks. udløsningsstrøm = 30 mA.

Oprettelse af netforbindelse (05)

- Sæt netkablets koblingsdel på stikket til sikkerhedsknappen (a).
- Dan en sløjfe med netkablet, og sæt den i ledningens trækafastning (b). Bind en så lang sløjfe, at trækafastningen kan glide fra den ene til den anden side.



Fare!

Betjen aldrig maskinen på netstikdåser uden fejlstrømsrelæ.

Indstilling af arbejdsdybde (04)



OBS!

Arbejdsdybden må kun indstilles, når motoren er slået fra, og knivakslen står stille.

Indstil knivakslens arbejdsdybde på justeringsskiven.

- Vip plænelufteren bagud med håndtaget.
- Tryk drejekontakten nedad, og indstil den på trin "1".

Positioner på justeringsskiven:

1 - 5 = Indstilling af arbejdsdybden (04)



Indstil justeringsskiven på maks. position 2, når maskinen har nye knive!

Den rigtige arbejdsdybde retter sig efter:

- græsplænenes tilstand
 - slitagen på knivene
- Ved forkert arbejdsdybde:
- bliver plænelufteren stående
 - trækker motoren ikke igennem

I dette tilfælde skal justeringsskiven drejes tilbage til en mindre arbejdsdybde.



Græsplænen skal altid klippes, før den luftes.

Start af motoren (06)

- Tryk på sikkerhedsknappen, og hold den inde (a).
- Træk sikkerhedsbøjlen ind mod håndtaget (b). Motoren starter.



Sikkerhedsbøjlen går ikke i lås. Den skal holdes inde hele tiden.

- Slip sikkerhedsknappen.

Sluk for motoren (07)

- Slip sikkerhedsbøjlen (a). Denne går automatisk i nulstilling. Der er slukket for motoren.



Fare ved snitsår!

Knivakslen har efterløb! Grib ikke straks ind under maskinen, efter at motoren er slukket.

Montering/afmontering af opsamlingskassen

1. Sluk for motoren, før opsamlingsboksen monteres/afmonteres.
2. Vent til knivakslen står stille.

Generelle anvisninger vedrørende betjeningen

- For at starte maskinen skal skæreværket kunne løbe helt frit
- Hold tilslutningsledningen væk fra arbejdsområdet
- Styr kun maskinen med håndtaget. Herved overholdes sikkerhedsafstanden
- Udvis særlig omhu, når du vender plænelufteren eller trækker den ind mod dig selv
- Sørg for sikkert fodfæste på skråninger
- Kør altid plænelufteren på tværs af skråningen
- Brug aldrig plænelufteren på stejle skråninger
- Plænen må kun luftes i gangtempo
- Vip eller transporter aldrig maskinen, mens motoren kører
- Lad en fagmand foretage eftersyn:
 - efter påkørsel af en forhindring
 - hvis motoren pludseligt går i stå
 - hvis en kniv er bøjet
 - hvis knivakslen er bøjet
 - hvis kileremmen er defekt

Service og vedligeholdelse



Fare!

Fare for kvæstelse på knivakslen.
Bær beskyttelseshandsker!



Motorhuset må ikke åbnes.
Motoren skal vedligeholdes og repareres på et autoriseret værksted.

- Tag altid ledningen ud af stikket, når maskinen vedligeholdes eller rengøres! Vent, til akslen står stille.
- Benyt kun originale reservedele.
- For at forebygge ubalance må slidte eller beskadigede arbejdsredskaber og bolte kun udskiftes sætvis.
- Sprøjt ikke vand på maskinen!

Hvis der trænger vand ind, kan motoren og sikkerhedsafbryderen tage skade.

- Rengør maskinen, efter at den har været i brug (spatel, klude osv.).

Afmontering af knivakslen (08)

1. Skru skrue (1) i lej af.
2. Vip leje halvdel (2) op.
3. Løft knivakslen op af nederste leje halvdel, og træk den ud af drevsiden (3).

Montering i omvendt rækkefølge.

Afmontering af kniven (09)



Bemærk, hvordan knivene er indbygget, før de afmonteres!

1. Skru sekskantskruen (1) af.
2. Træk forsigtigt kuglelejet (2) af akslen (8).
3. Træk trykringen (3), skiven (4) og den korte afstandsmuffe (5) af akslen
4. Træk knive (6) og lange afstandsmuffer af én for én.

Montering i omvendt rækkefølge.

Afmontering af luftervalsen

Afmonteringen af luftervalsen og udskiftningen af stål-fjedertænderne udføres analogt med knivakslen.

Hjælp ved forstyrrelser

Forstyrrelse	Hjælp
Motoren kører ikke	<ul style="list-style-type: none"> ■ Kontrollér tilslutningsledningen og ledningens sikkerhedsafbryder ■ Tryk motorstartbøjlen ind mod det øverste håndtag. ■ Vælg en mindre arbejdsdybde.
Akslen kører ikke rundt	<ul style="list-style-type: none"> ■ Vælg en mindre arbejdsdybde. ■ Rens mellem tænderne ■ Kontakt kundeserviceværksted
Motorydelsen falder	<ul style="list-style-type: none"> ■ Vælg en mindre arbejdsdybde. ■ Udskift slidte knive. ■ Rengør huset ■ Klip plænen (græsset for højt).
Dårlig luftning	<ul style="list-style-type: none"> ■ Vælg en mindre arbejdsdybde. ■ Udskift slidte knive.
Urolig gang Maskinen vibrerer	<ul style="list-style-type: none"> ■ Defekte knive. ■ Kontakt kundeserviceværksted.

Fejl, der ikke kan afhjælpes med dette skema, skal udbedres i et autoriseret værksted.

Bortskaffelse



Udtjente maskiner, batterier og genopladelige batterier må ikke bortskaffes med det almindelige husholdningsaffald!

Emballage, udstyr og tilbehør er fremstillet af genanvendelige materialer og skal bortskaffes på behørig vis.

Garanti

Eventuelle materiale- eller produktionsfejl ved maskinen afhjælpes inden for den lovbestemte forældelsesfrist for garantikrav ved reparation eller erstatningslevering efter vores valg. Reklamationsperioden bestemmes af loven i det land, hvor maskinen er købt.

Vores garanti gælder kun, hvis:

- Korrekt behandling af maskinen
- Overholdelse af brugsanvisningen
- Anvendelse af originale reservedele

Garantien bortfalder ved:

- Forsøg på reparation af maskinen
- Tekniske ændringer på maskinen
- Ikke-bestemmelsesmæssig anvendelse (f.eks. erhvervmæssig eller kommunal anvendelse)

Følgende er ikke omfattet af garantien:

- Lakskader, der skyldes normal slitage
- Sliddele, der på reservedelskortet er mærket med ramme xxx xxx (x)
- Forbrændingsmotorer – her gælder motorproducentens separate garantibestemmelser

Kontakt den forhandler, hvor maskinen er købt eller den nærmeste autoriserede kundeservice ved skader omfattet af garantien. Medbring denne garantierklæring samt købskvitteringen. Købers retligt bestemte erstatningskrav over for sælgeren berøres ikke af denne garantiforpligtelse.

Inledning

- Läs igenom den här dokumentationen innan du börjar använda maskinen. Detta är en förutsättning för ett säkert och felfritt arbete.
- Beakta de säkerhetsanvisningar och varningstexter som finns i denna dokumentation och på maskinen.
- Dokumentation är en permanent beståndsdel av den beskrivna produkten och måste vid försäljning överlämnas till den nya köparen.

Teckenförklaring

**Obs!**

Att noga följa varningstexterna kan förebygga person- och/eller materialskador.



Speciella anvisningar för bättre förståelse och handhavande.

Innehållsförteckning

Inledning.....	98
Produktbeskrivning.....	98
Säkerhetsanvisningar.....	100
Montering.....	100
Start.....	100
Säkerhet anslutningsledning.....	101
Underhåll och skötsel.....	102
Avhjälpa fel.....	103
Återvinning.....	103
Garanti.....	103

Produktbeskrivning

Avsedd användning

Den här maskinen är avsedd att luckra upp och lufta gräsmattor (vertikalskära) i privata områden och får endast användas på torrt, kortklippt gräs.

Användning utanför den beskrivna betraktas som inkorrekt användning.

**Obs!**

Maskinen får inte användas i yrkesmässig verksamhet.

Säkerhets- och skyddsanordningar

Motorskyddsbrytare

Vid överlastning av vertikalskäraren/luftaren stänger motorskyddsbrytaren av motorn. Motorskyddsbrytarens funktion får inte sättas ur drift.

Har motorskyddsbrytaren stängt av maskinen ska du göra på följande sätt:

1. Koppla bort maskinen från strömnätet.
2. Åtgärda orsaken till överlastningen.
3. Efter en avsvälgningsperiod på 2 till 3 minuter ska du återskapa strömanslutningen och ta maskinen i drift igen.

Kopplingsbygel

Maskinen är utrustad med en säkerhetsbygel som stoppar maskinen om du släpper den.

**Fara!**

Säkerhetsbygeln får inte kopplas från.

Bakre lucka

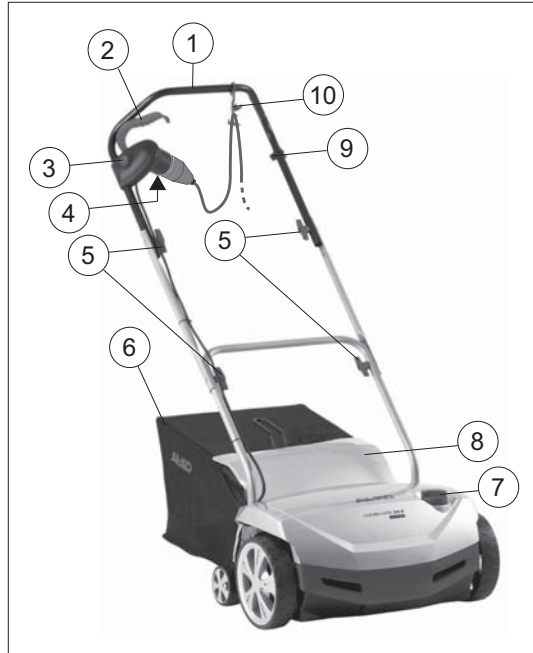
Maskinen är utrustad med en bakre lucka.

Optisk säkerhetsindikering (03, 08)

Den optiska säkerhetsindikeringen visar arbetsaxelns fixering.

- Ca 5 mm. av det gröna stiftet syns (1):
knivaxeln är sitter korrekt.
- Det gröna på stiftet syns inte längre, men däremot en röd rand (2):
Knivaxelns fäste sitter löst. Knivaxelns fäste måste kontrolleras och dras åt (08/1, 08/3)

Produktöversikt



1	Styrstång
2	Säkerhetsbygel
3	Säkerhetsbrytare
4	Kontakt vid säkerhetsbrytaren
5	Grepp för fällning av styrhandtaget

6	Gräsuppsamlare
7	Ratt för inställning av arbetsdjup
8	Kollisionslucka
9	Säkringsklämma för kabelavlastaren
10	Kabelavlastare

Symboler på maskinen

	Läs igenom bruksanvisningen före användning!
	Se till att inga andra personer finns i farozonen!
	Håll tillräckligt långt säkerhetsavstånd!

 	<p>Före underhållsarbeten på skärverket ska du dra ut strömsladden!</p>
 	<p>Kör inte över strömsladden! Skadad strömsladd kan ge upphov till fara för elstötar!</p>
 	<p>Håll händer och fötter på avstånd från knivarna! Innan underhålls, skötsel och rengöringsarbeten utförs måste redskapet kopplas bort från strömnätet!</p>
 	<p>Före underhållsarbeten på skärverkets tändstift ska du dra ut strömsladden!</p>
 	<p>Bär hörselskydd och skyddsglasögon!</p>

Säkerhetsanvisningar

- Använd endast produkten i tekniskt felritt skick
- Skydda apparaten mot fukt
- Säkerhets- och skyddsanordningarna får inte kopplas bort
- Använd skyddsglasögon och hörselskydd
- Ha på dig långbyxor och rejäla skor
- Håll händer och fötter på avstånd från skärverket
- Håll händer och fötter borta från roterande delar
- Håll utomstående borta från riskområdet
- Ta bort främmande föremål i arbetsområdet
- När du lämnar maskinen:
 - Stänga av motorn
 - Vänta tills skärverktyget stannat
 - Koppla bort från strömnätet
- Lämna inte maskinen oövervakad
- Barn och andra personer som inte är förtrogna med bruksanvisningen får inte använda maskinen
- Använd inte maskinen om du är påverkad av alkohol, droger eller mediciner
- Beakta lokala bestämmelser rörande lägsta ålder på personer som får manövrera maskinen

Montering

Montera maskinen i enlighet med illustrationerna (01, 02).



Obs!

Redskapet får användas först efter fullständig montering.

Start



Obs!

Genomför alltid en visuell kontroll före användning. Maskinen får inte användas om skärverktyg och/eller fästdelar är lösa, skadade eller slitna.

- Beakta landsspecifika bestämmelser när det gäller drifttider
- Läs igenom den medföljande bruksanvisningen från motortillverkaren

Säkerhet anslutningsledning

- Använd endast gummikabel av kvaliteten H05RN-F enligt DIN/VDE 0282 med en ledningsdiameter på $3 \times 1,5 \text{ mm}^2$.
- Typbeteckningen måste vara angiven på anslutningsledningen. Stickkontakt och kopplingsdosa måste vara av gummi eller gummiöverdragna och motsvara DIN/VDE 0620.
- Använd endast en anslutningsledning som är tillräckligt lång.
- Anslutningsledning, stickkontakt och kopplingsdosa måste tåla vattenstänk.
- Reparationer på anslutningsledningen, stickkontakten och kopplingsdosan får endast utföras av auktoriserade yrkespersoner. Det är inte tillåtet att använda en defekt anslutningsledning (t.ex. med sprickor, snitt-, kläm- eller böjningsställen i isoleringen).
- Skydda stickanslutningen från väta.

Fara!

Anslutningsledningen får inte skadas eller skäras igenom.

Vid en skada ska du direkt dra ut strömsladden från strömnätet.

Elektriska förutsättningar

- 230 V/50 Hz växelström
- Minsta diameter
- Anslutningsledning = $1,5 \text{ mm}^2$
- Minsta säkring för nätanslutningen = 10 A
- Jordfelsbrytare (FI)
- Maximal utlösningsström = 30 mA.

Ansluta strömsladden (05)

1. Anslut nätkabelns kopplingsdel till säkerhetsbrytarens kontakt (a).
2. Forma en ögla med strömsladden och häng in i kabelavlastaren (b). Låt ögla vara så lång så att kabelavlastaren kan glida från den enda sidan till den andra.

Fara!

Anslut aldrig maskinen till strömkontakter utan jordfelsbrytare.

Ställ in arbetsdjupet (04)

Obs!

Arbetsdjupet får endast ställas in när motorn är avstängd och knivaxeln är stilla.

Ställ in knivaxelns arbetsdjup på valskivan.

1. Luta vertikalskäraren bakåt med hjälp av handtaget.
2. Tryck ratten neråt och vrid till steg "1".

Positioner på ratten:

1 - 5 = inställning av arbetsdjupet (04)



Vid nya knivar får valskivan max. ställas på position 2!

Rätt arbetsdjup beror på:

- gräsets tillstånd
- knivens slitage

Vid fel arbetsdjup:

- förblir vertikalskäraren stående
- tar sig motorn inte igenom

Ställ in ratten på ett lägre arbetsdjup i detta fall.



Före vertikalskärningen ska du alltid klippa gräset.

Starta motorn (06)

1. Tryck säkerhetsbrytaren och håll den tryckt (a).
2. Dra säkerhetsbygeln mot handtaget (b). Motorn startar.



Säkerhetsbygeln snäpper inte fast. Den måste hållas hela tiden.

3. Släpp säkerhetsbrytaren.

Stänga av motorn (07)

1. Släpp säkerhetsbygeln (a). Den går automatiskt till nollställningen. Motorn är avstängd.



Fara för skärskador!

Knivaxeln fortsätter snurra! Efter avstängningen ska du vänta med att ta under maskinen.

Hänga på/av uppsamlingsboxen

1. Före du hänger på/av uppsamlingsboxen måste du stänga av motorn.
2. Vänta tills knivaxeln har stannat.

Allmänna anvisningar rörande driften

- För att starta maskinen måste skärverket vara fullständigt frigående
- Håll anslutningsledningen från arbetsområdet
- Styr endast maskinen på styringshandtaget. På så sätt har du rätt säkerhetsavstånd
- Var extra uppmärksam när du vänder med vertikal-skararen och när du drar i maskinen
- På sluttningar ska du se till att stå ordentligt
- Vertikalskär alltid på tvären mot handtaget
- Vertikalskär aldrig i branta sluttningar
- Vertikalskär endast i gång-tempo
- Luta eller transportera aldrig maskinen när motorn är igång
- Låt en yrkesperson kontrollera maskinen:
 - efter påkörning av ett hinder
 - om motorn stannar tvärt
 - om kniven är böjd
 - om knivaxeln är böjd
 - om kilremmen är defekt

Underhåll och skötsel



Fara!

Skaderisk på knivaxeln.
Använd skyddshandskar!



Före alla underhålls- och rengöringsarbeten ska du dra ut strömsladden. Underhåll och reparation av motorn måste utföras av auktoriserad verkstad.

- Dra ut stickkontakten före alla underhåll- och rengöringsarbeten! Vänta tills knivaxeln har stannat.
- Använd endast originalreservdelar.
- Uttjänta eller skadade arbetsverktyg och bultar får endast bytas ut satsvis.
- Spruta inte vatten på produkten!
Inträngande vatten kan skada motorn och säkerhetsknappen.

- Rengör maskinen efter varje användning (skrapa, trasa etc.).

Demontera knivvalsen (08)

1. Skruva ut skruven (1) ur lagret.
2. Fäll upp lagerhalvan (2).
3. Lyft knivaxeln från den under lagerhalvan och dra ut från drivningssidan (3).

Monteringen görs i omvänd ordning.

Demontera kniven (09)



Före du demonterar kniven ska du kontrollera dess monteringsläge!

1. Skruva ut sextantskruven (1).
2. Dra försiktigt ut kullagret (2) från axeln (8).
3. Dra av tryckring (3), skiva (4) och kort distanshylsa (5) från axeln
4. Dra av kniv (6) och lång distanshylsa efter varandra.

Monteringen görs i omvänd ordning.

Demontera luftningsvalsen

Demontera luftningsvalsen och byt ut stålfjäderstiften analogt till knivaxeln.

Avhjälpa fel

Störning	Hjälp
Motorn fungerar inte	<ul style="list-style-type: none"> ■ Kontrollera anslutningsledningen samt skyddsbrytaren ■ Tryck säkerhetsbygeln till det övre handtaget. ■ Välj ett lägre arbetsdjup.
Axeln roterar inte	<ul style="list-style-type: none"> ■ Välj ett lägre arbetsdjup. ■ Rensa kniven ■ Kontakta serviceverkstad
Motoreffekten avtar	<ul style="list-style-type: none"> ■ Välj ett lägre arbetsdjup. ■ Byt ut uttjänta knivar. ■ Rengör höljet ■ Klipp gräset (för hög gräs-höjd).
Dålig vertikal-skärningseffekt	<ul style="list-style-type: none"> ■ Välj ett lägre arbetsdjup. ■ Byt ut uttjänta knivar.
Oregelbunden gång Maskinen vibrerar	<ul style="list-style-type: none"> ■ Skadad kniv. ■ Uppsök en serviceverkstad.

Störningar som inte kan åtgärdas med hjälpen i den här tabellen måste åtgärdas hos en auktoriserad verkstad.

Garanti

Eventuella material- eller tillverkarfel på maskinen ansvarar vi för under garantin inom den lagstadgade preskriptionstiden antingen genom reparation eller utbyte av del/delar. Garantitiden bestäms av gällande lag i det land där redskapet köptes.

Vår garantiförsäkran gäller enbart om:

- Ett korrekt handhavande av maskinen
- Beaktande av bruksanvisningen
- Användning av reservdelar i original

Garantin upphör att gälla vid:

- Egna reparationsförsök på maskinen
- Tekniska förändringar på maskinen
- Ej ändamålsenlig användning (t.ex. användning för kommersiellt bruk eller användning inom kommunal verksamhet)

Garantin gäller inte för:

- Lacksador som beror på normalt slitage
- Förslitningsdelar, som på reservdelsbladet är inramade xxx xxx (x)
- Förbränningsmotorer – Separata garantibestämmelser från respektive motortillverkare gäller

Vid garantianspråk vänder ni er med detta garantidokument och kvittot till en återförsäljare eller närmaste auktoriserade kundtjänst. Genom detta garantiåtagande påverkas inte köparens lagstadgade anspråk gentemot försäljaren.

Återvinning



Uttjänta apparater, batterier och laddare får inte slängas i hushållsavfallet!

Förpackning, enhet och tillbehör är tillverkade av återvinningsbara material och ska avfallshanteras på motsvarande sätt.

Innledning

- Les denne dokumentasjonen før igangsetting. Dette er en forutsetning for sikkert arbeid og feilfri håndtering.
- Vær oppmerksom på sikkerhets- og varselhensvisningene i denne veiledningen og på maskinen.
- Denne veiledningen er en permanent del av det beskrevne produktet, og må overleveres til kjøperen ved salg.

Tegnforklaring



Advarsel!

Dersom disse advarslene følges nøye, kan man unngå personskader og/eller materielle skader.



Spesiell informasjon for bedre forståelighet og håndtering.

Innhold

Innledning	104
Produktbeskrivelse	104
Sikkerhets-hensvisninger	106
Montering.....	106
Igangsetting	106
Sikkerhet tilkoblingsledning	107
Vedlikehold og pleie.....	108
Feilsøking	109
Avfallshåndtering	109
Garanti.....	109

Produktbeskrivelse

Tiltenkt bruk

Denne maskinen er konstruert for å løse opp og luften gressplen (fjerne mose) til private formål, og skal kun brukes på tørt, kortklippet gress.

Enhver annen bruk anses som ikke tiltenkt bruk.



Advarsel!

Maskinen er kun ment for privat bruk.

Sikkerhets- og beskyttelsesanordninger

Motorvern Bryter

Ved overbelastning av mosefjerner/viften slår motorvern bryteren av motoren. Funksjonen til motorvern bryteren må ikke settes ut av drift.

Hvis motorvern bryteren har slått av maskinen, går du fram på følgende måte:

1. Koble maskinen fra strømmettet.
2. Fjern årsaken til overbelastningen.
3. Etter en nedkjølingstid på 2 til 3 minutter kobler man til strømmen igjen og setter maskinen i drift.

Sikkerhetskoblingsbøyle

Maskinen er utstyrt med en sikkerhetskoblingsbøyle som stanser maskinen når den slippes opp.



Fare!

Sett ikke funksjonen til sikkerhetskoblingsbøylen ut av drift.

Bakluke

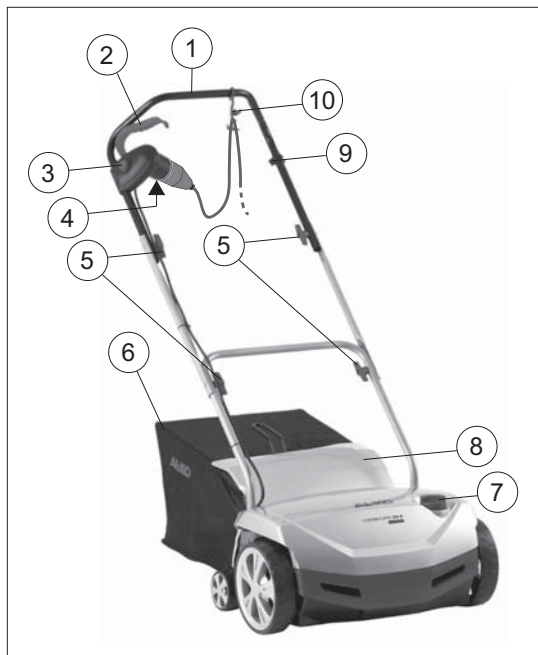
Maskinen er utstyrt med en bakluke.

Optisk sikkerhetsindikator (03, 08)

Den optiske sikkerhetsindikatoren viser festet til knivakselen.

- Den grønne stiften er synlig ca. 5 mm (1): knivakselen er festet riktig.
- Den grønne stiften er ikke lenger synlig, en rød kant er synlig (2): festet til knivakselen har løsnet. Festet til knivakselen må kontrolleres og skrues fast (08/1, 08/3)

Produktoversikt



1	Styrestang
2	Sikkerhetsbøyle
3	Sikkerhets-tastebryter
4	Kontakt på sikkerhetsbryter
5	Dreihåndtak for å slå ned styrestangen

6	Gressoppsamler
7	Dreiebryter for innstilling av arbeidsdybde
8	Beskyttelsesdeksel
9	Sikringsklemme for kabelstrekavlastning
10	Kabelstrekavlastning

Symboler på maskinen

	Les bruksanvisningen før driften settes i gang!
	Hold tredjepersoner unna fareområdet! Overhold sikkerhetsavstanden!

 	<p>Trekk ut støpslet før vedlikeholdsarbeid på skjæreinnretningen!</p>
 	<p>Ikke kjør over strømkabelen! Fare for strømstøt dersom strømkabelen blir skadet!</p>
 	<p>Hold hender og føtter unna skjæreinnretningen! Før vedlikehold, pleie og rengjøring skal maskinen kobles fra strømmen!</p>
 	<p>Trekk ut tennpluggen før vedlikeholdsarbeid på skjæreinnretningen!</p>
 	<p>Bruk hørselsvern og vernebriller!</p>

Sikkerhetshenvisninger

- Bruk maskinen kun i teknisk feilfri tilstand
- Apparatet skal beskyttes mot fuktighet
- Sikkerhets- og beskyttelsesordninger skal ikke settes ut av funksjon
- Bruk vernebriller og hørselsvern
- Bruk lange bukser og gode sko
- Hold hender og føtter unna skjæreinnretningen
- Hender og føtter skal ikke føres i nærheten av roterende deler
- Hold tredjepersoner unna fareområdet
- Fjern fremmedlegemer fra arbeidsområdet
- Når du forlater maskinen:
 - Slå av motoren
 - Vent til skjæreinnretningen står stille
 - Koble fra strømmen
- Ikke la maskinen være uten oppsyn
- Barn eller andre personer som ikke er kjent med bruksanvisningen skal ikke bruke maskinen
- Ikke bruk gressklipperen hvis du er under påvirkning av alkohol, narkotika eller medisiner
- Følg lokale forskrifter med hensyn til operatørens minimumsalder

Montering

Maskinen monteres i henhold til figurene (01, 02).

Advarsel!

Maskinen skal kun brukes etter fullstendig montering.

Igangsetting

Advarsel!

Det skal alltid foretas en visuell kontroll før bruk. Maskinen skal ikke brukes dersom skjæreinnretningen og/eller en festedel er løs, ødelagt eller slitt.

- Følg nasjonale forskrifter med hensyn til driftstider
- Følg alltid den medfølgende bruksanvisningen fra motorprodusenten

Sikkerhet tilkoblingsledning

- Bruk kun gummikabel med kvaliteten H05RN-F iht. DIN/VDE 0282 med et ledningstverrsnitt på 3 x 1,5 mm².
- Typebetegnelsen må være merket på tilkoblingsledningen. Støpsel og koblingsboks må være av gummi eller overtrukket med gummi og oppfylle DIN/VDE 0620.
- Bruk kun en tilkoblingsledning som er lang nok.
- Tilkoblingsledning, støpsel og koblingsboks må være sprutsikre.
- Reparasjoner på tilkoblingsledningen, støpslet og koblingsboksen må kun utføres av autoriserte fagbedrifter. Defekt tilkoblingsledning (f.eks. sprekker, snitt-, klem- eller knekksteder i isolasjonen) må ikke brukes.
- Beskytt pluggforbindelser mot fuktighet.



Fare!

Tilkoblingsledning må ikke skades eller kappes av. Hvis det oppstår skader, skal tilkoblingsledningen umiddelbart kobles fra strømmettet.

Elektriske forutsetninger

- 230 V/50 Hz vekselstrøm
- Minimum tverrsnitt
- Tilkoblingsledning = 1,5 mm²
- Minimumssikring nettilkobling = 10 A
- Jordfeilbryter (FI)
- Maks. utløsningsstrøm = 30 mA.

Opprette nettforbindelse (05)

1. Plugg koblingsdelen på strømkabelen inn i kontakten på sikkerhetsbryteren (a).
2. Lag en sløyfe på strømkabelen og heng den inn i kabelstrekklavlastningen (b). Lag sløyfen så lang at kabelstrekklavlastningen kan gli fra den ene siden til den andre.



Fare!

Maskinen må aldri drives på stikkontakter uten jordfeilbryter.

Still inn arbeidsdybden (04)



Advarsel!

Still inn arbeidsdybden kun når motoren er slått av og knivakselen står stille.

Still inn arbeidsdybden til knivakselen på dreieskiven.

1. Vipp mosefjernerer bakover på håndtaket.
2. Trykk dreiebryteren nedover og drei til trinn "1".

Posisjoner på dreieskiven:

1 – 5 = Innstilling av arbeidsdybden (04)



På nye kniver stilles dreieskiven maks. på posisjon 2!

Riktig arbeidsdybde retter seg etter:

- plenens tilstand
- knivens slitasje

Ved feil arbeidsdybde:

- blir mosefjernerer stående
- trekker ikke motoren rundt

I slike tilfeller vil dreieskiven dreie tilbake til mindre arbeidsdybde.



Slå alltid plenen før du skal fjerne mose.

Start motoren (06)

1. Trykk på tasten til sikkerhetsbryteren og hold den inne (a).
2. Trekk sikkerhetsbøylen mot håndtaket (b). Motoren starter.



Sikkerhetsbøylen går ikke i lås. Den må holdes nede hele tiden.

3. Slipp tasten på sikkerhetsbryteren.

Slå av motoren (07)

1. Slipp sikkerhetsbøylen (a). Denne går automatisk til nullstilling. Motoren er slått av.



Fare for snittskader!

Knivakselen fortsetter å gå! Grip ikke inn under maskinen like etter at den er slått av.

Heng fangboks inn/ut

1. Slå av motoren før på-/avhenging av fangboksen.
2. Vent til knivakselen står stille.

Generelle merknader til bruken

- For å starte maskinen må skjæreinretningen gå helt fritt
- Hold tilkoblingsledningen unna arbeidsområdet
- Maskinen skal kun styres på føringshåndtaket. På den måten er sikkerhetsavstanden gitt
- Vær spesielt oppmerksom når du snur med mosefjernerer eller når du trekker maskinen mot deg
- Pass på at du står stødig i skråninger
- Fjern alltid mosen på tvers av skråningen
- Fjern aldri mose i bratte skråninger
- Før mosefjernerer kun i gåtempo
- Maskinen skal aldri vippes eller transporteres mens motoren går
- La fagfolk foreta kontroll etter følgende hendelser:
 - Etter at man har kjørt på en hindring
 - Når motoren stanser umiddelbart
 - Hvis kniven er bøyd
 - Hvis knivakselen er bøyd
 - Hvis kilereimen er defekt

Vedlikehold og pleie



Fare!

Fare for å skade seg på knivakselen.
Bruk vernehansker!



Huset må ikke åpnes.
Vedlikehold og reparasjon av motoren skal foretas ved et godkjent verksted.

- Trekk ut nettstøpslet før alt vedlikeholds- og rengjøringsarbeid! Vent til akselen står stille.
- Bruk bare originale reservedeler.
- Arbeidsverktøy og bolter som er slitt eller skadet skal kun byttes som sett, for å unngå ubalanse.
- Maskinen skal ikke spyles med vann!
Vann som trenger inn, kan ødelegge motoren og sikkerhetsbryteren.
- Rengjør maskinen hver gang etter bruk (sparkel, klut etc.).

Demontere knivaksel (08)

1. Skru ut skruen (1) på lageret.
2. Slå opp lagerhalvdelen (2).
3. Løft knivakselen ut av den nedre lagerhalvdelen og trekk den ut på drevsiden (3).

Monteringen foregår i motsatt rekkefølge.

Demontere kniv (09)



Vær oppmerksom på monteringsposisjonen til knivene før demonteringen!

1. Skru ut sekskantskruen (1).
2. Trekk kulelager (2) forsiktig av akselen (8).
3. Trekk trykkring (3), skive (4) og kort avstandshylse (5) av akselen
4. Trekk av kniven (6) og de lange avstandshylsene etter hverandre.

Monteringen foregår i motsatt rekkefølge.

Demontering av luftevalse

Demonter luftevalsen og skift stål fjærtindene analogt i forhold til knivakselen.

Feilsøking

Feil	Hjelp
Motoren går ikke	<ul style="list-style-type: none"> ■ Kontrollere tilkoblingsledning og lednings-jordfeilbryter ■ Trykk motorbryterbøylen mot overbøylen. ■ Velg mindre arbeidsdybde.
Aksel går ikke rundt	<ul style="list-style-type: none"> ■ Velg mindre arbeidsdybde. ■ Gi kniven plass ■ Oppsøk et verksted hos kundeservice
Motorytelsen synker	<ul style="list-style-type: none"> ■ Velg mindre arbeidsdybde. ■ Bytt slitte kniver. ■ Rengjør huset ■ Slå plenen (gresset er for høyt).
Mosen fjernes dårlig	<ul style="list-style-type: none"> ■ Velg mindre arbeidsdybde. ■ Bytt slitte kniver.
Urolig kjøring Vibrasjoner hos maskinen	<ul style="list-style-type: none"> ■ Skadede kniver. ■ Kontakt kundeservice.

Feil som ikke kan utbedres ved hjelp av denne tabellen, må utbedres på et godkjent verksted.

Garanti

Eventuelle material- eller produksjonsfeil på maskinen utbedrer vi i løpet av den lovpålagte foreldelsesfristen for mangler etter eget valg, enten ved reparasjon eller med et nytt produkt. Foreldelsesfristen fastlegges ut fra gjeldende lovgivning i landet hvor maskinen ble kjøpt.

Vår garanti gjelder kun ved:

- Korrekt behandling av apparatet
- Overholdelse av bruksanvisningen
- Bruk av originale reservedeler

Følgende omfattes ikke av garantien:

- Lakkskader som skyldes normal slitasje
- Slitedeler som i reservedelskortet med ramme er merket xxx xxx (x)

■ Forbrenningsmotorer – for disse gjelder de separate garantibetingelsene til den aktuelle motorprodusenten

Ved et garantikrav må du henvende deg med denne garantierklæringen og kvitteringen til din forhandler eller til nærmeste autoriserte kundeservice. Denne garantien endrer ikke de lovmessige kravene om mangel man kan fremsette overfor selgeren.

Avfallshåndtering



Kasserte maskiner, batterier eller oppladbare batterier skal ikke kastes med husholdningsavfallet!

Emballasje, maskin og tilbehør er laget av gjenvinnbare materialer og skal deponeres tilsvarende.

Johdanto

- Lue tämä käyttöohje ennen laitteen käyttöönottoa. Käyttöohjeen lukeminen on laitteen turvallisen ja häiriöttömän käytön edellytys.
- Tässä käyttöohjeessa ja laitteessa olevia turvallisuusohjeita ja varoituksia on ehdottomasti noudatettava.
- Tämä käyttöohje on osa tuotetta, ja se on annettava laitteen ostajalle.

Merkkien selitykset



Huomio!

Näitä varoituksia on noudatettava tarkasti vammojen ja/tai esinevaurioiden välttämiseksi.



Lisätietoja laitteesta ja sen käytöstä.

Sisällysluettelo

Johdanto.....	110
Tuotekuvaus	110
Turvallisuusohjeet.....	112
Asennus.....	112
Käyttöönotto	112
Liitäntäjohdon turvallisuus	113
Huolto ja hoito.....	114
Ohjeet häiriötilanteissa	115
Hävittäminen.....	115
Takuu ja tuotevastuu.....	115

Tuotekuvaus

Käyttötarkoitus

Tämä laite on tarkoitettu nurmikohon hoitoon ja ilmaukseen (pystyleikkuri) kotitalouksien pihoilla. Laitteella saa käsitellä vain kuivaa, lyhyeksi ajettua ruohikkoa.

Muu, kuvausta laajempi käyttö ei ole käyttötarkoituksen mukaista.



Huomio!

Laitetta ei ole tarkoitettu ammattimaiseen käyttöön.

Turvalaitteet ja suojukset

Moottorinsuojakytin

Jos pystyleikkuri/ilmaaja ylikuormittuu, moottorinsuojakytin sammuttaa moottorin. Moottorinsuojakytintä ei saa poistaa toiminnasta.

Jos moottorinsuojakytin on sammuttanut moottorin, toimi näin:

1. Kytke laite irti virtalähteestä.
2. Poista ylikuormittumisen syy.
3. Anna laitteen jäähtyä 2–3 minuuttia, jonka jälkeen kytke virta uudelleen päälle ja käynnistä laite.

Hätäkytkin.

Laitteessa on hätäkytkin. Laite pysähtyy, kun ote irtoaa hätäkytkimestä.



Vaara!

Hätäkytkintä ei saa kytkeä pois päältä.

Takaluukku

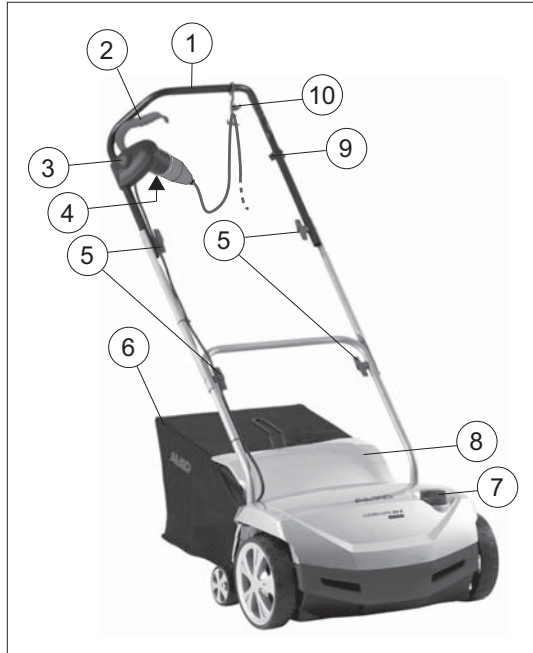
Laitteessa on takaluukku.

Tarkistusaukko (03, 08)

Tarkistusaukosta näkyy käyttöakselin kiinnitys.

- Vihreä tappi on n. 5 mm näkyvässä (1): teräkseli on kiinnitetty oikein.
- Vihreä tappi ei ole enää näkyvässä, näkyy vain punainen reuna (2): teräkselin kiinnitys on löystynyt. Teräkselin kiinnitys on tarkistettava ja se on kiinnitettävä kunnolla (08/1, 08/3)

Tuotteen yleiskuva



1	Työntöaisa
2	Hätäkytkin
3	Turvakytkin
4	Turvakytkimen pistoke
5	Työntöaisan kääntökahvat

6	Keruusäiliö
7	Kiertokytkin muokkaussyvyyden säätöä varten
8	Luukku
9	Johdon vedonpoistimen varmistin
10	Johdon vedonpoistin

Laitteessa käytettävät merkinnät

	Lue käyttöohje ennen käyttöönottoa!
	Muiden henkilöiden oleskelu vaara-alueella on kielletty!
	Noudata turvaetäisyyttä!

	Irrota laite pistorasiasta ennen teräosien huoltotöitä!
	
	Älä aja verkkojohdon yli! Sähköiskun vaara, jos verkkojohto vaurioituu!
	
	Pidä kädet ja jalat loitolla teräkoneistosta! Kytke laite irti virtalähteestä ennen huolto-, hoito- ja puhdistustöitä!
	
	Irrota sytytystulpan pistoke ennen teräosien huoltotöitä!
	
	Käytä kuulo- ja silmäsuojaimia!
	

Turvallisuusohjeet

- Käytä laitetta vain, kun se on teknisesti moitteettomassa kunnossa
- Suoja laite kosteudelta
- Älä poista turva- ja suojalaitteita käytöstä
- Käytä suojalaseja ja kuulosuojaimia
- Käytä pitkiä housuja ja tukevia kenkiä
- Pidä kädet ja jalat loitolla teräkoneistosta
- Älä laita käsiä ja jalkoja pyörievien osien läheisyyteen
- Muiden henkilöiden oleskelu vaara-alueella on kielletty
- Poista esineet käsiteltävältä alueelta
- Kun lähdet koneelta:
 - Moottorin sammuttaminen
 - Odota, että terien liike pysähtyy
 - Kytke irti verkkovirrasta
- Älä jätä laitetta valvomatta
- Lapset tai muut henkilöt, jotka eivät ole lukeneet käyttöohjetta, eivät saa käyttää laitetta.
- Laitetta ei saa käyttää alkoholin, huumeiden tai lääkkeiden vaikutuksen alaisena
- Noudata voimassa olevia käyttöikärajoja

Asennus

Asenna laite kuvan (01, 02) mukaisesti.

Huomio!

Laitetta saa käyttää vasta, kun sen asennus on suoritettu loppuun.

Käyttöönotto

Huomio!

Tarkista laite silmämääräisesti aina ennen käyttöönottoa. Jos terät ja/tai kiinnitysosat ovat löysällä, vaurioituneet tai kuluneet, laitetta ei saa käyttää.

- Noudata paikallisia käyttöaikaan liittyviä määräyksiä
- Noudata aina myös moottorin valmistajan käyttöohjetta

Liitäntäjohdon turvallisuus

- Käytä vain DIN/VDE 0282 -standardin mukaista H05RN-F-kumikaapelia, jonka poikkileikkaus on 3 x 1,5 mm².
- Liitäntäjohdossa on oltava tyyppimerkintä. Pistokkeen ja pistorasian on oltava kumisia tai kumipäällystettyjä ja vastattava standardin DIN/VDE 0620 vaatimuksia.
- Käytä vain riittävän pitkää liitäntäjohtoa.
- Liitäntäjohdon, pistokkeen ja pistorasian on oltava roiskevesisuojattuja.
- Liitäntäjohdon, pistokkeen ja pistorasian korjaukset saa tehdä vain sähköalan ammattilainen. Viallista liitäntäjohtoa (esim. murtumat, viillot, puristuneet tai taittuneet kohdat tiivisteessä) ei saa käyttää.
- Suojaa pistoliitännät kosteudelta.

Vaara!

Älä vaurioita tai katkaise liitäntäjohtoa.
Jos liitäntäjohto on vaurioitunut, kytke laite heti irti virtalähteestä.

Sähkötekniset vaatimukset

- 230 V/50 Hz vaihtovirta
- Vähimmäispoikkileikkaus
- Liitäntäjohto = 1,5 mm²
- Verkko-liitännän sulakekoko vähintään = 10 A
- Vikavirran suojakytkin (FI)
- Suurin laukaisuvirta = 30 mA

Verkko-liitäntä (05)

1. Työnnä verkkokaapelin pistoke turvakytkimen liittimeen (a).
2. Käännä verkkojohto silmukalle ja ripusta se kaapelin vedonpoistimeen (b). Jätä silmukka tarpeeksi pitkäksi, jotta johdon vedonpoistin ulottuu puolelta toiselle.

Vaara!

Älä käytä laitetta koskaan pistorasioissa, joissa ei ole vikavirran suojakytkintä.

Muokkaussyvyyden säätö (04)

Huomio!

Muokkaussyvyyttä voidaan säätää vain, kun moottori on sammutettu ja teräkseli ei liiku.

Säädi teräkselin muokkaussyvyys valitsimella.

1. Kallista pystyleikkuria työntötangolla taaksepäin.
2. Paina kiertokytkin alas ja käännä se kohtaan "1".

Valitsimen asennot:

1 – 5 = Muokkaussyvyyden säätö (04)



Jos terät ovat uusia, aseta valitsin korkeintaan kohtaan 2!

Sopiva muokkaussyvyys valitaan seuraavien perustein:

- nurmikon pituus
- terien kunto

Jos muokkaussyvyys on väärä:

- pystyleikkuri ei liiku
- moottori ei käynnisty

Käännä valitsin pienempään muokkaussyvyyteen.



Aja nurmikko aina ennen pystyleikkurin käyttöä.

Moottorin käynnistäminen (06)

1. Paina turvakytkimen painiketta pitkään (a).
2. Vedä hätäkytkin työntöaisaa vasten (b). Moottori käynnistyy.



Hätäkytkin ei lukitu. Sitä on pidettävä koko ajan paikallaan.

3. Vapauta turvakytkimen painike.

Moottorin kytkeminen pois päältä (07)

1. Päästä hätäkytkin irti (a). Se palautuu automaattisesti nolla-asentoon. Moottori sammuu.



Vaara – teräviä teriä!

Teräkseli liikkuu vielä hetken sammutuksen jälkeen! Älä koske laitteeseen heti moottorin sammuttua.

Keruusäiliön kiinnitys/irrotus

1. Sammuta moottori ennen keruusäiliön kiinnitystä/irrotusta.
2. Odota, että teräkselin liike pysähtyy.

Yleisiä käyttöohjeita

- Terien on pystyttävä toimimaan esteettömästi ennen laitteen käynnistystä
- Pidä liitäntäjohto poissa työskentelyalueelta
- Ohjaa laitetta vain työntöaisasta. Näin pysyt turvallisella etäisyydellä laitteesta
- Käännä laite erittäin varovasti, kun pystyleikkuri on käytössä tai vedät laitetta taaksepäin
- Pidä laitteesta tiukasti kiinni rinteessä
- Käytä pystyleikkuria aina poikittaissuunnassa rinteessä
- Älä käytä laitetta jyrkissä rinteissä
- Käytä laitetta vain kävelyvauhdissa
- Älä kallista tai kuljeta laitetta, kun sen moottori on käynnissä
- Vie ammattilaishuoltoon:
 - jos laitteella ajettu esteeseen
 - jos moottori sammuu yhtäkkiä
 - jos terä on vääntynyt
 - jos teräkseli on vääntynyt
 - jos kiilahihnassa on vikaa

Huolto ja hoito



Vaara!

Teräkseli on terävä.
Käytä suojäkäsineitä!



Laitteen kotelo ei saa avata.
Moottorin huolto ja korjaus on tehtävä valtuutetussa huollossa.

- Irrota pistorasiasta ennen huolto- ja puhdistustöitä! Odota, että akselin liike pysähtyy.
- Käytä ainoastaan alkuperäisiä varaosia.
- Jos teräosat ja pultit ovat kuluneet tai vaurioituneet, vaihda koko sarja yhdellä kertaa. Näin laite ei toimi epätasaisesti.

- Älä ruiskuta laitetta vedellä!
Sisään tunkeutuva vesi voi rikkoa moottorin ja turvakosketuskytkimen.
- Puhdista laite jokaisen käyttökerran jälkeen (lastalla, liinalla jne.).

Teräkselin irrottaminen (08)

1. Ruuvaa laakerin ruuvi (1) irti.
2. Käännä laakerinpuoliskot (2) ylös.
3. Nosta teräkseli alemmasta laakerinpuoliskosta ja irrota se käyttöpuolelta (3).

Asennus tapahtuu päinvastaisessa järjestyksessä.

Terän irrottaminen (09)



Ennen kuin irrotat terän, katso mihin kohtaan se on asennettu!

1. Ruuvaa kuusiokantaruuvi (1) irti.
2. Vedä kuulalaakeri (2) varovasti irti akselist (8).
3. Vedä kiristysrengas (3), levy (4) ja lyhyt väliputki (5) irti akselist.
4. Irrota ensin terät (6) ja sitten pitkä väliputki.

Asennus tapahtuu päinvastaisessa järjestyksessä.

Ilmaaajtelan irrotus

Ilmaaajtelat irrotetaan ja teräsjouset uusitaan samalla tavalla kuin teräkseli.

Ohjeet häiriötilanteissa

Häiriö	Kokeile tätä
Moottori ei käy	<ul style="list-style-type: none"> ■ Tarkista liitäntäjohto ja suo- jakytkin. ■ Paina moottorin hätäkytkin työntöaisaa vasten. ■ Valitse pienempi muokkaus- syvyys.
Akseli ei pyöri	<ul style="list-style-type: none"> ■ Valitse pienempi muokkaus- syvyys. ■ Poista esteet terien edestä. ■ Vie laite huoltoon
Moottorin teho alenee	<ul style="list-style-type: none"> ■ Valitse pienempi muokkaus- syvyys. ■ Vaihda kuluneet terät. ■ Puhdista kotelo. ■ Leikkaa nurmikko (ruoho liian pitkää).
Muokkausteho on heikko	<ul style="list-style-type: none"> ■ Valitse pienempi muokkaus- syvyys. ■ Vaihda kuluneet terät.
Epätasainen käynti Laitte tärisee	<ul style="list-style-type: none"> ■ Terät ovat vaurioituneet. ■ Vie laite huoltoon.

Jos laitteessa on toimintahäiriöitä, joita ei voida selvittää tämän taulukon ohjeiden avulla, vie laite valtuutettuun huoltoon.

Hävittäminen



Käytöstä poistettuja laitteita, paristoja tai akkuja ei saa hävittää kotitalousjätteenä!

Pakkaus, laite ja lisävarusteet on valmistettu kierrätettävistä materiaaleista, ja ne voidaan vastaavasti hävittää.

Takuu ja tuotevastuu

Jos laitteessa esiintyy lakisääteisenä takuuaikana materiaali- tai valmistusvirheitä, meillä on oikeus valintamme mukaan joko korjata ne tai vaihtaa virheellinen osa uuteen. Tuotevastuun voimassaoloaika määräytyy laitteen ostomaan lainsäädännön mukaan.

Takuu on voimassa vain, kun:

- laitetta on käsitelty asianmukaisesti
- käyttöohjetta on noudatettu
- laitteessa on vain alkuperäisiä varaosia

Takuu raukeaa, jos:

- laitetta on yritetty korjata
- laitteeseen on tehty teknisiä muutoksia
- Laitetta on käytetty ohjeiden vastaisesti (esim. yri-
tystoiminnassa tai kunnallisteknisessä käytössä)

Takuu ja tuotevastuu eivät koske:

- tavallisesta käytöstä johtuvia maalipinnan vaurioita
- kuluvat osat, jotka on merkitty varaosakaavioon kehyksellä xxx xxx (x)
- polttomoottorit – ks. moottorin valmistajan takuehdot

Ota yhteys laitteen myyjään tai lähimpään valtuutettuun asiakaspalveluun laitteen takuuta koskevissa asioissa. Ota mukaan tämä takuutodistus ja laitteen ostokuitti. Tämä takuutodistus ei vaikuta ostajan kuluttajansuojalain alaisiin oikeuksiin.

Sissejuhatus

- Lugege need dokumendid enne kasutuselevõttu läbi. See on ohutu töö ja rikkevaba käsitsemise eeldus.
- Järgige kindlasti nendes dokumentides ja seadmel olevaid ohutusjuhiseid ja hoiatusi!
- Need dokumendid on kirjeldatava toote lahutamatu osa ning need tuleb toote edasimüümisel ostjale kaasa anda.

Sümbolite seletus



Tähelepanu!

Ohutusjuhiste täpne järgimine aitab vältida kehavigastusi ja/või materiaalsel kahju.



Erijuhised arusaamise ja käsitsemise parandamiseks.

Sisukord

Sissejuhatus	116
Toote kirjeldus.....	116
Ohutusjuhised.....	118
Monteerimine.....	118
Kasutuselevõtt.....	118
Ühenduskaabli ohutus.....	119
Hooldus	120
Abi tõrgete korral	121
Jäätmekäitus.....	121
Garantii	121

Toote kirjeldus

Otstarbekohane kasutamine

See seade on ette nähtud muru kobestamiseks ja õhutamiseks (aereerimiseks) erakasutuses ning sellega tohib töötada vaid kuival lühikeseks niidetud murul.

Mis tahes muu kasutus pole otstarbekohane.



Tähelepanu!

Seadet ei tohi kasutada äriotstarbel.

Ohutus- ja kaitseseadised

Mootori kaitselüliti

Õhutaja/aeraatori ülekoormuse korral lülitab mootori kaitselüliti mootori välja. Mootori kaitselüliti talitlust ei tohi blokeerida.

Kui mootori kaitselüliti on seadme välja lülitanud, toimige järgmiselt:

1. lahutage seade vooluvõrgust;
2. kõrvaldage ülekoormuse põhjus.
3. pärast 2–3-minutilist jahtumist taastage vooluühendus ja võtke seade uuesti kasutusse.

Turva-lülitushoob

Seadmel on turva-lülitushoob, mille lahtilaskmisel seade seiskub.



Oht!

Ärge blokeerige turva-lülitushoova toimimist.

Tagaklapp

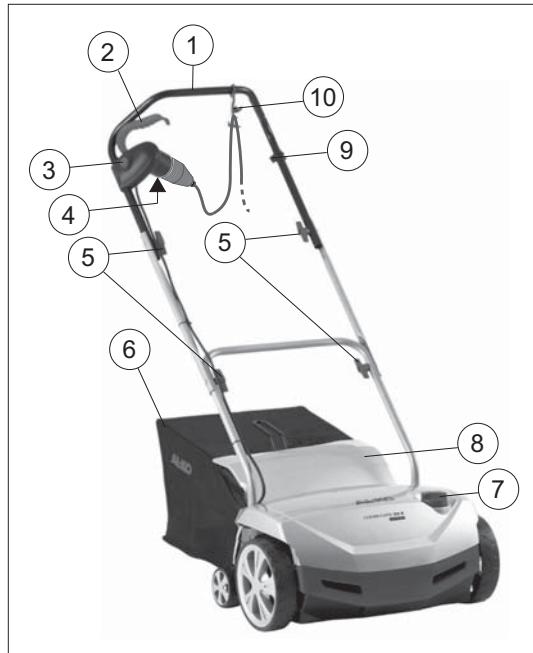
Seadmel on tagaklapp.

Optiline turvanäidik (03, 08)

Optiline turvanäidik näitab töövälist fikseerimist.

- Kui rohelise markeeringu pikkus on umbes 5 mm (1), on töövälist õigesti fikseeritud.
- Kui rohelist markeeringut pole enam näha, kuid on näha punast serva (2), on töövälist kinnitus lõdvenenud. Töövälist kinnitust tuleb kontrollida ja pingutada (08/1, 08/3)

Toote ülevaade



1	Käepide
2	Turvahoob
3	Turva-kontaktlüliti
4	Turva-kontaktlüliti pistik
5	Pöördpidemed käepideme pööramiseks

6	Murukogur
7	Töösügavuse seadistamise pöördlüliti
8	Kaitsekate
9	Kinnitusklamber kaabli kaitsmiseks tõmbamise eest
10	Kaabli tõmbetõkis

Sümbolid seadmel

	Lugege enne kasutuselevõttu kasutusjuhend läbi!
	Hoidke kõrvalised isikud ohupiirkonnast eemal!
	Hoidke ohutut kaugust!

 	Enne lõikemehhanismil hooldustööde tegemist tõmmake toitepistik välja!
 	Ärge sõitke üle toitekaabli! Kahjustunud toitekaabel põhjustab elektrilöögi ohtu!
 	Hoidke käed ja jalad lõikeseadmetest eemal! Enne hooldus-, korrashoiu- ja puhastustöid tuleb seade toitevõrgust lahutada!
 	Enne lõikemehhanismil hooldustööde tegemist tõmmake süüteküünel välja!
 	Kandke kõrvaklappe ja kaitseprille!

Ohutusjuhised

- Kasutage seadet vaid tehniliselt laitmatu korras
- Kaitske seadet niiskuse eest.
- Ärge blokeerige ohutus- ja turvaseadiseid
- Kandke kaitseprille ja kuulmiskaitset
- Kandke pikki pükse ja kinniseid jalanõusid
- Hoidke käed ja jalad lõikeseadmetest eemal
- Ärge pange käsi ega jalgu pöörlevate osade vahele
- Hoidke kõrvalised isikud ohupiirkonnast eemal.
- Eemaldage tööpiirkonnast võõrkehad
- Seadme juurest lahkudes:
 - Mootori väljalülitamine
 - Oodake, kuni lõikemehhanism on seiskunud
 - Lahutage vooluvõrgust
- Ärge jätke seadet järelevalveta
- Lapsed ja teised isikud, kes kasutusjuhendit ei tunne, ei tohi seadet kasutada
- Seadet ei tohi kasutada alkoholi, narkootikumide või ravimite mõju all.
- Järgige kasutajate vanust piiravaid kohalikke määruseid.

Monteerimine

Monteerige seade vastavalt joonistele (01, 02).

Tähelepanu!

Seadet tohib käitada alles pärast täielikku monteerimist.

Kasutuselevõtt

Tähelepanu!

Enne kasutuselevõttu tuleb alati teha visuaalne kontroll. Seadet ei tohi kasutada lahtise, kahjustunud või kulunud lõikemehhanismi ja/või kinnituselementidega.

- Järgige riigis kehtivaid tööajanoõudeid.
- Järgige alati mootori tootja kasutusjuhendit.

Ühenduskaabli ohutus

- Kasutage vaid direktiivile DIN/VDE 0282 vastavat kummikaablit H05RN-F, mille juhtme läbimõõt on 3 x 1,5 mm².
- Ühenduskaabli peab olema tüübitähise markeer- ring. Pistik ja ühenduspesa peavad olema kummist või kummiga kaetud ning vastama standardile DIN/VDE 0620.
- Kasutage vaid piisava pikkusega ühenduskaablit.
- Ühenduskaabel, pistik ja pistikupesa peavad olema pritsmekindlad.
- Ühenduskaablit, pistikut ja pistikupesa tohib pa- randada vaid volitatud remonditöökoda. Katkist ühenduskaablit (nt isolatsiooni praod, lõike-, mul- jumis- või murdekohad) ei tohi kasutada.
- Kaitske pistikühendusi niiskuse eest.

Oht!

Ärge kahjustage ühenduskaablit ega astuge selle peale.

Kahjustuse korral tõmmake ühenduskaabel viivita- mata pistikupesast välja.

Elektriohuded

- 230 V / 50 Hz vahelduvvool
- Minimaalne läbimõõt
- Ühenduskaabel = 1,5 mm²
- Toitevõrgu ühenduse minimaalne kaitse = 10 A
- Rikkevoolu kaitseüliti (FI)
- Maksimaalne käivitusvool = 30 mA.

Toitevõrku ühendamine (05)

1. Asetage toitekaabli ühendusdetail turva-kontaktlü- liti pistikusse (a).
2. Moodustage toitekaablist silmus ja riputage tõmbetõkikesse (b). Jätke silmus nii pikk, et tõm- betõkis saaks libiseda ühelt poolelt teisele.

Oht!

Ärge ühendage seadet kunagi rikkevoolu kaitseülilita pistikupesadesse.

Klappide lõtku reguleerimine (04)

Tähelepanu!

Seadistage töösügavust ainult väljalülitatud mootori ja paigalasetseva töövõlli korral.

Kasutage töövõlli sügavuse seadistamiseks valikuke- tast.

1. Kallutage õhutajat käepidemest taha.
2. Vajutage pöördlüli alla ja pöörake astmele „1”.

Valikuketta asendid:

1–5 = töösügavuse seadistamine (04)



Uute nugade korral viige valikuketas maxi- maalselt 2. asendisse.

Õige töösügavuse sõltub:

- muru seisundist,
- nugade kulumisest.

Vale töösügavuse korral:

- jääb õhutaja seisma,
- mootor ei käivitu.

Sel juhul keerake valikuketast tagasi väiksemale töösü- gavusele.



Enne õhutamist tuleb muru tingimata niita.

Mootori käivitamine (06)

1. Suruge turva-kontaktlüli nuppu ja hoidke all (a).
2. Tõmmake turvaohob vastu käepidet (b). Mootor käivitub.



Turvaohob ei lukustu. Seda tuleb kogu aeg all hoida.

3. Laske turva-kontaktlüli nupp lahti.

Mootori väljalülitamine (07)

1. Laske turvaohob lahti (a). See läheb automaatselt nullasendisse. Mootor on välja lülitatud.



Lõikevigastuste oht!

Töövõlli järeltöö! Ärge asetage käsi kohe pärast väljalülitamist seadme alla.

Koguri külgepanek/äravõtmine

1. Enne koguri külgepanekut/äravõtmist lülitage mootor välja.
2. Oodake, kuni töövõll seiskub.

Üldised tööjuhised

- Seadme käivitamiseks peab lõikemehhanism saama täiesti vabalt liikuda
- Hoidke ühenduskaabel tööpiirkonnast eemal
- Juhtige seadet ainult käepidemest. Nii on ohutuskaugus tagatud
- Olge eriti tähelepanelik õhutaja pööramisel või seadme lähemale tõmbamisel
- Kallakutel jälgige, et teil oleks alati stabiilne asend
- Töötage õhutajaga alati kallakuga risti
- Ärge õhutage kunagi järskudel kallakutel
- Juhtige õhutajat alati kõnnitempos
- Ärge kallutage ega transportige seadet kunagi töötava mootoriga
- Laske spetsialistil seade üle vaadata, kui:
 - olete takistuse otsa sõitnud,
 - mootori kohesel seiskumisel,
 - nuga on kõver,
 - töövõll on kõver,
 - kiilrihm on defektne.

Hooldus



Oht!

Vigastusohut töövõlli juures.
Kandke kaitsekindaid!



Mootorikorpust ei tohi avada.
Mootorit tuleb hooldada ja remontida volitatud töökojas.

- Enne kõiki hooldus- ja puhastustöid tuleb toitepistik lahutada! Oodake, kuni võll jääb seisma.
- Kasutage ainult originaalvaruosi.
- Vahetage kulunud või kahjustunud tööriistad ja poldid mittevastavuse vältimiseks välja vaid komplekti kaupa.

- Ärge pritsige seadet veega!
Sissetungiv vesi võib mootorit ja turva-kontaktliiti rikkuda.
- Puhastage seade pärast kasutamist ära (pahtlilabidas, lapp jms).

Eemaldage töövõll (08)

1. Keerake laagri kruvi (1) välja.
2. Lükake laagripool (2) üles.
3. Tõmmake töövõlli ülemisest laagripooldest välja ja tõmmake ajamipoolelt (3) välja.

Kokkupanek toimub vastupidises järjekorras.

Eemaldage võll (09)



Enne noa lahtivõtmist jätkke selle paigaldus-
sünd meelde!

1. Keerake kuuskantkruvi (1) välja.
2. Tõmmake kuullaager (2) ettevaatlikult võlliilt (8) ära.
3. Tõmmake võlliilt ära surverõngas (3), seib (4) ja lühike vahehülss (5)
4. Tõmmake üksteise järel ära nuga (6) ja pikad vahehülssid.

Kokkupanek toimub vastupidises järjekorras.

Õhutusvaltsi lahtivõtmine

Õhutusvaltsi lahtivõtmine ja terasest vedrupiide uuendamine toimub sarnaselt töövõlliga.

Abi tõrgete korral

Rike	Abi
Mootor ei tööta	<ul style="list-style-type: none"> ■ Kontrollige ühenduskaablit ja juhtme kaitselülitiit ■ Suruge mootorilüliti hooba käepideme suunas. ■ Valige väiksem töösügavus.
Võll ei pöörle	<ul style="list-style-type: none"> ■ Valige väiksem töösügavus. ■ Vabastage nuga ■ Pöörduge klienditeenindusse
Mootori võimsus väheneb	<ul style="list-style-type: none"> ■ Valige väiksem töösügavus. ■ Vahetage kulunud noad ära. ■ Puhastage korpus ■ Niitke muru ära (muru on liiga kõrge).
Kehv õhutustulemus	<ul style="list-style-type: none"> ■ Valige väiksem töösügavus. ■ Vahetage kulunud noad ära.
Ebaühtlane töö Seade vibreerib	<ul style="list-style-type: none"> ■ Kahjustunud noad. ■ Pöörduge klienditeenindusse.

Tõrked, mida ei saa selle tabeli abil kõrvaldada, tuleb kõrvaldada volitatud remonditöökojas.

Jäätmekäitlus



Vanu seadmeid, patareisid ja akusid ei tohi visata olmejäätmete hulka!

Pakend, seade ja tarvikud on valmistatud taaskasutatavatest materjalidest ning need tuleb vastavalt sellele suunata jäätmekäitlusesse.

Garantii

Võimalikud materjali- ja tootmisvead kõrvaldame seaduses ettenähtud garantiiaja jooksul oma äranägemisel kas remondi teel või asendame uue tootega. Garantiiaeg oleneb seadme ostukoha riigi seadustest.

Meie garantii kehtib vaid alljärgnevatel tingimustel täitmisel:

- seadet kasutatakse õigesti,
- kasutusjuhendit järgitakse,
- Originaalvaruosade kasutamine

Garantii kaotab kehtivuse alljärgnevatel juhtudel:

- seadet on üritatud ise remontida,
- seadet on modifitseeritud,
- seadet on kasutatud mitteotstarbekohaselt (nt kommerts- või kommunaalotstarbel).

Garantii ei hõlma:

- loomulikust kulumisest tulenevaid värvikahjustusi,
- kuluvaid osi, mis on varuosade kaardil tähistatud raamiga xxx xxx (x),
- Sisepõlemismootorid – neile kehtivad vastava mootoritootja eraldi garantiitingimused.

Garantiijuhtumi korral pöörduge koos selle garantiideklaratsiooni ja ostutõendiga edasimüüja või lähima volitatud klienditeeninduse poole. See garantiideklaratsioon ei mõjuta ostja seaduslikku nõudeõigust müüja vastu.

levads

- Pirms lietošanas sākuma izlasiet šo dokumentāciju. Tas ir priekšnoteikums drošam darbam un manipulēšanai bez traucējumiem.
- Ievērojiet drošības un brīdinājuma norādījumus, kas minēti šajā dokumentācijā un izvietoti uz ierīces.
- Šī dokumentācija ir aprakstītā ražojuma neatņemama sastāvdaļa un pārdošanas brīdī tā kopā ar ražojumu jānodod pircējam.

Zīmju skaidrojums



Uzmanību!

Šo brīdinājuma norādījumu precīza ievērošana var pasargāt no traumu gūšanas un/vai materiālajiem zaudējumiem.



Īpaši norādījumi labākai izpratnei un manipulēšanai.

Saturs

levads	122
Izstrādājuma apraksts	122
Drošības norādījumi	124
Montāža	124
Ekspluatācijas sākšana	124
Savienojuma vada drošības prasības	125
Tehniskā apkope un tīrīšana	126
Palīdzība traucējumā	127
Utilizācija	127
Garantija	127

Izstrādājuma apraksts

Paredzētais lietojums

Šī ierīce ir paredzēta zāliena augsnes irdināšanai un aerācijai (vertikulēšanai) privātai lietošanai. Šo ierīci drīkst izmantot tikai sausā, īsi noļautā zālienā.

Citāda lietošana, kas neatbilst šim mērķim, ir uzskatāma par noteikumiem neatbilstošu.



Uzmanību!

Iekārta nav paredzēta komerciālai izmantošanai.

Drošības un aizsardzības ierīces

Motora aizsardzības slēdzis

Kultivatora/aeratora pārslodzes gadījumā motora aizsargslēdzis izslēdz motoru. Motora aizsardzības slēdzi nedrīkst deaktivizēt.

Ja motora aizsargslēdzis ir izslēdzis ierīci, rīkojieties kā norādīts turpmāk.

1. Atvienojiet ierīci no elektrotīkla.
2. Novērsiet pārslodzes cēloni.
3. Pēc 2-3 minūšu dzesēšanas perioda atkal pievienojiet ierīci elektrotīklam un sāciet ierīces ekspluatāciju.

Drošības svira

Ierīce ir aprīkota ar drošības pārslēgu — ja tas tiek atlaists, ierīce tiek apturēta.



Bīstami!

Drošības sviru nedrīkst deaktivizēt.

Aizmugurējais vāks

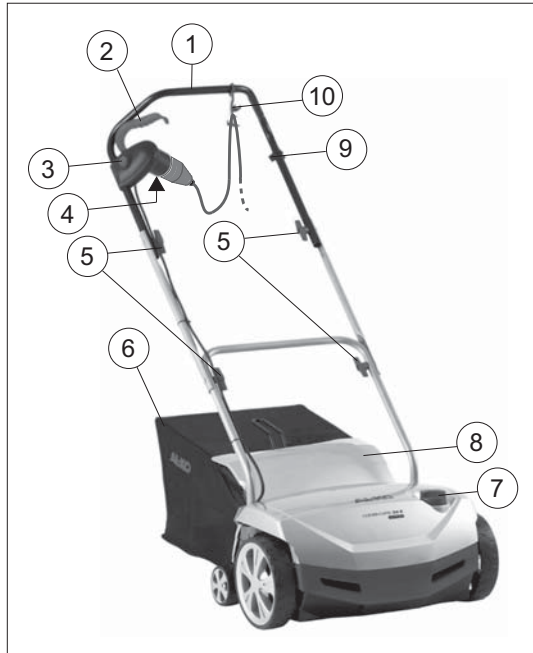
Ierīce ir aprīkota ar aizmugurējo vāku.

Optiskais drošības indikators (03, 08)

Optiskais drošības indikators norāda darba vārpstas fiksāciju.

- Ja redzama zaļā atzīme (1), 5 mm: darba vārpsta ir fiksēta pareizi.
- Zaļā atzīme vairs nav redzama, ir redzama sarkanā atzīme (2): naža vārpstas stiprinājums ir kļuvis vaļņgs; naža vārpstas stiprinājums ir jāpārbauda un jāpievelk (08/1, 08/3).

Izstrādājuma apskats



1	Rokturis
2	Drošības svira
3	Drošības taustiņslēdzis
4	Kontaktdakša ar drošības taustiņslēdzi
5	Roktura pagriežamā daļa roktura noliekšanai.

6	Zāles savākšanas tvertne
7	Grozāms slēdzis dziļuma regulēšanai
8	Novirzītājvāks
9	Kabeļa nostiepuma atslogošanas drošības spaile
10	Elastīga kabeļa uzmava

Simboli uz iekārtas

	Pirms ekspluatācijas sākšanas izlasiet lietošanas instrukciju!
	Neļaujiet bīstamajā zonā atrasties nepiederošām personām! Ievērojiet drošības distanci!

	<p>Pirms apkopes darbiem griezēj mehānismam atvienojiet kontaktdakšu no elektrotīkla!</p>
	<p>Neuzbrauciet uz strāvas vada! Bojāta strāvas vada gadījumā pastāv elektriskā trieciena risks!</p>
	<p>Sargiet rokas un kājas no saskares ar griezēj mehānismu! Pirms tīrīšanas un apkopes darbiem vienmēr atvienojiet ierīci no elektrotīkla!</p>
	<p>Pirms apkopes darbiem griezēj mehānismam atvienojiet aizdedzes sveci!</p>
	<p>Izmantojiet dzirdes un acu aizsardzības līdzekļus!</p>

Drošības norādījumi

- Iekārtu drīkst lietot tikai, ja tā ir tehniskā kārtībā
- Ierīci neglabājiet mitrās vietās.
- Neizslēdziet drošības ierīces un aizsargierīces.
- Valkājiet aizsargbrilles un dzirdes aizsarglīdzekļus.
- Valkājiet garas bikses un stingrus apavus.
- Sargiet rokas un kājas no saskares ar griezēj mehānismu.
- Netuviniet rokas un kājas rotējošām daļām.
- Neļaujiet bīstamajā zonā atrasties nepiederošām personām.
- No darba zonas aizvāciet svešķermeņus.
- Atstājot ierīci
 - Motora izslēgšana
 - Pagaidiet, līdz pilnībā apstājas griezēj mehānisms.
 - Atvienojiet ierīci no elektrotīkla.
- Neatstājiet ierīci nepieskatītu.
- Ierīci nedrīkst izmantot bērni un personas, kas nepārzina lietošanas instrukcijas.
- Nedarbiniet ierīci, esot alkohola, narkotiku vai medikamentu ietekmē.
- Ņemiet vērā vietējos noteikumus par lietotāju minimālo vecumu.

Montāža

Ierīces montāžu veiciet atbilstoši attēlam (01, 02).



Uzmanību!

Ierīci drīkst izmantot tikai, kad veikta pilnīga tās montāža.

Ekspluatācijas sākšana



Uzmanību!

Pirms ekspluatācijas sākšanas vienmēr veiciet vizuālu iekārtas pārbaudi. Ja ierīcei ir vaļīgs, bojāts vai nodilis griezēj mehānisms un/vai stiprinājuma daļas, ierīci nedrīkst lietot.

- Ņemiet vērā attiecīgajā valstī spēkā esošos noteikumus, kas attiecināmi uz darbināšanas laiku.
- Vienmēr ievērojiet motora ražotāja nodrošinātajā rokasgrāmatā iekļautos norādījumus.

Savienojuma vada drošības prasības

- Izmantojiet tikai H05RN-F klases gumijas kabeli (saskaņā ar standartu DIN/VDE 0282) ar 3 x 1,5 mm² vada šķērs griezum.
- Tipa apzīmējumam jābūt norādītam uz savienojuma vada. Kontaktdakšai un kontaktlīgzdai jābūt izgatavotai no gumijas vai ar gumijas pārklājumu un jāatbilst standartam DIN/VDE 0620.
- Izmantojiet tikai pietiekama garuma savienojuma vadu.
- Savienojuma vadam, kontaktdakšai un kontaktlīgzdai jābūt šķakadrošai.
- Nomainiet bojātu tvertni vai tvertnes vāku. Savienojuma vadu, kontaktdakšu un kontaktlīgzdu drīkst remontēt tikai autorizēts specializētais uzņēmums. Nedrīkst izmantot bojātu savienojuma vadu (piemēram, ar plīsumiem, griezumiem, saspīestām vai ielocītām vietām izolācijas materiālā).
- Sargiet spraudsavienojumus no mitruma.

Bīstami!

Nebojāiet vai nepārgrieziet savienojuma vadu. Savienojuma vada bojājuma gadījumā nekavējoties atvienojiet vadu no elektrotīkla.

Elektrotehniskās prasības

- 230 V/50 Hz maiņstrāva
- Savienojuma vada
- minimālais šķērs griezum = 1,5 mm²
- Elektrotīkla pieslēguma aizsardzības drošinātāja minimālā strāva = 10 A
- Noplūdes strāvas slēdzis (FI)
- Maksimālā nostrādes strāva = 30 mA.

Pieslēgšana elektrotīklam (05)

1. Iespraudiet strāvas kabeļa savienotāju drošības taustiņslēdža kontaktdakšā (a).
2. Strāvas kabeli salokiet cilpā un iekariet to kabeļa turētājā (b). Cilpai jābūt pietiekami garai, lai kabeļa turētājs varētu slidēt no vienas puses uz otru.

Bīstami!

Nekad nelietojiet ierīci, pieslēdzot to strāvas kontaktlīgzdai bez noplūdes strāvas slēdža.

Iestatiet darba dziļumu (04).

Uzmanību!

Iestatiet darba dziļumu tikai, kad ir izslēgts motors un negriežas nažu vārpsta.

Iestatiet nažu vārpstas darba dziļumu ar regulēšanas disku.

1. Satveriet kultivatoru aiz roktura un sagāziet uz aizmuguri.
2. Nospiediet grozāmo slēdzi uz leju un pagrieziet to pozīcijā „1”.

Regulēšanas diska pozīcijas:

1 – 5 = darba dziļuma iestatīšana (04).



Ja naži ir jauni, iestatiet regulēšanas disku maks. 2. pozīcijā!

Pareizais darba dziļums jānosaka pēc:

- zāliena stāvokļa;
- nažu nodiluma.

Ja darba dziļums nav pareizs:

- kultivators tiek apturēts;
- motors apstājas.

Šādā gadījumā ar regulēšanas disku iestatiet mazāku darba dziļumu.



Pirms irdināšanas vienmēr nopļaujiet zālienu.

Motora iedarbināšana (06).

1. Turiet nospiestu drošības taustiņslēdža taustiņu (a).
2. Pievelciet drošības sviru pie roktura (b). Motors sāk darboties.



Drošības svira netiek fiksēta. Tā visu laiku jātur nospiesta.

3. Atlaidiet drošības taustiņslēdža taustiņu.

Motora izslēgšana (07)

1. Atlaidiet drošības sviru (a). Tā automātiski novietojas sākuma pozīcijā. Motors ir izslēgts.



Sagriešanās risks!

Nažu vārpsta turpina griezties! Pēc izslēgšanas uzreiz nespīdieties zem ierīces.

Savākšanas tvertnes pielikšana/noņemšana

1. Pirms savākšanas tvertnes pielikšanas/noņemšanas izslēdziet motoru.
2. Pagaidiet, līdz pārstāj griezties nažu vārpsta.

Vispārīgas norādes par ekspluatāciju

- Lai iedarbinātu ierīci, griezēj mehānismam jāgriežas pilnīgi brīvi.
- Sekojiet, lai savienojuma vads neatrastos darba zonā.
- Vadiet ierīci tikai ar rokturi. Šādi tiek ievērots drošības attālumš.
- Rīkojieties īpaši uzmanīgi, griežoties atpakaļ ar kultivatoru vai pievelkot ierīci pie sevis.
- Nogāzēs ievērojiet stabilu stāvokli.
- Irdinot augsni, vienmēr virziet ierīci šķērsām nogāzei.
- Nekad neirdiniet stāvēs nogāzēs.
- Vadiet kultivatoru tikai iešanas ātrumā.
- Nekad nesagāziet vai netrānsportējiet ierīci ar ieslēgtu motoru.
- Ierīce jāpārbauda speciālistam:
 - pēc uzbraukšanas šķērslim;
 - ja pēkšņi apstājas motors;
 - ja ir saliekts nazis;
 - ja ir saliekta nažu vārpsta;
 - ja ir bojāta ķīļsiksna.

Tehniskā apkope un tīrīšana



Bīstami!

Savainojumu gūšanas risks pie nažu vārpstas.

Valkājiet aizsargcimdus!



Motora korpusu nedrīkst atvērt. Motora apkopi un remontu ir jāveic autorizētā darbnīcā.

- Vienmēr pirms apkopes un tīrīšanas atvienojiet kontaktdakšu! Pagaidiet, līdz pārstāj griezties vārpsta.
- Izmantojiet tikai oriģinālās detaļas.
- Nodilušu vai bojātu instrumentu un tapu gadījumā vienmēr nomainiet visu komplektu, lai nepieļautu ierīces disbalansu.

- Nesmidziniet uz iekārtas ūdeni! Iekļuvašais ūdens var sabojāt motoru un drošības taustiņslēdzi.
- Vienmēr pēc lietošanas notīriet ierīci (ar lāpstiņu, drānu u. tml.).

Noņemiet nažu vārpstu (08).

1. Izskrūvējiet gultņa skrūvi (1).
2. Paceliet gultņa pusi (2) uz augšu.
3. Izceliet nažu vārpstu no apakšējā gultņa puses un izvelciet no piedziņas puses (3).

Lai ieliku nažu vārpstu atpakaļ, veiciet darbības pretējā secībā.

Nažu noņemšana (09)



Pirms nažu izņemšanas ievērojiet to montāžas stāvokli!

1. Izskrūvējiet sešstūra skrūvi (1).
2. Uzmanīgi noņemiet lodīšu gultni (2) no vārpstas (8).
3. Noņemiet no vārpstas piespiedējgredzenu (3), paplāksni (4) un īso distances ieliktni (5).
4. Citu pēc cita noņemiet nažus (6) un garos distances ieliktnus.

Lai ieliku nažu vārpstu atpakaļ, veiciet darbības pretējā secībā.

Kultivatora vārpstas izņemšana

Kultivatora vārpstas izņemšana un tērauda atsperzaru maiņa jāveic līdzīgi kā nažu vārpstas izņemšana.

Palīdzība traucējumu gadījumā

Problēma	Rīcība
Motors nesāk darboties	<ul style="list-style-type: none"> ■ Pārbaudiet savienojuma vadu un vada aizsargslēdzi. ■ Piespiediet motora ieslēgšanas sviru pie augšējā roktura. ■ Izvēlieties mazāku darba dziļumu.
Negriežas vārpsta	<ul style="list-style-type: none"> ■ Izvēlieties mazāku darba dziļumu. ■ Atbrīvojiet nažus. ■ Vērsieties klientu apkalpošanas servisa darbnīcā.
Samazinās motora jauda	<ul style="list-style-type: none"> ■ Izvēlieties mazāku darba dziļumu. ■ Nomainiet nodilušos nažus. ■ Izīriet korpusu. ■ Nopļaujiet zālienu (pārāk gara zāle).
Slikta ierīdināšanas jauda	<ul style="list-style-type: none"> ■ Izvēlieties mazāku darba dziļumu. ■ Nomainiet nodilušos nažus.

Problēma	Rīcība
Nevienmērīga darbība Ierīce vibrē	<ul style="list-style-type: none"> ■ Bojāti naži. ■ Sazinieties ar klientu apkalpošanas darbnīcu.

Traucējumi, ko nevar novērst, izmantojot šo tabulu, jānovērš autorizētā darbnīcā.

Utilizācija



Nolietotas ierīces, baterijas vai akumulatorus nedrīkst utilizēt kopā ar saimniecības atkritumiem!

Ierīce, tās iepakojums un piederumi ir izgatavoti no otrreiz pārstrādājamiem izejmateriāliem un tādēļ ir atbilstoši jāutilizē.

Garantija

Iespējamos ierīces materiāla vai ražošanas brāķus mēs novērsīsim atbilstoši likumā noteiktajam noilguma termiņam attiecībā uz garantijas prasībām, paturot tiesības izvēlēties remontu vai jaunas preces piegādi. Noilguma termiņš tiek noteikts, vadoties pēc tās valsts spēkā esošās likumdošanas, kurā ierīce tika nopirkta.

Mūsu garantijas pakalpojumi ir spēkā tikai tad, ja:

- ierīce tiek lietota pareizā veidā;
- tiek ievēroti lietošanas instrukcijas norādījumi;
- tiek izmantotas oriģinālās rezerves daļas;

Garantija zaudē savu spēku, ja:

- ierīcē ir veikti labošanas mēģinājumi;
- ierīcē ir veiktas tehniska rakstura izmaiņas;
- ierīce netiek izmantota atbilstoši paredzētajam mērķim (piemēram, ierīce tiek izmantota komerciāliem vai komunāliem mērķiem)

Garantija neattiecas uz:

- krāsas bojājumiem, kas radušies normāla nolietojuma rezultātā;
- dilstošajām detaļām, kas rezerves daļu kartē ir atzīmētas ar rāmīti xxx xxx (x);
- lekšdedzes motoriem – uz tiem attiecas atsevišķi attiecīgo motoru ražotāju garantijas sniegšanas noteikumi

Garantijas prasību gadījumā lūdzam jūs ar šo garantijas deklarāciju un pirkuma čeku doties pie jūsu tirdzniecības pārstāvja vai uz tuvāko oficiālo klientu apkalpošanas centru. Šī apņemšanās sniegt garantijas pakalpojumus neietekmē tiesības uz likumā noteikto pircēja garantijas prasību iesniegšanu pret pārdevēju.

Įžanga

- Prieš paleidimą perskaitykite šią dokumentaciją. Tai yra saugaus darbo ir sklاندaus valdymo sąlyga.
- Laikykitės šioje dokumentacijoje ir ant prietaiso pateikiamų saugos ir įspėjamųjų nuorodų!
- Ši dokumentacija yra nuolatinė aprašyto gaminio sudėtinė dalis ir per perdėidimą turėtų būti kartu perduodama pirkėjui.

Sutartiniai ženklai



Dėmesio!

Tiksliai laikantis šių įspėjamųjų nuorodų, galima išvengti žalos asmenims ir (arba) turtui.



Specialios nuorodos dėl geresnio suprantamumo ir valdymo.

Turinys

Įžanga.....	128
Gaminio aprašymas.....	128
Saugos nuorodos	130
Montavimas	130
Paleidimas.....	130
Jungiamojo laido sauga.....	131
Techninė priežiūra	132
Pagalba atsiradus sutrikimų.....	133
Išmetimas	133
Garantija.....	133

Gaminio aprašymas

Naudojimas pagal paskirtį

Šis įrenginys yra skirtas vejai purenti ir vėdinti (aeruoti) privačioje valdoje ir jį galima naudoti tik ant sausos, trumpai nupjautos vejės.

Kitoks, leistinas ribas viršijantis naudojimas yra laikomas naudojimu ne pagal paskirtį.



Dėmesio!

Įrenginį draudžiama eksploatuoti komerciniais tikslais.

Saugos ir apsauginiai įtaisai

Variklio apsauginė relė

Purentuvo / aeratoriaus perkrovos atveju apsauginis variklio jungiklis išjungia variklį. Apsauginį variklio jungiklį draudžiama atjungti.

Jei apsauginis jungiklis išjungė variklį, atlikite šiuos veiksmus:

1. Prietaisą atjunkite nuo elektros maitinimo tinklo.
2. pašalinkite perkrovos priežastį;
3. Palaukite 2–3 minutes, kol prietaisas atauš, tada jį vėl prijunkite prie elektros maitinimo tinklo ir įjunkite.

Apsauginė perjungimo šakutė

Įrenginyje yra sumontuota saugos rankenėlė, kuri, ją paleidus, išjungia įrenginį.



Pavojus!

Draudžiama atjungti saugos rankenėlę.

Užpakalinis atverčiamasis skydelis

Įrenginyje yra sumontuotas užpakalinis atverčiamasis skydelis.

Optinis saugos rodiklis (03, 08)

Optinis saugos rodiklis rodo darbinio veleno įtvirtinimą.

- Žalias kaištis matomas maždaug 5 mm (1): peilių velenas tinkamai užfiksuotas.
- Žalio kaiščio nebematyti. Matomas raudonas kraštas (2): peilių veleno fiksatorius atsilaisvino. Peilių veleno fiksatorių reikia patikrinti ir prisukti (08/1, 08/3)

Gaminio apžvalga



1	Kreipiamoji rankena
2	Apsauginė apkaba
3	Apsauginis jutiklinis jungiklis
4	Apsauginio jutiklinio jungiklio kištukas
5	Pasukamosios rankenėlės, skirtos kreipiamajai rankenai užlenkti

6	Žolės surinkimo krepšys
7	Darbinio gylio nustatymo sukamasis jungiklis
8	Sklendė su atvartu
9	Apsauginiai gnybtai laido atlaisvinimui
10	Kabelio apsauga nuo ištraukimo

Ant įrenginio esantys simboliai

	Prieš eksploatacijos pradžią perskaitykite naudojimo instrukciją!
	Pašaliniams asmenims liepkite pasišalinti iš pavojaus zonos! Laikykitės saugaus atstumo.

 	<p>Prieš pjovimo mechanizmo techninės priežiūros darbus, kabelio kištuką ištraukite iš elektros maitinimo tinklo lizdo!</p>
 	<p>Nepervažiokite tinklo kabelio! Elektros smūgio pavojus esant pažeistam tinklo kabeliui!</p>
 	<p>Laikykitės plaštakas ir pėdas toliau nuo pjovimo mechanizmo! Prieš techninės priežiūros, priežiūros ir valymo darbus išjunkite įrenginį iš elektros maitinimo tinklo!</p>
 	<p>Prieš pjovimo mechanizmo techninės priežiūros darbus, ištraukite uždegimo žvakę!</p>
 	<p>Naudokite klausos ir akių apsaugą!</p>

Saugos nuorodos

- Naudokite tik nepriekaištingos techninės būklės įrenginį
- Saugokite prietaisą nuo drėgmės
- Draudžiama atjungti saugos ir apsauginius įtaisus
- Būtina naudoti apsauginius akinius ir klausos apsaugos priemones
- Būtina mūvėti ilgas kelnes ir avėti tvirtą avalynę
- Laikykitės plaštakas ir pėdas toliau nuo pjovimo mechanizmo
- Rankų ir kojų neikiškite prie besisukančių dalių
- Nepriekaiskite pašalinių asmenų prie pavojaus zonos
- Iš darbo zonos pašalinkite pašalinius daiktus
- Pasitraukdami nuo įrenginio:
 - Išjunkite variklį.
 - Palaukite, kol pjovimo mechanizmas visiškai sustos.
 - Prietaisą atjunkite nuo elektros maitinimo tinklo
- Nepalikite įrenginio be priežiūros.
- Įrenginį draudžiama naudoti vaikams ir kitiems asmenims, nesusipažinusiems su naudojimo instrukcija.
- Nevaldykite prietaiso, jei vartojote alkoholio, narkotikų arba medikamentų.
- Atkreipkite dėmesį į vietoje galiojančiose taisyklėse nurodytą mažiausią valdymo darbus atliekančių asmenų amžių.

Montavimas

Sumontuokite prietaisą, kaip parodyta paveikslėliuose (01, 02).

Dėmesio!

Įrenginį galima naudoti tik tada, kai jis visiškai sumontuotas.

Paleidimas

Dėmesio!

Prieš paleidimą visada atlikite apžiūrą. Jei pjovimo mechanizmas ir (arba) tvirtinimo detalės yra atsilaisvinusios, sugadintos arba susidėvėjusios, naudoti įrenginį draudžiama.

- Laikykitės konkrečios šalies nuostatų dėl darbo laiko.
- Visada laikykitės pateikiamos variklių gamintojo naudojimo instrukcijos.

Jungiamojo laido sauga

- Naudokite tik H05RN-F kabelį su guminiu apvalkalu, atitinkantį DIN / VDE 0282, kurio laido skerspjūvio plotas yra 3 x 1,5 mm².
- Ant jungiamojo laido turi būti nurodytas tipo žymuo. Kištukas ir jungiamoji dėžutė turi būti pagaminti iš gumos arba apraukti guma bei atitikti DIN / VDE 0620.
- Leidžiama naudoti tik pakankamo ilgio jungiamąjį laidą.
- Jungiamasis laidas, kištukas ir jungiamoji dėžutė turi būti apsaugoti nuo vandens pusrų.
- Taisyti jungiamąjį laidą, kištuką ir jungiamąją dėžutę leidžiama tik įgaliotajai specializuotai įmonei. Pažeistą jungiamąjį laidą (pvz., su įtrūkimais, izoliacijos įpjovimais, suspaudimais arba sulenkimais) naudoti draudžiama.
- Kištukines jungtis reikia saugoti nuo drėgmės.

Pavojus!

Negalima pažeisti arba perpjauti jungiamojo laido. Pažeidimo atveju jungiamąjį laidą būtina iš karto atjungti nuo elektros maitinimo tinklo.

Reikalavimai, keliami elektros sistemai

- 230 V / 50 Hz kintamoji srovė
- Mažiausias skerspjūvio plotas
- Jungiamasis laidas = 1,5 mm²
- Tinklo jungties saugiklio mažiausioji vardinė srovė = 10 A
- Gedimo srovės apsauginis jungiklis (FI)
- Mažiausioji grįžimo srovė = 30 mA.

Prijungimas prie tinklo (05)

1. Tinklo kabelio jungiamąją dalį užmaukite ant saugos mygtukinio jungiklio kištuko (a).
2. Iš tinklo kabelio padarykite kilpą ir užkabinkite ją ant kabelio įtempimo mažinimo įtaiso (b). Kilpa turi būti tokio ilgio, kad kabelio įtempimo mažinimo įtaisas galėtų slankioti iš vienos pusės į kitą.

Pavojus!

Niekada nenaudokite prietaiso, jei tinklo lizde nėra gedimo srovės apsauginio jungiklio.

Darbinio gylio nustatymas (04)

Dėmesio!


Darbinį gylį leidžiama nustatyti tik tuomet, kai variklis yra išjungtas ir peilių velenas nesisuka.

Peilių veleno darbinį gylį nustatykite atrankos disku.

1. Paėmę už rankenos, purentuvą atlenkite atgal.
2. Sukamąjį jungiklį paspauskite žemyn ir pasukite iki padalos „1“.

Atrankos disko padėty:

1–5 = darbinio gylio nustatymas (04)

 Kai naudojami nauji peiliai, atrankos diską nustatykite į ne didesnę kaip 2 padėtį!


Tinkamą darbinį lygį lemia:

- vejos būklė
- peilių nudilimas

Kai darbinis gylis netinkamas:


- purentuvus nejuda
- variklis neužsiveda

Tokiu atveju atrankos diską pasukite atgal ir nustatykite mažesnę darbinį gylį.

 Prieš purendami veją, ją visada nupjaukite.

Variklio paleidimas (06)

1. Paspauskite saugos mygtukinį jungiklį ir laikykite jį nuspaustą (a).
2. Saugos rankenėlę pritraukite prie rankenos (b). Variklis išjungs.

 Saugos rankenėlė neužsifiksuoja. Ją reikia laikyti prispaustą visą laiką.

3. Atleiskite saugos mygtukinio jungiklio mygtuką.

Variklio išjungimas (07)

1. Atleiskite saugos rankenėlę (a). Ji automatiškai grįžta į nulinę padėtį. Variklis išsijungia.

Traumų dėl įpjovimų pavojus!

Peilių velenas kurį laiką sukasi iš inercijos! Išjungę įrenginį, nekiškite po juo rankų iš karto.

Surinktuvo prikabinimas ir atkabinimas

1. Prieš prikabinant arba atkabindami surinktuvą, išjunkite variklį.
2. Palaukite, kol peilių velenas visiškai sustos.

Bendrieji nurodymai dėl naudojimo

- Norint įjungti įrenginį, pjovimo mechanizmas turi sukstis visiškai nekludomai
- Jungiamąjį laidą patraukite iš darbo zonos
- Įrenginį valdykite tik kreipiamąja rankena. Tokiu būdu užtikrinamas saugus atstumas
- Reikalingas ypatingas atsargumas apsisukant su purentuvu arba traukiant prietaisą savęs link
- Ant šlaitų stenkitės stovėti tvirtai
- Visada purenkite eidami skersai šlaito
- Niekada nepurenkite ant stačių šlaitų
- Purentuvą stumkite tik pėsčio žmogaus greičiu
- Įrenginio nepaverskite ir neneškite į kitą vietą neišjungę variklio
- Įrenginį turi patikrinti specialistas:
 - po užvažiavimo ant kliūtis
 - staigiai sustojus varikliui
 - sulinkus peiliui
 - sulinkus peilių velenui
 - pažeidus trapecinį diržą

Techninė priežiūra



Pavojus!

Peilių velenas kelia traumų pavojų.
Mūvėkite apsaugines pirštines!



Korpuso negalima atidaryti.
Variklis turi būti techniškai prižiūrimas ir remontuojamas įgaliotose specializuotose dirbtuvėse.

- Prieš pradėdami bet kokius techninės priežiūros darbus, ištraukite kištuką iš elektros maitinimo tinklo lizdo! Palaukite, kol velenas visiškai sustos.
- Naudokite tik originalias atsargines dalis.
- Susidėvėjusius arba apgadintus darbinius įtaisus ir varžtus keiskite visus iš karto kaip visą komplektą, kad būtų išvengta disbalanso.

- Saugokite įrenginį nuo vandens pusrū! Į vidų patekęs vanduo gali sugadinti variklį ir saugos mygtukinį jungiklį.
- Įrenginį reikia nuvalyti po kiekvieno naudojimo (mentele, skudurais ir t. t.).

Peilių veleno išmontavimas (08)

1. Išsukite guolio sraigta (1).
2. Guolio puses (2) atlenkite į viršų.
3. Peilių veleną iškelkite iš apatinės guolio pusės ir ištraukite traukdami iš pavaros pusės (3).

Montuojama atvirkštine eilės tvarka.

Peilių išmontavimas (09)



Prieš išmontuodami peilius, įsidėmėkite jų montavimo padėtį!

1. Išsukite sraigta su šešiabriaune galvute (1).
2. Nuo veleno (8) atsargiai nutraukite rutulinį guolį (2).
3. Nuo veleno nutraukite prispaudimo žiedą (3), poveržlę (4) ir trumpąją skečiamąją įvorę (5).
4. Peilį (6) ir ilgąją skečiamąją įvorę atitraukite vieną nuo kitos.

Montuojama atvirkštine eilės tvarka.

Aeratoriaus veleno išmontavimas

Išmontuokite aeratoriaus veleną ir pakeiskite plieninius spyruoklinius dantis, atlikdami tuos pačius veiksmus, kaip su peilių velenu.

Pagalba atsiradus sutrikimų

Sutrikimas	Šalinimas
Neveikia variklis.	<ul style="list-style-type: none"> ■ Patikrinkite jungiamąjį laidą ir apsauginį laido jungiklį ■ Variklio jungiklio rankenėlę prispauskite prie viršutinės rankenos. ■ Parinkite mažesnę darbinį gylį.
Velenas nesisuka	<ul style="list-style-type: none"> ■ Parinkite mažesnę darbinį gylį. ■ Nuvalykite peilius ■ Kreipkitės į klientų aptarnavimo dirbtuves
Mažėja variklio galia	<ul style="list-style-type: none"> ■ Parinkite mažesnę darbinį gylį. ■ Pakeiskite susidėvėjusius peilius. ■ Nuvalykite korpusą ■ Nupjaukite veją (per aukšta žolė).
Prastas purenimo našumas	<ul style="list-style-type: none"> ■ Parinkite mažesnę darbinį gylį. ■ Pakeiskite susidėvėjusius peilius.
Netolygus veikimas įrenginys vibruoja	<ul style="list-style-type: none"> ■ Sugedę peiliai. ■ Kreipkitės į klientų aptarnavimo dirbtuves.

Trikitis, kurių neįmanoma pašalinti vadovaujantis šia lentele, turi pašalinti įgaliotosios specializuotos dirbtuvės.

Garantija

Galimus prietaiso medžiagų ar gamybos defektus įstatymų numatytu pretenzijų dėl trūkumų reiškimo senaties termino laikotarpiu mes šaliname savo nuožiūra – suremontuodami arba pakeisdami prietaisą. Senaties terminas nustatomas kiekvienu konkrečiu atveju pagal šalies, kurioje įrenginys buvo įsigytas, teisės aktus.

Mūsų garantinis įsipareigojimas galioja tik šiais atvejais:

- Tinkamas elgesys su prietaisu
- Naudojimo instrukcijos laikymasis
- Naudojamos originalios atsarginės dalys

Garantija nustoja galioti šiais atvejais:

- Bandymas remontuoti prietaisą
- Prietaiso techniniai pakeitimai
- Naudojimas ne pagal paskirtį (pvz., komercinis arba komunalinis naudojimas)

Garantija netaikoma:

- dažų pažeidimams, atsiradusiems dėl normalaus dėvėjimosi,
- Susidėvinčiosioms dalims, atsarginių dalių kortelėje pažymėtoms rėmelio xxx xxx (x).
- Vidaus degimo varikliai – jiems taikomos atskiro atitinkamų variklių gamintojų garantinės nuostatos.

Esant garantiniam atvejui, kreipkitės su šia garantijos deklaracija ir pirkimo dokumentu į savo prekybininką arba į artimiausią įgaliotą klientų aptarnavimo skyrių. Šis garantinis įsipareigojimas neturi įtakos įstatymų numatytam pirkėjo pretenzijų dėl trūkumų reiškimui pardavėjo atžvilgiu.

Išmetimas



Nebenaudojamų įrenginių, baterijų ar akumuliatorių nešalinkite su buitinėmis atliekomis!

Pakuotė, įrenginys ir priedai pagaminti iš perdirbamų medžiagų ir juos reikia atitinkamai šalinti.

Введение

- Прочтите данную документацию перед началом работ. Это необходимо для безопасной и безотказной работы.
- Соблюдайте указания по технике безопасности и предупреждения в данной документации и на устройстве.
- Данная документация является неизменной частью описанного продукта и при перепродаже должна передаваться покупателю.

Пояснения символов



Внимание!

Точное следование этим предупредительным указаниям поможет предотвратить травмирование и/или материальный ущерб.



Специальные указания для облегчения понимания и эксплуатации.

Оглавление

Введение	134
Описание продукта	134
Указания по технике безопасности	136
Монтаж.....	136
Ввод в эксплуатацию.....	136
Предохранительный соединительный провод...	137
Техобслуживание и уход.....	138
Устранение неисправностей.....	139
Утилизация.....	139
Гарантия	139

Описание продукта

Использование по назначению

Данный прибор предназначен для разрыхления и вентиляции грунта газона (аэрации) на частных участках, и его можно использовать только на сухом коротко подстриженном газоне.

Другое, выходящее за рамки данного использования, считается использованием не по назначению.



Внимание!

Эксплуатация устройства в профессиональных целях запрещена.

Предохранительные и защитные устройства

Выключатель защиты двигателя

При перегрузке рыхлителя/аэратора предохранитель выключает двигатель. Запрещается отключать функцию выключателя защиты двигателя.

Если предохранитель выключил устройство, выполните следующее:

1. Отсоединить прибор от сети электропитания.
2. Устранить причину перегрузки.
3. Через 2-3 минуты времени охлаждения снова подключите устройство к источнику питания и введите его в эксплуатацию.

Предохранительный рычаг

Прибор оснащен предохранительной переключающей вилкой, которая при отпуске останавливает прибор.



Опасность!

Запрещается отключать функцию предохранительной переключающей вилки.

Задняя дверь

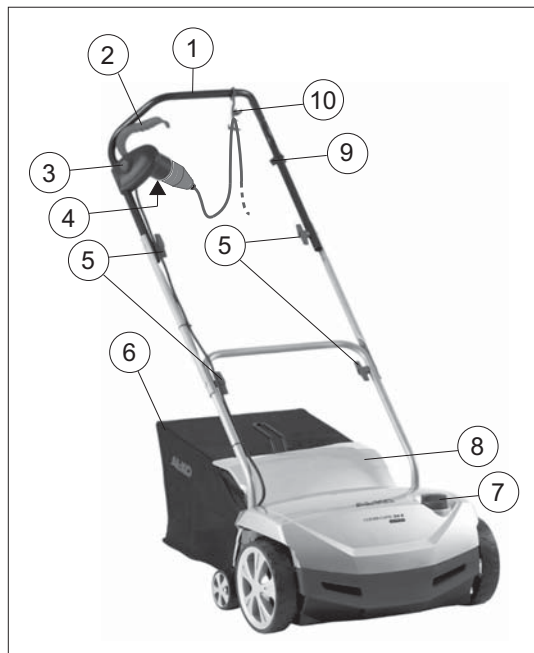
Прибор оснащен задней дверью.

Оптическая индикация безопасности (03, 08)

Оптическая индикация безопасности указывает фиксацию рабочего вала.

- Штифт зеленого цвета выступает примерно на 5 мм (1):
ножевой вал зафиксирован правильно.
- Штифт зеленого цвета не выступает, а край красного цвета выступает (2):
фиксатор ножевого вала заблокирована. Фиксатор ножевого вала необходимо контролировать и закрепить с помощью винтов (08/1, 08/3)

Обзор продукта



1	Направляющая балка
2	Предохранительная дуга
3	Предохранительный сенсорный переключатель
4	Штекер предохранительного сенсорного переключателя
5	Вращающиеся рукоятки для поднятия направляющей балки

6	Емкость для травы
7	Поворотный переключатель для установки рабочей глубины
8	Отражательная заслонка
9	Клемма предохранителя эластичной муфты для кабеля
10	Эластичная муфта для кабеля

Символы на устройстве

	Перед вводом в эксплуатацию прочтите руководство по эксплуатации!
	Удалите посторонних лиц из опасной зоны! Соблюдайте безопасное расстояние!

 	<p>Перед проведением работ на режущем аппарате вытащите вилку из розетки!</p>
 	<p>Не наезжайте на сетевой кабель! Опасность поражения электрическим током при повреждении сетевого кабеля!</p>
 	<p>Берегите руки и ноги от режущего механизма! Отключайте устройство от сети электропитания перед техническим обслуживанием, уходом и очисткой!</p>
 	<p>Перед проведением работ на режущем аппарате наденьте колпачок свечи зажигания!</p>
 	<p>Надевайте беруши и защитные очки!</p>

Указания по технике безопасности

- Устройство должно использоваться только в технически безупречном состоянии!
- Защищайте устройство от влаги
- Не выводите из строя предохранительные и защитные устройства.
- Носите защитные очки и защиту органов слуха
- Носите длинные брюки и прочную обувь
- Берегите руки и ноги от режущего механизма
- Берегите руки и ноги от вращающихся частей.
- Удалите посторонних лиц из опасной зоны
- Удалите посторонние предметы из рабочей зоны
- При покидании прибора:
 - Выключение двигателя
 - Дождаться полной остановки режущего механизма
 - Отсоединить прибор от сети электропитания
- Не оставлять прибор без присмотра
- Дети и другие лица, не ознакомленные с инструкцией по эксплуатации, не должны использовать устройство.
- Не работайте с устройством под воздействием алкоголя, наркотиков или лекарств
- Соблюдайте местные предписания относительно минимального возраста оператора устройства.

Монтаж

Смонтируйте устройство в соответствии с участком изображения (01, 02).



Внимание!

Эксплуатация устройства разрешена только после полного монтажа.

Ввод в эксплуатацию



Внимание!

Перед вводом в эксплуатацию всегда проводите визуальный осмотр. Не используйте прибор с незакрепленным, поврежденным или изношенным режущим механизмом и/или деталями крепления.

- Соблюдайте национальные положения, регламентирующие допустимое время работы.
- Всегда соблюдайте прилагающееся руководство по эксплуатации изготовителя двигателя.

Предохранительный соединительный провод

- Использовать только резиновый кабель качества H05RN-F согласно стандарту DIN/VDE 0282 с поперечным сечением 3 x 1,5 мм².
- На соединительном проводе должна быть нанесена типовая маркировка. Штекер и розетка должны быть из резины или обтянуты резиной и соответствовать стандарту DIN/VDE 0620.
- Используйте только соединительный кабель достаточной длины.
- Соединительный кабель, штекер и розетка должны иметь защиту от брызг воды.
- Ремонт соединительного провода, штекера и розетки может выполнять только уполномоченное специализированное предприятие. Запрещено использовать поврежденный соединительный провод (например, с порывами, местами разреза, передавливания или скручивания в изоляции).
- Беречь штекерное соединение от влаги.

Опасность!

Не повреждать и не рассоединять соединительный провод.

Немедленно отключить от сети питания в случае повреждения соединительного провода.

Электрические условия

- 230 В, 50 Гц переменного тока
- Минимальное поперечное сечение
- Соединительный провод = 1,5 мм²
- Минимальный предохранитель подключения к сети = 10 А
- Переключатель защиты от тока утечки (FI)
- Максимальный ток расщепления = 30 мА.

Установка сетевого соединения (05)

1. Вставить соединительную деталь сетевого кабеля на штекер предохранительной клавиши (а).
2. Образуйте сетевым кабелем петлю и подвесьте в съемник кабельного напряжения (б). Оставьте петлю настолько длинной, чтобы устройство снятия нагрузки с кабеля могло скользить с одной стороны в другую.

Опасность!

Никогда не подключайте прибор к сетевой розетке без переключателя защиты от тока утечки.

Отрегулируйте клапанный зазор (04)

Внимание!


Настраивайте рабочую глубину только при остановленном двигателе и выключенном ножевом вале.

Настраивайте рабочую глубину на диске выбора.

1. Наклоните вертикюттер на склоне назад.
2. Прижмите вниз поворотный переключатель и прокрутите его в положение «1».

Положения на диске выбора:

1-5 = регулировка рабочей глубины (04)

 С новыми ножами устанавливайте диск максимум в положение «2»!


Правильная рабочая глубина зависит от:

- состояния газона,
- износа ножей.

При неправильной рабочей глубине:


- азратор не перемещается,
- двигатель не включается.

В таком случае установите диск на меньшую рабочую глубину.

 Перед азрацией газон обязательно покосите.

Запуск двигателя (06)

1. Нажмите и удерживайте нажатой предохранительную кнопку (а).
2. Потяните предохранительную дугу к выступу (б). Двигатель запускается.

 Предохранительная дуга не фиксируется. Ее необходимо удерживать все время.

3. Отпустите предохранительную клавишу.

Выключение двигателя (07)

1. Отпустите предохранительную дугу (а). Она автоматически переходит в нулевое положение. Двигатель выключен.

Опасность порезов!

Ножевой вал двигается по инерции! После выключения дайте прибору полностью остановиться.

Навешивание/снятие приемной коробки

1. Выключите двигатель перед навешиванием/снятием приемной коробки.
2. Дождаться полной остановки ножевого вала.

Общие указания по эксплуатации

- Для запуска устройства должен быть обеспечен свободный ход режущего аппарата.
- Не допускайте попадания соединительного кабеля в рабочую зону
- Управляйте устройством только за ручку управления. Это позволяет соблюдать безопасную дистанцию.
- Особо будьте внимательны при обращении при обратном ходе аэратора или при притягивании прибора
- На склонах следите за устойчивым положением
- Всегда выполняйте аэрацию поперек откоса
- Никогда не аэрируйте крутые склоны
- Выполняйте вертикацию только плавно
- Никогда не опрокидывайте и не транспортируйте с работающим двигателем
- Дайте проверить специалисту:
 - после наезда на препятствие;
 - при внезапной остановке двигателя
 - при погнутом ноже;
 - при согнутом ножевом вале;
 - при неисправном клиновом ремне;

Техобслуживание и уход



Опасность!

Опасность травмирования ножевым валом.
Носите защитные перчатки!



Запрещено открывать корпус двигателя. Техническое обслуживание и ремонт двигателя должны выполняться в специализированной мастерской.

- Перед работами по техобслуживанию и чистке извлекайте штекер из розетки! Дождаться полной остановки вала!
- используя оригинальные запчасти.

- Изношенные или поврежденные рабочие инструменты и болты менять только комплектами, чтобы избежать дисбаланса.
- Не очищайте устройство струей воды! Попадание воды может уничтожить двигатель и предохранительный кнопочный выключатель.
- Чистите устройство после использования (лопаточка, лопасти и т. д.).

Демонтируйте ножевой вал (08)

1. Выкрутите винты (1) подшипника.
2. Откиньте вверх половину подшипника (2).
3. Ножевой вал поднимите из нижней половины подшипника и извлеките с приводной стороны (3).

Установка осуществляется в обратной последовательности.

Демонтируйте нож (09)



Перед демонтажем ножа следите за его монтажным положением!

1. Выкрутите винт с шестигранной головкой (1).
2. Осторожно снимите шарикоподшипник (2) с вала (8).
3. Снимите с вала упорное кольцо (3), шайбу (4) и короткую распорную втулку (5)
4. Снимите последовательно нож (6) и длинную распорную втулку.

Установка осуществляется в обратной последовательности.

Демонтаж аэрирующего цилиндра

Демонтируйте аэрирующий цилиндр и стальные пружинные зубья аналогично ножевому валу.

Устранение неисправностей

Неисправность	Способ устранения
Двигатель не работает	<ul style="list-style-type: none"> ■ Проверьте соединительный провод, а также предохранитель линии ■ Прижмите дугу переключателя двигателя к верхней поперечине. ■ Выберите меньшую рабочую глубину.
Вал не вращается	<ul style="list-style-type: none"> ■ Выберите меньшую рабочую глубину. ■ Очистите ножи ■ Обратитесь в сервисную мастерскую.
Сниженная мощность двигателя	<ul style="list-style-type: none"> ■ Выберите меньшую рабочую глубину. ■ Замените изношенные ножи. ■ Очистите корпус ■ Скосите газон (большая высота газона).
плохой результат аэрации	<ul style="list-style-type: none"> ■ Выберите меньшую рабочую глубину. ■ Замените изношенные ножи.

Неисправность	Способ устранения
Неспокойный ход (биение) Устройство вибрирует	<ul style="list-style-type: none"> ■ Поврежден нож. ■ Обратитесь за помощью в сервисный центр.

Неисправности, которые нельзя устранить с помощью данной таблицы, должны быть устранены в специализированной мастерской.

Утилизация



Вышедшие из строя приборы, аккумуляторы и батареи запрещается утилизировать вместе с бытовыми отходами!

Упаковка, устройство и принадлежности изготовлены из пригодных для переработки материалов и подлежат соответствующей утилизации.

Гарантия

Мы устраняем возможные дефекты материалов или производства в течение срока давности, установленного законом в отношении рекламаций по качеству, путем ремонта или замены изделия. Срок давности определяется законодательством страны, в которой было приобретено устройство.

Наше гарантийное обязательство действительно только при:

- надлежащем обращении с устройством;
- соблюдении руководства по эксплуатации;
- использовании оригинальных запасных частей.

Гарантия аннулируется при:

- попытках выполнения ремонта устройства;
- технических изменениях устройства;
- ненадлежащем использовании (например, коммерческое использование, использование в коммунальном хозяйстве).

Гарантия не распространяется на:

- повреждения лакокрасочного покрытия, вызванные нормальным износом;
- быстроизнашивающиеся детали, отмеченные на схеме деталей рамкой xxx xxx (x) ;
- двигатели внутреннего сгорания — на них распространяются отдельные гарантийные положения соответствующего изготовителя.

При возникновении гарантийного случая обратитесь с настоящим гарантийным сертификатом и документом, подтверждающим покупку, к своему дилеру или в ближайшую авторизованную сервисную службу. Данное гарантийное обязательство не изменяет установленные законом претензии покупателя по отношению к продавцу.

Вступ

- Прочитайте цей документ перед запуском приладу. Це є необхідною умовою безпечної та безвідмовної роботи.
- Дотримуйтесь вказівок із техніки безпеки і попереджень у цій документації та на пристрої!
- Ця документація є незмінною частиною описаного продукту й у разі перепродажі має передаватися покупцеві.

Пояснення символів



Увага!

Дотримуйтесь цих попереджень, щоб уникнути травмування й матеріальних збитків.



Спеціальні вказівки для кращого розуміння та полегшення роботи.

Зміст

Вступ	140
Опис пристрою	140
Правила техніки безпеки	142
Складання	142
Введення в експлуатацію	142
Безпека кабелю підключення	143
Технічне обслуговування та догляд	144
Усунення несправностей	145
Утилізація	145
Гарантія	145

Опис пристрою

Використання за призначенням

Цей пристрій призначений для непрофесійного розпушування та перелопачування поверхні газонів (вертикуції) лише на висушених та коротко обрізаних газонах.

Будь-яке інше використання вважається використанням не за призначенням.



Увага!

Забороняється використовувати прилад у комерційних цілях.

Запобіжні та захисні елементи

Вимикач захисту двигуна

При перевантаженні аератора/розпушувача реле захисту вимикає двигун. Функцію вимикача захисту двигуна вимикати заборонено.

Якщо прилад вимкнувся при спрацьовуванні реле захисту двигуна, виконайте наступне:

1. Відключіть прилад від мережі.
2. Усуньте причину перевантаження.
3. Через 2-3 хвилини охолодження знову підключіть живлення і введіть прилад в експлуатацію.

Запобіжний важіль

Прилад оснащено запобіжною дугою перемикачання, при відпусканні якої прилад зупиняється.



Небезпека!

Функцію запобіжної дуги вимикати заборонено.

Вантажний люк

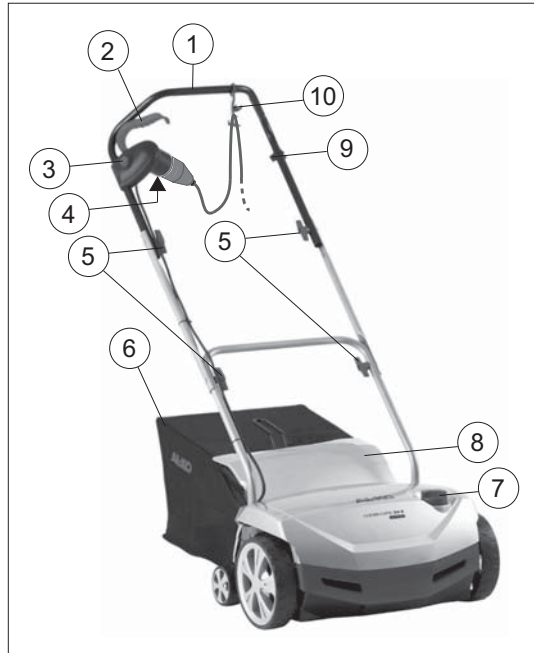
Прилад устаткований вантажним люком.

Оптичний запобіжний індикатор (03, 08)

Оптичний запобіжний індикатор вказує фіксацію робочого вала.

- Штифт зеленого кольору виступає приблизно на 5 мм (1): вал ножів зафіксовано правильно.
- Штифт зеленого кольору не виступає, край червоного кольору виступає (2): фіксатор вала ножів заблоковано. Фіксатор вала ножів слід контролювати за закріпоти за допомогою гвинтів (08/1, 08/3)

Огляд виробу



1	Напрямна балка
2	Запобіжна скоба
3	Запобіжний сенсорний перемикач
4	Штекер запобіжного сенсорного перемикача
5	Поворотне руків'я для підняття прямої балки

6	Травозбірник
7	Поворотний перемикач для встановлення робочої глибини
8	Відбивний щиток
9	Клема запобіжника еластичної муфти для кабелю
10	Еластична муфта для кабелю

Умовні позначення на пристрої

	Перед введенням в експлуатацію прочитайте посібник з експлуатації!
	Виведіть сторонніх осіб із небезпечної зони!
	Дотримуйтеся безпечної відстані!

 	<p>Перед роботою на різальному механізмі відключіть вилку з розетки!</p>
 	<p>Не наїжджайте на мережевий кабель! Небезпека ураження електричним струмом у разі пошкодження мережевого кабелю!</p>
 	<p>Бережіть руки і ноги від різального механізму! Не забувайте вимикати пристрій від мережі електроживлення перед технічним обслуговуванням, доглядом та очищенням!</p>
 	<p>Перед роботою на різальному механізмі відключіть вилку з розетки!</p>
 	<p>Використовуйте захисні навушники та окуляри!</p>

Правила техніки безпеки

- Використовуйте прилад лише в бездоганному технічному стані.
- Захищайте пристрій від вологи
- Не виводьте з ладу запобіжні та захисні пристрої.
- Використовуйте захисні окуляри та засоби захисту слуху
- Носіть довгі штани та міцне взуття
- Бережіть руки і ноги від різального механізму
- Не наближайтесь до компонентів, які обертаються.
- Виведіть сторонніх осіб із небезпечної зони
- Видаліть з робочої зони сторонні предмети.
- Якщо пристрій треба залишити:
 - Вимикання двигуна
 - Дочекайтесь зупинки ріжучого механізму
 - Від'єднайте від мережі
- Не залишайте пристрій без нагляду
- Дітям та іншим особам, що не ознайомилися з посібником з експлуатації, забороняється експлуатувати прилад
- Не використовуйте прилад, перебуваючи під впливом алкоголю, наркотичних речовин або медикаментів
- Дотримуйтесь місцевих норм безпеки, які також можуть обмежувати вік оператора.

Складання

Змонтуйте пристрій відповідно до частини зображення (01, 02).



Увага!

Використовувати прилад можна тільки після повного складання.

Введення в експлуатацію



Увага!

Перед запуском обов'язково огляньте прилад. Не дозволяється користуватися пристроєм, якщо відкручені, пошкоджені або зношені ріжучий механізм і/або деталі кріплення.

- Дотримуйтесь національних положень, що регламентують допустимий час роботи
- Завжди дотримуйте інструкцій з експлуатації виробника двигуна

Безпека кабелю підключення

- Використовуйте лише гумовий кабель якості H05RN-F відповідно до стандарту DIN/VDE 0282 з поперечним перетином проводу 3 x 1,5 мм².
- Маркування типу повинно бути присутнім на приєднувальному кабелі. Штекер та розетка повинні бути з гуми або обтягнуті гумою і відповідати стандарту DIN/VDE 0620.
- Використовуйте лише приєднувальний кабель достатньої довжини.
- Приєднувальний кабель, штекер та розетка повинні мати захист від бризок води.
- Ремонт приєднувального кабелю, штекера та розетки може виконувати лише спеціалізоване підприємство. Несправний приєднувальний кабель (наприклад, з поривами, слідами розрізання, перетискання та скручування) використовувати заборонено.
- Бережіть штекерні з'єднання від вологи!

Небезпека!

Не пошкоджуйте і не роз'єднуйте приєднувальний кабель.

У випадку пошкодження приєднувального кабелю негайно відключайте від джерела живлення.

Електричні умови

- 230 В/ 50 Гц змінного струму
- Мінімальний перетин
- Кабель підключення = 1,5 мм²
- Мінімальний запобіжник мережевого підключення = 10 А
- Перемикач захисту від струму витоку (FI)
- Максимальний струм спрацювання = 30 мА.

Встановлення підключення до мережі (05)

1. Вставте з'єднувальну деталь мережевого кабелю на штекер запобіжного перемикача (а).
2. Утворіть з мережевого кабелю петлю і навісьте в захист від навантаження кабелю (б). Залиште петлю такої довжини, щоб пристрій зняття навантаження з кабелю міг ковзати з боку в бік.

Небезпека!

Ніколи не експлуатуйте мережеві розетки без пристрою захисного вимкнення.

Налаштування висоти зрізання (04)

Увага!


Налаштовуйте робочу глибину лише при вимкненому двигуні та якщо ножовий вал не рухається.

Налаштуйте робочу глибину ножового вала на диску вибору.

1. Нахиліть аератор на схилі назад.
2. Притисніть донизу поворотний перемикач і прокрутіть його в положення «1».

Позиції на диску вибору:

1 - 5 = налаштування робочої глибини (04)

 З новими ножами встановлюйте диск максимум в положення 2!


Правильна робоча глибина залежить від:

- стану газону,
- ступеню зношення ножів.

При неправильній робочій глибині:


- аератор не рухається,
- двигун не вмикається.

В такому випадку оберіть меншу робочу глибину.

 Перед розпушуванням газону завжди косіть його.

Запуск двигуна (06)

1. Натисніть на запобіжний перемикач і утримуйте його натиснутим (а).
2. Потягніть запобіжну скобу проти поперечини (б). Двигун запуститься.

 Запобіжна скоба не фіксується. Її весь час потрібно тримати.

3. Відпустіть запобіжний перемикач.

Вимкнення двигуна (07)

1. Відпустіть запобіжну скобу (а). Вона автоматично повертається в нульове положення. Двигун вимкнеться.

Небезпека порізу!

Ножовий вал рухається за інерцією! Після вимкнення дочекайтеся повної зупинки приладу.

Навішування/змінення коробки вловлювання

1. Перед навішуванням/зміненням коробки вловлювання вимкніть двигун.
2. Дочекайтесь зупинки вала ножів.

Загальні вказівки щодо експлуатації

- Для запуску виробу ріжучий механізм повинен мати повністю вільний хід.
- Виведіть третіх осіб з робочої зони!
- Для керування пристроєм використовуйте тільки поручень. Це дозволить дотримуватися безпечної відстані
- Особливо будьте уважні, коли обходите аератор або притягуєте пристрій.
- Слідкуйте за безпечністю та стабільністю свого робочого положення на схилах
- Завжди виконуйте розпушування впоперек схилу
- Ніколи не працюйте на крутих схилах
- Виконуйте роботу лише плавно
- Ніколи не перекидайте і не транспортуйте виріб, якщо увімкнений двигун
- Доручіть перевірку виробу спеціалісту:
 - після наїзду на перешкоду;
 - після різкої зупинки двигуна
 - у разі згинання ножа;
 - якщо зігнувся вал ножів,
 - у разі пошкодження клинового ременя.

- Зношені або пошкоджені робочі інструменти та болти міняйте лише комплектами, щоб уникнути дисбалансу.
- Не обризкайте пристрій водою! Вода може пошкодити двигун і аварійний вимикач.
- Очищувати пристрій після кожного використання (лопаточки, лопасті тощо).

Встановіть вал ножів (08)

1. Відкрутіть гвинт (1) підшипника.
2. Половину підшипника (2) підніміть догори.
3. Підніміть вал ножа з нижньої половини підшипника і витягніть з боку привода (3).

Монтаж виконується у зворотному порядку.

Встановіть ніж (09)



Перед демонтажем ножа зверніть увагу на його монтажне положення!

1. Відкрутіть шестигранный гвинт (1).
2. Обережно зніміть шарикопідшипник (2) з вала (8).
3. Зніміть притискне кільце (3), шайбу (4) та коротку втулку (5) з вала.
4. Зніміть ніж (6) і довгу втулку.

Монтаж виконується у зворотному порядку.

Демонтаж аераційного циліндра

Зніміть аераційний циліндр і замініть сталеві пружинні зубці аналогічно валу ножів.

Технічне обслуговування та догляд



Небезпека!

Небезпека травмування валом ножів.
Надягайте захисні рукавиці!



Заборонено відкривати корпус. Технічне обслуговування та ремонт двигуна слід виконувати в авторизованій спеціалізованій майстерні.

- Перед початком усіх робіт з техобслуговування та очищення слід витягти мережевий штекер! Дочекайтесь зупинки вала ножів.
- Використовуйте тільки оригінальні запчастини.

Усунення несправностей

Несправність	Допомога
Двигун не працює	<ul style="list-style-type: none"> ■ Перевірте приєднувальний кабель, а також запобіжне реле лінії ■ Потягніть руків'я перемикача двигуна до верхньої балки. ■ Оберіть меншу робочу глибину.
Вал не обертається	<ul style="list-style-type: none"> ■ Оберіть меншу робочу глибину. ■ Почистіть ніж ■ Зверніться у сервісний центр
Потужність двигуна знижується	<ul style="list-style-type: none"> ■ Оберіть меншу робочу глибину. ■ Замініть зношений ніж. ■ Почистіть корпус ■ Скосіть газон (надто висока трава).
поганий результат розпушування	<ul style="list-style-type: none"> ■ Оберіть меншу робочу глибину. ■ Замініть зношений ніж.
Нерівномірна робота Прилад вібрує	<ul style="list-style-type: none"> ■ Пошкоджений ніж. ■ Слід звернутися до сервісної майстерні.

Несправності, які не вдається усунути за допомогою цієї таблиці, слід усувати в авторизованій спеціалізованій майстерні.

Утилізація



Забороняється викидати зношені прилади, батареї й акумулятори разом із побутовими відходами!

Упаковка, прилад і приладдя виготовлені з придатних для переробки матеріалів і підлягають відповідній утилізації.

Гарантія

Будь-які дефекти матеріалу або виробничий брак, до закінчення встановленого законом строку давності рекламаций, будуть усунені нами – на наш вибір – за допомогою ремонту або поставки з метою заміни. Строк давності визначається законодавством країни, у якій прилад було куплено.

Гарантія зберігається лише за таких умов:

- належного поводження з пристроєм;
- дотримання інструкції з експлуатації;
- використання оригінальних запасних частин.

Гарантія анулюється за таких умов:

- спроб проведення ремонту пристрою;
- технічних змін пристрою;
- використання не за призначенням (наприклад, комерційне або комунальне використання)

Гарантія не поширюється на:

- Пошкодження лакофарбового покриття, спричинене звичайним зношуванням
- частини, що зношуються, і які позначено у відомості запасних частин рамкою xxx xxx (x)
- двигуни внутрішнього згоряння – на них поширюються окремі гарантійні положення відповідного виробника.

У разі виникнення гарантійного випадку зверніться з цим гарантійним сертифікатом і документом, що підтверджує покупку, до свого дилера або найближчої авторизованої сервісної служби. Це гарантійне зобов'язання не змінює встановлені законом претензії покупця щодо продавця.

Увод

- Прочетете тази документация преди пускането в експлоатация. Това е предпоставка за безопасна работа и безпроблемно боравене с уреда.
- Спазвайте указанията за безопасност и предупредителните указания в тази документация и върху уреда.
- Тази документация е неделима част от описания продукт и при продажба трябва да бъде предадена на купувача.

Обяснение на знаците



Внимание!

Точно съблюдаване на тези предупредителни указания може да бъде предпоставка за предотвратяване на телесни повреди и/или материални щети.



Специални указания за по-добро разбиране и боравене.

Съдържание

Увод.....	146
Описание на продукта.....	146
Указания за безопасност.....	148
Монтаж.....	148
Пускане в експлоатация.....	148
Обезопасяващ свързващ проводник.....	149
Поддръжка и почистване.....	150
Помощ при неизправности.....	151
Изхвърляне.....	151
Гаранция.....	151

Описание на продукта

Използване по предназначение

Този уред е предназначен за разрохкване и аериране на тревна площ (вертикутиране) за частно ползване и може да се прилага само при изсушена, късо подрязана трева.

Друго използване, излизащо извън тези рамки, се счита за използване не по предназначение.



Внимание!

Уредът не бива да се използва за стопански цели.

Защитни и предпазни устройства

Защитен прекъсвач за двигателя

При претоварване на аератора/вентилатора защитният автомат на двигателя го изключва. Функцията на защитния автомат на двигателя не трябва да се прекратява.

Ако защитният автомат на двигателя го е изключил, процедирайте по следния начин:

1. Изключете уреда от електрическата мрежа.
2. Отстранете причината за претоварването.
3. След време за изсиване от 2 до 3 минути възстановете електрическото свързване и пуснете уреда в експлоатация.

Предпазна скоба на преключвател

Уредът е снабден с предпазен преключвател, който спира уреда при освобождаване.



Опасност!

Не прекратявайте действието на предпазния преключвател.

Задна клапа (затвор)

Уредът е оборудван със задна клапа (затвор).

Оптична аварийно-обезопасителна индикация (03, 08)

Оптичната предпазна индикация показва закрепването на ножовия вал.

- Зеленият щифт е видим около 5 mm (1):
ножовият вал е правилно фиксиран.
- Зеленият щифт не се вижда повече, вижда се един червен пояс (2):
закрепването на ножовия вал се е разхлабило. Закрепването на ножовия вал трябва да се провери и да се завинти (08/1, 08/3)

Преглед на продукта



1	Водещ прът
2	Предпазна релса
3	Предпазен бутонен изключвател
4	Щекер на предпазния бутонен изключвател
5	Ръчка за въртене на задкрилката на водещия прът

6	Контейнер за събиране на трева
7	Избираща шайба за регулиране на работната дълбочина
8	Преградна плоча
9	Обезопасителна клема за скоба за облекчаване на опъна на кабела
10	Скоба за облекчаване на опъна на кабела

Символи по уреда

	Преди въвеждането в експлоатация прочетете ръководството за работа!
	Дръжте далеч от опасната зона останалите хора! Спазвайте безопасно разстояние!

 	<p>Преди работа по поддръжката с режещия механизъм извадете мрежовия щепсел!</p>
 	<p>Не стъпвайте върху захранващия кабел! Риск от токов удар, ако захранващият кабел е повреден!</p>
 	<p>Пазете ръцете и краката далеч от режещия нож! Изключете устройството от захранването преди работа по поддръжка, грижи и почистване!</p>
 	<p>Преди работа по поддръжката с режещия механизъм извадете свещите!</p>
 	<p>Носете защита за слуха и предпазни средства за очите!</p>

Указания за безопасност

- Използвайте уреда само в технически безупречно състояние
- Пазете уреда от влага
- Не прекратявайте действието на предпазните и защитните устройства
- Носете защитни очила и навушници за защита от шум
- Носете дълъг панталон и твърди обувки
- Пазете ръцете и краката далеч от режещия нож
- Не поставяйте ръцете и краката близо до въртящите се части
- Дръжте далеч от опасната зона останалите хора
- Отстранете чуждите тела в работната област
- При приключване на работа с уреда:
 - Изключване на мотора
 - Изчакайте спирането на режещия механизъм
 - Изключете от мрежата
- Не оставяйте уреда без надзор
- Деца или други лица, които не познават инструкцията за експлоатация, не трябва да използват уреда#
- Не използвайте уреда под въздействието на алкохол, наркотични вещества или лекарства
- Съблюдавайте местните разпоредби за минимална възраст на оператора

Монтаж

Монтирайте уреда съгласно секция на чертежа (01, 02).



Внимание!

Уредът може да се експлоатира едва след цялостен монтаж.

Пускане в експлоатация



Внимание!

Преди пускането в експлоатация винаги извършвайте оглед. Уредът трябва да се използва с разхлабен, повреден или износен режещ механизъм и/или крепежни детайли.

- Спазвайте специфичните за съответната държава разпоредби за продължителността на работа
- Винаги спазвайте доставеното ръководство за обслужване на производителя на мотора

Обезопасяващ свързващ проводник

- Използвайте 3-фазен гумиран кабел клас H05RN-F по стандарт DIN/VDE 0282 с напречно сечение от 1,5 mm² на фаза.
- Означението на типа трябва да бъде отбелязано на свързващия проводник. Щепселът и контактната кутия трябва да са от гума или с гумено покритие и да отговарят на стандарт DIN/VDE 0620.
- Използвайте само един свързващ проводник с достатъчна дължина.
- Свързващият проводник, щепселът и съединителната кутия трябва да са защитени от въздействието на водни пръски.
- Ремонти по свързващите проводници, щепсела и контактната кутия трябва да се извършват само от оторизирани специалисти. Не трябва да се използва дефектен свързващ проводник (напр. с цепнати, срезове, смачкани или прегънати места).
- Пазете щепселните съединения от влага.

Опасност!

Не повреждайте или прерязвайте свързващия проводник.

При повреда веднага изключете свързващия проводник от електрическата мрежа.

Изисквания към електрическата мрежа

- 230 V/50 Hz променлив ток
- Минимално напречно сечение
- Свързващ проводник = 1,5 mm²
- Минимална защита на връзката с мрежата = 10 A
- Защитен изключвател при поява на утечен ток (FI)
- Максимален ток на изключване = 30 mA.

Установяване на съединението с мрежата (05)

1. Поставете съединителната част на мрежовия кабел в щепсела на предпазния бутонен изключвател (а).
2. Направете клуп с мрежовия кабел и го окачете в устройството за предпазване на кабела от изопване (b). Оставете клупа с такава дължина, че устройството за предпазване на кабела от изопване да може да се плъзга от едната до другата страна.

Опасност!

Никога не използвайте уреда със щепселни кутии без защитен изключвател при поява на утечен ток.

Настройка на работната дълбочина (04)

Внимание!


Настройвайте работната дълбочина само при изключен двигател и спрян ножов вал.

Настройте работната дълбочина на ножовия вал чрез избиращата шайба.

1. Наклонете назад аератора с помощта на напречната рамка.
2. Натиснете надолу въртящия превключвател и го завъртете на степен „1“.

Позиции на избиращата шайба:

1 – 5 = настройка на работната дълбочина (04)

 При нови ножове настройте избиращата шайба макс. на позиция 2!


Правилната работна дълбочина се определя от:

- положението на тревата
- износването на ножовете

При прекалено голяма работна дълбочина:


- аераторът спира
- двигателят не функционира

В този случай завъртете обратно избиращата шайба на минималната работна дълбочина.

 Преди вертикутиране винаги окосявайте тревата.

Стартиране на мотора (06)

1. Натиснете бутона на предпазния бутонен изключвател и го дръжте натиснат (а).
2. Изтеглете предпазния превключвател към напречната рамка (b). Двигателят стартира.

 Предпазният превключвател не може да се фиксира. Той трябва да се държи през цялото време.

3. Освободете бутона на предпазния бутонен изключвател.

Изключване на мотора (07)

1. Освободете предпазния превключвател (а). Той автоматично заема нулево положение. Двигателят е изключен.



Опасност от наранявания вследствие срязване!

Ножовият вал продължава да се движи по инерция! След изключване не поставяйте ръката си под уреда.

Окачване/откачване на приемната кутия

1. Преди окачване/откачване на приемната кутия изключете двигателя.
2. Изчакайте спирането на ножовия вал.

Общи указания за експлоатация

- При включване на уреда режещият механизъм трябва да може да се движи напълно свободно
- Свързващият проводник трябва да се държи далече от работната област
- Управлявайте уреда само с направляващата напречна рамка. Така се спазва безопасното разстояние
- Повишено внимание при смяна на посоката с аератора или при придърпване на уреда
- При работа по склонове внимавайте за стабилно положение
- Вертикутирайте винаги напречно на склона
- Никога не вертикутирайте по стръмни склонове
- Движете аератора винаги с пешеходна скорост
- Никога не наклонявайте или транспортирайте уреда при работещ двигател
- Обърнете се към специалист:
 - след връзване в препятствие
 - при внезапно спиране на двигателя
 - при изкривен нож
 - при изкривен ножов вал
 - при дефектен клинов ремък

Поддръжка и почистване



Опасност!

Опасност от нараняване до ножовия вал. Носете защитни ръкавици!



Корпусът на двигателя не трябва да бъде отварян. Поддръжката и ремонтът на двигателя трябва да се извършва в специализирана работилница.

- Преди всякакви работи по ремонт и поддръжка издърпайте мрежовия щекер! Изчакайте спирането на вала.
- Използвайте само оригинални резервни части.
- Сменяйте износените или повредени работни инструменти и болтове само в комплект, за да избегнете разбалансиране.
- Измивайте уреда само с водна струя! Проникналата вода може да разруши двигател и предпазния бутонен изключвател.
- Почиствайте уреда след всяка употреба (шпакла, кърпа и т.н.).

Демонтаж на ножовия вал (08)

1. Развинтете винт (1) на лагера.
2. Повдигнете нагоре лагерната половина (2).
3. Повдигнете ножовия вал от долната лагерната половина и го извадете от страната на задвижването (3).

Монтажът се извършва в обратна последователност.

Демонтаж на ножа (09)



Преди да снемете ножа от монтажното положение внимавайте!

1. Развийте шестостения болт (1).
2. Изтеглете внимателно сачмения лагер (2) от вала (8).
3. Изтеглете от вала притискащия пръстен (3), шайбата (4) и късата междинна втулка (5)
4. Изтеглете последователно ножа (6) и дългите междинни втулки.

Монтажът се извършва в обратна последователност.

Демонтаж на аерирания валеж

Демонтажът на аерирания валеж и смяната на стоманените пружинни зъбци се извършва аналогично на ножовия вал.

Помощ при неизправности

Неизправност	Помощни мерки
Моторът не работи	<ul style="list-style-type: none"> ■ Проверете свързващия проводник, както и защитния изключвател на проводника ■ Притиснете предпазния превключвател към горната напречна рамка. ■ Изберете по-малка работна дълбочина.
Валът не се върти	<ul style="list-style-type: none"> ■ Изберете по-малка работна дълбочина. ■ Разчистете пространството около ножа ■ Свържете се със сервиза за обслужване на клиенти
Мощността на двигателя пада	<ul style="list-style-type: none"> ■ Изберете по-малка работна дълбочина. ■ Сменете износените ножове. ■ Почистете корпуса ■ Окосете тревата (височината на тревата е много голяма).
Ниска мощност на аератора	<ul style="list-style-type: none"> ■ Изберете по-малка работна дълбочина. ■ Сменете износените ножове.

Неизправност	Помощни мерки
Неравномерен ход Уредът вибрира	<ul style="list-style-type: none"> ■ Повредени ножове. ■ Свържете се със сервиза за обслужване на клиенти.

Повредите, които не могат да бъдат отстранени с помощта на тази таблица, трябва да се отстранят в оторизиран сервиз.

Изхвърляне



Не предавайте за преработка износените уреди, батерии или акумулатори заедно с битовите отпадъци!

Опаковката, уредът и принадлежностите са произведени от подлежащи на рециклиране материали и трябва да се изхвърлят в съответствие с това.

Гаранция

Евентуалните материални или производствени дефекти на уреда се отстраняват от нас по наш избор чрез ремонт или подмяна с нов, в рамките на установеният давностен срок за предявяване на претенции към качеството. Давностният срок се определя съответно според законите на страната, където е продаден уредът.

Нашата гаранция важи само при:

- Боравене с уреда според изискванията
- Спазване на ръководството за експлоатация
- Използване на оригинални резервни части

Гаранцията става невалидна при:

- Опити за ремонт на уреда
- Технически промени по уреда
- използване не по предназначение (напр. за промишлени цели или комунални нужди)

От гаранцията се изключват:

- Щети по лаковото покритие, възникнали вследствие на нормално износване
- Бързоизносващи се части, обозначени в списъка с резервни части с формат xxx xxx (x)
- Двигатели с вътрешно горене – За тях важат отделните гаранционни разпоредби на съответните производители на двигателите

В случай на дефект през гаранционния срок, моля обърнете се с тази декларация за гаранция и документа за покупка към Вашия дилър или към най-близката оторизирана клиентска служба. Тази гаранция не засяга законите претенции за недостатъци от страна на купувача към продавача.

Introducere

- Citiți această documentație înainte de punerea în funcțiune. Aceasta este o condiție obligatorie pentru lucrul în condiții de siguranță și pentru o utilizare lipsită de defectțiuni.
- Respectați instrucțiunile de siguranță și avertismentele din această documentație și de pe aparat.
- Această documentație este o componentă permanentă a produsului descris și în caz de vânzare, trebuie predată cumpărătorului.

Semnificația simbolurilor



Atenție!

Prin respectarea exactă a acestor avertismente se pot evita vătămările persoanelor și/sau pagubele materiale.



Instrucțiuni speciale pentru o mai bună înțelegere și manevrare.

Cuprins

Introducere	152
Descrierea produsului.....	152
Instrucțiuni de siguranță	154
Montajul.....	154
Punerea în funcțiune	154
Siguranță privind cablul de alimentare	155
Întreținerea și îngrijirea.....	156
Ajutor în caz de defectțiuni	157
Eliminarea deșeurilor.....	157
Garanția.....	157

Descrierea produsului

Utilizarea în conformitate cu destinația

Acest aparat este destinat afânării și aerisirii gazonului (scarificare) în domeniul privat, iar utilizarea acestuia este permisă numai pe un gazon uscat, tuns scurt.

O utilizare diferită, suplimentară este considerată contrară destinației.



Atenție!

Nu este permisă utilizarea aparatului în scopuri comerciale.

Echipamente de siguranță și protecție

Înterupător de protecție a motorului

În cazul suprasolicitării scarificatorului/aeratorului, întrerupătorul de protecție a motorului oprește motorul. Nu este permisă scoaterea din funcțiune a întrerupătorului de protecție a motorului.

În cazul în care întrerupătorul de protecție a motorului a oprit aparatul, procedați după cum urmează:

1. Decuplați aparatul de la rețeaua electrică.
2. Remediați cauza suprasolicitării.
3. După o perioadă de răcire de 2 până la 3 minute, restabiliți conexiunea electrică și puneți aparatul în funcțiune.

Comutator oprire de siguranță

Aparatul este dotat cu un etrier de comandă de siguranță, care oprește aparatul atunci când este eliberat.



Pericol!

Nu scoateți din funcțiune etrierul de comandă de siguranță.

Clapetă posterioară

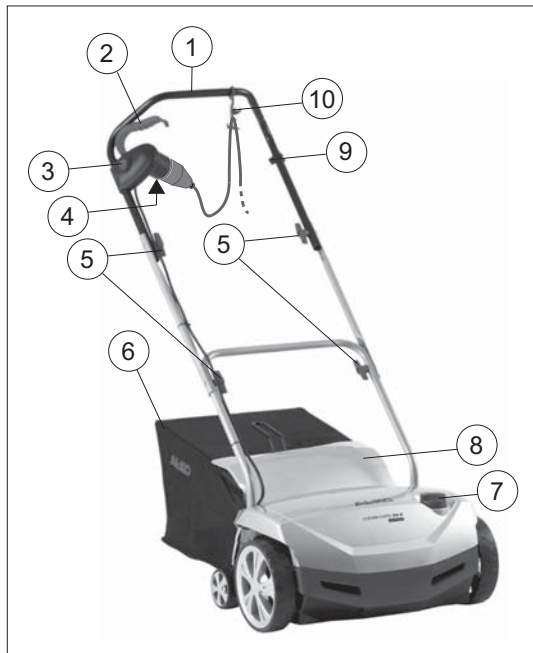
Aparatul este dotat cu o clapetă posterioară.

Indicator de siguranță optic (03, 08)

Indicatorul optic de siguranță arată fixarea arborelui de lucru.

- Știftul verde este vizibil cca. 5 mm (1): arborele cuțitului este fixat corect.
- Știftul verde nu mai este vizibil, se poate vedea o margine roșie (2): Fixarea arborelui cuțitului s-a slăbit. Fixarea arborelui cuțitului trebuie controlată și înșurubată (08/1, 08/3)

Privire de ansamblu asupra produsului





1	Mâner de ghidaj
2	Comutator de siguranță
3	Buton de siguranță
4	Ștecăr la comutatorul de siguranță
5	Mânere rotative pentru rabatarea mânerului de ghidaj

6	Casetă colectare iarbă
7	Comutator rotativ pentru reglarea adâncimii de lucru
8	Clapetă de impact
9	Clemă de siguranță pentru detensionarea cablului
10	Detensionare cablu

Simboluri pe aparat

	Citiți instrucțiunile de utilizare înainte de punerea în funcțiune!
	Țineți alte persoane departe de zona de pericol! Păstrați distanța de siguranță!

	<p>Anterior efectuării lucrărilor de întreținere la mecanismul de tăiere, decuplați ștecărul din priză!</p>
	<p>Nu călcați cablul de alimentare! Pericol de electrocutare dacă cablul de alimentare este deteriorat!</p>
	<p>Țineți mâinile și picioarele departe de unitatea de tăiere! Înaintea lucrărilor de întreținere sau curățare deconectați aparatul de la rețea!</p>
	<p>Anterior efectuării lucrărilor de întreținere la mecanismul de tăiere, decuplați bujia incandescentă!</p>
	<p>Purtați echipament de protecție pentru auz și ochelari de protecție!</p>

Instrucțiuni de siguranță

- Utilizați aparatul numai când se află într-o stare tehnică ireproșabilă
- Protejați aparatul de umezeală
- Nu scoateți din funcțiune dispozitivele de siguranță și de protecție
- Purtați ochelari de protecție și căști de protecție
- Purtați pantaloni lungi și încălțăminte solidă
- Țineți mâinile și picioarele departe de unitatea de tăiere
- Nu apropiați mâinile și picioarele de piesele rotative
- Țineți alte persoane departe de zona de pericol
- Înlăturați corpurile străine din zona de lucru
- La îndepărtarea de aparat:
 - Oprirea motorului
 - Așteptați până când mecanismul de tăiere se oprește
 - Întrerupeți conexiunea la rețea
- Nu lăsați aparatul nesupraveheat
- Nu este permisă utilizarea aparatului de către copii sau alte persoane care nu cunosc instrucțiunile de utilizare#
- Nu utilizați aparatul sub influența alcoolului, a drogurilor sau a medicamentelor
- Respectați dispozițiile locale privind vârsta minimă a persoanei de deservire

Montajul

Montați aparatul conform imaginii (01 02).



Atenție!

Aparatul poate fi utilizat numai după montajul complet.

Punerea în funcțiune



Atenție!

Efectuați întotdeauna un control vizual înainte de punerea în funcțiune. Nu este permisă utilizarea aparatului cu mecanismul de tăiere și/sau elementele de fixare desprinse, deteriorate sau uzate.

- Respectați prevederile naționale referitoare la timpii de funcționare
- Respectați întotdeauna instrucțiunile de utilizare ale producătorului motorului, livrate împreună cu aparatul

Siguranță privind cablul de alimentare

- Utilizați numai cabluri din cauciuc cu o calitate H05RN-F conform DIN/VDE 0282 cu o secțiune a conductorilor de 3 x 1,5 mm².
- Denumirea tipului trebuie să fie inscripționată pe cablul de alimentare. Ștecărul și doza de conectare trebuie să fie fabricate din cauciuc sau să fie acoperite cu cauciuc și să corespundă cerințelor DIN/VDE 0620.
- Utilizați numai un cablu de alimentare suficient de lung.
- Cablul de alimentare, ștecărul și doza de conectare trebuie să fie protejate împotriva stropirii cu apă.
- Efectuarea reparațiilor la nivelul cablului de alimentare, al ștecărului și al dozei de conectare este permisă numai firmelor de specialitate autorizate. Nu este permisă utilizarea unui cablu de alimentare defect (de exemplu cu fisuri, tăieturi, puncte de strivire sau îndoire în izolație).
- Protejați legăturile cu fișă împotriva umezelii.



Pericol!

Nu deteriorați sau tăiați cablul de alimentare.

În caz de daune, decuplați imediat cablul de alimentare de la rețeaua electrică.

Condiții de natură electrică

- 230 V/50 Hz curent alternativ
- Secțiune minimă
- Cablu de alimentare = 1,5 mm²
- Siguranță minimă a conexiunii la rețea = 10 A
- Întrerupător de protecție contra curenților vagabonzi (FI)
- Curent de declanșare maxim = 30 mA

Realizați conexiunea la rețea (05)

1. Cuplați elementul de conectare al cablului de alimentare la ștecărul întrerupătorului de siguranță cu tastă (a).
2. Formați o buclă cu ajutorul cablului de alimentare și agățați-o în elementul de descărcare de tracțiune (b). Lăsați bucla atât de lungă încât descărcarea de tracțiune să poată aluneca de pe o parte pe cealaltă.



Pericol!

Nu utilizați niciodată aparatul cuplat la o priză fără întrerupător de protecție contra curenților vagabonzi.

Reglați adâncimea de lucru (04)



Atenție!

Reglați adâncimea de lucru numai când motorul este oprit și arborele portcuții nu se mai mișcă.

Reglați adâncimea de lucru a arborelui portcuții cu ajutorul discului de reglare.

1. Rabatați scarificatorul către spate cu ajutorul mânerului.
2. Apăsăți comutatorul rotativ în jos și rotiți-l la treapta „1”.

Poziții pe discul de reglare:

1 - 5 = reglarea adâncimii de lucru (04)



În cazul cuțitelor noi, deplasați discul de reglare maximum în poziția 2!

Adâncimea de lucru corectă depinde de:

- starea gazonului
- uzura cuțitelor

În cazul unei adâncimi de lucru incorecte:

- scarificatorul se oprește
- motorul nu pornește

În situația aceasta, rotiți discul de reglare înapoi la o adâncime de lucru mai mică.



Gazonul trebuie întotdeauna tuns anterior scarificării.

Porniți motorul (06)

1. Apăsăți butonul întrerupătorului de siguranță cu tastă și țineți-l apăsat (a).
2. Trageți etrierul de siguranță spre mâner (b). Motorul pornește.



Etrierul de siguranță nu se blochează. Acesta trebuie ținut strâns tot timpul.

3. Eliberați butonul întrerupătorului de siguranță cu tastă.

Oprii motorul (07)

1. Eliberați comutatorul de siguranță (a). Acesta revine automat în poziția zero. Motorul este oprit.



Pericol de provocare de tăieturi!

Arborele portcuțit se rotește și după oprire! După ce ați oprit aparatul, nu introduceți imediat mâna sub acesta.

Agățarea/înlăturarea cutiei colectoare

1. Anterior agățării/înlăturării cutiei colectoare, oprii motorul.
2. Așteptați până când arborele portcuțit nu se mai mișcă.

Indicații generale privind funcționarea

- Pentru pornirea aparatului, mecanismul de tăiere trebuie să se poată deplasa fără obstacole pe întreaga traiectorie
- Evacuați cablul de alimentare din zona de lucru
- Controlați aparatul numai cu ajutorul mânerului de ghidare. Astfel se menține distanța de siguranță
- Acordați o atenție deosebită la întoarcerea cu scarificatorul sau la tragerea acestuia spre dumneavoastră
- Asigurați-vă o poziție stabilă în cazul pantelor
- Scarificați întotdeauna transversal față de pantă
- Nu scarificați niciodată în pante abrupte
- Conduceți scarificatorul numai cu viteza de deplasare la pas
- Nu răsturnați sau transportați niciodată aparatul cu motorul mergând
- Solicitați verificarea de către un specialist în următoarele cazuri:
 - după ce ați trecut peste un obstacol
 - la oprirea bruscă a motorului
 - în cazul unui cuțit îndoit
 - în cazul arborelui portcuțit îndoit
 - în cazul curelei trapezoidale defecte

Întreținerea și îngrijirea



Pericol!

Pericol de rănire la arborele portcuțit.
Purtați mănuși de protecție!



Nu este permisă deschiderea carcasei.
Întreținerea și repararea motorului trebuie efectuate într-un atelier autorizat.

- Anterior tuturor lucrărilor de întreținere și curățenie decuplați ștecărul din priză! Așteptați până când arborele nu se mai mișcă.
- Utilizați numai piese de schimb originale.
- Înlocuiți sculele de lucru și bolțurile uzate sau deteriorate numai în seturi pentru a evita un dezechilibru.
- Nu spălați aparatul cu apă!
Apa pătrunsă poate deteriora întrerupătorul de siguranță și motorul.
- Curățați aparatul după fiecare utilizare (șpaclu, cârpă etc.).

Demontarea arborelui cuțitului (08)

1. Desfaceți șurubul (1) rulmentului.
2. Rabatați în sus jumătatea de rulment (2).
3. Ridicați arborele portcuțit din jumătatea inferioară de rulment și scoateți-l de pe partea de transmisie (3).

Montarea se realizează în ordine inversă.

Demontarea cuțitului (09)



Anterior demontării cuțitelor, rețineți poziția de montare a acestora!

1. Desfaceți șurubul cu cap hexagonal (1).
2. Demontați rulmentul cu bile (2) cu atenție de pe arbore (8).
3. Demontați inelul de presiune (3), șaiba (4) și bucșa scurtă de distanțare (5) de pe arbore
4. Demontați succesiv cuțitele (6) și bucșele lungi de distanțare.

Montarea se realizează în ordine inversă.

Demontarea cilindrului aeratorului

Demontarea cilindrului aeratorului și înlocuirea dinților flexibili din oțel se realizează analog arborelui portcuțit.

Ajutor în caz de defecțiuni

Defecțiune	Asistență
Motorul nu funcționează	<ul style="list-style-type: none"> ■ Verificați cablul de alimentare și întrerupătorul de protecție a cablului ■ Apăsați etrierul de comandă a motorului spre mânerul superior. ■ Alegeți o adâncime de lucru mai mică.
Arborele nu se rotește	<ul style="list-style-type: none"> ■ Alegeți o adâncime de lucru mai mică. ■ Eliberați cuțitele ■ Vizitați atelierul serviciului pentru clienți
Puterea motorului scade	<ul style="list-style-type: none"> ■ Alegeți o adâncime de lucru mai mică. ■ Înlocuiți cuțitele uzate. ■ Curățați carcasa ■ Tundeți gazonul (gazonul este prea înalt).

Defecțiune	Asistență
Putere de scarificare necorespunzătoare	<ul style="list-style-type: none"> ■ Alegeți o adâncime de lucru mai mică. ■ Înlocuiți cuțitele uzate.
Funcționare cu trepidații Aparatul vibrează	<ul style="list-style-type: none"> ■ Cuțite defecte. ■ Vizitați atelierul serviciului pentru clienți.

Defecțiunile care nu au putut fi reparate cu ajutorul prezentului tabel trebuie remediate într-un atelier de specialitate autorizat.

Eliminarea deșeurilor



Nu eliminați aparatele scoase din uz, bateriile și acumulatorii prin intermediul gunoierului menajer!

Ambalajul, aparatul și accesoriile sunt fabricate ca materiale reciclabile și se vor elimina corespunzător.

Garanția

Remediemeventualedefectede materialsaudefabricațieale aparatului, în timpul termenului legal de prescripție pentru reclamațiile cu privire la defecte, la alegerea noastră, prin reparare sau furnizarea pieselor de schimb. Termenul de prescripție se stabilește în funcție de legislația țării din care s-a achiziționat aparatul.

Prestația de garanție se oferă numai la:

- manipularea corespunzătoare a aparatului
- respectarea instrucțiunilor de utilizare
- utilizarea pieselor de schimb originale

Garanția își pierde valabilitatea la:

- încercările de reparare a aparatului din proprie inițiativă
- efectuarea unor modificări de natură tehnică la aparat
- utilizarea neconformă destinației (de exemplu utilizarea comercială sau cea care depășește spațiul privat)

Din serviciile de garanție se exclud:

- deteriorarea stratului de vopsea ca urmare a unei uzuri normale
- piesele de uzură marcate într-un cadru, din lista pieselor de schimb xxx xxx (x)
- motoarele cu ardere internă - Pentru acestea sunt valabile prevederile de garanție ale producătorului respectiv de motoare

În caz de solicitare a prestației de garanție vă rugăm să vă prezentați cu această declarație de garanție și cu chitanța de achiziționare, la distribuitorul Dvs. sau la următorul Serviciu de Asistență pentru Clienți autorizat. Prin acest acord al prestației de garanție, drepturile legale ale cumpărătorului la reclamațiile cu privire la defecte rămân neatînse.

Εισαγωγή

- Διαβάστε αυτή την τεκμηρίωση πριν από τη θέση σε λειτουργία. Αποτελεί προϋπόθεση για την ασφαλή εργασία και τον απρόσκοπτο χειρισμό.
- Προσέχετε τις υποδείξεις ασφαλείας και προειδοποίησης στην παρούσα τεκμηρίωση και στη μηχανή.
- Αυτή η τεκμηρίωση αποτελεί μόνιμο αναπόσπαστο τμήμα του προϊόντος που περιγράφεται και θα πρέπει σε περίπτωση μεταπώλησης να παραδίδεται στον αγοραστή.

Επεξήγηση συμβόλων



Προσοχή!

Με την πιστή τήρηση αυτών των υποδείξεων προειδοποίησης είναι δυνατή η αποφυγή σωματικών τραυματισμών ή/και υλικών ζημιών.



Ειδικές υποδείξεις για καλύτερη κατανόηση και χειρισμό.

Πίνακας περιεχομένων

Εισαγωγή	158
Περιγραφή προϊόντος.....	158
Υποδείξεις ασφαλείας	160
Συναρμολόγηση	160
Θέση σε λειτουργία	160
Ασφάλεια καλωδίου σύνδεσης	161
Συντήρηση και φροντίδα	162
Βοήθεια σε περίπτωση βλαβών.....	163
Απόρριψη	163
Εγγύηση.....	163

Περιγραφή προϊόντος

Ενδεδειγμένη χρήση

Το παρόν μηχάνημα προορίζεται για το σκάλισμα και τον αερισμό του γκαζόν (αναμόχλευση) στον ιδιωτικό τομέα και η χρήση του επιτρέπεται μόνο σε στεγνό και κοντό γκαζόν.

Κάθε άλλη χρήση θεωρείται ως μη ενδεδειγμένη.



Προσοχή!

Το μηχάνημα δεν επιτρέπεται να χρησιμοποιείται για επαγγελματική χρήση.

Διατάξεις ασφαλείας και προστασίας

Διακόπτης προστασίας μοτέρ

Σε περίπτωση υπερφόρτωσης του αναμοχλευτή/αεριστήρα, το μοτέρ απενεργοποιείται μέσω του διακόπτη προστασίας μοτέρ. Η λειτουργία του διακόπτη προστασίας μοτέρ δεν πρέπει να αδρανοποιείται.

Εάν ο διακόπτης προστασίας μοτέρ έχει απενεργοποιηθεί τη συσκευή, ακολουθήστε την εξής διαδικασία:

1. Αποσυνδέστε τη συσκευή από το δίκτυο ρεύματος.
2. Αντιμετωπίστε την αιτία της υπερφόρτωσης.
3. Μετά από χρόνο ψύξης από 2 έως 3 λεπτά, συνδέστε ξανά τον ρευματολήπτη και θέστε τη συσκευή σε λειτουργία.

Μπάρα κυκλώματος ασφαλείας

Το μηχάνημα διαθέτει μια μπάρα κυκλώματος ασφαλείας, η οποία όταν απελευθερωθεί σταματάει το μηχάνημα.



Κίνδυνος!

Μην θέτετε την μπάρα ασφαλείας εκτός λειτουργίας.

Πίσω καπάκι

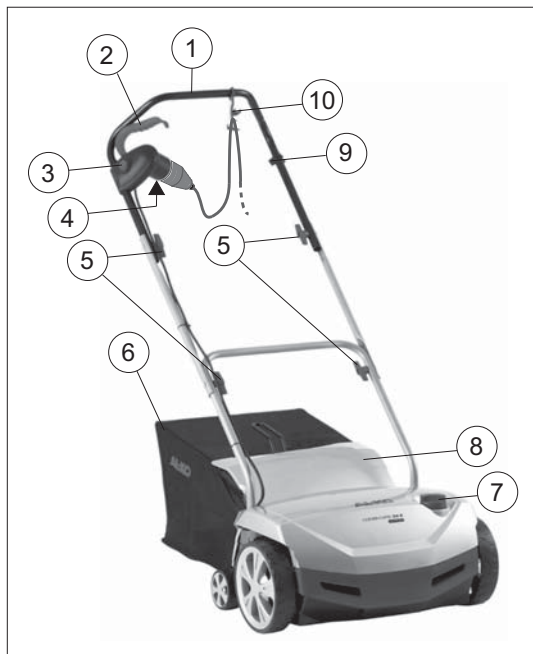
Το μηχάνημα διαθέτει πίσω καπάκι.

Οπτική ένδειξη ασφαλείας (03, 08)

Η οπτική ένδειξη ασφαλείας δείχνει τη σταθεροποίηση του άξονα μαχαιριών.

- Ο πράσινος πείρος είναι εμφανής κατά περ. 5 mm (1): ο άξονας μαχαιριών είναι σταθερά στερεωμένος.
- Ο πράσινος πείρος δεν είναι πλέον εμφανής, αλλά εμφανίζεται ένα κόκκινο στρογγυλό περίγραμμα (2): η στερέωση του άξονα μαχαιριών έχει χαλαρώσει. Πρέπει να ελεγχθεί και να βιδωθεί η στερέωση του άξονα μαχαιριών (08/1, 08/3)

Συνοπτική παρουσίαση προϊόντος


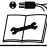





1	Χειρολαβή οδήγησης
2	Μπάρα ασφαλείας
3	Πιεζοδιακόπτης ασφαλείας
4	Αρσενικό βύσμα του πιεζοδιακόπτη ασφαλείας
5	Περιστροφικές λαβές για το δίπλωμα της χειρολαβής οδήγησης

6	Κάδος συλλογής χόρτου
7	Περιστρεφόμενος διακόπτης για τη ρύθμιση του βάθους εργασίας
8	Προστατευτικό καπάκι
9	Κολιέ ασφαλείας για ανακουφιστικό καλωδίου
10	Ανακουφιστικό καλωδίου

Σύμβολα στη μηχανή

	Διαβάστε τις οδηγίες χρήσης πριν από τη θέση σε λειτουργία!
	Κρατάτε τρίτους μακριά από την περιοχή κινδύνου!
	Διατηρείτε απόσταση ασφαλείας!

 	<p>Πριν από τη διεξαγωγή εργασιών συντήρησης στον μηχανισμό κοπής αποσυνδέετε το αρσενικό βύσμα ρεύματος!</p>
 	<p>Μην περνάτε πάνω από το καλώδιο δικτύου ρεύματος! Κίνδυνος ηλεκτροπληξίας εάν έχει υποστεί ζημιές το καλώδιο δικτύου ρεύματος!</p>
 	<p>Κρατάτε μακριά τα χέρια και τα πόδια από τον μηχανισμό κοπής! Πριν από τη διεξαγωγή εργασιών συντήρησης, φροντίδας και καθαρισμού, αποσυνδέετε τη συσκευή από το δίκτυο ρεύματος!</p>
 	<p>Πριν από τη διεξαγωγή εργασιών συντήρησης στον μηχανισμό κοπής αποσυνδέετε το μπουζί!</p>
 	<p>Φοράτε ωτασπίδες και προστασία για τα μάτια!</p>

Υποδείξεις ασφαλείας

- Το μηχάνημα πρέπει να χρησιμοποιείται μόνο σε τεχνικά άριστα κατάσταση
- Προστατεύετε τη μηχανή από υγρασία
- Δεν επιτρέπεται η απενεργοποίηση των συστημάτων ασφαλείας και προστασίας
- Φοράτε προστατευτικά γυαλιά και ωτασπίδες
- Φοράτε μακριά παντελόνια και σταθερά υποδήματα
- Κρατάτε μακριά τα χέρια και τα πόδια από τον μηχανισμό κοπής
- Μην πλησιάζετε τα χέρια και τα πόδια σας σε περιστρεφόμενα μέρη
- Κρατάτε τρίτους μακριά από την περιοχή κινδύνου
- Απομακρύνετε τα ξένα αντικείμενα στην περιοχή κοπής
- Κατά την εγκατάλειψη του μηχανήματος:
 - Θέση κινητήρα εκτός λειτουργίας
 - Περιμένετε μέχρι ο μηχανισμός κοπής να ακινητοποιηθεί
 - Εκτελέστε αποσύνδεση από το ρεύμα
- Μην αφήνετε το μηχάνημα χωρίς επίτηρηση
- Παιδιά ή άλλα άτομα που δεν γνωρίζουν τις οδηγίες λειτουργίας απαγορεύεται να χρησιμοποιούν το μηχάνημα
- Ο χειρισμός της μηχανής δεν επιτρέπεται να γίνεται υπό τη επήρεια αλκοόλ, ναρκωτικών ή φαρμάκων
- Τηρείτε τους τοπικούς κανονισμούς για το ελάχιστο όριο ηλικίας του χειριστή

Συναρμολόγηση

Συναρμολογήστε τη συσκευή σύμφωνα με τις εικόνες (01, 02).



Προσοχή!

Το μηχάνημα επιτρέπεται να χρησιμοποιείται μόνο μετά από πλήρη συναρμολόγηση.

Θέση σε λειτουργία



Προσοχή!

Πριν από τη θέση σε λειτουργία, πραγματοποιείτε πάντα έναν οπτικό έλεγχο. Εάν ο μηχανισμός κοπής ή/και τα εξαρτήματα στερέωσης εμφανίζουν χαλάρωση, ζημιά ή φθορά, δεν επιτρέπεται να χρησιμοποιείται το μηχάνημα.

- Προσέξτε τις διατάξεις που ισχύουν σε κάθε χώρα για τις ώρες λειτουργίας
- Προσέχετε πάντα τις συνοδευτικές οδηγίες χρήσης του κατασκευαστή του κινητήρα

Ασφάλεια καλωδίου σύνδεσης

- Χρησιμοποιείτε πάντα καλώδια από καουτσούκ ποιότητας H05RN-F κατά DIN/VDE 0282 με διατομή καλωδίου 3 φάσεων του 1,5 mm².
- Επάνω στο καλώδιο σύνδεσης πρέπει να αναγράφεται η ονομασία τύπου. Το αρσενικό βύσμα και το θηλυκό βύσμα πρέπει να έχουν επικάλυψη καουτσούκ και να συμμορφώνονται με το πρότυπο DIN/VDE 0620.
- Χρησιμοποιείτε μόνο καλώδια σύνδεσης με επαρκές μήκος.
- Το καλώδιο σύνδεσης, το αρσενικό βύσμα και το θηλυκό βύσμα πρέπει να είναι υδατοστεγή.
- Οι επισκευές στο καλώδιο σύνδεσης, το αρσενικό βύσμα ή το θηλυκό βύσμα επιτρέπεται να εκτελούνται μόνο από εξουσιοδοτημένες τεχνικές εταιρείες. Εάν το καλώδιο σύνδεσης είναι ελαττωματικό (π. χ. με ρωγμές, κομμένα σημεία, τσακισμένα σημεία ή σημεία κάμψης στη μόνωση), τότε δεν επιτρέπεται να χρησιμοποιείται.
- Οι κουμπιές συνδέσεις πρέπει να προστατεύονται από υγρασία.

Κίνδυνος!

Μην προκαλείτε ζημιά και μην κόβετε το καλώδιο σύνδεσης.

Εάν το καλώδιο σύνδεσης είναι χαλασμένο, αποσυνδέστε το αμέσως από το δίκτυο ρεύματος.

Προϋποθέσεις ηλεκτρικής σύνδεσης

- Εναλλασσόμενο ρεύμα 230 V/50 Hz
- Ελάχιστη διατομή
- Καλώδιο σύνδεσης = 1,5 mm²
- Ελάχιστη ασφάλεια ηλεκτρικής σύνδεσης = 10 A
- Ασφαλειοδιακόπτης (FI)
- Μέγιστο ρεύμα ενεργοποίησης = 30 mA.

Σύνδεση στο ηλεκτρικό δίκτυο (05)

1. Συνδέστε το θηλυκό τμήμα του καλωδίου ρεύματος στο αρσενικό βύσμα του πιεζοδιακόπτη ασφαλείας (a).
2. Δημιουργήστε έναν βρόχο με το καλώδιο ρεύματος και αναρτήστε το στο ανακουφιστικό καλωδίου (b). Ο βρόχος πρέπει να είναι τόσο μακρύς, ώστε το ανακουφιστικό καλωδίου να μπορεί να ολισθαίνει από τη μία

πλευρά προς την άλλη.

Κίνδυνος!

Η συσκευή δεν πρέπει ποτέ να συνδέεται σε ηλεκτρικές πρίζες χωρίς ασφαλειοδιακόπτη.

Ρύθμιση του βάθους εργασίας (04)

Προσοχή!

Το βάθος εργασίας πρέπει να ρυθμίζεται μόνο όταν ο κινητήρας είναι απενεργοποιημένος και ο άξονας των μαχαιριών ακινητοποιημένος.

Ρυθμίστε το βάθος εργασίας του άξονα μαχαιριών στο δίσκο επιλογής.

1. Κλίνετε προς τα πίσω τον αναμοχλευτή από τη χειρολαβή.
2. Πιέστε προς τα κάτω τον περιστρεφόμενο διακόπτη και θέστε τον στη βαθμίδα "1".

Θέσεις στο δίσκο επιλογής:

1 - 5 = Ρύθμιση του βάθους εργασίας (04)



Εάν τα μαχαιρία είναι καινούρια, τότε να θέτετε το δίσκο επιλογής το πολύ έως τη θέση 2!

Το σωστό βάθος εργασίας καθορίζεται από τα εξής:

- την κατάσταση του γκαζόν
- τη φθορά των μαχαιριών

Εάν το βάθος εργασίας είναι πολύ μεγάλο:

- ο αναμοχλευτής παραμένει ακίνητος
- ο κινητήρας δεν κινεί το μηχάνημα

Σε αυτήν την περίπτωση, θέστε το δίσκο επιλογής σε μικρότερο βάθος εργασίας.



Να κόβετε πάντα το γκαζόν πριν την αναμόχλευση.

Θέση μοτέρ σε λειτουργία (06)

1. Πατήστε τον πιεζοδιακόπτη ασφαλείας και κρατήστε τον πατημένο (a).
2. Τραβήξτε την μπάρα ασφαλείας προς τη χειρολαβή (b). Το μοτέρ εκκινείται.



Η μπάρα ασφαλείας δεν ασφαλίζει. Πρέπει να την κρατάτε συνεχώς.

3. Αφήστε το κουμπί του πιεζοδιακόπτη ασφαλείας.

Θέστε το μοτέρ εκτός λειτουργίας (07)

1. Αφήστε την μπάρα ασφαλείας (α). Η μπάρα πηγαίνει αυτόματα στη μηδενική θέση. Το μοτέρ είναι απενεργοποιημένο.



Κίνδυνος τραυματισμών κοπής!

Ο άξονας των μαχαιριών συνεχίζει να λειτουργεί! Μετά την απενεργοποίηση μην πιάνετε αμέσως κάτω από το μηχάνημα.

Τοποθέτηση/εξαγωγή καλαθιού συλλογής

1. Πριν την τοποθέτηση/εξαγωγή του καλαθιού συλλογής να απενεργοποιείτε τον κινητήρα.
2. Περιμένετε μέχρι να ακινητοποιηθεί ο άξονας των μαχαιριών.

Γενικές υποδείξεις λειτουργίας

- Για την εκκίνηση του μηχανήματος, πρέπει να υπάρχει πλήρης ελευθερία κίνησης στον μηχανισμό κοπής
- Κρατήστε μακριά το καλώδιο σύνδεσης από την περιοχή εργασίας
- Το μηχάνημα πρέπει να καθοδηγείται μόνο με τη χειρολαβή οδήγησης. Με αυτόν τον τρόπο παρέχεται απόσταση ασφαλείας
- Ιδιαίτερη προσοχή απαιτείται κατά την αλλαγή κατεύθυνσης με τον αναμοχλευτή ή κατά το τράβηγμα της συσκευής
- Στα πρανή να προσέχετε πάντα την καλή στήριξη
- Η αναμόχλευση πρέπει πάντα να γίνεται εγκάρσια προς το πρανή
- Να μην εκτελείτε ποτέ αναμόχλευση σε απότομα πρανή
- Οδηγείτε τον αναμοχλευτή μόνο με ταχύτητα βηματισμού
- Μην κλίνετε και μην μεταφέρετε ποτέ το μηχάνημα με τον κινητήρα σε λειτουργία
- Έλεγχος από τεχνικό:
 - μετά το πέρασμα πάνω από ένα εμπόδιο
 - κατά την ακαριαία ακινητοποίηση του κινητήρα
 - εάν λυγίσει ένα μαχαίρι
 - εάν λυγίσει ο άξονας των μαχαιριών
 - σε περίπτωση χαλασμένου κωνικού ιμάντα

Συντήρηση και φροντίδα



Κίνδυνος!

Κίνδυνος τραυματισμού από τον άξονα των μαχαιριών. Φοράτε προστατευτικά γάντια!



Δεν επιτρέπεται το άνοιγμα του περιβλήματος του μοτέρ. Η συντήρηση και η επισκευή του μοτέρ πρέπει να εκτελούνται σε εξουσιοδοτημένο ειδικό συνεργείο.

- Πριν από όλες τις εργασίες συντήρησης και καθαρισμού, αποσυνδέετε το αρσενικό βύσμα ρεύματος! Περιμένετε μέχρι να ακινητοποιηθεί ο άξονας.
- Χρησιμοποιείτε μόνο γνήσια ανταλλακτικά.
- Τα φθαρμένα ή χαλασμένα εργαλεία εργασίας και μπουλόνια πρέπει να αντικαθίστανται μόνο ως σετ, για την αποφυγή αποζυγοστάθμισης.
- Μην ψεκάζετε το μηχάνημα με νερό! Η τυχόν εισχώρηση νερού μπορεί να προκαλέσει ζημιά στο μοτέρ και τον πιεζοδιακόπτη ασφαλείας.
- Καθαρίζετε το μηχάνημα μετά από κάθε χρήση (σπάτουλα, πανί κ.λπ.).

Εξαγωγή άξονα μαχαιριών (08)

1. Ξεβιδώστε τη βίδα (1) του εδράνου.
2. Διπλώστε προς τα επάνω το μισό τμήμα του εδράνου (2).
3. Σηκώστε τον άξονα των μαχαιριών από το κάτω μισό τμήμα του εδράνου και αφαιρέστε τον από την πλευρά κίνησης (3).

Η τοποθέτηση εκτελείται με την αντίστροφη σειρά.

Εξαγωγή μαχαιριών (09)



Πριν την εξαγωγή των μαχαιριών, προσέξτε τη θέση τοποθέτησής τους!

1. Ξεβιδώστε την εξάγωνη βίδα (1).
2. Αφαιρέστε προσεκτικά το σφαιρικό ρουλεμάν (2) από τον άξονα (8).
3. Αφαιρέστε τον δακτύλιο πίεσης (3), τη ροδέλα (4) και το κοντό αποστατικό δαχτυλίδι (5) από τον άξονα
4. Αποσυνδέστε διαδοχικά το μαχαίρι (6) και τα μακριά αποστατικά δαχτυλίδια.

Η τοποθέτηση εκτελείται με την αντίστροφη σειρά.

Εξαγωγή κυλίνδρου αεριστήρα

Η εξαγωγή του κυλίνδρου αεριστήρα και η αντικατάσταση των χαλύβδινων μαλακών ελασμάτων (τζίνια) εκτελείται όπως με τον άξονα μαχαιριών.

Βοήθεια σε περίπτωση βλαβών

Βλάβη	Βοήθεια
Το μοτέρ δεν λειτουργεί	<ul style="list-style-type: none"> ■ Ελέγξτε το καλώδιο σύνδεσης και τον ασφαλειοδιακόπτη ■ Πιέστε το έλασμα διακόπτη μοτέρ προς την επάνω χειρολαβή. ■ Επιλέξτε μικρότερο βάθος εργασίας.
Ο άξονας δεν περιστρέφεται	<ul style="list-style-type: none"> ■ Επιλέξτε μικρότερο βάθος εργασίας. ■ Ξεμπλοκάρετε τα μαχαίρια ■ Αναζητήστε συνεργείο εξυπηρέτησης πελατών
Η απόδοση του κινητήρα υποχωρεί	<ul style="list-style-type: none"> ■ Επιλέξτε μικρότερο βάθος εργασίας. ■ Αντικαταστήστε τα φθαρμένα μαχαίρια. ■ Καθαρίστε το περιβλήμα ■ Κόψτε το γκαζόν (το ύψος του γκαζόν είναι πολύ μεγάλο).
Χαμηλή απόδοση αναμοχλευτή	<ul style="list-style-type: none"> ■ Επιλέξτε μικρότερο βάθος εργασίας. ■ Αντικαταστήστε τα φθαρμένα μαχαίρια.

Βλάβη	Βοήθεια
Ακανόνιστη λειτουργία Το μηχάνημα δονείται	<ul style="list-style-type: none"> ■ Χαλασμένα μαχαίρια. ■ Αναζητήστε συνεργείο εξυπηρέτησης πελατών.

Οι βλάβες που δεν μπορούν να αντιμετωπιστούν με τη βοήθεια αυτού του πίνακα πρέπει να αντιμετωπίζονται σε εξουσιοδοτημένο ειδικό συνεργείο.

Απόρριψη



Μην πετάτε τα μεταχειρισμένα μηχανήματα, τις μπαταρίες ή τις επαναφορτιζόμενες μπαταρίες στα οικιακά απορρίμματα!

Η συσκευασία, το μηχάνημα και τα αξεσουάρ είναι κατασκευασμένα από ανακυκλώσιμα υλικά και πρέπει να απορρίπτονται ανάλογα.

Εγγύηση

Σε περίπτωση που υπάρχουν κατασκευαστικά σφάλματα αναλαμβάνουμε την επισκευή ή την αντικατάσταση της συσκευής, σύμφωνα με την κρίση μας, στο διάστημα εντός της νομικής προθεσμίας κατά το οποίο αναγνωρίζονται αξιώσεις αποζημίωσης για ελαττώματα. Η προθεσμία παραγραφής των αξιώσεων ορίζεται σύμφωνα με τη νομοθεσία της χώρας, στην οποία αγοράστηκε η συσκευή.

Η δήλωση εγγύησης εκ μέρους μας ισχύει μόνο με:

- ενδεδειγμένες αντιμετώπισης του εργαλείου
- τήρησης του εγχειριδίου οδηγιών χρήσης
- χρήσης γνήσιων ανταλλακτικών

Η εγγύηση παύει να ισχύει σε:

- προσπάθειών επισκευής της συσκευής
- τεχνικών τροποποιήσεων στη συσκευή
- μη ενδεδειγμένης χρήσης (π. χ. επαγγελματική χρήση ή χρήση από συνεργεία του δήμου)

Από την εγγύηση αποκλείονται:

- ζημιές στη βαφή, που οφείλονται σε φυσιολογική φθορά
- Αναλώσιμα εξαρτήματα που στην κάρτα ανταλλακτικών έχουν ως διακριτικό σύμβολο το πλαίσιο
- Κινητήρες εσωτερικής καύσης - Για αυτούς ισχύουν οι ξεχωριστοί όροι εγγύησης των εκάστοτε κατασκευαστών των κινητήρων

Σε περίπτωση εγγύησης απευθυνθείτε με την παρούσα δήλωση εγγύησης και το παραστατικό αγοράς στον έμπορό σας ή στο πλησιέστερο εξουσιοδοτημένο τμήμα εξυπηρέτησης πελατών. Από την παρούσα υπόσχεση εγγύησης παραμένουν ανέπαφες οι νομοθετημένες αξιώσεις του αγοραστή έναντι του πωλητή για πραγματικά ελαττώματα.

Вовед

- Пред пуштањето во употреба, прочитајте ја оваа документација. Ова е предуслов за успешна работа и непречено ракување.
- Земете ги во предвид напомените за безбедност и предупредување во оваа документација, како и на самиот уред.
- Оваа документација е постојан составен дел од опишаниот производ, и при отуѓувањето треба да му се предаде на купувачот.

Објаснување на символите



Внимание!

Со прецизно следење на овие предупредувања можат да се избегнат повреди на лица или штети на имот.



Специјални напомени за подобро разбирање и ракување.

Содржина

Вовед	164
Опис на производот	164
Безбедносни напомени	166
Монтирање	166
Пуштање во употреба	166
Безбедносен кабел	167
Одржување и нега	168
Помош во случај на дефекти	169
Отстранување	169
Гаранција	169

Опис на производот

Прописна примена

Овој уред е наменет за растресување и вентилирање на тревници (скарификација) во приватниот сектор и е дозволено да се користи само на сува и кратко искосена трева.

Секаква друга употреба надвор од горенаведената е несоодветна.



Внимание!

Уредот не смее да се употребува за комерцијални цели.

Безбедносни и заштитни уреди

Заштитна склопка на моторот

При оптоварување на скарификаторот/вентилаторот, заштитната склопка го исклучува моторот. Функцијата на заштитната склопка на моторот не смее да биде исклучена.

Доколку заштитната склопка го исклучи моторот, постапете на следниов начин:

1. Исклучете го уредот од струјната мрежа.
2. Отстранете ги причините за оптоварувањето.
3. Откако ќе се излади 2 до 3 минути, повторно вклучете го уредот во струјната мрежа и продолжете со работа.

Безбедносен прекинувач

Уредот е опремен со безбедносен прекинувач, па ќе престане да работи ако се испушти од раце.



Опасност!

Функцијата на безбедносниот прекинувач не смее да биде исклучена.

Заден капак

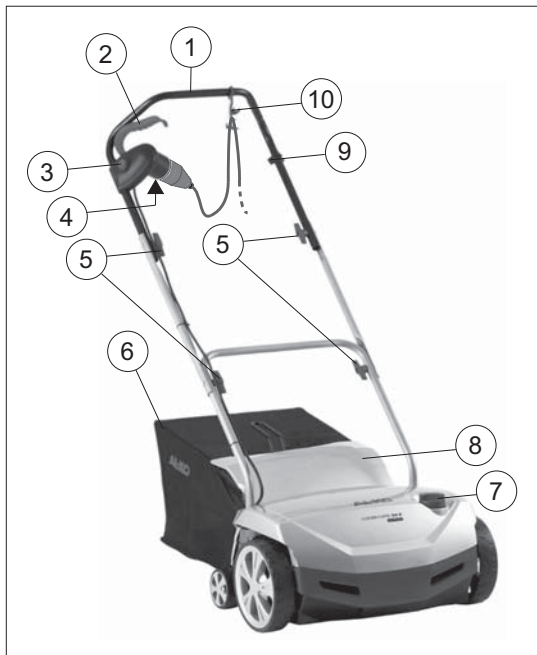
Уредот е опремен со заден капак.

Визуелен показател за безбедност (03, 08)

Визуелниот показател за безбедност го прикажува фиксирањето на работното вратило.

- Зелениот молив е видлив приб. 5 mm (1):
Вратилото со сечилата е правилно фиксирано.
- Зелениот молив не е веќе видлив, видлива е црвена линија (2):
фиксирањето на вратилото со сечилата се разлабавило. Фиксирањето на вратилото со сечилата мора да се провери и да се прицврсти (08/1, 08/3)



Преглед на производот




1	Водечка осовина
2	Безбедносна прачка
3	Безбедносно копче
4	Приклучок на безбедносно копче
5	Ротирачки рачки за преклопување на водечката осовина

6	Корпа за собирање трева
7	Ротирачки избирач за поставување на работна длабочина
8	Капак
9	Безбедносна стега за елементот за олабавување на кабелот
10	Елемент за олабавување на кабелот

Симболи на уредот

	<p>Пред пуштањето во работа прочитајте го упатството за употреба!</p>
	<p>Погрижете се да нема никого во опасното подрачје! Одржувајте безбедно растојание!</p>

 	<p>Извлечете го кабелот од струја пред да почнете со одржување на алатката за сечење!</p>
 	<p>Не го прегазувајте струјниот кабел! Опасност од струен удар при оштетен струен кабел!</p>
 	<p>Држете ги подалеку рацете и нозете од алатката за сечење! Пред одржување, нега и чистење исклучете го уредот од струјната мрежа!</p>
 	<p>Извадете ја свеќичката пред да почнете со одржување на алатката за сечење!</p>
 	<p>Носете заштита за слухот и заштита за очите!</p>

Безбедносни напомени

- Употребувајте го уредот само ако е технички исправен
- Заштитете го уредот од влага
- Не исклучувајте ги заштитните и безбедносните наприви
- Носете заштитни очила и заштитни тампони за уши
- Носете долги панталони и стегнати обувки
- Држете ги подалеку рацете и нозете од алатката за сечење
- Не доближувајте ги рацете и нозете во близина на ротирачките делови
- Погрижете се да нема никој во опасното подрачје
- Отстранете ги туѓите тела од работната површина
- По завршување на работата со уредот:
 - Исклучете го моторот
 - Причекајте сечилата целосно да запрат
 - Извлечете го кабелот од струја
- Не оставајте го уредот без надзор
- Деца или други лица кои не се запознати со начинот на користење не смеат да го употребуваат уредот
- Уредот да не се користи под дејство на алкохол, дроги или лекови
- Внимавајте минималната возраст на ракувачот со уредот да биде според локалните законски прописи

Монтирање

Уредот монтирајте според слика дел (01, 02).



Внимание!

Уредот смее да работи дури по целосно монтирање.

Пуштање во употреба



Внимание!

Пред пуштањето во употреба, секогаш треба да се изврши визуелна контрола. Уредот не смее да се употребува ако неговите сечила и/или прицврстени делови се лабави, оштетени или избавени.

- Треба да се почитуваат локалните одредби за работното време
- Секогаш треба да се обрне внимание на доставеното упатство за работа од производителот на моторот

Безбедносен кабел

- Употребувајте само гумен кабел со квалитет H05RN-F според DIN/VDE 0282 со попречен пресек од $3 \times 1,5 \text{ mm}^2$.
- Типот на кабелот мора да биде обележан на самиот кабел. Приклучоците и спојките мора да бидат изработени од гума или обложени со гума според DIN/VDE 0620.
- Употребувајте само безбедносен кабел со соодветна должина.
- Кабелот, спојката и приклучокот мора да бидат водоотпорни.
- Поправките на кабелот, приклучокот или спојката можат да се вршат само преку специјализирани фирми. Кабел со дефект (на пр. пукната, исечена, скршена или свиткана изолација) не смее да се употребува.
- Заштитете ги приклучоците од влага.

Опасност!

Не оштетувајте го и не сечете го кабелот.
Во случај на оштетување, веднаш извадете го од струјната мрежа.

Електрични барања

- Наизменична струја од 230 V/50 Hz
- Минимален попречен пресек
- Кабел = $1,5 \text{ mm}^2$
- Минимална јачина на мрежна врска = 10 A
- Струен прекинувач (FI)
- Максимална струја = 30 mA.

Поставување мрежно поврзување (05)

1. Делот за приклучување на кабелот стегнете го со приклучокот на безбедносното копче (а).
2. Направете јамка со кабелот и обесете ја на делот за заштита од истегнување (б). Јамката нека биде доволно долга за кабелот да може слободно да се ниша од страна до страна.

Опасност!

Не приклучувајте го уредот во приклучок кој нема осигурувачи.

Поставете ја работната длабочина (04)

Внимание!


Приспособувајте ја работната длабочина само кога моторот е исклучен и сечилата се запрени.

Приспособете ја работната површина на вратното сечило на кружниот избирач.

1. Вратете го скарифikatorот на сечилото наназад.
2. Притиснете го ротирачкиот избирач надолу и свртете го до степен „1“.

Позиции на кружниот избирач:

1 – 5 = Приспособување на работната длабочина (04)

 Доколку ги замените сечилата, кружниот избирач да биде најмногу до позиција „2“!


Вистинската работна длабочина се определува преку:

- состојбата на тревникот
- изабеноста на сечилата

При грешна работна длабочина:


- запрете го скарифikatorот
- моторот не врти

Во ваков случај, вратете го кружниот избирач на пониска работна длабочина.

 Секогаш косете го тревникот пред скарификација.

Стартување на моторот (06)

1. Притиснете го и држете го притиснато безбедносното копче (б).
2. Повлечете ја безбедносната прачка спротивно на осовината (б). Моторот е вклучен.

 Безбедносната прачка не се заглавува. Треба да се држи притиснатата цело време во текот на работата.

3. Пуштете го безбедносното копче.

Моторот се исклучува (07)

1. Пуштете ја безбедносната прачка (а). Ова автоматски доведува до „нулта“ позиција. Моторот е исклучен.



Опасност од исеченици!

Вратилото со сечилата продолжува да врти! Не превртувајте го уредот веднаш по исклучувањето.

Прикачување/откачување на збирникот

1. Исклучете го моторот пред прикачувањето/откачувањето на збирникот.
2. Причекајте да запрат сечилата.

Општо ракување

- За да започне уредот со работа, сечилата мора целосно да бидат слободни
- Чувајте го кабелот настрана од работната површина
- Управувајте го уредот само преку водечката осовина. Така си ја определуваат безбедната далечина од уредот
- Бидете особено внимателни додека го вртите скарификаторот или го влечете уредот
- Внимавајте да обезбедите стабилност при косини
- Секогаш скарифидувајте ги косините попречно
- Никогаш не скарифидувајте стрмни падини
- Скарифидувајте само со нормална брзина на одење
- Никогаш не превртувајте го или не пренесувајте го уредот додека работи моторот
- При проверка од стручно лице:
 - по удирање на пречка
 - при моментален застој на моторот
 - при свиткани сечила
 - при свиткано вратило со сечила
 - при дефект на ребрест појас

Одржување и нега



Опасност!

Опасност од повреди од вратилото со сечила.
Носете заштитни ракавици!



Кукиштето на моторот не смее да се отвора.
Одржување и поправка на моторот мора да се врши во овластена работилница.

- Извлекете го приклучокот пред секое одржување или чистење! Причекајте да запре вратилото.
- Да се користат само оригинални делови.
- Истрошените или оштетени работни делови или навртки да се заменуваат само со цели комплекти за да се избегне неурамнотеженост.
- Не прскајте го уредот со вода!
Водата може да го уништи моторот и безбедносното копче.
- Уредот да се чисти по секоја употреба (со шпатула, крпа и др.).

Демонтирајте го вратилото со сечила (08)

1. Одвртете ја навртката (1) на тркалчкото лежиште.
2. Подигнете ја половината на лежиштето (2).
3. Извадете го вратилото со сечилото од долната половина на лежиштето и извлекете го од страната (3) каде што се управува уредот.

За склопување следете го обратниот редослед.

Демонтирајте ги сечилата (09)



Внимавајте пред да ги извлекете сечилата од нивните места!

1. Одвртете ја шестоаголната завртка (1) (инбус).
2. Внимателно отстранете го топчестото тркалчко лежиште (2) од неговата позиција на вратилото (8).
3. Извлекете ги прстенот за притисок (3), подлошката (4) и краткиот дистанчер (5) од вратилото
4. Сечилото (6) и долгиот дистанчер извлекувајте ги едноподо друго.

За склопување следете го обратниот редослед.

Расклопување на воздушниот вентилатор

Расклопувањето на воздушниот вентилатор и обновата на челичните пружинести запци се аналогни на вратното сечило.

Помош во случај на дефекти

Дефект	Помош
Моторот не работи	<ul style="list-style-type: none"> ■ Проверете ги кабелот и прекинувачот ■ Прачката за вклучување на моторот притиснете ја до управувачката осовина. ■ Изберете пониска работна длабочина.
Вратилото не се врти	<ul style="list-style-type: none"> ■ Изберете пониска работна длабочина. ■ Ослободете ги сечилата ■ Посетете го сервисот за грижа на корисници
Капацитетот на моторот ослабнува	<ul style="list-style-type: none"> ■ Изберете пониска работна длабочина. ■ Заменете ги изабените сечила. ■ Исчистете го куќиштето ■ Искосете го тревникот (тревата е превисока).
Скарификаторот дава слаби резултати	<ul style="list-style-type: none"> ■ Изберете пониска работна длабочина. ■ Заменете ги изабените сечила.

Дефект	Помош
Нерамномерна работа Уредот вибрира	<ul style="list-style-type: none"> ■ Неисправни сечила. ■ Посетете го сервисот за грижа на корисници.

Проблемите коишто не можат да се решат со помош на оваа табела треба да се решат во овластен сервисен центар.

Отстранување



Не фрлајте ги отслужените уреди, батерии или акумулатори како останатото ѓубре од домаќинството!

Амбалажата, уредот и додатната опрема се направени од материјал што се рециклира и треба да се отстранат на соодветен начин.

Гаранција

Евентуалните побарувања поради грешки во материјалот или во производството на апаратот по наш избор ги отстрануваме во текот на законскиот гаранциски рок со поправка или испорака на дел. Гарантниот рок се определува за секој поединечен случај, според законот на државата, во која бил купен производот.

Нашата обврска за гаранција важи само при:

- Правилно ракување со уредот
- Придржување до упатството за работа
- Употреба на оригинални резервни делови

Гаранцијата се поништува при:

- Обиди за поправка на уредот
- Технички модификации на уредот
- несоодветна употреба
(на пр. користење во индустриски или комунални цели)

Од гаранцијата се исклучени:

- Оштетувања на бојата предизвикани од нормално абеење
- Потрошни делови, кои на табелата за резервни делови се означени во рамките на
- Мотори со внатрешно согорување – За овие важат посебните гарантни одредби на соодветниот произведувач на моторот

Во случај на потреба, со оваа гарантна изјава и доказот за купувањето, обратете се до Вашиот трговец или до најблискиот сервисен центар. Со оваа гаранција, законските права на купувачот во однос на продавачот остануваат непроменети.

Giriş

- Cihazı çalıştırmadan önce bu dokümantasyonu baştan sona okuyunuz. Bu güvenli çalışma ve sorunsuz kullanım için ön koşuldur.
- Cihazın üzerinde ve bu dokümantasyonda bulunan güvenlik talimatları ile uyarı notlarına riayet edin.
- Bu dokümantasyon, tanımladığı ürünün kalıcı bir parçasıdır ve satış sırasında alıcıya verilmelidir.

İşaretlerin Anlamları



Dikkat!

Bu uyarı iletilisine tam olarak riayet yaranmaların/ölümlerin ve/veya maddi hasarların önüne geçilmesini sağlayabilir.



Daha iyi anlaşılma ve kullanım için özel notlar.

İçindekiler

Giriş	170
Ürün tanımı	170
Güvenlik uyarıları	172
Montaj	172
Çalıştırma	172
Güvenlik bağlantı kablosu	173
Bakım ve koruyucu bakım	174
Arızalar durumunda yardım	175
İmha etme	175
Garanti	175

Ürün tanımı

Amacına Uygun Kullanım

Bu cihaz özel alanda bulunan çimden bir zemini gevşetmek ve havalandırmak (kazıma) amacıyla belirlenmiştir ve sadece kuru, kısa kesilmiş çimde kullanılabilir.

Bunu aşan başka bir uygulama amacına uygun olarak kabul edilmez.



Dikkat!

Cihaz ticari olarak kullanılmamalıdır.

Güvenlik ve koruma donanımları

Motor koruma şalteri

Kazıcıya/havalandırıcıya fazla yüklenildiğinde motor koruma şalteri motoru otomatik olarak kapatır. Motor koruma şalterinin fonksiyonu devre dışı bırakılmamalıdır.

Motor koruma şalteri cihazı kapattığı takdirde aşağıdakileri yapın:

1. Cihazın elektrik şebekesi ile bağlantısını kesin.
2. Aşırı yüklenmenin nedenini ortadan kaldırın.
3. 2 ila 3 dakikalık bir soğuma süresinden sonra elektrik bağlantısını yeniden kurun ve cihazı işleme alın.

Güvenlik şalter yayı

Cihaz, cihaz serbest bırakıldığında cihazı durduran bir güvenlik şalter yayı ile donatılmıştır.



Tehlike!

Güvenlik şalter yayının fonksiyonunu devre dışı bırakmayın.

Açılır kapak

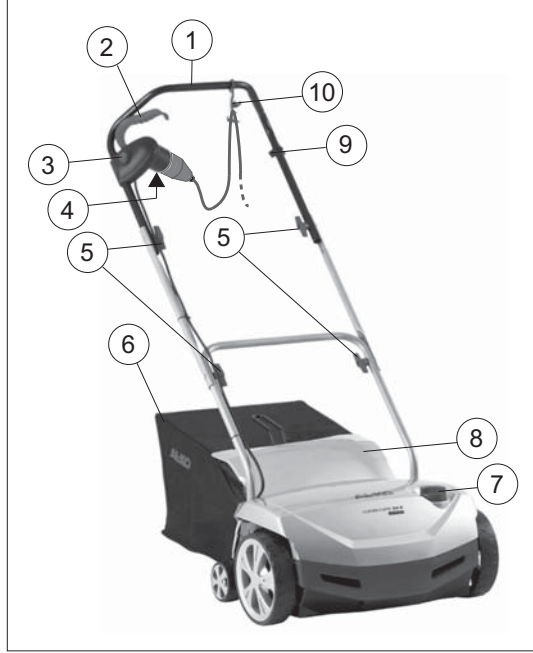
Cihaz açılır bir kapak ile donatılmıştır.

Optik güvenlik göstergesi (03, 08)

Optik güvenlik göstergesi bıçak milinin sabitlemesini gösterir.

- Yeşil pim yakl. 5 mm görünür (1):
Bıçak mili doğru şekilde sabitlenmiştir.
- Yeşil pim artık görünmez, kırmızı bir kenar görünür (2):
Bıçak mili sabitlemesi gevşemiştir. Bıçak milinin sabitlemesi kontrol edilmeli ve vidalanmalıdır (08/1, 08/3)

Ürüne genel bakış













1	Yönlendirme çubuğu
2	Güvenlik yayı
3	Güvenlik şalteri
4	Güvenlik şalteri soketinde
5	Yönlendirme çubuğunu katlamak için döner tutamaklar

6	Çim toplama haznesi
7	Çalışma derinliği ayarı için döner şalter
8	Çarpma klapesi
9	Kablo çekme yükünü azaltma için emniyet klemensi
10	Kablo çekme yükünü azaltma

Cihazdaki semboller

	İşletime almadan önce işletim kılavuzu okunmalıdır!
	Üçüncü kişileri tehlikeli alandan uzak tutun! Güvenlik mesafesine uyun!

 	Bakım çalışmalarından önce kesme cihazındaki şebeke fişini çekin!
 	Şebeke kablosunun üzerinden sürmeyin! Hasarlı kablo nedeniyle elektrik çarpması tehlikesi!
 	Elleri ve ayakları kesme tertibatından uzak tutun! Bakım, koruyucu bakım ve temizlik çalışmalarından önce cihazı akım şebekesinden ayırın!
 	Bakım çalışmalarından önce kesme cihazındaki bujiyi çekin!
 	Kulaklık ve koruyucu gözlük kullanın!

Güvenlik uyarıları

- Cihazı sadece teknik olarak kusursuz durumda kullanın
- Cihazı nemden koruyun
- Güvenlik ve koruma düzeneklerini devreden çıkarmayın
- Koruyucu gözlük ve kulak tıkacı takın
- Uzun pantolon ve sağlam ayakkabı giyin
- Elleri ve ayakları kesme tertibatından uzak tutun
- El ve ayakları dönen parçaların yakınına getirmeyin
- Üçüncü kişileri tehlikeli alandan uzak tutun
- Yabancı cisimleri çalışma alanından uzaklaştırın
- Cihazın başından ayrıl原因:
 - Motorun kapatılması
 - Kesme cihazının tamamen durmasını bekleyin
 - Şebeke bağlantısını kesin
- Cihazı gözle kontrol edilemeyecek şekilde bırakmayın
- İşletim kılavuzu hakkında bilgisi olmayan çocuklar veya diğer kişiler cihazı kullanamaz
- Cihazı, alkol, uyuşturucu veya ilaç etkisi altındayken kullanmayın
- Kullanılan kişinin olması gereken en az yaş hakkındaki yerel belirlenmelere dikkat edin

Montaj

Cihazı resim parçasına (01, 02) göre monte edin.



Dikkat!

Cihaz ancak tamamen monte edildikten sonra kullanılabilir.

Çalıştırma



Dikkat!

Çalıştırmadan önce daima görsel kontrolde bulunun. Cihaz, gevşek, hasarlı veya yıpranmış kesme cihazı ve/veya sabitleme parçaları ile kullanılmamalıdır.

- Çalışma zamanlarına ilişkin ülkelere özel
- Motor üreticisinin ürünle birlikte verilen kullanım kılavuzunu daima dikkate alın.

Güvenlik bağlantı kablosu

- Sadece DIN/VDE 0282'ye göre H05RN-F kalitesine sahip, 3 x 1,5 mm² iletme kesiti olan plastik kablo kullanın.
- Tür açıklaması bağlantı kablosunda kayıtlı olmalıdır. Fiş ve bağlantı soketi plastikten veya plastik kaplı olmalı ve DIN/VDE 0620'ye uygun olmalıdır.
- Sadece yeterli uzunluğa sahip bir bağlantı kablosu kullanın.
- Bağlantı kablosu, fiş ve bağlantı soketi su sıçramasına karşı dayanıklı olmalıdır.
- Bağlantı hattında, sokette ve bağlantı soketinde onarımlar sadece yetkili uzman kuruluşlar tarafından gerçekleştirilmelidir. Kusurlu bir bağlantı kablosu (örneğin izolasyonda yırtık, kesik, ezik veya kırılma olan) kullanılmamalıdır.
- Fiş bağlantılarını ıslaklıktan koruyun.

Tehlike!

Bağlantı kablosuna hasar vermeyin veya kesmeyin. Hasar olduğunda bağlantı kablosunu derhal şebekeden çıkartın.

Elektriğe dair ön koşullar

- 230 V/50 Hz alternatif akım
- Minimum kesit
- Bağlantı kablosu = 1,5 mm²
- Şebeke bağlantısı minimum sigortası = 10 A
- Hatalı akım koruma şalteri (FI)
- Maksimum tetikleme akımı = 30 mA.

Şebeke bağlantısı kurun (05)

1. Şebeke kablosunun bağlantı parçasını güvenlik şalteri soketine takın (a).
2. Şebeke kablosu ile bir ilmek oluşturun ve kablo gerilimi önleyiciye asın (b). İlmek, kablo gerilimi önleyicinin bir tarafından diğerine kayabilecek kadar uzun bırakılmalıdır.

Tehlike!

Cihaz hiçbir zaman şebeke prizlerinde hatalı akım koruma şalteri olmadan çalıştırılmamalıdır.

Çalışma derinliğini ayarlama (04)

Dikkat!


Çalışma derinliği sadece motor kapalı olduğu ve bıçak mili durduğunda ayarlanmalıdır.

Bıçak milinin çalışma derinliği seçim çubuğunda ayarlanmalıdır.

1. Kultivatörü kışırten arkaya eğin.
2. Döner şalteri aşağı bastırın ve seviye "1" konumuna çevirin.

Seçim çubuğundaki konular:

1 - 5 = Çalışma derinliğinin ayarı (04)

 Yeni bıçaklarda seçme çubuğunu maksimum 2 konumuna getirin!


Doğru çalışma derinliği şunlara göre belirlenir:

- çim durumu
- bıçaktaki yıpranma

Çalışma derinliği yanlış olduğunda:


- kazıcı durur
- motor çekildiğinde gelmez

Bu durumda seçim çubuğunu daha düşük çalışma derinliğine çevirin.

 Kazımadan önce çimi her zaman biçin.

Motorun çalıştırılması (06)

1. Güvenlik düğmesine basın ve basılı tutun (a).
2. Güvenlik yayını çubuğa karşı çekin (b). Motor çalışır.

 Güvenlik yayı oturtulamıyor. Tüm süre boyunca tutulmalıdır.

3. Güvenlik düğmesini serbest bırakın.

Motoru kapatın (07)

1. Güvenlik yayını serbest bırakın (a). Bu, otomatik olarak sıfır konumuna gelir. Motor kapanır.

Kesik tehlikesi!

Bıçak mili çalışmaya devam eder! Kapattıktan sonra hemen cihaza ellemeyin.

Toplayıcıyı asın/askıdan alın

1. Toplayıcıyı asmadan/askıdan almadan önce motoru kapatın.
2. Bıçak milinin durmasını bekleyin.

İşletim hakkında genel ipuçları

- Cihazı çalıştırmak için kesme cihazı tam hareket serbestliğine sahip olmalıdır
- Bağlantı kablosunu çalışma alanından uzak tutun.
- Cihazı sadece yönlendirme çubuğundan yönetin. Bu şekilde güvenlik mesafesi de verilmiş olur.
- Kazıcı ile yolda geri dönerken veya cihazı kaldırırken özel dikkat gösterin
- Yamaçlarda cihazın güvenli bir şekilde durmasına dikkat edin
- Her zaman eğim yönünün enine kazıyın
- Asla dik yamaçlarda kazıma işlemi yapmayın
- Kultivatörü sadece adım atma hızında kullanın
- Motor çalışırken cihazı hiçbir zaman devirmeyin veya taşımayın
- Uzman bir kişiye kontrol ettirin:
 - bir engelin üstünden geçildiğinde
 - Motorun aniden durmasından sonra
 - bıçak eğri olduğunda
 - bıçak mili eğri olduğunda
 - vantilatör kayışları kusurlu olduğunda


- Cihazı su ile hortum kullanarak yıkamayın! Sızan su, motoru ve güvenlik düğmesini tahrip edebilir.
- Cihazı her kullanımdan sonra temizleyin (spatula, kumaş parçası vs.).

Bıçak milini sökün (08)

1. Yatağın vidasını (1) sökün.
2. Yatağın yarısını (2) yukarı katlayın.
3. Bıçak milini alt yatak yarısından kaldırın ve tahrik kısmından (3) çekip çıkarın.

Montaj bunun tam tersi sırada yapılır.

Bıçağı sökün (09)

 Bıçakları sökmeden önce montaj konumlarına dikkat edin!

1. Altıgen vidayı (1) sökün.
2. Bilyalı yatağı (2) dikkatli bir biçimde milden (8) çekip çıkartın.
3. Basınç halkası (3), disk (4) ve kısa ara parçaları (5) milden çekip çıkartın
4. Bıçak (6) ve uzun ara parçaları arka arkaya çekip çıkartın.

Montaj bunun tam tersi sırada yapılır.

Fan silindirini sökün

Fan silindirini sökme ve çelik yay dişlerini yenileme bıçak miline benzer biçimde yapılır.

Bakım ve koruyucu bakım



Tehlike!

Bıçak miline yakın konumda yaralanma tehlikesi.
Koruyucu eldiven giyin!



Motor gövdesi açılmamalıdır.
Motorun bakımı ve onarımı yetkili bir uzman atölyede gerçekleştirilmelidir.

- Tüm bakım ve temizlik çalışmalarından önce soketi çekin! Milin durmasını bekleyin.
- Sadece orijinal yedek parçaları kullanın.
- Yıpranmış veya hasar görmüş çalışma araçları ve pimlerini dengesizliğin önüne geçmek için sadece takım olarak değiştirin.

Arızalar durumunda yardım

Arıza	Yardım
Motor çalışmıyor	<ul style="list-style-type: none"> ■ Bağlantı kablosu ile birlikte kablo koruma şalterini kontrol edin ■ Motor şalter yayını yukarı çubuğa doğru bastırın. ■ Daha düşük çalışma derinliği seçin.
Mil dönmüyor	<ul style="list-style-type: none"> ■ Daha düşük çalışma derinliği seçin. ■ Bıçağı temizleyin ■ Müşteri hizmetleri bölümünü arayın
Motor performansı azalıyor	<ul style="list-style-type: none"> ■ Daha düşük çalışma derinliği seçin. ■ Yıpranmış bıçakları değiştirin. ■ Mahfazayı temizleyin ■ Çimleri biçin (çim yüksekliği çok fazla).
kültivatörün kötü performansı	<ul style="list-style-type: none"> ■ Daha düşük çalışma derinliği seçin. ■ Yıpranmış bıçakları değiştirin.
Gürültülü çalışma Cihaz titriyor	<ul style="list-style-type: none"> ■ Arızalı bıçaklar. ■ Müşteri hizmetleri bölümünü arayın.

Bu tablo yardımıyla giderilemeyen arızalar yetkili, uzmanlığa sahip bir tamirhane tarafından giderilmelidir.

İmha etme



Ömrü bitmiş cihazlar, aküler veya bataryaları ev çöpu üzerinden atığa çıkartmayın!

Ambalaj, cihaz ve aksesuarları geri dönüştürülebilir malzemeden üretilmiştir ve buna uygun bir şekilde imha edilmelidir.

Garanti

Cihazda herhangi bir malzeme veya üretici hatasında veya arıza durumlarında yasal garanti süresi içinde gerekli değişimler tarafımızdan yapılacak seçime bağlı olarak onarım veya yedek parça teslimi olarak gerçekleştirilecektir. Zaman aşımı süresi, her durumda ürünün satın alınmış olduğu ülkedeki hukuka göre belirlenir.

Garanti taahhüdümüz aşağıdaki durumlarda geçerlidir:

- Cihazın amacına uygun kullanılması durumunda
- Kullanım kılavuzuna uyulması durumunda,
- Orijinal yedek parçaların kullanılması durumunda,

Garanti aşağıdaki durumlarda geçerliliğini kaybeder:

- Cihazda onarım teşebbüsünde bulunulması halinde,
- Cihazda teknik değişiklikler yapılması halinde,
- Talimatlara uygun olmayan şekilde kullanım (örn. ticari veya belediye amaçlı kullanım)

Garanti dışında kalan hususlar şunlardır:

- Boyadaki, normal yıpranmaya bağlanabilecek olan hasarlar
- Yedek parça kartında çerçevesi **xxx xxx (x)** ile işaretlenmiş olan aşınan parçalar
- İçten yanmalı motorlar - Bunlar için kendi motor üreticisinin garanti hükümleri geçerlidir.

Garanti durumunda, bu garanti beyanı ve satın alma belgesiyle beraber satıcınıza veya en yakın yetkili servis merkezine başvurun. Bu garanti taahhüdü, satın alanın satıcı karşındaki ayıplı malдан doğan haklarını etkilemez.

