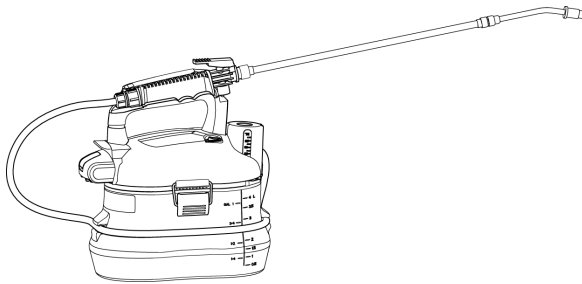


BETRIEBSANLEITUNG AKKU-PFLANZENSPRÜHER

PS 2035



DE

GB

NL

FR

ES

IT

SI

HR

PL

CZ

SK

HU

DK

SE

NO

FI

LT

LV

RU

UA



Inhaltsverzeichnis

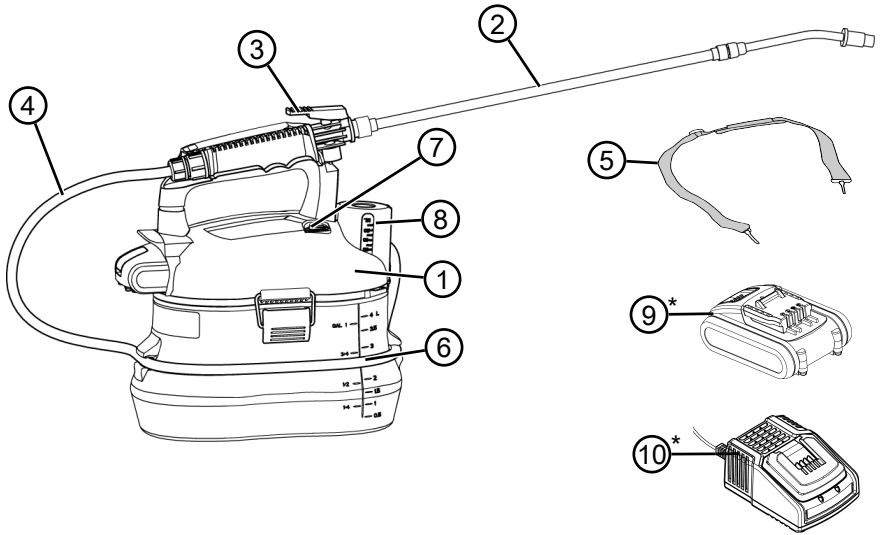
Deutsch	8
English	22
Nederlands	35
Français	49
Español	64
Italiano	78
Slovenščina	92
Hrvatski	105
Polski	118
Česky	133
Slovenská	146
Magyarul	159
Dansk	173
Svensk	186
Norsk	198
Suomi	211
Lietuvių	224
Latviešu	237
Русский	250
Україна	265

© 2018

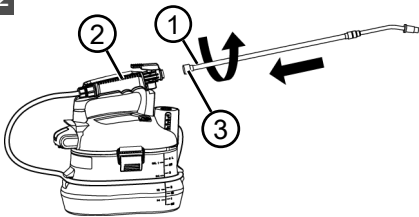
AL-KO KOBER GROUP Kötz, Germany

This documentation or excerpts thereof may not be reproduced or disclosed to third parties without the express permission of the AL-KO KOBER GROUP.

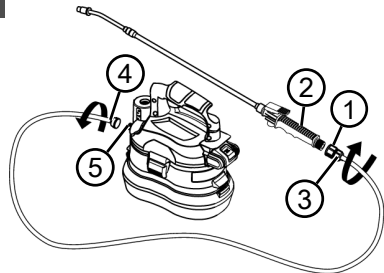
01



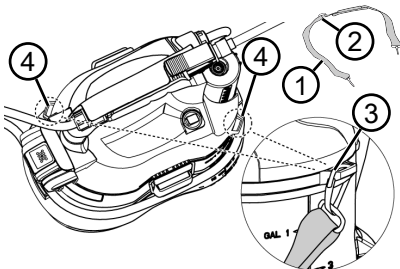
02



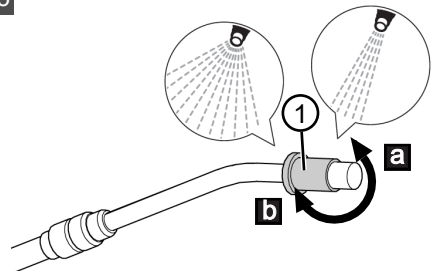
03



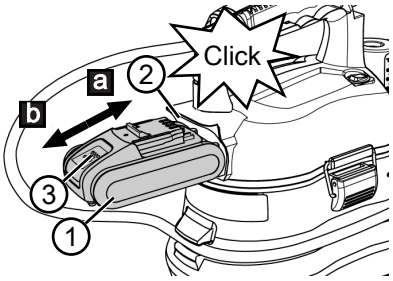
04



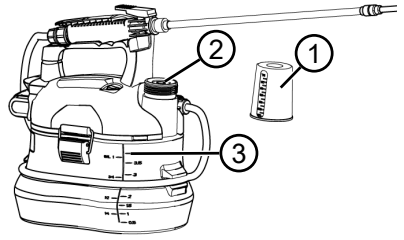
05



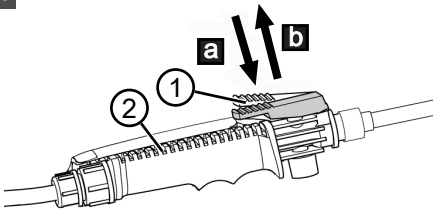
06











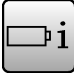



07




08



	<p>PS 2035 Art.-Nr. 113697</p>
	<p>ca. 2,5 kg</p>
	
	<p>LpA = 45,40 dB(A), K = 3 dB(A)</p>
	<p>LwA = 56,40 dB(A), K = 3 dB(A)</p>
	<p>a_{h, d} = 0,182 m/s² (K = 1,5 m/s²)</p>

	<p>B50 Li (ABP118L25) Art.-Nr. 113559</p>
	<p>18 V / 20 V max.</p>
	<p>2,5 Ah</p>
	<p>45 Wh</p>
	<p>ca. 50 min</p>
	<p>ca. 60 min</p>



	 C30 Li (ACG18LD3) Art.-Nr. 113560
	100 - 240 V (AC) 50/60 Hz; 78 W
	14,4 V – 20 V (DC)
	3 A
	+5 °C – +40 °C



ORIGINAL-BETRIEBSANLEITUNG**Inhaltsverzeichnis**

1	Zu dieser Betriebsanleitung	8	6	Bedienung	16
1.1	Symbole auf der Titelseite	8	6.1	Mischen der Sprühlösung	16
1.2	Zeichenerklärungen und Signalwörter	9	6.2	Befüllen des Tanks (07).....	16
2	Produktbeschreibung	9	6.3	Verstellen der Sprühdüse (05).....	16
2.1	Bestimmungsgemäße Verwendung ...	9	6.4	Gerät ein-/ausschalten und bedienen.	16
2.2	Möglicher vorhersehbarer Fehlgebrauch	9	7	Arbeitsverhalten und Arbeitstechnik.....	17
2.3	Restrisiken	9	8	Wartung und Pflege.....	17
2.4	Sicherheits- und Schutzeinrichtungen	9	9	Hilfe bei Störungen.....	17
2.5	Symbole am Gerät	9	10	Transport.....	18
2.6	Lieferumfang	10	11	Lagerung	19
2.7	Produktübersicht (01).....	10	11.1	Akku und Ladegerät lagern	19
3	Sicherheitshinweise	11	12	Entsorgung	19
3.1	Allgemeine Sicherheitshinweise für Elektrowerkzeuge.....	11	13	Kundendienst/Service	20
3.1.1	Arbeitsplatzsicherheit	11	14	Garantie.....	20
3.1.2	Elektrische Sicherheit	11	15	Original-EU-/EG-Konformitätserklärung....	21
3.1.3	Sicherheit von Personen	11			
3.1.4	Bediener	12			
3.1.5	Verwendung und Behandlung des Elektrowerkzeugs	12			
3.1.6	Verwendung und Behandlung des Akkuwerkzeugs.....	12			
3.1.7	Service.....	13			
3.1.8	Sicherheitshinweise zum Akku	13			
3.1.9	Sicherheitshinweise zum Ladegerät	13			
3.2	Sicherheitshinweise für Pflanzensprüher	14			
3.3	Gerätesicherheit.....	15			
4	Montage.....	15			
4.1	Montage Sprühdüse (02).....	15			
4.2	Montage Sprühdüse (03)	15			
4.3	Tragegurt anbringen und einstellen (04).....	15			
5	Inbetriebnahme.....	15			
5.1	Akku laden	15			
5.2	Akku einsetzen und entfernen (06)	16			

1 ZU DIESER BETRIEBSANLEITUNG

- Bei der deutschen Version handelt es sich um die Original-Betriebsanleitung. Alle weiteren Sprachversionen sind Übersetzungen der Original-Betriebsanleitung.
- Bewahren Sie diese Betriebsanleitung immer so auf, dass Sie darin nachlesen können, wenn Sie eine Information zum Gerät benötigen.
- Geben Sie das Gerät nur mit dieser Betriebsanleitung an andere Personen weiter.
- Lesen und beachten Sie die Sicherheits- und Warnhinweise in dieser Betriebsanleitung.

1.1 Symbole auf der Titelseite

Symbol	Bedeutung
	Lesen Sie unbedingt vor der Inbetriebnahme diese Betriebsanleitung sorgfältig durch. Dies ist die Voraussetzung für sicheres Arbeiten und störungsfreie Handhabung.
	Betriebsanleitung

Symbol	Bedeutung
	Li-Ion Akkus vorsichtig handhaben! Insbesondere die Hinweise zu Transport, Lagerung und Entsorgung in dieser Betriebsanleitung beachten!

1.2 Zeichenerklärungen und Signalwörter



GEFAHR!

Zeigt eine unmittelbar gefährliche Situation an, die – wenn sie nicht vermieden wird – den Tod oder eine schwere Verletzung zur Folge hat.



WARNUNG!

Zeigt eine potenziell gefährliche Situation an, die – wenn sie nicht vermieden wird – den Tod oder eine schwere Verletzung zur Folge haben könnte.



VORSICHT!

Zeigt eine potenziell gefährliche Situation an, die – wenn sie nicht vermieden wird – eine geringfügige oder mäßige Verletzung zur Folge haben könnte.

ACHTUNG!

Zeigt eine Situation an, die – wenn sie nicht vermieden wird – Sachschäden zur Folge haben könnte.



HINWEIS

Spezielle Hinweise zur besseren Verständlichkeit und Handhabung.

2 PRODUKTBESCHREIBUNG

2.1 Bestimmungsgemäße Verwendung

Dieses Gerät ist zum Versprühen von Heim- und Gartenchemikalien für den Hausgebrauch, wie Insektizide, Fungizide, Unkrautvernichter und Düngemittel im privaten Bereich bestimmt und darf nur im Freien und gut belüfteten Bereichen eingesetzt werden.

Das Gerät kann auch zum Bewässern von Pflanzen benutzt werden.

Eine andere oder darüber hinausgehende Verwendung gilt als nicht bestimmungsgemäß. Mit dem Gerät darf nur gearbeitet werden, wenn es vollständig montiert ist.

Dieses Gerät ist ausschließlich für den Einsatz im privaten Bereich bestimmt. Jede andere Verwendung sowie unerlaubte Um- oder Anbauten werden als Zweckentfremdung angesehen und haben den Ausschluss der Gewährleistung sowie den Verlust der Konformität (CE-Zeichen) und die Ablehnung jeder Verantwortung gegenüber Schäden des Benutzers oder Dritter seitens des Herstellers zur Folge.

2.2 Möglicher vorhersehbarer Fehlgebrauch

Das Gerät ist weder für den gewerblichen Einsatz in öffentlichen Parks und Sportstätten noch für den Einsatz in der Land- und Forstwirtschaft konzipiert.

2.3 Restrisiken

Auch bei sachgemäßer Verwendung des Geräts bleibt immer ein gewisses Restrisiko, das nicht ausgeschlossen werden kann. Aus Art und Konstruktion des Geräts können die folgenden potenziellen Gefährdungen je nach Verwendung abgeleitet werden:

- Verletzung durch Einatmen der ausgesprühten Chemikalien, wenn kein Atemschutz getragen wird.
- Verletzung durch Kontakt mit Augen und Haut, wenn kein Augenschutz und geeignete Schutzausrüstung getragen wird.
- Stromschlag. Sprühen Sie niemals Flüssigkeiten in die Richtung von Steckdosen, Kabeln oder Elektrogeräten.

2.4 Sicherheits- und Schutzeinrichtungen



WARNUNG!

Verletzungsgefahr

Defekte und außer Kraft gesetzte Sicherheits- und Schutzeinrichtungen können zu schweren Verletzungen führen.

- Lassen Sie defekte Sicherheits- und Schutzeinrichtungen reparieren.
- Setzen Sie Sicherheits- und Schutzeinrichtungen nie außer Kraft.

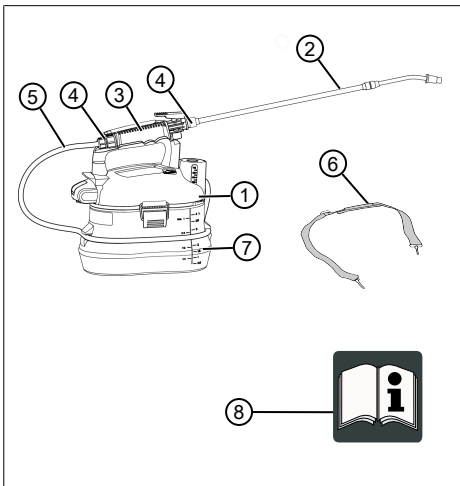
2.5 Symbole am Gerät

Symbol	Bedeutung
	Besondere Vorsicht bei der Handhabung!

Symbol	Bedeutung
	Vor der Inbetriebnahme und Wartungsarbeiten die Betriebsanleitung lesen!
	Augenschutz tragen!
	Schutzhandschuhe tragen!
	Sicherheitsschuhe tragen!
	Atemschutzmaske tragen!
	Gerät vor Regen und Nässe schützen!

2.6 Lieferumfang

Zum Lieferumfang gehören die hier aufgelisteten Positionen. Prüfen Sie, ob alle Positionen enthalten sind:



Nr.	Bauteil
1	Motorgehäuse
2	Sprühlanze mit Sprühdüse
3	Handgriff / Bedientaste mit Arretierung
4	Verbindungsstück
5	Sprühschlauch
6	Tragegurt
7	Tank für Sprühlösung
8	Betriebsanleitung

i HINWEIS
Der Akku und das Ladegerät sind nicht im Lieferumfang enthalten und müssen deshalb extra erworben werden.

Unter folgenden Artikelnummern sind erhältlich:

- Lithium-Ionen Akku - B50 Li – Art.-Nr. 113559
- Ladegerät – C30 Li – Art.-Nr. 113560

2.7 Produktübersicht (01)

Die Produktübersicht (01) gibt einen Überblick über das Gerät.

Nr.	Bauteil
1	Motorgehäuse
2	Sprühlanze mit Sprühdüse
3	Handgriff / Bedientaste mit Arretierung
4	Sprühschlauch
5	Tragegurt
6	Tank für Sprühlösung
7	Ein-/Aus-Schalter
8	Einfüllstutzen mit Messbecher
9	Akku*
10	Ladegerät mit Netzstecker*

* Nicht im Lieferumfang enthalten.

3 SICHERHEITSHINWEISE

3.1 Allgemeine Sicherheitshinweise für Elektrowerkzeuge



WARNUNG!

Lesen Sie alle Sicherheitshinweise und Anweisungen.

Versäumnisse bei der Einhaltung der Sicherheitshinweise und Anweisungen können elektrischen Schlag, Brand und/oder schwere Verletzungen verursachen.

- Bewahren Sie alle Sicherheitshinweise und Anweisungen für die Zukunft auf.

Der in den Sicherheitshinweisen verwendete Begriff "Elektrowerkzeug" bezieht sich auf netzbetriebene Elektrowerkzeuge (mit Netzkabel) und auf akkubetriebene Elektrowerkzeuge (ohne Netzkabel).

3.1.1 Arbeitsplatzsicherheit

- Halten Sie Ihren Arbeitsbereich sauber und gut beleuchtet. Unordnung oder unbeleuchtete Arbeitsbereiche können zu Unfällen führen.
- Arbeiten Sie mit dem Elektrowerkzeug nicht in explosionsgefährdeter Umgebung, in der sich brennbare Flüssigkeiten, Gase oder Stäube befinden. Elektrowerkzeuge erzeugen Funken, die den Staub oder die Dämpfe entzünden können.
- Halten Sie Kinder und andere Personen während der Benutzung des Elektrowerkzeugs fern. Bei Ablenkung können Sie die Kontrolle über das Elektrowerkzeug verlieren.

3.1.2 Elektrische Sicherheit

- Der Anschlussstecker des Elektrowerkzeugs muss in die Steckdose passen. Der Stecker darf in keiner Weise verändert werden. Verwenden Sie keine Adapterstecker gemeinsam mit schutzgeerdeten Elektrowerkzeugen. Unveränderte Stecker und passende Steckdosen verringern das Risiko eines elektrischen Schlages.
- Vermeiden Sie Körperkontakt mit geerdeten Oberflächen wie von Rohren, Heizungen, Herden und Kühlschränken. Es besteht ein erhöhtes Risiko durch elektrischen Schlag, wenn Ihr Körper geerdet ist.
- Halten Sie Elektrowerkzeuge von Regen oder Nässe fern. Das Eindringen von Was-

ser in ein Elektrowerkzeug erhöht das Risiko eines elektrischen Schlages.

- Zweckentfremden Sie das Kabel nicht, um das Elektrowerkzeug zu tragen, aufzuhängen oder um den Stecker aus der Steckdose zu ziehen. Halten Sie das Kabel fern von Hitze, Öl, scharfen Kanten oder sich bewegendem Geräteteilen. Beschädigte oder verwickelte Kabel erhöhen das Risiko eines elektrischen Schlages.
- Wenn Sie mit einem Elektrowerkzeug im Freien arbeiten, verwenden Sie nur Verlängerungskabel, die auch für den Außenbereich geeignet sind. Die Anwendung eines für den Außenbereich geeigneten Verlängerungskabels verringert das Risiko eines elektrischen Schlages.
- Wenn der Betrieb des Elektrowerkzeuges in feuchter Umgebung nicht vermeidbar ist, verwenden Sie einen Fehlerstromschutzschalter. Der Einsatz eines Fehlerstromschutzschalters vermindert das Risiko eines elektrischen Schlages.

3.1.3 Sicherheit von Personen

- Seien Sie aufmerksam, achten Sie darauf, was Sie tun, und gehen Sie mit Vernunft an die Arbeit mit einem Elektrowerkzeug. Benutzen Sie kein Elektrowerkzeug, wenn Sie müde sind oder unter dem Einfluss von Drogen, Alkohol oder Medikamenten stehen. Ein Moment der Unachtsamkeit beim Gebrauch des Elektrowerkzeugs kann zu ernsthaften Verletzungen führen.
- Tragen Sie persönliche Schutzausrüstung und immer eine Schutzbrille. Das Tragen persönlicher Schutzausrüstung, wie Staubmaske, rutschfeste Sicherheitsschuhe, Schutzhelm oder Gehörschutz, je nach Art und Einsatz des Elektrowerkzeugs, verringert das Risiko von Verletzungen.
- Vermeiden Sie eine unbeabsichtigte Inbetriebnahme. Vergewissern Sie sich, dass das Elektrowerkzeug ausgeschaltet ist, bevor Sie es an die Stromversorgung und/oder den Akku anschließen, es aufnehmen oder tragen. Wenn Sie beim Tragen des Elektrowerkzeugs den Finger am Schalter haben oder das Elektrowerkzeug eingeschaltet an die Stromversorgung anschließen, kann dies zu Unfällen führen.
- Entfernen Sie Einstellwerkzeuge oder Schraubenschlüssel, bevor Sie das Elektrowerkzeug einschalten. Ein Werkzeug

oder Schlüssel, der sich in einem drehenden Geräteteil befindet, kann zu Verletzungen führen.

- **Vermeiden Sie eine abnormale Körperhaltung. Sorgen Sie für einen sicheren Stand und halten Sie jederzeit das Gleichgewicht.** Dadurch können Sie das Elektrowerkzeug in unerwarteten Situationen besser kontrollieren.
- **Tragen Sie geeignete Kleidung. Tragen Sie keine weite Kleidung oder Schmuck. Halten Sie Haare und Kleidung fern von sich bewegenden Teilen.** Lockere Kleidung, Schmuck oder lange Haare können von sich bewegenden Teilen erfasst werden.
- **Wenn Staubabsaug- und -auffangeinrichtungen montiert werden können, vergewissern Sie sich, dass diese angeschlossen sind und richtig verwendet werden.** Verwendung einer Staubabsaugung kann Gefährdungen durch Staub verringern.

3.1.4 Bediener

- Jugendliche unter 16 Jahren oder Personen, welche die Betriebsanleitung nicht kennen, dürfen das Gerät nicht benutzen. Eventuelle landesspezifische Sicherheitsvorschriften zum Mindestalter des Benutzers beachten.
- Gerät nicht unter Einfluss von Alkohol, Drogen oder Medikamenten bedienen.

3.1.5 Verwendung und Behandlung des Elektrowerkzeugs

- **Überlasten Sie das Gerät nicht. Verwenden Sie für Ihre Arbeit das dafür bestimmte Elektrowerkzeug.** Mit dem passenden Elektrowerkzeug arbeiten Sie besser und sicherer im angegebenen Leistungsbereich.
- **Benutzen Sie kein Elektrowerkzeug, dessen Schalter defekt ist.** Ein Elektrowerkzeug, das sich nicht mehr ein- oder ausschalten lässt, ist gefährlich und muss repariert werden.
- **Ziehen Sie den Stecker aus der Steckdose und/oder entfernen Sie den Akku, bevor Sie Geräteeinstellungen vornehmen, Zubehörteile wechseln oder das Gerät weglegen.** Diese Vorsichtsmaßnahme verhindert den unbeabsichtigten Start des Elektrowerkzeugs.
- **Bewahren Sie unbenutzte Elektrowerkzeuge außerhalb der Reichweite von Kindern auf. Lassen Sie Personen das Gerät nicht benutzen, die mit diesem nicht vertraut**

sind oder diese Anweisungen nicht gelesen haben. Elektrowerkzeuge sind gefährlich, wenn Sie von unerfahrenen Personen benutzt werden.

- **Pflegen Sie Elektrowerkzeuge mit Sorgfalt. Kontrollieren Sie, ob bewegliche Teile einwandfrei funktionieren und nicht klemmen, ob Teile gebrochen oder so beschädigt sind, dass die Funktion des Elektrowerkzeugs beeinträchtigt ist. Lassen Sie beschädigte Teile vor dem Einsatz des Gerätes reparieren.** Viele Unfälle haben ihre Ursache in schlecht gewarteten Elektrowerkzeugen.
- **Halten Sie Schneidwerkzeuge scharf und sauber.** Sorgfältig gepflegte Schneidwerkzeuge mit scharfen Schneidkanten verkleben sich weniger und sind leichter zu führen.
- **Verwenden Sie Elektrowerkzeuge, Zubehör, Einsatzwerkzeuge usw. entsprechend diesen Anweisungen. Berücksichtigen Sie dabei die Arbeitsbedingungen und die auszuführende Tätigkeit.** Der Gebrauch von Elektrowerkzeugen für andere als die vorgesehenen Anwendungen kann zu gefährlichen Situationen führen.

3.1.6 Verwendung und Behandlung des Akkuwerkzeugs

- **Laden Sie die Akkus nur in Ladegeräten auf, die vom Hersteller empfohlen werden.** Für ein Ladegerät, das für eine bestimmte Art von Akkus geeignet ist, besteht Brandgefahr, wenn es mit anderen Akkus verwendet wird.
- **Verwenden Sie nur die dafür vorgesehenen Akkus in den Elektrowerkzeugen.** Der Gebrauch von anderen Akkus kann zu Verletzungen und Brandgefahr führen.
- **Halten Sie den nicht benutzten Akku fern von Büroklammern, Münzen, Schlüsseln, Nägeln, Schrauben oder anderen kleinen Metallgegenständen, die eine Überbrückung der Kontakte verursachen könnten.** Ein Kurzschluss zwischen den Akkukontakten kann Verbrennungen oder Feuer zur Folge haben.
- **Bei falscher Anwendung kann Flüssigkeit aus dem Akku austreten. Vermeiden Sie den Kontakt damit. Bei zufälligem Kontakt mit Wasser abspülen. Wenn die Flüssigkeit in die Augen kommt, nehmen Sie zusätzlich ärztliche Hilfe in Anspruch.** Austretende Akkuflüssigkeit kann zu Hautreizungen oder Verbrennungen führen.

3.1.7 Service

- **Lassen Sie Ihr Elektrowerkzeug nur von qualifiziertem Fachpersonal und nur mit Original-Ersatzteilen reparieren.** Damit wird sichergestellt, dass die Sicherheit des Gerätes erhalten bleibt.

3.1.8 Sicherheitshinweise zum Akku

Dieser Abschnitt nennt alle grundlegenden Sicherheitshinweise, die bei der Benutzung des Akkus zu beachten sind. Lesen Sie diese Hinweise!

- Den Akku vor allen Arbeiten am Elektrowerkzeug (z. B. Wartung, Werkzeugwechsel), vor dem Transport und vor der Lagerung aus dem Elektrowerkzeug entfernen.
- Akku nur bestimmungsgemäß nutzen, d. h. für akkubetriebene Geräte der Firma AL-KO. Akku nur mit dem vorgesehenen AL-KO Ladegerät aufladen.
- Neuen Akku erst aus der Originalverpackung auspacken, wenn er verwendet werden soll.
- Den Akku vor dem ersten Gebrauch vollständig aufladen und dafür stets das angegebene Ladegerät verwenden. Die Angaben in dieser Betriebsanleitung zum Aufladen des Akkus einhalten.
- Betreiben Sie den Akku nicht in explosions- und brandgefährdeten Umgebungen.
- Setzen Sie den Akku beim Betreiben mit dem Gerät nicht Nässe und Feuchtigkeit aus.
- Den Akku vor Hitze, Öl und Feuer schützen, damit er nicht beschädigt wird und keine Dämpfe und Elektrolytflüssigkeiten austreten können. Es besteht Explosionsgefahr!
- Den Akku nicht stoßen oder werfen.
- Den Akku nicht verschmutzt oder nass benutzen. Vor Verwendung den Akku mit einem trockenen, sauberen Tuch reinigen und trocknen.
- Den geladenen und nicht benutzten Akku von metallischen Gegenständen fernhalten, um die Kontakte nicht zu überbrücken (z. B. Büroklammern, Münzen, Schlüssel, Nägel, Schrauben). Den Akku nicht mit spitzen Gegenständen (z. B. Schraubendreher) bearbeiten. Ein dadurch hervorgerufener interner Kurzschluss kann zu Überhitzung, Brand oder Explosion des Akkus führen.
- Akku nicht öffnen, zerlegen oder zerkleinern. Es besteht Stromschlag- und Kurzschlussgefahr.

- Bei unsachgemäßer Nutzung und beschädigtem Akku können Dämpfe und Elektrolytflüssigkeit austreten. Den Raum ausreichend lüften und bei Beschwerden einen Arzt aufsuchen.
Bei Kontakt mit Elektrolytflüssigkeit diese gründlich abwaschen und Augen sofort gründlich ausspülen. Danach einen Arzt aufsuchen.
- Dieser Akku darf nicht von unbefugten Personen benutzt werden, es sei denn, sie werden durch eine für ihre Sicherheit zuständige Person beaufsichtigt oder sie erhielten von ihr Anweisungen, wie der Akku zu benutzen ist. Unbefugte Personen sind z. B.:
 - Personen (einschließlich Kinder) mit eingeschränkten physischen, sensorischen oder geistigen Fähigkeiten.
 - Personen, die keine Erfahrung und/oder kein Wissen über den Akku besitzen.
- Kinder müssen beaufsichtigt und unterwiesen werden, damit sie nicht mit dem Akku spielen.
- Den Akku nicht auf Dauer im Ladegerät belassen. Akku zur längeren Aufbewahrung aus dem Ladegerät entfernen.
- Den Akku aus den betriebenen Geräten entfernen, wenn diese nicht benutzt werden.
- Den unbenutzten Akku trocken und an einem abgeschlossenen Ort lagern. Vor Hitze und direkter Sonneneinstrahlung schützen. Unbefugte Personen und Kinder dürfen keinen Zugriff auf den Akku haben.

3.1.9 Sicherheitshinweise zum Ladegerät

Dieser Abschnitt nennt alle grundlegenden Sicherheits- und Warnhinweise, die bei der Benutzung des Ladegerätes zu beachten sind. Lesen Sie diese Hinweise!

- Benutzen Sie das Ladegerät nur bestimmungsgemäß, d. h. zum Laden des vorgesehenen Akkus. Nur Original Akkus von AL-KO mit dem Ladegerät laden.
- Vor jeder Nutzung das gesamte Ladegerät sowie insbesondere das Netzkabel und den Akkuschacht auf Beschädigungen prüfen. Das Ladegerät nur in einwandfreiem Zustand benutzen.
- Betreiben Sie das Ladegerät nicht in explosions- und brandgefährdeten Umgebungen.
- Betreiben Sie das Ladegerät nur in Innenräumen und setzen Sie es nicht Nässe und Feuchtigkeit aus.

- Das Ladegerät immer auf eine gut belüftete und nicht brennbare Fläche stellen, weil es sich beim Ladevorgang erwärmt. Die Lüftungsschlitze freihalten und das Ladegerät nicht abdecken.
- Vor dem Anschließen des Ladegerätes in Erfahrung bringen, ob die in den technischen Daten genannte Netzspannung verfügbar ist.
- Das Netzkabel nur zum Anschließen des Ladegerätes verwenden, nicht zweckentfremden. Ladegerät nicht am Netzkabel tragen, und den Netzstecker nicht durch Ziehen am Netzkabel aus der Steckdose ziehen.
- Das Netzkabel vor Hitze, Öl und scharfen Kanten schützen, damit es nicht beschädigt wird.
- Ladegerät und Akku nicht verschmutzt oder nass benutzen. Vor Verwendung das Ladegerät und den Akku reinigen und trocknen.
- Ladegerät und Akku nicht öffnen. Es besteht Stromschlag- und Kurzschlussgefahr.
- Lassen Sie das Ladegerät zu Ihrer Sicherheit nur von qualifiziertem Fachpersonal und mit Original-Ersatzteilen reparieren.
- Dieses Gerät kann von Kindern ab 8 Jahren und darüber sowie von Personen mit verringerten physischen, sensorischen oder mentalen Fähigkeiten oder Mangel an Erfahrung und Wissen benutzt werden, wenn sie beaufsichtigt oder bezüglich des sicheren Gebrauchs des Gerätes unterwiesen wurden und die daraus resultierenden Gefahren verstehen. Kinder dürfen nicht mit dem Gerät spielen. Reinigung und Benutzerwartung dürfen nicht von Kindern ohne Beaufsichtigung durchgeführt werden.
- Personen mit sehr starken und komplexen Einschränkungen können Bedürfnisse über die hier beschriebenen Anweisungen hinaus haben.
- Unbenutztes Ladegerät trocken und an einem abgeschlossenen Ort lagern. Unbefugte Personen und Kinder dürfen keinen Zugriff auf das Ladegerät haben.
- Benutzen Sie keine Chemikalien für kommerzielle oder industrielle Zwecke.
- Gefahr von Stromschlag. Sprühen Sie nicht in die Richtung von Steckdosen.
- Der Sprühbereich muss gut belüftet sein.
- Sprühen Sie nicht dort wo Funken, Flammen oder andere Zündquellen vorhanden sind.
- Seien Sie sich aller möglichen Gefahren des jeweiligen Sprühmaterials bewusst, der einzelnen Chemikalien sowie möglicher Kombinationen.
- Benutzen Sie mit dem Gerät keine der folgenden Flüssigkeiten, da sie Metallteile, Tank oder Schlauch beschädigen können:
 - Ätzend (Alkali)
 - Korrosiv
 - Selbsterhitzend
- Befolgen Sie immer die auf dem Produktetikett gedruckten Anweisungen des Chemikalienerstellers zur Benutzung, Reinigung und Lagerung. Chemikalien müssen außerhalb der Reichweite von Kindern aufbewahrt werden.
- Versprühen Sie kein Material, von dem die möglichen Gefahren unbekannt sind.
- Tragen Sie geeignete Schutzausrüstung, wie eine zum Sprühen vorgesehene Gesichtsmaske, Handschuhe und andere geeignete Schutzausrüstung, um die Belastung durch Sprühmaterialien zu verringern.
- Jeglichen Haut- und Augenkontakt mit den Chemikalien oder der fertigen Sprühlösung sowie das Einatmen der Dämpfe und des Sprühnebels vermeiden. Im Fall von Kontakt sofort folgende Maßnahmen ergreifen:
 - Haut gründlich mit Wasser und Seife waschen.
 - Augen gründlich mit Wasser auswaschen.
 - Bei Reizungen sofort einen Arzt aufsuchen.
- Gießen Sie keine heißen oder kochenden Flüssigkeiten in den Tank. Diese können den Schlauch oder Tank schwächen oder beschädigen.
- Rauchen, essen oder trinken Sie nicht während der Nutzung des Gerätes.
- Treffen Sie Vorkehrungen, dass sich keine Personen oder Tiere in dem Bereich aufhalten, in dem Sie sprühen.

3.2 Sicherheitshinweise für Pflanzensprüher

- Sprühen Sie keine brennbaren Flüssigkeiten, wie Benzin, um die Gefahr von Feuer oder Explosion zu verringern.
- Benutzen Sie nur wasserbasierte Rasen- und Gartenchemikalien.

3.3 Gerätesicherheit

- Das Gerät nur unter folgenden Bedingungen benutzen:
 - Das Gerät ist nicht verschmutzt.
 - Das Gerät weist keine Beschädigungen auf.
 - Alle Bedienelemente funktionieren.
- Das Gerät nicht überlasten. Es ist für leichte Arbeiten im privaten Bereich bestimmt. Überlastungen führen zur Beschädigung des Gerätes.
- Das Gerät nie mit abgenutzten oder defekten Teilen betreiben. Defekte Teile immer gegen Original-Ersatzteile des Herstellers austauschen. Wird das Gerät mit abgenutzten oder defekten Teilen betrieben, können gegenüber dem Hersteller keine Garantieansprüche geltend gemacht werden.



HINWEIS

Reparaturarbeiten dürfen nur kompetente Fachbetriebe oder unsere Servicestellen durchführen.

4 MONTAGE



WARNUNG!

Gefahren durch unvollständige Montage!

Der Betrieb eines unvollständig montierten Geräts kann zu schweren Verletzungen führen.

- Das Gerät nur betreiben, wenn es vollständig montiert ist!
- Den Akku erst in das Gerät einsetzen, wenn es vollständig montiert ist!
- Vor dem Einschalten alle Sicherheits- und Schutzeinrichtungen prüfen, ob sie vorhanden und funktionsfähig sind!

4.1 Montage Sprühlanze (02)

1. Auf Ende der Sprühlanze (02/1) Mutter, Verbindungsstück und O-Ring anbringen.
2. Ende der Sprühlanze (02/1) in Handgriff (02/2) einstecken und mit Verbindungsstück (02/3) verschrauben. Auf korrekten Sitz des O-Ringes achten.
3. Mutter auf Verbindungsstück aufschrauben und handfest anziehen.

4.2 Montage Sprühschlauch (03)

1. Sprühschlauch mit Handgriff verbinden:
 - Verbindungsstück (03/1) auf Handgriff (03/2) aufschrauben.
 - Schlauchende (03/3) in das Verbindungsstück (03/1) stecken und mit Mutter festschrauben.
2. Sprühschlauch mit Tank verbinden:
 - Zweites Schlauchende (03/4) in den Tankanschluss (03/5) stecken und mit Mutter festschrauben.

4.3 Tragegurt anbringen und einstellen (04)

1. Den Tragegurt (04/1) so am Gerät ausrichten, dass sich die Schnalle (04/2) vor dem Bediener befinden wird.
2. Die Karabinerhaken (04/3) des Tragegurts in die Ösen (04/4) am Sprühgerät einhängen.
3. Gesamtes Gerät am Tragegurt über die Schulter hängen. Die Schnalle muss sich vor dem Bediener befinden.
4. Schnalle soweit verschieben, bis die gewünschte Position erreicht ist.

5 INBETRIEBNAHME

5.1 Akku laden



VORSICHT!

Brandgefahr beim Laden!

Aufgrund Erwärmung des Ladegeräts besteht Brandgefahr, wenn es auf leicht brennbaren Untergrund gestellt und nicht ausreichend belüftet wird.

- Betreiben Sie das Ladegerät immer auf nicht-brennbarem Untergrund bzw. in nicht-brennbarer Umgebung.
- Falls vorhanden: Halten Sie die Lüftungsschlitze frei.



HINWEIS

Der Akku und das Ladegerät sind nicht im Lieferumfang enthalten.

Der Akku ist teilgeladen. Den Akku vor dem ersten Gebrauch vollständig aufladen. Der Akku kann in jedem beliebigen Ladezustand geladen werden. Eine Unterbrechung des Ladens schadet dem Akku nicht.

**HINWEIS**

Für detaillierte Informationen die separaten Betriebsanleitungen zum Akku und zum Ladegerät beachten.

Siehe:

- Betriebsanleitung Lithium-Ionen Akku - B50 Li
- Betriebsanleitung Ladegerät – C30 Li

5.2 Akku einsetzen und entfernen (06)**Akku einsetzen (06)**

1. Akku (06/1) in den Akkuschacht (06/2) einschieben (06/a), bis er hörbar einrastet.

Akku entfernen (06)

1. Entriegelungstaste (06/3) am Akku (06/1) drücken und gedrückt halten.
2. Akku entfernen (06/b).

6 BEDIENUNG**WARNUNG!****Gefahren durch unvollständige Montage!**

Der Betrieb eines unvollständig montierten Geräts kann zu schweren Verletzungen führen.

- Das Gerät nur betreiben, wenn es vollständig montiert ist!
- Den Akku erst in das Gerät einsetzen, wenn es vollständig montiert ist!
- Vor dem Einschalten alle Sicherheits- und Schutzvorrichtungen prüfen, ob sie vorhanden und funktionsfähig sind!

6.1 Mischen der Sprühlösung**WARNUNG!****Verletzungsgefahr**

Mischen Sie die Chemikalien streng nach den Anweisungen des Herstellers. Falsche Gemische können giftige Dämpfe oder explosive Lösungen hervorrufen.

- Bereiten Sie die Sprühlösung nur im Freien vor oder an gut belüfteten Orten.
- Die Sprühlösung muss so dünnflüssig wie Wasser sein.

- Nehmen Sie immer nur die Menge an Sprühlösung, die für die zu erledigende Arbeit ausreicht.
- Mischen Sie nicht verschiedene Chemikalien, außer eine solche Mischung ist vom Hersteller zugelassen.

6.2 Befüllen des Tanks (07)

Befüllen Sie den Tank nur im Freien oder an gut belüfteten Orten. Bevor Sie den Tank mit Sprühlösung befüllen, führen Sie einen Testlauf mit frischem Wasser durch und überprüfen Sie alle Teile des Sprühgerätes.

1. Den Messbecher (07/1) abschrauben. Der Einfüllstutzen (07/2) ist geöffnet.
2. Das Sprühgerät auf eine ebene Fläche stellen. Den Tank nicht über die Maximum-Markierung (07/3) füllen.
3. Nach dem Befüllen des Tanks, den Messbecher (07/1) auf den Einfüllstutzen (07/2) schrauben und festziehen.
4. Am Sprühgerät ein Schild anbringen mit einer Mitteilung, welche Chemikalien verwendet werden.

6.3 Verstellen der Sprühdüse (05)**Sprühstrahl einstellen**

1. Sprühdüse (05/1) losdrehen (05/a).

Fächerstrahl einstellen

1. Sprühdüse (05/1) festdrehen (05/b).

6.4 Gerät ein-/ausschalten und bedienen**Gerät einschalten**

1. Sprühgerät am Handgriff (01/3) festhalten oder mit Gurt über die Schulter hängen.
2. Ein-/Aus-Schalter (01/7) drücken. Das Gerät ist eingeschaltet.

Sprühen**VORSICHT!****Verletzungsgefahr**

Kontakt mit gefährlichen Sprühmaterialien können zu Verletzungen führen.

- Waschen Sie gründlich nach jedem Gebrauch ihre Hände und den Bereich, wo die Haut dem Sprühnebel ausgesetzt war.
1. Bedientaste (08/1) am Handgriff (08/2) drücken (08/a). Bedientaste (08/1) loslassen (08/b), um das Sprühen zu beenden.

Gerät ausschalten

1. Ein-/Aus-Schalter (01/7) drücken. Das Gerät ist ausgeschaltet.

7 ARBEITSVERHALTEN UND ARBEITSTECHNIK

- Richten Sie die Sprühdüse direkt auf die Pflanzen oder Gegenstände, welche Sie besprühen wollen.
- Das Gerät an windigen Tagen nicht benutzen. Die Sprühmaterialien können versehentlich auf Pflanzen oder Gegenstände, die nicht besprüht werden sollen geblasen werden.
- Der Pflanzensprüher kann mit der Sprühlanze in der Halterung oder am Griff der Sprühlanze benutzt werden.

8 WARTUNG UND PFLEGE



VORSICHT!

Verletzungsgefahr

Kontakt mit gefährlichen Sprühmaterialien können zu Verletzungen führen.

- Tragen Sie bei Wartungs-, Pflege- und Reinigungsarbeiten immer eine geeignete Schutzausrüstung!

- Gerät keiner Nässe oder Feuchtigkeit aussetzen. Nicht mit Wasser abspritzen.
- Nach jedem Einsatz den Akku entfernen und trocken lagern.

- Innen- und Außenseiten des Geräts sowie alle Komponenten vor und nach jeder Benutzung überprüfen:
 - Lecks oder Undichtigkeiten
 - gerissene oder abgenutzte Schläuche
 - verstopfte Düsen
 - fehlende oder beschädigte Teile
- Benutzen Sie keine brennbaren Lösungsmittel oder scheuernde Reinigungsmittel, um das Gerät zu reinigen.
- Lassen Sie das Gerät vor dem nächsten Gebrauch reparieren.
- Gerät in regelmäßigen Zeitabständen auf ordnungsgemäßen Zustand überprüfen.
- Elektrische Kontakte des Geräts auf Korrosion prüfen, ggf. mit einem feinen Drahtpinsel reinigen und dann mit einem Kontaktspray einsprühen.
- Entleeren Sie den Tank durch den Einfüllstutzen vor jeder Reinigung.
- Gerät nach jedem Gebrauch mit sauberem Wasser reinigen.

9 HILFE BEI STÖRUNGEN



HINWEIS

Wenden Sie sich bei Störungen, die nicht in dieser Tabelle aufgeführt sind oder nicht selbst behoben werden können, an unseren Kundendienst.

Störung	Ursache	Beseitigung
Gerät sprüht nicht.	Düse ist verstopft.	Düse reinigen.
	Sprühschlauch ist verstopft.	Sprühschlauch reinigen.
	Tank ist leer.	Tank mit Sprühlösung befüllen.
Motor läuft nicht.	Akku ist leer.	Akku laden.
	Akku fehlt oder Akku sitzt nicht richtig.	Akku richtig einsetzen.
	Akku ist zu kalt oder zu heiß.	Akku leicht erwärmen oder abkühlen lassen.
Motor schaltet sich aus.	Motorschutzschalter hat abgeschaltet.	Warten, bis der Motorschutzschalter das Gerät wieder einschaltet.
	Lüftungsschlitze verschmutzt.	Gerät reinigen.

Störung	Ursache	Beseitigung
Akku-Betriebszeit fällt deutlich ab.	Akku ist entladen, da längere Zeit nicht genutzt.	Akku laden.
	Lebensdauer des Akkus ist abgelaufen.	Akku ersetzen. Nur Original-Zubehör vom Hersteller verwenden.
Akku lässt sich nicht laden.	Akkukontakte sind verschmutzt.	AL-KO Servicestelle aufsuchen.
	Akku oder Ladegerät sind defekt.	Ersatzteile bestellen. AL-KO Servicestelle aufsuchen.
	Akku ist zu heiß.	Akku abkühlen lassen.

10 TRANSPORT

Führen Sie vor dem Transport folgende Maßnahmen durch:

1. Gerät ausschalten.
2. Akku aus dem Gerät entfernen.
3. Akku vorschriftsgemäß verpacken (s. u.).



HINWEIS

Die Nennenergie des Akkus/der Akkus beträgt weniger als 100 Wh. Beachten Sie deshalb die nachfolgenden Transporthinweise!

Der enthaltene Li-Ion Akku unterliegt dem Gefahrgutrecht, kann jedoch unter vereinfachten Bedingungen transportiert werden:

- Durch den privaten Benutzer kann der unbeschädigte Akku ohne weitere Auflagen auf der Straße transportiert werden, sofern dieser einzelhandelsgerecht verpackt ist und der Transport Privatzwecken dient. Die Gewichtsobergrenzen für einzeln versendete Akkus sind zu beachten:
 - max. 30 kg Gesamtgewicht je Paket beim Transport auf Straße, Schiene und Wasser
 - keine Gewichtsobergrenze beim Lufttransport, aber max. 2 Stück je Paket
- Bei Vermutung einer Beschädigung des Akkus (z. B. durch Herunterfallen des Geräts) ist der Transport unzulässig.
- Gewerbliche Nutzer, welche den Transport in Verbindung mit ihrer Haupttätigkeit durchführen (z. B. Lieferungen von und zu Baustellen oder Vorführungen), können diese Vereinfachung ebenfalls in Anspruch nehmen.

In beiden o. g. Fällen müssen zwingend Vorkehrungen getroffen werden, um ein Freiwerden des Inhalts zu verhindern. In anderen Fällen sind die Vorschriften des Gefahrgutrechts zwingend einzuhalten! Bei Nichtbeachtung drohen dem Absender und ggf. dem Beförderer empfindliche Strafen.

Weitere Hinweise zu Beförderung und Versand

- Transportieren bzw. Versenden Sie Lithium-Ionen Akkus nur im unbeschädigtem Zustand!
- Sichern Sie das Gerät so, dass eine unbeabsichtigte Inbetriebnahme während der Beförderung verhindert wird.
- Sichern Sie das Gerät durch eine starke Außenverpackung (Versandkarton). Verwenden Sie möglichst die Originalverpackung des Herstellers.
- Stellen Sie die korrekte Kennzeichnung und Dokumentation der Sendung beim Transport bzw. Versand (z. B. durch Paketdienst oder Spedition) sicher:
 - Beim Transport auf Straße, Schiene und Wasser muss auf der Verpackung ein Warnaufkleber angebracht sein, wenn der Akku/die Akkus dem Gerät beigelegt sind. Wenn der Akku/die Akkus in das Gerät eingesetzt bzw. eingebaut sind, ist kein Warnaufkleber notwendig, weil die Außenverpackung/Originalverpackung bereits bestimmten Vorschriften entsprechen muss.
 - Beim Lufttransport muss in jedem Fall ein Warnaufkleber auf der Verpackung angebracht sein. Die Gewichtsobergrenzen für zusammen mit dem Gerät versendete Akkus sind zu beachten: max. 5 kg Akku-

gewicht je Paket und max. 2 Stück je Paket, wenn der Akku/die Akkus dem Gerät beigelegt sind.

- Informieren Sie sich vorab, ob ein Transport mit dem von Ihnen gewählten Dienstleister möglich ist, und zeigen Sie ihre Sendung an.

Wir empfehlen Ihnen die Hinzuziehung eines Gefahrgut-Fachmanns zur Vorbereitung des Versands. Bitte beachten Sie auch eventuelle weiterführende nationale Vorschriften.

11 LAGERUNG

Nach jedem Gebrauch das Gerät gründlich reinigen und – falls vorhanden – alle Schutzabdeckungen anbringen. Gerät an einem trockenen, abschließbaren Platz und außerhalb der Reichweite von Kindern aufbewahren.

- Lagern Sie keine Chemikalien im Tank.
- Prüfen Sie nach jedem Einsatz alle Teile auf undichte Stellen.
- Die Sprühlanze kann in der Halterung aufbewahrt werden.

11.1 Akku und Ladegerät lagern



GEFAHR!

Gefahr von Explosionen und Bränden!

Personen werden getötet oder schwer verletzt, wenn der Akku explodiert, weil er vor offenen Flammen oder Hitzequellen gelagert wurde.

- Lagern Sie den Akku kühl und trocken, jedoch nicht vor offenen Flammen oder Hitzequellen.



HINWEIS

Der Akku ist beim Aufladen aufgrund der automatischen Erkennung des Ladezustandes vor Überladen geschützt und kann somit einige Zeit, jedoch nicht auf Dauer, mit dem Ladegerät verbunden verbleiben.

- Den Akku an einem trockenen, frostfreien Ort lagern bei der vorgeschriebenen Lagertemperatur (siehe Betriebsanleitung für den Akku) und mit einem Ladezustand von ca. 40 – 60 %.
- Den Akku wegen Kurzschlussgefahr nicht in der Nähe metallischer oder säurehaltiger Gegenstände lagern.

- Den Akku nach ca. 6 Monaten Lagerung für ca. 2 Stunden nachladen.

12 ENTSORGUNG

Hinweise zum Elektro- und Elektronikgerätegesetz (ElektroG)



- Elektro- und Elektronik-Altgeräte gehören nicht in den Hausmüll, sondern sind einer getrennten Erfassung bzw. Entsorgung zuzuführen!

- Altbatterien oder -akkus, welche nicht fest im Altgerät verbaut sind, müssen vor der Abgabe entnommen werden! Deren Entsorgung wird über das Batteriegesetz geregelt.
- Besitzer bzw. Nutzer von Elektro- und Elektronikgeräten sind nach deren Gebrauch gesetzlich zur Rückgabe verpflichtet.
- Der Endnutzer trägt die Eigenverantwortung für das Löschen seiner personenbezogenen Daten auf dem zu entsorgenden Altgerät!

Das Symbol der durchgestrichenen Mülltonne bedeutet, dass Elektro- und Elektronikaltgeräte nicht über den Hausmüll entsorgt werden dürfen.

Elektro- und Elektronikaltgeräte können bei folgenden Stellen unentgeltlich abgegeben werden:

- Öffentlich-rechtliche Entsorgungs- bzw. Sammelstellen (z. B. kommunale Bauhöfe)
- Verkaufsstellen von Elektrogeräten (stationär und online), sofern Händler zur Rücknahme verpflichtet sind oder diese freiwillig anbieten.

Diese Aussagen gelten nur für Geräte, die in den Ländern der Europäischen Union installiert und verkauft werden und die der Europäischen Richtlinie 2012/19/EU unterliegen. In Ländern außerhalb der Europäischen Union können davon abweichende Bestimmungen für die Entsorgung von Elektro- und Elektronik-Altgeräten gelten.

Hinweise zum Batteriegesetz (BattG)



- Altbatterien und -akkus gehören nicht in den Hausmüll, sondern sind einer getrennten Erfassung bzw. Entsorgung zuzuführen!
- Zur sicheren Entnahme von Batterien oder Akkus aus dem Elektrogerät und für Informationen über deren Typ bzw. chemisches System beachten Sie die weiteren Angaben innerhalb der Bedienungs- bzw. Montageanleitung.
- Besitzer bzw. Nutzer von Batterien und Akkus sind nach deren Gebrauch gesetzlich zur

Rückgabe verpflichtet. Die Rückgabe beschränkt sich auf die Abgabe von haushaltsüblichen Mengen.

Altbatterien können Schadstoffe oder Schwermetalle enthalten, die der Umwelt und der Gesundheit Schaden zufügen können. Eine Verwertung der Altbatterien und Nutzung der darin enthaltenen Ressourcen trägt zum Schutz dieser beiden wichtigen Güter bei.

Das Symbol der durchgestrichenen Mülltonne bedeutet, dass Batterien und Akkus nicht über den Hausmüll entsorgt werden dürfen.

Befinden sich zudem die Zeichen Hg, Cd oder Pb unterhalb der Mülltonne, so steht dies für Folgendes:

- Hg: Batterie enthält mehr als 0,0005 % Quecksilber
- Cd: Batterie enthält mehr als 0,002 % Cadmium

13 KUNDENDIENST/SERVICE

Bei Fragen zu Garantie, Reparatur oder Ersatzteilen wenden Sie sich bitte an Ihre nächstgelegene

14 GARANTIE

Etwaige Material- oder Herstellungsfehler am Gerät beseitigen wir während der gesetzlichen Verjährungsfrist für Mängelansprüche entsprechend unserer Wahl durch Reparatur oder Ersatzlieferung. Die Verjährungsfrist bestimmt sich jeweils nach dem Recht des Landes, in dem das Gerät gekauft wurde.

Unsere Garantiezusage gilt nur bei:

- Beachten dieser Betriebsanleitung
- Sachgemäßer Behandlung
- Verwenden von Original-Ersatzteilen

Von der Garantie ausgeschlossen sind:

- Lackschäden, die auf normale Abnutzung zurückzuführen sind
- Verschleißteile, die auf der Ersatzteilkarte mit Rahmen xxxxxx (x) gekennzeichnet sind

Die Garantiezeit beginnt mit dem Kauf durch den ersten Endabnehmer. Maßgebend ist das Datum auf dem Kaufbeleg. Wenden Sie sich bitte mit dieser Erklärung und dem Original-Kaufbeleg an Ihren Händler oder die nächste autorisierte Kundendienststelle. Die gesetzlichen Mängelansprüche des Käufers gegenüber dem Verkäufer bleiben durch diese Erklärung unberührt.

- Pb: Batterie enthält mehr als 0,004 % Blei
- Akkus und Batterien können bei folgenden Stellen unentgeltlich abgegeben werden:
- Öffentlich-rechtliche Entsorgungs- bzw. Sammelstellen (z. B. kommunale Bauhöfe)
 - Verkaufsstellen von Batterien und Akkus
 - Rücknahmestellen des gemeinsamen Rücknahmesystems für Geräte-Altbatterien
 - Rücknahmestelle des Herstellers (falls nicht Mitglied des gemeinsamen Rücknahmesystems)

Diese Aussagen sind nur gültig für Akkus und Batterien, die in den Ländern der Europäischen Union verkauft werden und die der Europäischen Richtlinie 2006/66/EG unterliegen. In Ländern außerhalb der Europäischen Union können davon abweichende Bestimmungen für die Entsorgung von Akkus und Batterien gelten.

gene AL-KO Servicestelle. Diese finden Sie im Internet unter folgender Adresse:
www.al-ko.com/service-contacts

15 ORIGINAL-EU-/EG-KONFORMITÄTSERKLÄRUNG

Wir erklären hiermit in alleiniger Verantwortung, dass dieses Produkt in der auf dem Markt vertriebenen Form die Anforderungen der harmonisierten EU-Richtlinien, der EU-Sicherheitsstandards und die produktspezifischen Standards erfüllt.

Produkt

Akku-Pflanzensprüher

Seriennummer

G4990012

Hersteller

AL-KO Geräte GmbH
Ichenhauser Str. 14
D-89359 Kötz

Dokumentations-Bevollmächtigter

Andreas Hedrich
Ichenhauser Str. 14
D-89359 Kötz

Typ

PS 2035

EU-Richtlinien

2006/42/EG geändert durch
2009/127/EG
2014/30/EU
2011/65/EU

Harmonisierte Normen

EN 60745-1:2009+A11:2010
EN 50580:2012+A1:2013
EN 55014-1:2006+A1:2009+A2:2011
EN 55014-1:2017
EN 55014-2:2015

Kötz, 15.11.2018



Dr. Wolfgang Hergeth
Managing Director

TRANSLATION OF THE ORIGINAL INSTRUCTIONS FOR USE


Contents

1	About these operating instructions	22	6.2	Filling tank (07)	30
1.1	Symbols on the title page	22	6.3	Adjusting spray nozzle (05)	30
1.2	Legends and signal words	23	6.4	Switching the appliance ON/OFF and operation	30
2	Product description	23	7	Working behaviour and working technique	30
2.1	Designated use	23	8	Maintenance and care	30
2.2	Possible foreseeable misuse	23	9	Help in case of malfunction	31
2.3	Residual risks	23	10	Transport	31
2.4	Safety and protective devices	23	11	Storage	32
2.5	Symbols on the appliance	23	11.1	Storing the rechargeable battery and charging unit	32
2.6	Scope of supply	24	12	Disposal	32
2.7	Product overview (01)	24	13	After-Sales / Service	33
3	Safety instructions	25	14	Guarantee	34
3.1	General Power Tool Safety Warnings	25	15	Translation of the original EU/EC declaration of conformity	34
3.1.1	Work area safety	25			
3.1.2	Electrical safety	25			
3.1.3	Personal safety	25			
3.1.4	Operator	25			
3.1.5	Power tool use and care	26			
3.1.6	Battery tool use and care	26			
3.1.7	Service	26			
3.1.8	Safety information regarding the rechargeable battery	26			
3.1.9	Safety information regarding the charging unit	27			
3.2	Safety instructions for plant sprayers	28			
3.3	Appliance safety	28			
4	Installation	28			
4.1	Attachment of spray lance (02)	28			
4.2	Attachment of spraying hose (03)	29			
4.3	Attaching and adjusting shoulder strap (04)	29			
5	Start-up	29			
5.1	Charging the rechargeable battery	29			
5.2	Inserting and removing the rechargeable battery (06)	29			
6	Operation	29			
6.1	Mixing the spraying solution	29			

1 ABOUT THESE OPERATING INSTRUCTIONS

- The German version is the original operating instructions. All additional language versions are translations of the original operating instructions.
- Always safeguard these operating instructions so that they can be consulted if you need any information about the appliance.
- Only pass on the appliance to other persons together with these operating instructions.
- Comply with the safety and warning information in these operating instructions.

1.1 Symbols on the title page

Symbol	Meaning
	It is essential to read through these operating instructions carefully before start-up. This is essential for safe working and trouble-free handling.

Symbol	Meaning
	Operating instructions
	Handle Li-Ion rechargeable batteries with care! In particular, observe the notes on transport, storage and disposal in these operating instructions!

1.2 Legends and signal words



DANGER!

Denotes an imminently dangerous situation which will result in fatal or serious injury if not avoided.



WARNING!

Denotes a potentially dangerous situation which can result in fatal or serious injury if not avoided.



CAUTION!

Denotes a potentially dangerous situation which can result in minor or moderate injury if not avoided.

IMPORTANT!

Denotes a situation which can result in material damage if not avoided.



NOTE

Special instructions for ease of understanding and handling.

2 PRODUCT DESCRIPTION

2.1 Designated use

This appliance is intended for the spraying of household and garden chemicals for domestic use, such as insecticides, fungicides, weed killers and fertilisers in non-commercial applications and may only be employed outdoors and in well-ventilated areas.

The appliance can also be used for the watering of plants.

Any use not in accordance with this designated use shall be regarded as misuse. Only work with the appliance when it is fully assembled.

This appliance is intended solely for use in non-commercial applications. Any other use (as well as unauthorised conversions or add-ons) are regarded as contrary to the intended use and will result in exclusion of the warranty as well as loss of conformity (CE mark); the manufacturer will thus decline any responsibility for damage and/or injury suffered by the user or third parties.

2.2 Possible foreseeable misuse

The tool is designed neither for commercial use in public parks and sports facilities, nor for use in farming and forestry.

2.3 Residual risks

Even during correct use of the appliance, there is always a certain residual risk that cannot be excluded. Depending on the use, the following potential risks can be derived from the type and construction of the appliance:

- Injury due to the inhalation of the sprayed chemicals if a face mask is not worn.
- Injury due to contact with eyes and skin if eye protection and suitable protective equipment is not worn.
- Electric shock. Never spray liquids in the direction of plug sockets, cables or electrical appliances.

2.4 Safety and protective devices



WARNING!






Risk of injury

Defective and disabled safety and protective devices can lead to serious injury.

- Have any defective safety and protective devices repaired.
- Never disable safety and protective devices.

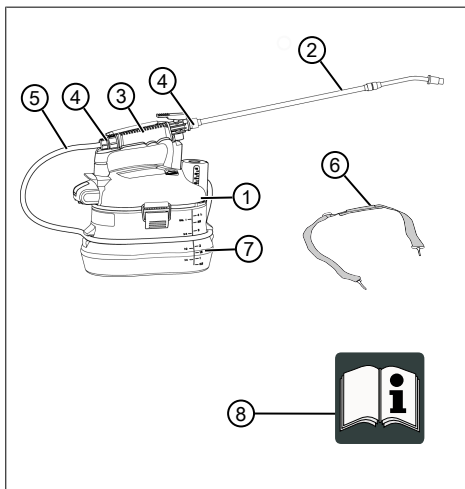
2.5 Symbols on the appliance

Symbol	Meaning
	Pay special attention when handling this product!
	Read the operating instructions before starting operation and maintenance work!

Symbol	Meaning
	Wear eye protection!
	Wear protective gloves!
	Wear safety boots!
	Wear face mask!
	Protect the appliance from rain and moisture!

2.6 Scope of supply

The items listed here are part of the scope of supply. Check that all items are included:



No.	Component
1	Motor housing
2	Spray lance with spray nozzle
3	Handle / operating button with latching mechanism

No.	Component
4	Connector
5	Spray hose
6	Carrying belt
7	Tank for spraying solution
8	Operating instructions



NOTE

The rechargeable battery and charging unit are not included in the scope of delivery and must therefore be purchased separately.

Available under the following part numbers are:

- Lithium-ion rechargeable battery – B50 Li – Item No. 113559
- Charging unit – C30 Li – Item no. 113560

2.7 Product overview (01)

The product overview (01) provides an overview of the appliance.

No.	Component
1	Motor housing
2	Spray lance with spray nozzle
3	Handle / operating button with latching mechanism
4	Spray hose
5	Carrying belt
6	Tank for spraying solution
7	On/off switch
8	Filler neck with measuring beaker
9	Rechargeable battery*
10	Charger with mains plug*

* Not included in the scope of delivery.

3 SAFETY INSTRUCTIONS

3.1 General Power Tool Safety Warnings



WARNING!

Read all safety warnings and all instructions.

Failure to follow the warnings and instructions may result in electric shock, fire and/or serious injury.

- Save all warnings and instructions for future reference.

The term "power tool" in the warnings refers to your mains-operated (corded) power tool or battery-operated (cordless) power tool.

3.1.1 Work area safety

- **Keep work area clean and well lit.** Cluttered and dark areas invite accidents.
- **Do not operate power tools in explosive atmospheres, such as in the presence of flammable liquids, gases or dust.** Power tools create sparks which may ignite the dust or fumes.
- **Keep children and bystanders away while operating a power tool.** Distractions can cause you to lose control.

3.1.2 Electrical safety

- **Power tool plugs must match the outlet. Never modify the plug in any way. Do not use any adapter plugs with earthed (grounded) power tools.** Unmodified plugs and matching outlets will reduce risk of electric shock.
- **Avoid body contact with earthed or grounded surfaces such as pipes, radiators, ranges and refrigerators.** There is an increased risk of electric shock if your body is earthed or grounded.
- **Do not expose power tools to rain or wet conditions.** Water entering a power tool will increase the risk of electric shock.
- **Do not abuse the cord. Never use the cord for carrying, pulling or unplugging the power tool. Keep cord away from heat, oil, sharp edges or moving parts.** Damaged or entangled cords increase the risk of electric shock.
- **When operating a power tool outdoors, use an extension cord suitable for outdoor use.** Use of a cord suitable for outdoor use reduces the risk of electric shock.

- **If operating a power tools in a damp location is unavoidable, use a residual current device (RCD) protected supply.** Use of an RCD reduces the risk of electric shock.

3.1.3 Personal safety

- **Stay alert, watch what you are doing and use common sense when operating a power tool. Do not use a power tool while you are tired or under the influence of drugs, alcohol or medication.** A moment of inattention while operating power tools may result in serious personal injury.
- **Use personal protective equipment. Always wear eye protection.** Protective equipment such as a dust mask, non-skid safety shoes, hard hat, or hearing protection used for appropriate conditions will reduce personal injuries.
- **Prevent unintentional starting. Ensure the switch is in the off-position before connecting to power source and/or battery pack, picking up or carrying the tool.** Carrying power tools with your finger on the switch or energizing power tools that have the switch on invites accidents.
- **Remove any adjusting key or wrench before turning the power tool on.** A wrench or a key left attached to a rotating part of the power tool may result in personal injury.
- **Do not overreach. Keep proper footing and balance at all times.** This enables better control of the power tool in unexpected situations.
- **Dress properly. Do not wear loose clothing or jewellery. Keep your hair, clothing and gloves away from moving parts.** Loose clothes, jewellery or long hair can be caught in moving parts.
- **If devices are provided for the connection of dust extraction and collection facilities, ensure these are connected and properly used.** Use of these devices can reduce dust-related hazards.

3.1.4 Operator

- Young people under 16 years of age and people who do not know the operating instructions are not allowed to use the appliance. Observe any country-specific safety regulations concerning the minimum age of the user.
- Do not operate the appliance if you are under the influence of alcohol, drugs or medication.

3.1.5 Power tool use and care

- **Do not force the power tool. Use the correct power tool for your application.** The correct power tool will do the job better and safer at the rate for which it was designed.
- **Do not use the power tool if the switch does not turn it on and off.** Any power tool that cannot be controlled with the switch is dangerous and must be repaired.
- **Disconnect the plug from the power source and/or the battery pack from the power tool before making any adjustments, changing accessories, or storing power tools.** Such preventive safety measures reduce the risk of starting the power tool accidentally.
- **Store idle power tools out of the reach of children and do not allow persons unfamiliar with the power tool or these instructions to operate the power tool.** Power tools are dangerous in the hands of untrained users.
- **Maintain power tools. Check for misalignment or binding of moving parts, breakage of parts and any other condition that may affect the power tool's operation. If damaged, have the power tool repaired before use.** Many accidents are caused by poorly maintained power tools.
- **Keep cutting tools sharp and clean.** Properly maintained cutting tools with sharp cutting edges are less likely to bind and are easier to control.
- **Use the power tool, accessories and tool bits etc. in accordance with these instructions, taking into account the working conditions and the work to be performed.** Use of the power tool for operations different from those intended could result in a hazardous situation.

3.1.6 Battery tool use and care

- **Recharge only with the charger specified by the manufacturer.** A charger that is suitable for one type of battery pack may create a risk of fire when used with another battery pack.
- **Use power tools only with specifically designated battery packs.** Use of any other battery packs may create a risk of injury and fire.
- **When battery pack is not in use, keep it away from other metal objects, lie paper-**

clips, coins, keys, nails, screws or other small metal objects, that can make a connection from one terminal to another.

Shorting the battery terminals together may cause burns or a fire.

- **Under abusive conditions, liquid may be ejected from the battery; avoid contact. If contact accidentally occurs, flush with water. If liquid contacts eyes, additionally seek medical help.** Liquid ejected from the battery may cause irritation or burns.

3.1.7 Service

- **Have your power tool serviced by a qualified repair person using only identical replacement parts.** This will ensure that the safety of the power tool is maintained.

3.1.8 Safety information regarding the rechargeable battery

This section mentions all the basic safety instructions to be heeded when using the rechargeable battery. Read these instructions.

- Remove the rechargeable battery from the power tool before starting any work on the power tool (e.g. maintenance, tool change), before transport and before storage.
- Only use the rechargeable battery as designated, i.e. for AL-KO rechargeable battery-driven appliances. Only charge the rechargeable battery with the AL-KO charging unit provided.
- Only unpack the new rechargeable battery from the original packaging when it is to be used.
- Fully charge the rechargeable battery before using it for the first time and always use the specified charging unit. Comply with the details given in these instructions for use for charging the rechargeable battery.
- Do not use the rechargeable battery in environments where there is a potential risk of explosion and/or fire.
- Do not expose the rechargeable battery to moisture and humidity when in use with the appliance.
- Protect the rechargeable battery from heat, oil and fire to prevent it being damaged so no vapours and electrolyte liquids can escape. There is a danger of explosion!
- Do not subject the rechargeable battery to impacts or throw it.

- Do not use the rechargeable battery when soiled or wet. Before use, clean and dry the rechargeable battery with a dry, clean cloth.
 - When the battery pack is not in use, keep it away from other metal objects to prevent bridging the contacts (e.g. paper clips, coins, keys, nails, screws). Do not use sharp objects (e.g. a screwdriver) to work on the battery. This can cause an internal short circuit which can lead to overheating, fire or explosion of the battery.
 - Do not open, dismantle or crush the rechargeable battery. There is a danger of electric shock and short-circuit.
 - An improperly used and damaged rechargeable battery can cause vapours and electrolyte liquid to escape. Vent the room adequately and in the case of any disorders, consult a doctor.
If accidental contact with electrolyte liquid occurs, flush with water and thoroughly rinse the eyes immediately. Then consult a doctor.
 - This rechargeable battery must not be used by unauthorised persons unless they are supervised by a person responsible for their safety or have been instructed on how to use the rechargeable battery. Unauthorised persons include, for example:
 - Persons (including children) with limited physical, sensory or mental aptitude.
 - Persons who have no experience and/or knowledge of the rechargeable battery.
 - Children must be supervised and instructed so they do not play with the rechargeable battery.
 - Do not leave the rechargeable battery permanently in the charger. For prolonged storage, remove the rechargeable battery from the charger.
 - When not in use, remove the rechargeable batteries from the operated appliances.
 - Dry the unused rechargeable battery and store in a closed place. Protect from heat and direct sunlight. Unauthorised persons and children must not have access to the rechargeable battery.
- 3.1.9 Safety information regarding the charging unit**
- This section mentions all the basic safety and warning information to be heeded when using the charging unit. Read these instructions.
- Only use the charging unit as designated, i.e. for charging the intended rechargeable batteries. Only charge original rechargeable batteries from AL-KO in the charging unit.
 - Before each use, inspect the charging unit – and especially the mains cable and the rechargeable battery compartment – for damage. Only use the charging unit when it is in proper working order.
 - Do not use the charging unit in environments where there is a potential risk of explosion and/or fire.
 - Only operate the charging unit indoors and do not expose it to moisture and humidity.
 - Always place the charging unit on a well-ventilated and non-inflammable surface because it heats up during the charging process. Keep the ventilation slots clear and do not cover the charging unit.
 - Before connecting the charging unit, make sure that the mains voltage matches the voltage stated in the "Technical data".
 - Only use the mains cable for connecting the charging unit, not for any other purpose. Do not carry the charging unit by the mains cable and do not remove the power plug from the power outlet by pulling on the mains cable.
 - Protect the mains cable from heat, oil and sharp edges to prevent it being damaged.
 - Do not use the charging unit and rechargeable battery when soiled or wet. Before using the charging unit, clean and dry the rechargeable battery.
 - Do not open the charging unit or rechargeable battery. There is a danger of electric shock and short-circuit.
 - For your own safety, only have the charging unit repaired by qualified specialist personnel using genuine spare parts.
 - This appliance can be used by children of 8 years and older and by persons with reduced physical, sensory or mental capabilities, or those lacking experience and knowledge, if they are supervised or have been instructed with regard to the safe use of the appliance and the ensuing risks. Children must not be allowed to play with the appliance. Cleaning and maintenance must not be carried out by children without supervision.
 - People with very strong and complex restrictions may have needs that exceed the instructions described here.

- Dry the unused charging unit and store in a closed place. Unauthorised persons and children must not have access to the charging unit.

3.2 Safety instructions for plant sprayers

- Do not spray flammable liquids, such as petrol, to reduce the risk of fire or explosion.
- Use only water-based lawn and garden chemicals.
- Do not use chemicals intended for commercial or industrial purposes.
- Danger of electric shock. Do not spray in the direction of plug sockets.
- The spraying area must be well ventilated.
- Do not spray where there are sparks, naked flames or other ignition sources.
- Be aware of all possible risks posed by the spraying material, the individual chemicals and possible combinations.
- Do not use any of the following liquids with the appliance, as they can damage metal parts, tank or hose:
 - Caustic (alkaline)
 - Corrosive
 - Self-heating
- Follow the chemicals manufacturer's instructions on use, cleaning and storage printed on the product label at all times. Chemicals must be stored out of the reach of children.
- Do not spray any materials whose possible hazards are unknown.
- Wear appropriate personal protective equipment, such as a face mask suitable for spraying, gloves and other protective equipment to reduce the exposure to the sprayed materials.
- Avoid any skin and eye contact with the chemicals or the mixed spraying solution and the inhalation of the vapours and spray mist. In the event of contact, take the following measures immediately:
 - Wash the skin thoroughly with soap and water.
 - Rinse out the eyes thoroughly with water.
 - In the event of irritation, obtain medical advice.
- Do not pour hot or boiling liquids into the tank. These could weaken or damage the hose or tank.

- Do not smoke, eat or drink while using the appliance.
- Take measures to ensure that persons or animals do not remain in the area in which you are spraying.

3.3 Appliance safety

- Use the appliance only under the following conditions:
 - The appliance is not soiled.
 - The appliance show no signs of damage.
 - All controls function properly.
- Do not overload the device. It is intended for light work in the private sector. Overload can lead to damage to the appliance.
- Never operate the appliance with worn or defective parts. Always replace defective parts with original spare parts from the manufacturer. If the appliance is operated with worn or defective parts, guarantee claims against the manufacturer are excluded.



NOTE

Repair work is only allowed to be carried out by expert workshops or our service centres.

4 INSTALLATION



WARNING!

Danger if assembly is not carried out completely!

Operation of an incompletely assembled appliance can result in serious injury.

- Only operate the appliance when it is fully assembled.
- Do not insert the battery into the appliance until it is fully assembled.
- Check that all safety and protective devices are in place and functioning correctly before switching on.

4.1 Attachment of spray lance (02)

1. Fit nut, connector and O-ring to the end of spray lance (02/1).
2. Push the end of spray lance (02/1) into handle (02/2) and screw tight with connector (02/3). Pay attention to the correct seating of the O-ring.
3. Screw nut onto connector and fasten finger-tight.

4.2 Attachment of spraying hose (03)

1. Connect spray hose to handle:
 - Screw connector (03/1) onto handle (03/2).
 - Push hose end (03/3) into connector (03/1) and screw tight with the nut.
2. Connect spray hose to tank:
 - Push second hose end (03/4) into tank connector (03/5) and screw tight with the nut.

4.3 Attaching and adjusting shoulder strap (04)

1. Align shoulder strap (04/1) on the appliance so that buckle (04/2) will be in front of the operator.
2. Hook the snap hooks (04/3) of the shoulder strap into eyes (04/4) on the spraying appliance.
3. Hang the entire appliance over the shoulder using the shoulder strap. The buckle must be in front of the operator.
4. Adjust the buckle until the desired position is reached.

5 START-UP

5.1 Charging the rechargeable battery



CAUTION!

Danger of fire during charging!

Due to heating of the charger, there is a danger of fire if it is placed on an inflammable surface and is not adequately ventilated.

- Always use the charger on a non-inflammable surface or in a non-combustible environment.
- If available: Keep the ventilation slots free.



NOTE

The rechargeable battery and the charging unit are not included.

The rechargeable battery is partially charged. Fully charge the rechargeable battery before using it for the first time. The rechargeable battery can be charged in any charge status. Interrupting charging does not damage the rechargeable battery.



NOTE

For detailed information, heed the separate operating instructions for the rechargeable battery and for the charging unit.

See:

- Operating manual – Lithium ion battery – B50 Li
- Operating manual – Charging unit – C30 Li

5.2 Inserting and removing the rechargeable battery (06)

Inserting the rechargeable battery (06)

1. Push rechargeable battery (06/1) into rechargeable battery slot (06/2) until it engages (06/a).

Removing the rechargeable battery (06)

1. Press and hold the unlock button (06/3) on the rechargeable battery (06/1).
2. Remove rechargeable battery (06/b).

6 OPERATION



WARNING!

Danger if assembly is not carried out completely!

Operation of an incompletely assembled appliance can result in serious injury.

- Only operate the appliance when it is fully assembled.
- Do not insert the battery into the appliance until it is fully assembled.
- Check that all safety and protective devices are in place and functioning correctly before switching on.

6.1 Mixing the spraying solution



WARNING!

Risk of injury

Mix the chemicals strictly according to the manufacturer's instructions. Incorrect mixtures can result in toxic vapours or explosive solutions.

- Prepare the spraying solution only outdoors or in a well-ventilated area.
- The spraying solution must be as fluid as water.
- Mix only the amount of spraying solution that you need for the work to be carried out.

- Do not mix different chemicals unless such a mixture is permitted by the manufacturer.

6.2 Filling tank (07)

Fill the tank only outdoors or in a well-ventilated area. Before you fill the tank with spraying solution, carry out a test run with fresh water and check all the parts of the spraying appliance.

- Unscrew measuring beaker (07/1). Filler neck (07/2) is open.
- Place the spraying appliance on a level surface. Do not fill the tank above the Maximum mark (07/3).
- After filling the tank, screw measuring beaker (07/1) securely onto filler neck (07/2).
- Attach a sign to the spraying appliance showing what chemicals are being used.

6.3 Adjusting spray nozzle (05)

Adjusting for a spray jet

- Loosen spray nozzle (05/1) (05/a).

Adjusting for a fan spray

- Tighten spray nozzle (05/1) (05/b).

6.4 Switching the appliance ON/OFF and operation

Switching on the appliance

- Hold the spraying appliance at handle (01/3) or hang over the shoulder using the shoulder strap.
- Press ON/OFF switch (01/7). The appliance is switched on.

Spraying



CAUTION!

Risk of injury

Contact with harmful spraying materials can result in injuries.

- After every use, thoroughly wash your hands and the area where the skin was exposed to the spray mist.

- Press operating button (08/1) on handle (08/2) (08/a). Release operating button (08/1) (08/b) to stop spraying.

Switching off the appliance

- Press ON/OFF switch (01/7). The appliance is switched off.

7 WORKING BEHAVIOUR AND WORKING TECHNIQUE

- Aim the spray nozzle directly at the plants or objects that you wish to spray.
- Do not use the appliance in windy weather. The spraying materials could be inadvertently blown onto plants or objects that are not to be sprayed.
- The plant sprayer can be used with the spray lance in the bracket or on the handle of the spray lance.

8 MAINTENANCE AND CARE



CAUTION!

Risk of injury

Contact with harmful spraying materials can result in injuries.

- Wear suitable personal protective equipment at all times during maintenance, care and cleaning work!

- Do not get the appliance wet or expose it to moisture. Do not spray with water.
- After every use, remove the rechargeable battery and store in a dry place.
- Inspect the inside and outside of the appliance and all the components before and after every use for:
 - Leaks
 - Cracked or worn hoses
 - Clogged nozzles
 - Missing or damaged parts
- Do not use flammable solvents or abrasive cleaning agents to clean the appliance.
- Have the appliance repaired before using it again.
- Regularly check the machine is in good working order.
- Inspect the electrical contacts of the appliance for corrosion, clean with a fine wire brush if necessary and then spray with a contact spray.
- Empty the tank via the filler neck before cleaning.
- Wash out the appliance with clean water after every use.

9 HELP IN CASE OF MALFUNCTION



NOTE

For malfunctions that are not listed in this table or that you cannot resolve yourself, please contact our customer service.

Malfunction	Cause	Remedy
Appliance does not spray.	Nozzle is clogged.	Clean nozzle.
	Spray hose is clogged.	Clean spray hose.
	Tank is empty.	Fill tank with spraying solution.
Motor does not run.	Rechargeable battery is flat.	Charge the rechargeable battery.
	Rechargeable battery missing or rechargeable battery not seated correctly.	Insert the rechargeable battery correctly.
	Rechargeable battery is too cold or too hot.	Warm up the rechargeable battery slightly or allow it to cool down.
Motor cuts out.	Motor protection switch has tripped.	Wait until the motor protection switch switches the machine back on.
	Ventilation slots soiled.	Clean the equipment.
Rechargeable battery operating time is significantly shorter.	Rechargeable battery discharged because it has not been used for some time.	Charge the rechargeable battery.
	The service life of the rechargeable battery has expired.	Replace the rechargeable battery. Only use genuine accessories from the manufacturer.
Rechargeable battery cannot be charged.	Rechargeable battery contacts are dirty.	Contact an AL-KO service centre.
	Rechargeable battery or charging unit is defective.	Order spare parts. Contact an AL-KO service centre.
	Rechargeable battery is too hot.	Allow the battery to cool down.

10 TRANSPORT

Before transporting, carry out the following measures:

1. Switch off the appliance.
2. Remove the rechargeable battery from the appliance.
3. Pack the battery properly.



NOTE

The nominal energy of the rechargeable battery is less than 100 Wh. Therefore, heed the following transport instructions.

The li-ion rechargeable battery contained in the appliance is subject to the hazardous goods law, but can be transported under simplified conditions:

- The undamaged rechargeable battery can be transported on public roads by the private user without further conditions provided it is packaged for retail sale and the transport serves personal purposes. The weight limits for batteries sent separately must be observed:
 - Max. 30 kg total weight per package when transported by road, rail and water

- No upper limit for air transport but max. 2 pieces per package
- If damage to the battery (e.g. due to the appliance falling) is suspected, transport is not permissible.
- Commercial users who carry out the transport in connection with their main activity (e.g. delivery from and to building sites, or demonstrations) can also take advantage of this simplification.

In both cases, it is essential to take the mandatory precautions mentioned above to prevent any leakage of the contents. In other cases, it is essential to comply with the regulations of the hazardous goods law. In the case of non-compliance, severe penalties can be imposed on the sender and possibly the transporter.

Additional notes on transport and shipment

- Only transport or ship lithium-ion rechargeable batteries in an undamaged state.
- Secure the appliance in such a way as to prevent it from starting to operate inadvertently during transport.
- Secure the appliance with strong outer packaging (cardboard shipment box). Use the manufacturer's original packaging if possible.
- Ensure correct identification and documentation of the consignment during transport or dispatch (e.g. by parcel or forwarding):
 - When transporting by road, rail and water, a warning sticker must be applied to the packaging when the battery/batteries accompany the appliance. No warning sticker is necessary if the battery/batteries are installed or fitted into the appliance, since the outer packaging/original packaging must already comply with specific regulations.
 - A warning sticker must always be placed on the packaging when transporting by air. The maximum weight limits for batteries sent together with the appliance must be observed: max. 5 kg battery weight per package and max. 2 pieces per package, if the battery/batteries are accompanying the appliance.
- Please find out in advance whether transport is possible with the selected service provider, and show your shipment.

We recommend involving a hazardous goods specialist in the preparation of the shipment. Please heed any other national regulations.

11 STORAGE

Thoroughly clean the appliance after each use and – if present – attach all covers. Store the appliance in a dry, lockable place out of the reach of children.

- Do not store chemicals in the tank.
- Inspect all parts for leaks after every use.
- The spray lance can be stored in the bracket.

11.1 Storing the rechargeable battery and charging unit



DANGER!

Danger of explosion and fire!

Persons will be fatally or severely injured if the rechargeable battery explodes because it was stored in front of naked flames or heat sources.

- Store the rechargeable battery in cool and dry conditions, but not in front of naked flames or heat sources.



NOTE

When charging, the rechargeable battery is protected from overcharging due to automatic detection of the charge status and thus can remain connected to the charging unit for some time, but not permanently.

- Store the battery in a dry, frost-free place at the prescribed storage temperature (see operating instructions for the battery) and with a charge of approx. 40 - 60 %.
- Due to a risk of short-circuit, do not store the battery near metallic or acid-containing objects.
- Recharge the rechargeable battery for approx. 2 hours after approx. 6 months' storage.

12 DISPOSAL

Information on the German Electrical and Electronic Equipment Act (ElectroG)



- Electrical and electronic appliances do not belong in household waste, but should be collected and disposed of separately.
- Used batteries or rechargeable batteries that are not installed permanently in the old appli-

ance must be removed before disposal. Their disposal is regulated by the battery law.

- Owners or users of electrical and electronic appliances are obliged by law to return them after use.
- The end user bears personal responsibility for deleting his personal data from the old appliance to be disposed of.

The symbol of the crossed-through rubbish bin means that electrical and electronic appliances may not be disposed of in the household rubbish.

Electrical and electronic appliances can be handed in at the following places at no charge:

- Public service disposal or collection points (e.g. municipal building yards)
- Points of sale of electrical appliances (stationary and online) provided traders are obliged to take them back or offer this voluntarily.

These statements only apply to appliances that are installed and sold in the countries of the European Union and are subject to European Directive 2012/19/EU. Different provisions may apply to the disposal of electrical and electronic appliances in countries outside the European Union.

Information on the German Battery Act (BattG)



- Used batteries and rechargeable batteries do not belong in household waste, but should be collected and disposed of separately.
- For safe removal of batteries or rechargeable batteries from the electrical appliance and for information on their type or chemical system, follow the further information within the operating or installation instructions.

- Owners or users of batteries and rechargeable batteries are obliged by law to return them after use. Return is limited to the hand-over of customary household quantities.

Used batteries can contain harmful substances or heavy metals that can cause damage to the environment and human health. Reuse of the used batteries and use of the resources contained therein contributes to the protection of these two essential commodities.

The symbol of the crossed-through rubbish bin means that batteries and rechargeable batteries may not be disposed of in household rubbish.

In addition, if the symbol Hg, Cd or Pb appears under the rubbish bin, this stands for the following:

- Hg: Battery contains more than 0.0005 % mercury
- Cd: Battery contains more than 0.002 % cadmium
- Pb: Battery contains more than 0.004 % lead

Rechargeable batteries and batteries can be handed in at the following places at no charge:

- Public service disposal or collection points (e.g. municipal building yards)
- Points of sale of batteries and rechargeable batteries
- Disposal points of the common take-back system for the used batteries of appliances
- Disposal point of the manufacturer (if not a member of the common take-back system)

These statements apply only to rechargeable batteries and batteries that are sold in the countries of the European Union and that are subject to European Directive 2006/66/EU. Different provisions can apply to the disposal of rechargeable batteries and batteries in countries outside the European Union.

13 AFTER-SALES / SERVICE

In the event of questions of warranty, repair or spare parts, please contact your nearest AL-KO Service Centre. These can be found on the Internet at:

www.al-ko.com/service-contacts

14 GUARANTEE

We will resolve any material or manufacturing faults on the appliance during the legal warranty period for claims relating to faults, in accordance with our choice either to repair or replace. The legal warranty period is determined by the legislation of the country in which the appliance was purchased.

Our warranty promise applies only if:

- These operating instructions are heeded
- The appliance is handled correctly
- Original spare parts have been used

The warranty becomes void in the case of:

- Unauthorised repair attempts
- Unauthorised technical modifications
- Non-intended use

The guarantee excludes:

- Paint damage that can be attributed to normal wear and tear
- Wear parts that are marked with a frame xxxxxx (x) on the spare parts card

The guarantee period commences with purchase by the first end user. The date on the proof of purchase is decisive. In the event of a guarantee claim, please take this guarantee declaration and the original proof of purchase, and contact your dealer or the nearest authorised customer service centre. This statement does not affect the purchaser's statutory claims for defects against the vendor.

15 TRANSLATION OF THE ORIGINAL EU/EC DECLARATION OF CONFORMITY

We hereby declare, as the exclusive responsible party, that this product in its marketed form conforms to the requirements of the harmonised EU Directives, EU safety standards and the product-specific standards.

Product

Battery-powered plant
sprayer

Serial number

G4990012

Manufacturer

AL-KO Geräte GmbH
Ichenhauser Str. 14
D-89359 Kötz
Germany

Duly authorised person for technical file

Andreas Hedrich
Ichenhauser Str. 14
D-89359 Kötz
Germany

Type

PS 2035

EU directives

2006/42/EC changed by
2009/127/EC
2014/30/EU
2011/65/EU

Harmonised standards

EN 60745-1:2009+A11:2010
EN 50580:2012+A1:2013
EN 55014-1:2006+A1:2009+A2:2011
EN 55014-1:2017
EN 55014-2:2015

Kötz, 15 Nov 2018



Dr. Wolfgang Hergeth
Managing Director

VERTALING VAN DE ORIGINELE GEBRUIKERSHANDLEIDING**Inhoudsopgave**

1	Over deze gebruikershandleiding	35	5.2	Plaatsen en verwijderen van de accu (06)	43
1.1	Symbolen op de titelpagina	36	6	Bediening	43
1.2	Verklaring van pictogrammen en signaalwoorden	36	6.1	Mengen van de spuitoplossing	43
2	Productomschrijving	36	6.2	Vullen van de tank (07)	43
2.1	Beoogd gebruik	36	6.3	Verstellen van het spuitmondstuk (05)	43
2.2	Mogelijk afzienbaar foutief gebruik	36	6.4	Apparaat in-/uitschakelen en bedienen	43
2.3	Overige risico's	36	7	Werkhouding en werktechniek	44
2.4	Veiligheids- en beveiligingsvoorzieningen	37	8	Onderhoud en verzorging	44
2.5	Symbolen op het apparaat	37	9	Hulp bij storingen	44
2.6	Inhoud van de levering	37	10	Transport	45
2.7	Productoverzicht (01)	37	11	Opslag	46
3	Veiligheidsinstructies	38	11.1	Accu en oplader opslaan	46
3.1	Algemene veiligheidsinstructies voor elektrisch gereedschap	38	12	Verwijderen	46
3.1.1	Veiligheid op de werkplek	38	13	Klantenservice/service centre	47
3.1.2	Elektrische veiligheid	38	14	Garantie	47
3.1.3	Veiligheid van personen	38	15	Vertaling van de oorspronkelijke EU-/EG-verklaring van overeenstemming	48
3.1.4	Gebruiker	39			
3.1.5	Gebruik en behandeling van het elektrische gereedschap	39			
3.1.6	Gebruik en behandeling van het accugereedschap	39			
3.1.7	Service	40			
3.1.8	Veiligheidsinstructies voor de accu	40			
3.1.9	Veiligheidsinstructies voor de ladder	41			
3.2	Veiligheidsinstructies voor plantenspuiten	41			
3.3	Veiligheid van het apparaat	42			
4	Montage	42			
4.1	Montage spuitlans (02)	42			
4.2	Montage spuitslang (03)	42			
4.3	Draagriem bevestigen en instellen (04)	42			
5	Ingebruikname	42			
5.1	Accu laden	42			

1 OVER DEZE GEBRUIKERSHANDLEIDING

- De Duitse versie is de originele gebruiksaanwijzing. Alle andere taalversies zijn vertalingen van de originele gebruiksaanwijzing.
- Bewaar deze gebruiksaanwijzing goed zodat u erin het antwoord op uw vragen kunt terugvinden wanneer u informatie over het apparaat nodig heeft.
- Draag het apparaat alleen samen met deze gebruiksaanwijzing aan andere personen over.
- Lees en neem de veiligheids- en waarschuwingsinstructies in deze gebruiksaanwijzing in acht.

1.1 Symbolen op de titelpagina

Symbool	Betekenis
	Lees voor de ingebruikname deze gebruiksaanwijzing absoluut zorgvuldig door. Dit is de voorwaarde voor veilig werken en een storingsvrij gebruik.
	Gebruiksaanwijzing
	Ga voorzichtig met Li-Ion accu's om! Neem met name de aanwijzingen voor transport, opslag en afvalverwijdering in acht!

1.2 Verklaring van pictogrammen en signaalwoorden



GEVAAR!

Wijst op een direct gevaarlijke situatie, die, wanneer ze niet vermeden wordt, tot de dood of tot een ernstig letsel leidt.



WAARSCHUWING!

Wijst op een potentieel gevaarlijke situatie, die, wanneer ze niet vermeden wordt, tot de dood of tot een zwaar letsel kan leiden.



VOORZICHTIG!

Wijst op een potentieel gevaarlijke situatie, die, wanneer ze niet vermeden wordt, tot een licht of middelzwaar letsel kan leiden.

LET OP!

Wijst op een situatie, die, wanneer ze niet vermeden wordt, tot materiële schade kan leiden.



OPMERKING

Speciale aanwijzingen voor meer duidelijkheid en een beter gebruik.

delgers en meststoffen, in de particuliere sector en mag alleen buiten en in goed geventileerde ruimten worden gebruikt.

Het apparaat kan ook worden gebruikt voor het besproeien van planten.

Elke andere of verder strekkende toepassing wordt beschouwd als niet overeenkomstig het gebruiksdoel. Er mag alleen met het apparaat gewerkt worden als het volledig gemonteerd is.

Dit apparaat is uitsluitend bedoeld voor particulier gebruik. Elke andere toepassing, alsook een verboden om- of aanbouw, worden beschouwd als niet beoogd gebruik en leiden tot uitsluiting van de garantie, het verlies van de conformiteit (CE-markering) en de afwijzing van elke verantwoordelijkheid vanwege de fabrikant wat betreft schade aan de gebruiker of derden.

2.2 Mogelijk afzienbaar foutief gebruik

Het apparaat is noch bedoeld voor de commerciële toepassing in openbare parken en sportfaciliteiten, noch voor de toepassing in land- en bosbouw.

2.3 Overige risico's

Ook bij doelmatig gebruik van het apparaat, resteert altijd een zeker restrisico dat niet kan worden uitgesloten. Uit de aard en de bouwwijze van het apparaat kunnen, afhankelijk van het gebruik, de volgende potentiële gevaren worden afgeleid:

- Letsel als gevolg van inademing van gespoeten chemicaliën wanneer geen ademhalingsbescherming wordt gedragen.
- Letsel als gevolg van contact met de ogen en de huid wanneer er geen oogbescherming en geschikte beschermingsmiddelen worden gedragen.
- Elektrische schokken. Spuit nooit vloeistoffen in de richting van stopcontacten, kabels of elektrische apparaten.

2 PRODUCTOMSCHRIJVING

2.1 Beoogd gebruik

Dit apparaat is bedoeld voor het spuiten van huis- en tuinchemicaliën voor huishoudelijk gebruik, zoals insecticiden, fungiciden, onkruidver-

2.4 Veiligheids- en beveiligingsvoorzieningen



WAARSCHUWING!

Gevaar voor letsel

Defecte en buiten werking gestelde veiligheids- en beveiligingsvoorzieningen kunnen tot ernstig letsel leiden.

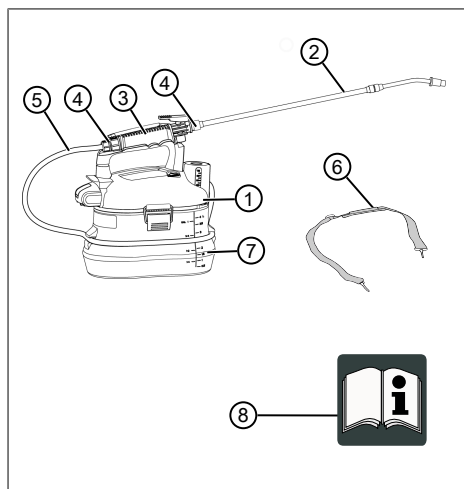
- Laat defecte veiligheids- en beveiligingsvoorzieningen repareren.
- De beschermings- en beveiligingsvoorzieningen nooit buiten werking stellen.

2.5 Symbolen op het apparaat

Symbool	Betekenis
	Vereist extra voorzichtigheid tijdens gebruik!
	Lees voor de inwerkingstelling en onderhoudswerkzaamheden de gebruiksaanwijzing!
	Draag oogbescherming!
	Draag beschermende handschoenen!
	Veiligheidsschoenen dragen!
	Ademhalingsbeschermingsmiddel dragen!
	Apparaat beschermen tegen regen en vocht!

2.6 Inhoud van de levering

Bij de leveringsomvang horen de hier vermelde posities. Controleer of alle posities zijn inbegrepen:



Nr.	Component
1	Motorbehuizing
2	Spuitlans met spuitmondstuk
3	Handgreep / bedieningsknop met vergrendeling
4	Verbindingsstuk
5	Spuitslang
6	Draagharnas
7	Tank voor spuitoplossing
8	Gebruiksaanwijzing



OPMERKING

De accu en lader worden niet bijgeleverd en moeten daarom apart worden aangeschaft.

De volgende artikelen zijn beschikbaar onder de volgende artikelnummers:

- Lithium-ion accu - B50 Li – art.nr. 113559
- Oplader – C30 Li – art.nr. 113560

2.7 Productoverzicht (01)

Het productoverzicht (01) geeft een overzicht van het apparaat.

Nr.	Component
1	Motorbehuizing
2	Spuitlans met spuitmondstuk
3	Handgreep / bedieningsknop met vergrendeling
4	Spuitslang
5	Draagharnas
6	Tank voor spuitoplossing
7	Aan/uit-schakelaar
8	Vulopening met maatbeker
9	Accu*
10	Oplader met netstekker*

* Niet bij de levering inbegrepen.

3 VEILIGHEIDSINSTRUCTIES

3.1 Algemene veiligheidsinstructies voor elektrisch gereedschap



WAARSCHUWING!

Lees alle veiligheidsinstructies en aanwijzingen.

Wanneer de veiligheidsinstructies en aanwijzingen niet worden opgevolgd, kunnen er een elektrische schok, brand en/of zware verwondingen optreden.

- Bewaar alle veiligheidsinstructies en aanwijzingen voor toekomstig gebruik.

Het in de veiligheidsinstructies gebruikte begrip "elektrisch gereedschap" heeft betrekking op elektrisch gereedschap dat via stroom werkt (met netwerkkabel) en op elektrisch gereedschap dat via een accu werkt (zonder netwerkkabel).

3.1.1 Veiligheid op de werkplek

- **Zorg voor een schoon en goed verlicht werkgebied.** Wanorde of een gebrek aan goede verlichting kunnen ongevallen veroorzaken.
- **Werk met het elektrische gereedschap niet in een explosiegevaarlijke omgeving met brandbare vloeistoffen, gassen of stoffen.** Elektrisch gereedschap veroorzaakt vonken, die de stof of dampen kunnen laten ontvlammen.
- **Houd kinderen en andere personen tijdens het gebruik van het elektrische ge-**

reedschap uit de buurt. Wanneer u wordt afgeleid, kunt u de controle over het elektrische gereedschap verliezen.

3.1.2 Elektrische veiligheid

- **De aansluitstekker van het elektrische gereedschap moet in de contactdoos passen. De stekker mag in geen geval worden veranderd. Gebruik geen adapterstekker in combinatie met elektrisch gereedschap met randaarding.** Ongemodificeerde stekkers en passende contactdozen verminderen het risico van elektrische schokken.
- **Vermijd lichaamscontact met geaarde oppervlakken zoals bij buizen, verwarmingen, fornuizen en koelkasten.** Er bestaat een verhoogd risico op een elektrische schok wanneer uw lichaam is geaard.
- **Stel elektrisch gereedschap niet bloot aan regen of vocht.** Wanneer er water in het elektrische gereedschap binnendringt, verhoogt dit de kans op een elektrische schok.
- **Gebruik de kabel niet voor doeleinden waarvoor deze niet is bedoeld. De kabel mag niet worden gebruikt om het elektrische gereedschap te dragen, op te hangen of om de stekker uit de contactdoos te trekken. Houd de kabel uit de buurt van hitte, olie, scherpe randen of zich bewegende onderdelen van het apparaat.** Bij beschadigde of in de knoop geraakte kabels is er een hoger risico op een elektrische schok.
- **Wanneer u met een elektrisch gereedschap buiten werkt, dient u uitsluitend een verlengkabel te gebruiken die ook voor buiten geschikt is.** Door het gebruik van een dergelijke verlengkabel neemt het risico op een elektrische schok af.
- **Wanneer het gebruik van elektrisch gereedschap in een vochtige omgeving niet kan worden voorkomen, maakt u gebruik van een aardlekschakelaar.** Het gebruik hiervan vermindert het risico op een elektrische schok.

3.1.3 Veiligheid van personen

- **Wees oplettend en voer uw handelingen bewust uit. Ga voorzichtig te werk bij het gebruik van het elektrische gereedschap. Gebruik geen elektrisch gereedschap wanneer u moe bent of onder invloed bent van drugs, alcohol of medicijnen.** Wanneer u een moment niet oplet, kan het elektrische

gereedschap ernstige verwondingen veroorzaken.

- **Draag een persoonlijke beschermingsuitrusting en altijd een veiligheidsbril.** Het dragen van een persoonlijke beschermingsuitrusting verlaagt het risico op verwondingen. Tot de uitrusting behoren, afhankelijk van het type elektrisch gereedschap en de toepassing ervan, bijv. een stofmasker, veiligheidsschoenen met goede grip, een veiligheidshelm of gehoorbescherming.
- **Voorkom dat het apparaat onbedoeld in gebruik wordt genomen. Controleer of het elektrische gereedschap is uitgeschakeld voordat u het op de voeding aansluit en/of de accu plaatst, het optilt of draagt.** Als u bij het dragen van het elektrische gereedschap uw vinger op de schakelaar houdt of het elektrische gereedschap ingeschakeld aansluit op de netspanning, kan dit leiden tot ongevallen.
- **Verwijder afstel- of schroefgereedschap voordat het elektrische gereedschap wordt ingeschakeld.** Gereedschap of sleutels die in de draaibare onderdelen terecht komen, kunnen verwondingen veroorzaken.
- **Voorkom een abnormale lichaamshouding. Zorg ervoor dat u stevig staat en uw evenwicht kunt bewaren.** Hierdoor kunt u het elektrische gereedschap in onverwachte situaties beter controleren.
- **Draag geschikte kleding. Draag geen wijde kleding of sieraden. Houd haar en kleding weg van bewegende delen.** Loszittende kleding, sieraden of lange haren kunnen door bewegende onderdelen worden gegrepen.
- **Wanneer er stofafzuig- en opvangvoorzieningen kunnen worden gemonteerd, dient u te controleren of deze aangesloten zijn en juist worden gebruikt.** Het gebruik van een stofafzuiging kan gevaar door stof verkleinen.

3.1.4 Gebruiker

- Personen van jonger dan 16 jaar en personen die de gebruikershandleiding niet hebben gelezen, mogen het apparaat niet gebruiken. Eventuele landspecifieke veiligheidsvoorschriften voor de minimumleeftijd van de gebruiker naleven.
- Bedien het apparaat niet als u onder invloed bent van alcohol, drugs of geneesmiddelen.

3.1.5 Gebruik en behandeling van het elektrische gereedschap

- **Overbelast het apparaat niet. Gebruik voor uw werkzaamheden het juiste elektrische gereedschap.** Met het passende gereedschap werkt u beter en veiliger in het beschreven toepassingsgebied.
- **Gebruik het elektrische gereedschap niet wanneer de schakelaar kapot is.** Elektrisch gereedschap dat niet meer in- of uitgeschakeld kan worden, is gevaarlijk en moet worden gerepareerd.
- **Trek de stekker uit de contactdoos en/of verwijder de accu voordat u instellingen aan het apparaat verandert, toebehoren vervangt of het apparaat opruimt.** Deze veiligheidsmaatregel voorkomt het onbedoeld starten van het elektrische gereedschap.
- **Bewaar ongebruikt elektrisch gereedschap buiten het bereik van kinderen. Het apparaat mag niet worden gebruikt door personen die er niet mee vertrouwd zijn of die de instructies niet hebben gelezen.** Elektrische gereedschappen zijn gevaarlijk als ze worden gebruikt door onervaren mensen.
- **Onderhoud elektrisch gereedschap zorgvuldig. Controleer of bewegende delen goed werken en niet klemmen, of er delen gebroken zijn of zodanig beschadigd dat de werking van het elektrische gereedschap wordt belemmerd. Laat beschadigde onderdelen repareren voordat u het apparaat gebruikt.** Veel ongevallen worden veroorzaakt door slecht onderhouden elektrische gereedschappen.
- **Houd het snijgereedschap scherp en schoon.** Goed onderhouden snijgereedschap met scherpe snijkanten blijft minder snel haken en is gemakkelijker in het gebruik.
- **Gebruik het elektrische gereedschap, de toebehoren, inzetgereedschap enz. conform deze instructies. Neem hierbij de werkomstandigheden en de uit te voeren werkzaamheden in acht.** Het gebruik van elektrisch gereedschap voor andere dan doelmatige toepassingen kan tot gevaarlijke situaties leiden.

3.1.6 Gebruik en behandeling van het accugereedschap

- **Laad de accu's uitsluitend in opladers op die door de fabrikant worden aanbevolen.** Bij een oplader die voor een bepaald type ac-

cu's geschikt is, bestaat brandgevaar wanneer deze met andere accu's wordt gebruikt.

- **Gebruik uitsluitend de hiervoor bedoelde accu's in het elektrische gereedschap.** Het gebruik van andere accu's kan tot verwondingen en brandgevaar leiden.
- **Houd de ongebruikte accu uit de buurt van paperclips, muntgeld, sleutels, spijkers, schroeven of andere kleine metalen voorwerpen die een overbrugging van de contacten zouden kunnen veroorzaken.** Kortsluiting tussen de accucontacten kan verbrandingen of vuur veroorzaken.
- **Bij verkeerd gebruik kan er vloeistof uit de accu lopen. Voorkom de aanraking hiermee. Spoel direct af met water wanneer u er per ongeluk mee in contact komt. Wanneer de vloeistof in de ogen komt, moet er een arts worden geraadpleegd.** Lekkende accuvloeistof kan huidirritaties of verbrandingen veroorzaken.

3.1.7 Service

- **Laat het elektrische gereedschap alleen door gekwalificeerd personeel en met originele reserveonderdelen repareren.** Zo wordt gegarandeerd dat de veiligheid van het apparaat behouden blijft.

3.1.8 Veiligheidsinstructies voor de accu

In dit hoofdstuk vindt u alle elementaire veiligheidsaanwijzingen voor het gebruik van de accu. Lees de instructies!

- Verwijder de accu voor alle werkzaamheden aan het elektrisch gereedschap (bijv. onderhoud, verwisselen van gereedschap), evenals voor het vervoeren en het opslag van het gereedschap.
- Accu uitsluitend reglementair gebruiken, dit is voor apparaten met accuvoeding van de firma AL-KO. Accu alleen laden met de daarvoor bestemde AL-KO oplader.
- Nieuwe accu voor ingebruikname eerst uit de originele verpakking halen.
- De accu voor ingebruikname volledig opladen en daarvoor altijd de voorgeschreven oplader gebruiken. De instructies in deze gebruiksaanwijzing voor het laden van de accu opvolgen.
- Gebruik de accu niet in omgevingen waar gevaar voor explosie en brand bestaat.
- Stel de accu niet bloot aan water en vocht wanneer u de accu in het apparaat gebruikt.
- De accu beschermen tegen hitte, olie en vuur, zodat ze niet beschadigd wordt en er geen elektrolyt kan vrijkomen. Er bestaat gevaar voor explosies!
- De accu niet stoten of werpen.
- De accu niet vuil of nat gebruiken. Voor gebruik de accu met een droge, schone doek reinigen en drogen.
- De opgeladen en niet gebruikte accu uit de buurt van metalen voorwerpen houden, om de contacten niet te overbruggen (bijvoorbeeld paperclips, munten, sleutels, spijkers, schroeven). Bewerk de accu nooit met scherpe voorwerpen (bijv. schroevendraaiers). Een hierdoor opgeroepen inwendige kortsluiting kan leiden tot oververhitting, brand of het exploderen van de accu.
- Accu niet openen, uit elkaar halen of slopen. Er bestaat gevaar voor elektrocutie en kortsluiting.
- Bij niet reglementair gebruik en beschadigde accu kunnen dampen en elektrolyt vrijkomen. De ruimte voldoende ventileren en in geval van klachten een arts raadplegen. Bij contact met elektrolyt grondig afspoelen en de ogen direct grondig uitspoelen. Daarna een arts raadplegen.
- Deze accu mag niet worden gebruikt door onbevoegden, behalve wanneer ze onder toezicht staan van een voor hun veiligheid verantwoordelijke persoon of wanneer ze instructies hebben gekregen hoe ze de accu moeten gebruiken. Onbevoegde personen zijn bijv.:
 - Personen (met inbegrip van kinderen) met lichamelijke, zintuiglijke of geestelijke beperkingen.
 - Personen die geen ervaring met en/of geen kennis over de accu hebben.
- Kinderen mogen niet alleen in de buurt van de accu komen om te garanderen dat ze niet met de accu spelen.
- De accu mag niet langdurig aan de oplader gekoppeld blijven. Bij langdurige opslag accu van de oplader loskoppelen.
- Accu uit het apparaat verwijderen wanneer het niet wordt gebruikt.
- De ongebruikte accu droog en op een afgesloten plaats opslaan. Bescherm de accu tegen hitte en rechtstreekse zonnestraling. Onbevoegde personen en kinderen mogen geen toegang tot de accu krijgen.

3.1.9 Veiligheidsinstructies voor de lader

In deze paragraaf worden alle basis veiligheids- en waarschuwingsinstructies opgesomd, die bij het gebruik van de oplader moeten worden gerespecteerd. Lees de instructies!

- Gebruik de oplader alleen voor het beoogde gebruik, d.w.z. voor het opladen van de gespecificeerde accu. Uitsluitend originele accu's van AL-KO met de oplader laden.
- Voor elk gebruik de volledige oplader en vooral de netkabel en de accuschacht op beschadigingen controleren. Gebruik de oplader alleen wanneer het in perfecte staat is.
- Gebruik de lader niet in explosie- en brandgevaarlijke omgevingen.
- Gebruik de oplader alleen binnenshuis en stel hem niet bloot aan regen of vocht.
- De oplader altijd op een goed verlucht en niet brandbaar oppervlak plaatsen, omdat hij bij het opladen warm wordt. De ventilatie-openingen vrijhouden en de oplader niet afdekken.
- Voor het aansluiten van de oplader controleren of de in de technische gegevens vermelde netspanning beschikbaar is.
- Het netsnoer uitsluitend gebruiken voor het aansluiten van de oplader, niet voor andere doeleinden. De oplader niet aan het netsnoer optillen, en de stekker niet door trekken aan het snoer uit het stopcontact trekken.
- Het netsnoer beschermen tegen hitte, olie en scherpe kanten, zodat het niet beschadigd raakt.
- De oplader en accu niet vuil of nat gebruiken. Voor gebruik de oplader en de accu reinigen en drogen.
- Oplader en accu niet openen. Er bestaat gevaar voor elektrocutie en kortsluiting.
- Laat de oplader voor uw persoonlijke veiligheid alleen repareren door gekwalificeerd gespecialiseerd personeel dat gebruik maakt van originele reserveonderdelen.
- Dit apparaat kan door kinderen vanaf 8 jaar en door personen met fysieke, sensorische of mentale beperkingen of gebrek aan ervaring en kennis worden gebruikt, mits zij onder toezicht staan of voorgelicht zijn over het veilige gebruik van het apparaat, en de gevaren begrijpen die ervan uit kunnen gaan. Kinderen mogen niet met het apparaat spelen. Reiniging en onderhoud mogen niet door kinderen zonder toezicht uitgevoerd worden.

- Personen met zeer sterke en complexe beperkingen kunnen behoeften hebben die boven de hier beschreven aanwijzingen uit gaan.
- Ongebruikte oplader opslaan op een droge en afgesloten plaats. Onbevoegde personen en kinderen mogen geen toegang hebben tot de oplader.

3.2 Veiligheidsinstructies voor plantenspuiten

- Spuit geen brandbare vloeistoffen zoals benzine om het gevaar voor brand of explosie te verminderen.
- Gebruik alleen gazon- en tuinchemicaliën op waterbasis.
- Gebruik geen chemicaliën voor commerciële of industriële doeleinden.
- Gevaar voor elektrische schokken. Spuit niet in de richting van stopcontacten.
- Het spuitgebied moet goed geventileerd zijn.
- Spuit niet op plaatsen waar vonken, vlammen of andere ontstekingsbronnen aanwezig zijn.
- Wees u bewust van alle mogelijke gevaren van het betreffende spuitmateriaal, de afzonderlijke chemicaliën en mogelijke combinaties.
- Gebruik geen van de volgende vloeistoffen in het apparaat, omdat deze de metalen onderdelen, tank of slang kunnen beschadigen:
 - Corrosief (alkalisch)
 - Corrosief
 - Zelfverhittend
- Volg altijd de instructies van de chemicaliënfabrikant voor gebruik, reiniging en opslag die op het productetiket zijn afgedrukt. Chemicaliën moeten buiten het bereik van kinderen worden bewaard.
- Spuit geen materiaal waarvan de mogelijke gevaren onbekend zijn.
- Draag geschikte beschermingsmiddelen, zoals een spuitmasker dat bedoeld is om te spuiten, handschoenen en andere geschikte beschermingsmiddelen, om de blootstelling aan spuitmaterialen te beperken.
- Vermijd alle huid- en oogcontact met chemicaliën of de te verwerken spuitoplossing, evenals inademing van dampen en spuitnevel. Neem in geval van contact onmiddellijk de volgende maatregelen:
 - Huid grondig wassen met water en zeep.

- Ogen grondig uitspoelen met water.
- Bij irritaties onmiddellijk medische hulp inroepen.
- Giet geen hete of kokende vloeistoffen in de tank. Deze kunnen de slang of tank verzwakken of beschadigen.
- Rook, eet of drink niet tijdens het gebruik van het apparaat.
- Neem voorzorgsmaatregelen om ervoor te zorgen dat er geen personen of dieren in het gebied zijn waar u spuit.

3.3 Veiligheid van het apparaat

- Het apparaat alleen gebruiken onder de volgende omstandigheden:
 - Het apparaat is niet vervuild.
 - Het apparaat vertoont geen beschadigingen.
 - Alle bedieningselementen werken.
- Het apparaat niet overbelasten. Het is voor lichte particuliere werkzaamheden bedoeld. Overbelasting leidt tot beschadiging van het apparaat.
- Het apparaat nooit gebruiken met versleten of defecte onderdelen. Defecte onderdelen altijd vervangen door oorspronkelijke reserveonderdelen van de fabrikant. Wanneer het apparaat met versleten of defecte onderdelen wordt gebruikt, kan tegenover de fabrikant geen aanspraak op garantie worden gemaakt.



OPMERKING

Reparatiewerkzaamheden mogen uitsluitend worden uitgevoerd in de vakhandel of op onze Servicevestigingen.

4 MONTAGE



WAARSCHUWING!

Gevaren door onvolledige montage!

De werking van een onvolledig apparaat kan ernstig letsel veroorzaken.

- Gebruik het apparaat alleen als het volledig gemonteerd is!
- Plaats de accu pas in het apparaat als het volledig gemonteerd is!
- Controleer voor het inschakelen of alle beschermings- en beschermingsvoorzieningen aanwezig zijn en functioneren!

4.1 Montage spuitlans (02)

1. Op het uiteinde van de spuitlans (02/1) moer, verbindingstuk en O-ring aanbrengen.
2. Uiteinde van de spuitlans (02/1) in handgreep (02/2) steken en met verbindingstuk (02/3) vastschroeven. Op correcte plaatsing van de O-ring letten.
3. Moer op verbindingstuk schroeven en handvast aandraaien.

4.2 Montage spuitslang (03)

1. Spuitslang met handgreep verbinden:
 - Verbindingstuk (03/1) op handgreep (03/2) schroeven.
 - Slanguiteinde (03/3) in het verbindingstuk (03/1) steken en met moer vastschroeven.
2. Spuitslang verbinden met de tank:
 - Tweede slanguiteinde (03/4) in de tankaansluiting (03/5) steken en met moer vastschroeven.

4.3 Draagriem bevestigen en instellen (04)

1. De draagriem (04/1) zodanig uitlijnen ten opzichte van het apparaat dat de gesp (04/2) zich vóór de gebruiker zal bevinden.
2. De karabijnhaken (04/3) van de draagriem in de ogen (04/4) van het spuitapparaat haken.
3. Het hele apparaat aan de draagriem over de schouder hangen. De gesp moet zich vóór de gebruiker bevinden.
4. Gesp verplaatsen totdat de gewenste positie is bereikt.

5 INGEBRIJKNAME

5.1 Accu laden



VOORZICHTIG!

Brandgevaar bij het opladen!

Er bestaat brandgevaar wanneer de lader op een makkelijk brandbare ondergrond is geplaatst en niet voldoende wordt geventileerd.

- Gebruik de lader altijd op een niet-brandbare ondergrond of in een niet-brandbare omgeving.
- Indien beschikbaar: Houd de ventilatieopeningen vrij.

**OPMERKING**

De accu en de oplader zijn niet in de leveringsomvang inbegrepen.

De meegeleverde accu is gedeeltelijk opgeladen. De accu moet voor het eerste gebruik compleet worden opgeladen. De accu kan in elke willekeurige laadtoestand worden opgeladen. Het is niet slecht voor de accu als het opladen wordt onderbroken.

**OPMERKING**

Neem de gedetailleerde gegevens uit de meegeleverde gebruiksaanwijzing van de accu en de oplader in acht.

Zie:

- Gebruiksaanwijzing lithium-ion accu - B50 Li
- Gebruiksaanwijzing oplader – C30 Li

5.2 Plaatsen en verwijderen van de accu (06)

Accu plaatsen (06)

1. Accu (06/1) in de accuschacht (06/2) schuiven (06/a) totdat hij hoorbaar vastklikt.

Accu verwijderen (06)

1. De ontgrendelingsknop (06/3) op de accu (06/1) indrukken en ingedrukt houden.
2. Accu verwijderen (06/b).

6 BEDIENING

**WAARSCHUWING!****Gevaren door onvolledige montage!**

De werking van een onvolledig apparaat kan ernstig letsel veroorzaken.

- Gebruik het apparaat alleen als het volledig gemonteerd is!
- Plaats de accu pas in het apparaat als het volledig gemonteerd is!
- Controleer voor het inschakelen of alle beschermings- en beschermingsvoorzieningen aanwezig zijn en functioneren!

6.1 Mengen van de spuitoplossing

**WAARSCHUWING!****Gevaar voor letsel**

Meng de chemicaliën strikt volgens de instructies van de fabrikant. Verkeerde mengsels kunnen giftige dampen of explosieve oplossingen veroorzaken.

- Bereid de spuitoplossing alleen buiten of op goed geventileerde plaatsen.
- De spuitoplossing moet zo vloeibaar zijn als water.
- Neem altijd alleen de hoeveelheid spuitoplossing die voldoende is om de klus te klaren.
- Meng geen verschillende chemicaliën, tenzij een dergelijk mengsel is goedgekeurd door de fabrikant.

6.2 Vullen van de tank (07)

Vul de tank alleen buiten of op goed geventileerde plaatsen. Voordat u de tank met een spuitoplossing vult, voert u een test uit met schoon water en controleert u alle onderdelen van het spuitapparaat.

1. De maatbeker (07/1) verwijderen. De vulopening (07/2) is geopend.
2. Het spuitapparaat op een vlakke ondergrond plaatsen. De tank niet boven het maximummerkteken (07/3) vullen.
3. Na het vullen van de tank, de maatbeker (07/1) op de vulopening (07/2) schroeven en vastdraaien.
4. Op het spuitapparaat een label bevestigen waarop staat aangegeven welke chemicaliën worden gebruikt.

6.3 Verstellen van het spuitmondstuk (05)

Spuitstraal instellen

1. Spuitmondstuk (05/1) losdraaien (05/a).

Waaierstraal instellen

1. Spuitmondstuk (05/1) vastdraaien (05/b).

6.4 Apparaat in-/uitschakelen en bedienen

Apparaat inschakelen

1. Spuitapparaat aan de handgreep (01/3) vasthouden of met de riem over uw schouder hangen.
2. Aan/Uit-schakelaar (01/7) indrukken. Het apparaat is ingeschakeld.

Spuiten



VOORZICHTIG!

Gevaar voor letsel

Contact met gevaarlijke spuitmaterialen kan letsel veroorzaken.

- Was na elk gebruik grondig uw handen en het gebied waar uw huid was blootgesteld aan de spuitnevel.

1. Bedieningsknop (08/1) op de handgreep (08/2) indrukken (08/a). Bedieningsknop (08/1) loslaten (08/b) om te stoppen met spuiten.

Apparaat uitschakelen

1. Aan/Uit-schakelaar (01/7) indrukken. Het apparaat is uitgeschakeld.

7 WERKHOUDING EN WERKTECHNIEK

- Richt het spuitmondstuk direct op de planten of voorwerpen die u wilt spuiten.
- Gebruik het apparaat niet op winderige dagen. De spuitmaterialen kunnen per ongeluk op planten of voorwerpen worden geblazen die niet mogen worden bespoten.
- De plantenspuit kan worden gebruikt met de spuitlans in de houder of op de handgreep van de spuitlans.

8 ONDERHOUD EN VERZORGING



VOORZICHTIG!

Gevaar voor letsel

Contact met gevaarlijke spuitmaterialen kan letsel veroorzaken.

- Draag bij onderhouds-, verzorgings- en reinigingswerkzaamheden altijd geschikte persoonlijke beschermingsmiddelen!

- Het apparaat niet blootstellen aan vocht en nattigheid. Niet met water schoonspuiten.
- Verwijder de accu na elk gebruik en bewaar hem op een droge plaats.
- Binnen- en buitenkant van het apparaat en alle onderdelen voor en na elk gebruik controleren:
 - Lekkages
 - gebarsten of versleten slangen
 - verstopte spuitmonden
 - ontbrekende of beschadigde onderdelen
- Gebruik geen ontvlambare oplosmiddelen of schurende reinigingsmiddelen om het apparaat te reinigen.
- Laat het apparaat repareren voor het volgende gebruik.
- Controleer het apparaat regelmatig op een correcte toestand.
- Elektrische contacten van het apparaat controleren op corrosie, indien nodig, reinigen met een fijne staalborstel en vervolgens besproeien met een contactspray.
- Leeg de tank door de vulopening voor elke reiniging.
- Apparaat na elk gebruik reinigen met schoon water.

9 HULP BIJ STORINGEN



OPMERKING

Neem contact op met onze klantenservice bij storingen die niet in deze tabel staan vermeld of die u niet zelf kunt oplossen.

Storing	Oorzaak	Maatregel
Apparaat spuit niet.	Spuitmondstuk is verstopt.	Spuitmondstuk reinigen.
	Spuit slang is verstopt.	Spuit slang reinigen.
	Tank is leeg.	Tank vullen met spuitoplossing.
Motor draait niet.	Accu is leeg.	Accu opladen.
	Accu ontbreekt of accu is niet goed geplaatst.	Accu correct plaatsen.
	Accu is te koud of te warm.	Accu iets laten opwarmen of afkoelen.

Storing	Oorzaak	Maatregel
Motor schakelt uit.	Motorbeveiligingsschakelaar heeft uitgeschakeld.	Wachten tot de motorbeveiligingsschakelaar het apparaat weer inschakelt.
	Ventilatiesleuven vervuild.	Het apparaat reinigen.
Het vermogen van de accu neemt duidelijk af.	Accu is leeg omdat langere tijd niet in gebruik.	Accu opladen.
	Levensduur van de accu is afgelopen.	Accu vervangen. Gebruik alleen originele toebehoren van de fabrikant.
Accu kan niet worden opgeladen.	Accucontacten zijn vuil.	Bezoek een AL-KO service centre.
	Accu of oplader defect.	Reserveonderdelen bestellen. Bezoek een AL-KO service centre.
	Accu is te warm.	Laat de accu afkoelen.

10 TRANSPORT

Voer voor het begin van het vervoer de volgende maatregelen uit:

1. Apparaat uitschakelen.
2. Accu verwijderen uit het apparaat.
3. Accu verpakken volgens de voorschriften (zie hieronder).



OPMERKING

De nominale energie van de accu(s) bedraagt minder dan 100 Wh. Neem de volgende transportrichtlijnen in acht!

De gemonteerde Li-ion accu is onderhevig aan de wet inzake gevaarlijke goederen, maar kan eenvoudig worden getransporteerd:

- Door de privégebruiker kan de onbeschadigde accu zonder bijkomende voorwaarden openbaar worden getransporteerd, voor zover ze individueel verpakt is en voor privé transportdoeleinden dient. De maximale gewichtsgrenzen voor apart verzonden accu's moeten worden aangehouden:
 - max. 30 kg totaal gewicht per pakket tijdens het vervoer over de weg, het spoor en water
 - geen maximale gewichtsgrens bij luchtvervoer maar max. 2 stuks per pakket
- Wanneer een beschadiging van de accu wordt vermoed, (bijv. door het laten vallen van het apparaat) is het vervoer niet toegestaan.

- Commerciële gebruikers, die het transport in het kader van hun hoofdactiviteit uitvoeren (bijv. leveringen van en naar werven of demonstraties), kunnen ook van deze vereenvoudigde maatregel gebruik maken.

In beide hierboven vermelde gevallen moeten absoluut voorzorgsmaatregelen worden genomen om te voorkomen dat de inhoud wordt gemorst. In andere gevallen moeten de voorschriften van de bepaling inzake gevaarlijke goederen absoluut in acht worden genomen! Bij het niet in acht nemen kunnen de afzender en eventueel ook de vervoerder boetes opgelegd krijgen.

Bijkomende instructies voor transport en verzending

- Transporteer of verzend de lithium-ion accu's alleen in onbeschadigde toestand!
- Verpak het apparaat zo dat het onbedoeld starten van het apparaat tijdens het transport onmogelijk is.
- Verpak het apparaat in een sterke externe verpakking (transportdoos). Gebruik indien mogelijk de originele verpakking van de fabrikant.
- Zorg voor de juiste identificatie en documentatie van de zending tijdens het vervoer of de verzending (bijv. door een pakketdienst of expeditiebedrijf):
 - Tijdens het transport over de weg, het spoor en water moet op de verpakking een waarschuwingsetiket zijn aangebracht, wanneer de accu(s) zich bij het apparaat bevinden. Als de accu(s) in het

apparaat zijn geplaatst of zijn ingebouwd, is geen waarschuwingsetiket vereist, omdat de buitenste verpakking/originele verpakking al moet voldoen aan bepaalde voorschriften.

- Voor het vervoer door de lucht moet in elk geval een waarschuwingsetiket op de verpakking zijn aangebracht. De maximale gewichtsgrenzen voor accu's die samen met het apparaat worden verzonden, moeten worden aangehouden: max. 5 kg accugewicht per pakket en max. 2 stuks per pakket, als de accu(s) zich bij het apparaat bevinden.

- Neem vooraf inlichtingen of een transport met de door u gekozen transporteur mogelijk is, en breng duidelijke instructies op uw pakket aan.

Wij bevelen aan om een specialist in gevaarlijke goederen bij de voorbereiding van de verzending te betrekken. Neem ook eventuele verdere nationale voorschriften in acht.

11 OPSLAG

Na elk gebruik het apparaat grondig reinigen en – indien beschikbaar – alle veiligheidsafdekkingen aanbrengen. Apparaat op een droge, afsluitbare plaats en buiten het bereik van kinderen bewaren.

- Bewaar geen chemicaliën in de tank.
- Controleer na elk gebruik alle delen op lekkages.
- De spuitlans kan in de houder worden bewaard.

11.1 Accu en oplader opslaan



GEVAAR!

Gevaar voor explosie en brand!

Wanneer een accu explodeert kunnen personen gedood of zwaargewond raken, omdat ze opgeslagen is in de buurt van vlammen en warmtebronnen.

- Bewaar de accu op een koele en droge plaats, maar niet in de buurt van open vuur of warmtebronnen.



OPMERKING

De accu is bij het opladen dankzij de automatische herkenning van de acculaadconditie tegen overladen beschermd en kan dan ook een tijdje, maar niet op lange termijn, in de oplader worden gelaten.

- Bewaar de accu op de voorgeschreven temperatuur op een droge (zie de gebruiksaanwijzing van de accu), vorstvrije plaats en met een laadtoestand van ca. 40 – 60 %.
- De accu wegens gevaar voor kortsluiting niet opslaan in de buurt van metalen of zuurhoudende objecten.
- Laad de accu na ca. 6 maanden opslag gedurende ca. 2 uur bij.

12 VERWIJDEREN

Advies over de wetgeving inzake elektrische en elektronische apparaten (ElektroG)



- Oude elektrische en elektronische apparaten horen niet thuis bij het huishoudelijke afval, maar moeten gescheiden worden aangeboden of verwijderd!
- Gebruikte batterijen of accu's, die niet vast in het apparaat ingebouwd zijn, moeten voor de verwijdering worden gedemonteerd! De recycling ervan wordt door de batterijwetgeving beheerst.
- Bezitters of gebruikers van elektrische en elektronische apparatuur zijn wettelijk tot teruggave na gebruik verplicht.
- De eindgebruiker is verantwoordelijk voor het wissen van zijn persoonlijke gegevens op het te verwijderen gebruikte apparaat!

Het symbool van de afvalcontainer met de schuine streep erdoor betekent, dat elektrische en elektronische gebruikte apparaten niet via het gewone afval mogen worden verwijderd.

Elektrische en elektronische apparaten kunnen op de volgende verzamelpunten gratis worden afgegeven:

- Openbare recycling- en verzamelpunten (bijv. milieuparken)
- Verkooppunten van elektrische apparatuur (vast en online), voor zover handelaren tot terugname verplicht zijn of deze vrijwillig aanbieden.

Deze voorschriften zijn alleen voor toepassing op apparaten die in landen van de Europese Unie geïnstalleerd en verkocht werden en die beantwoorden aan de Europese richtlijn 2012/19/EU. In landen buiten de Europese Unie kunnen afwijkende voorschriften gelden voor het verwijderen van afgedankte elektrische en elektronische apparaten.

Over de batterijwetgeving (in Duitsland: BattG)

- Gebruikte batterijen en accu's horen niet bij het gewone afval, maar moeten afzonderlijk worden weggedaan!
- Zie de gebruikershandleiding om tot een veilige verwijdering van batterijen of accu's uit het elektrische apparaat over te kunnen gaan en voor informatie over het type of het chemisch systeem.
- Bezitters of gebruikers van batterijen en accu's zijn wettelijk tot teruggave na gebruik verplicht. De teruggave is beperkt tot de normale huishoudelijke hoeveelheden.

Gebruikte batterijen kunnen schadelijke stoffen of zware metalen bevatten, die het milieu en de gezondheid schade kunnen toebrengen. Het hergebruiken van gebruikte batterijen en het opnieuw gebruiken van de grondstoffen draagt bij tot het behoud van deze belangrijke goederen.

Het symbool van de afvalcontainer met de schuine streep erdoor betekent, dat gebruikte batterijen en accu's niet via het gewoon afval mogen worden verwijderd.

Wanneer ook de vermelding Hg, Cd of Pb onder de afvalcontainer is aangebracht, betekent dit het volgende:

- Hg: de batterij bevat meer dan 0,0005 % kwik
 - Cd: de batterij bevat meer dan 0,002 % cadmium
 - Pb: de batterij bevat meer dan 0,004 % lood
- Accu's en batterijen kunnen op de volgende verzamelpunten gratis worden afgegeven:
- Openbare recycling- en verzamelpunten (bijv. milieuparken)
 - Verkooppunten van batterijen en accu's
 - Een verzamelpunt van het gemeenschappelijke recycling systeem voor gebruikte apparaten en batterijen
 - Een verzamelpunt van de fabrikant (indien hij geen lid is van het gemeenschappelijke recycling systeem)

Deze voorschriften zijn alleen voor toepassing op accu's en batterijen die in landen van de Europese Unie verkocht werden en die beantwoorden aan de Europese richtlijn 2006/66/EU. In landen buiten de Europese Unie kunnen afwijkende bepalingen voor de recycling van accu's en batterijen gelden.

13 KLANTENSERVICE/SERVICE CENTRE

Voor vragen over garantie, reparatie of reserveonderdelen kunt u contact opnemen met het dichtstbijzijnde AL-KO service centre. Deze vindt u op internet op het volgende adres: www.al-ko.com/service-contacts

14 GARANTIE

Eventueel binnen de wettelijke termijn voor aansprakelijkheid optredende materiaal- of fabricagefouten van het apparaat worden naar eigen oordeel door ons verholpen, hetzij door reparatie of door levering van een vervangend apparaat. De geldende termijn voor aansprakelijkheid hangt in elk geval af van de wetgeving in het land waarin het apparaat werd aangeschaft.

Onze garantie geldt alleen bij:

- naleving van deze gebruikershandleiding
- Deskundig gebruik
- Gebruik van originele reserveonderdelen

De garantie vervalt bij:

- Eigenhandig uitgevoerde reparatiepogingen
- Eigenhandig aangebrachte technische wijzigingen
- Gebruik voor andere doeleinden dan het gebruiksdoel

Van de garantie zijn uitgesloten:

- lakschade opgetreden als gevolg van normaal gebruik
- Slijtageonderdelen die op de reserveonderdelenkaart met een kader xxxxxx (x) zijn aangeduid

De garantietermijn begint bij de aanschaf door de eerste eindgebruiker. Maatgevend is daarbij de datum op de kassabon. Ga met deze garantieverklaring en de originele kassabon naar uw dealer of naar de dichtstbijzijnde klantenservice. Deze verklaring laat het vorderingsrecht van de koper jegens de verkoper wegens defecten aan het apparaat onverlet.

**15 VERTALING VAN DE OORSPRONKELIJKE EU-/EG-VERKLARING VAN
OVEREENSTEMMING**

We verklaren hierbij onder onze eigen verantwoordelijkheid dat dit product, zoals het op de markt wordt gebracht, voldoet aan de eisen van de geharmoniseerde EU-richtlijnen, EU-veiligheidsnormen en productspecifieke normen.

Product

Accu-plantenspuit

Serienummer

G4990012

Type

PS 2035

Fabrikant

AL-KO Geräte GmbH

Ichenhauser Str. 14

89359 Kötz (D)

EU-richtlijnen

2006/42/EG gewijzigd door

2009/127/EG

2014/30/EU

2011/65/EU

Gemachtigde documentatie

Andreas Hedrich

Ichenhauser Str. 14

89359 Kötz (D)

Geharmoniseerde normen

EN 60745-1:2009+A11:2010

EN 50580:2012+A1:2013

EN 55014-1:2006+A1:2009+A2:2011

EN 55014-1:2017

EN 55014-2:2015

Kötz, 2018-11-15



Dr. Wolfgang Hergeth
Managing Director

TRADUCTION DE LA NOTICE D'UTILISATION ORIGINALE

Table des matières



1	À propos de cette notice	49	5	Mise en service	57
1.1	Symboles sur la page de titre.....	49	5.1	Charger la batterie	57
1.2	Explications des symboles et des mentions.....	50	5.2	Insérer et retirer la batterie (06).....	57
2	Description du produit.....	50	6	Utilisation.....	57
2.1	Utilisation conforme.....	50	6.1	Préparer la solution à pulvériser.....	57
2.2	Éventuelles utilisations prévisibles.....	50	6.2	Remplir le réservoir (07).....	58
2.3	Autres risques	50	6.3	Régler la buse de pulvérisation (05)...	58
2.4	Dispositifs de sécurité et de protection	50	6.4	Allumer/éteindre et utiliser l'appareil...	58
2.5	Symboles sur l'appareil	51	7	Comportement au travail et technique de travail.....	58
2.6	Contenu de la livraison.....	51	8	Maintenance et entretien.....	58
2.7	Aperçu produit (01)	51	9	Aide en cas de pannes.....	59
3	Consignes de sécurité	52	10	Transport.....	60
3.1	Directives générales de sécurité pour outils électriques	52	11	Stockage	60
3.1.1	Sécurité de l'espace de travail.....	52	11.1	Stocker la batterie et le chargeur.....	61
3.1.2	Sécurité électrique.....	52	12	Élimination.....	61
3.1.3	Sécurité des personnes.....	52	13	Service clients/après-vente	62
3.1.4	Opérateurs.....	53	14	Garantie.....	62
3.1.5	Utilisation et manipulation de l'outil électrique.....	53	15	Traduction de la déclaration de conformité UE/CE originale.....	63
3.1.6	Utilisation et manipulation de l'outil sur batterie.....	54			
3.1.7	SAV	54			
3.1.8	Consignes de sécurité concernant la batterie	54			
3.1.9	Consignes de sécurité concernant le chargeur.....	55			
3.2	Consignes de sécurité pour le pulvérisateur	55			
3.3	Sécurité de l'appareil.....	56			
4	Montage.....	56			
4.1	Montage de la lance de pulvérisation (02).....	56			
4.2	Montage de la lance de pulvérisation (03).....	57			
4.3	Monter et régler la sangle de transport (04).....	57			

1 À PROPOS DE CETTE NOTICE

- La version originale du manuel est la version allemande. Toute autre version linguistique est une traduction du manuel original.
- Conserver toujours cette notice de manière à pouvoir la consulter facilement si vous avez besoin d'informations sur l'appareil.
- Si vous cédez l'appareil à un tiers, remettez-lui impérativement cette notice.
- Lisez et respectez les consignes de sécurité et les avertissements de la présente notice.

1.1 Symboles sur la page de titre

Symbole	Signification
	Lire impérativement la présente notice avec attention avant la mise en service. Ceci constitue une condition préalable à un travail sûr et une bonne maniabilité.

Symbole	Signification
	Notice d'utilisation
	Manipuler les batteries li-ion avec prudence ! Respecter notamment les consignes de transport, de stockage et d'élimination figurant dans la présente notice d'utilisation !

1.2 Explications des symboles et des mentions



DANGER !

Indique une situation de danger immédiat qui, si elle n'est pas évitée, entraîne la mort, ou des blessures graves.



AVERTISSEMENT !

Indique une situation de danger potentiel qui, si elle n'est pas évitée, peut entraîner la mort, ou des blessures graves.



ATTENTION !

Indique une situation de danger potentiel qui, si elle n'est pas évitée, peut entraîner des blessures légères à moyennes.

ATTENTION !

Indique une situation qui, si elle n'est pas évitée, peut entraîner des dégâts matériels.



REMARQUE

Instructions spéciales pour une meilleure compréhension et maniabilité.

2 DESCRIPTION DU PRODUIT

2.1 Utilisation conforme

Cet appareil est destiné à la pulvérisation de produits chimiques d'intérieur et au jardin, tels qu'insecticides, fongicides, désherbants et engrais, pour un usage domestique. Il ne doit être utilisé qu'en extérieur et dans des zones bien ventilées. L'appareil peut également servir pour arroser les plantes.

Toute autre utilisation ou toute utilisation allant au-delà des conditions d'exploitation n'est pas

conforme. Une utilisation de l'appareil n'est autorisée que s'il est entièrement monté.

Le présent appareil est exclusivement destiné à une utilisation privée. Toute autre utilisation ainsi que toute forme de modification non autorisée est considérée comme un détournement de l'objet initial, avec pour conséquences la perte de garantie et de la conformité (marquage CE) ainsi que le refus de toute part de responsabilité du constructeur en cas de dommages causés à l'utilisateur ou à un tiers.

2.2 Éventuelles utilisations prévisibles

Cet appareil n'a pas été conçu pour un usage commercial dans les parcs publics, les terrains de sport, ni pour une utilisation dans l'agriculture ou la sylviculture.

2.3 Autres risques

Même lors de l'utilisation conforme de l'appareil, il n'est pas possible d'exclure totalement les risques résiduels. En raison de la nature et de la construction de l'appareil, son utilisation peut être associée aux risques résiduels potentiels suivants :

- Lésion en cas d'inhalation des produits chimiques pulvérisés en l'absence du port d'une protection respiratoire.
- Lésion en cas de contact avec les yeux et la peau en l'absence du port d'une protection oculaire et d'un équipement de protection adapté.
- Électrocution. Ne pulvériser jamais des liquides en direction de prises de courant, de câbles ou d'appareils électriques.

2.4 Dispositifs de sécurité et de protection



AVERTISSEMENT !

Risque de blessures

Les défauts et la mise hors service des dispositifs de sécurité et de protection peuvent entraîner de graves blessures.

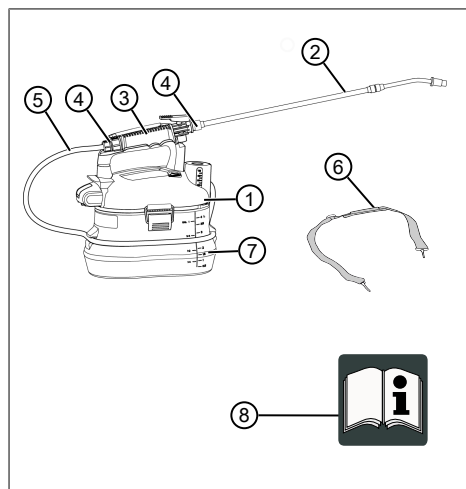
- Faites réparer les dispositifs de sécurité et de protection défectueux.
- Ne mettez jamais les dispositifs de sécurité et de protection hors service.

2.5 Symboles sur l'appareil

Symbole	Signification
	Une prudence particulière est requise lors de la manipulation.
	Lire la notice d'utilisation avant la mise en service et les travaux de maintenance.
	Porter une protection pour les yeux.
	Porter des gants de protection.
	Porter des chaussures de sécurité.
	Porter un masque de protection respiratoire.
	Protéger l'appareil de la pluie et de l'humidité.

2.6 Contenu de la livraison

La fourniture comprend tous les articles énumérés ci-dessous. Vérifier que tous les articles sont fournis :



N°	Pièce
1	Cartier du moteur
2	Lance de pulvérisation avec buse de pulvérisation
3	Poignée/bouton de commande avec blocage
4	Raccord
5	Flexible de pulvérisation
6	Sangle de transport
7	Réservoir de liquide à pulvériser
8	Notice d'utilisation



REMARQUE

La batterie et le chargeur ne sont pas compris dans la livraison et doivent donc être commandés séparément.

Sont disponibles sous les références suivantes :

- Batterie lithium-ion - B50 Li, réf. 113559
- Chargeur – C30 Li, réf. 113560

2.7 Aperçu produit (01)

L'aperçu du produit (01) donne une vue d'ensemble de l'appareil.

N°	Pièce
1	Carter du moteur
2	Lance de pulvérisation avec buse de pulvérisation
3	Poignée/bouton de commande avec blocage
4	Flexible de pulvérisation
5	Sangle de transport
6	Réservoir de liquide à pulvériser
7	Interrupteur Marche/Arrêt
8	Embout de remplissage avec verre mesureur
9	Batterie*
10	Chargeur avec fiche secteur*

* Non fourni.

3 CONSIGNES DE SÉCURITÉ

3.1 Directives générales de sécurité pour outils électriques



AVERTISSEMENT !

Lisez toutes les consignes de sécurité et les instructions.

Les négligences quant au respect des consignes de sécurité et des instructions peuvent être à l'origine de chocs électriques, brûlures et/ou de blessures graves.

- Veuillez conserver l'ensemble des consignes de sécurité et les instructions pour toute consultation ultérieure.

Le terme « Outil électrique » utilisé dans les consignes de sécurité se rapporte aux outils électriques fonctionnant sur secteur (avec câble d'alimentation) et sur batterie (sans câble d'alimentation).

3.1.1 Sécurité de l'espace de travail

- **Maintenir la zone de travail dans un état propre et bien éclairé.** Le désordre et les zones de travail mal éclairées peuvent engendrer des accidents.
- **Ne travaillez pas avec votre appareil dans des environnements explosifs dans lesquels se trouvent des liquides, des gaz ou des poussières inflammables.** Les outils

électriques produisent des étincelles qui peuvent enflammer la poussière ou les vapeurs.

- **Tenir les enfants et les tierces personnes à l'écart de l'outil électrique pendant son utilisation.** Si votre attention est détournée, vous pouvez perdre le contrôle de votre outil électrique.

3.1.2 Sécurité électrique

- **La prise mâle de l'outil électrique doit correspondre à la prise femelle du secteur. La prise ne doit d'aucune manière être modifiée. N'utilisez pas d'adaptateur pour l'appareil en même temps que des appareils reliés à la terre.** Des prises non modifiées et adaptées réduisent les risques de chocs électriques.
- **Évitez tout contact corporel avec des surfaces reliées à la terre telles que des tuyaux, des radiateurs, des fours et des réfrigérateurs.** Il existe un risque élevé de choc électrique si votre corps est mis à la terre.
- **Protéger les outils électriques de la pluie ou de l'humidité.** L'infiltration d'eau dans un outil électrique accroît le risque de choc électrique.
- **Ne jamais utiliser le câble à d'autres fins que celles prévues, par exemple pour porter ou suspendre l'outil électrique ou pour débrancher la fiche de la prise de courant. Tenir le câble à l'écart de la chaleur, de l'huile, d'arêtes vives ou de pièces en mouvement de l'appareil.** Un câble endommagé ou emmêlé augmente le risque d'électrocution.
- **Si vous travaillez en plein air avec un outil électrique, utilisez uniquement des rallonges également adaptées pour l'extérieur.** L'utilisation d'une rallonge adaptée pour l'extérieur réduit le risque de choc électrique.
- **Si vous êtes contraint d'utiliser l'outil électrique dans un environnement humide, employez un disjoncteur à courant de défaut.** L'utilisation d'un disjoncteur à courant de défaut diminue le risque de choc électrique.

3.1.3 Sécurité des personnes

- **Soyez attentif, faites attention à ce que vous faites et faites preuve de raison et de vigilance en travaillant avec un outil élec-**

trique. N'utilisez pas d'outil électrique si vous êtes fatigué ou sous l'influence de drogues, d'alcool ou de médicaments. Un moment d'inattention lors de l'utilisation de l'outil électrique peut entraîner des blessures sérieuses.

- **Portez un équipement de protection personnel et portez toujours des lunettes de protection.** Porter un équipement de protection personnel tel qu'un masque anti-poussière, des chaussures de sécurité antidérapantes, un casque de protection ou une protection auditive selon le type et l'emploi de l'outil électrique diminue le risque de blessures.
- **Évitez toute mise en marche intempestive. Assurez-vous que l'outil électrique est hors circuit avant de le raccorder à l'alimentation électrique et/ou avant de brancher la batterie, de le prendre ou de le porter.** Le fait de porter l'outil électrique avec le doigt posé sur l'interrupteur ou de raccorder l'outil électrique lorsqu'il est mis en marche peut constituer une source d'accidents.
- **Avant de mettre en marche l'outil électrique, retirez les outils de réglage ou les clés de serrage.** Un outil ou une clé restés sur une partie rotative de le l'appareil peuvent provoquer des blessures.
- **Évitez une position anormale du corps. Assurez un appui stable et veillez à conserver l'équilibre à tout moment.** Vous pourrez ainsi, même dans des situations inattendues, mieux contrôler l'appareil électrique.
- **Portez des vêtements adaptés. Ne portez pas de vêtements amples ni de bijoux. Maintenez les cheveux et les vêtements éloignés des pièces mobiles.** Les vêtements amples, les bijoux ou les cheveux longs peuvent être happés par les pièces en mouvement.
- **Si des dispositifs collecteurs ou des dispositifs d'aspiration de poussières peuvent être montés, assurez-vous qu'ils sont raccordés et qu'ils sont correctement utilisés.** L'utilisation d'un dispositif d'aspiration de poussières peut diminuer le risque provoqué par la poussière.

3.1.4 Opérateurs

- Les jeunes de moins de 16 ans ou les personnes qui ne connaissent pas le mode d'emploi ne doivent pas utiliser l'appareil.

Respecter l'éventuelle réglementation de sécurité nationale sur l'âge minimum de l'opérateur.

- L'appareil ne doit pas être utilisé sous l'emprise de l'alcool, de drogues ou de médicaments.

3.1.5 Utilisation et manipulation de l'outil électrique

- **Ne pas sursolliciter l'appareil. Utilisez l'outil électrique adapté pour votre travail.** En utilisant l'outil électrique adapté, vous travaillez mieux et de façon plus sûre dans le cadre de la plage de performance indiquée.
- **N'utilisez aucun outil électrique dont le commutateur est défectueux.** Un outil électrique que l'on ne peut plus allumer ou éteindre est potentiellement dangereux et doit être réparé.
- **Retirez la fiche de la prise de courant et/ou retirez la batterie avant de procéder aux réglages des appareils, de remplacer les accessoires ou de poser l'appareil.** Cette mesure de sécurité évite une mise en marche involontaire de l'outil électrique.
- **Conservez les outils électriques non utilisés hors de la portée d'enfants. Ne confiez pas l'appareil à des personnes n'étant pas familiarisées avec sa manipulation ou n'ayant pas lu les présentes instructions.** Les outils électriques sont dangereux lorsqu'ils sont utilisés par des personnes inexpérimentées.
- **Prenez soin de l'outil électrique. Contrôlez que les éléments rotatifs fonctionnent parfaitement et qu'ils ne se coincent pas, que les pièces ne sont pas cassées ou endommagées de sorte que le fonctionnement de l'outil électrique en soit altéré. Faites réparer les pièces endommagées avant utilisation de l'appareil.** Beaucoup d'accidents ont pour origine un mauvais entretien des outils électriques.
- **Veiller à ce que les outils de coupe restent acérés et propres.** Les outils de coupe minutieusement entretenus et disposant de tranchants acérés se coincent moins et sont plus faciles à diriger.
- **Utilisez l'outil électrique, les accessoires, les outils d'insertion, etc. conformément aux présentes instructions. Tenez compte des conditions d'utilisation et de la tâche à effectuer.** L'utilisation d'outils électriques à

d'autres fins que celles prévues peut entraîner des situations dangereuses.

3.1.6 Utilisation et manipulation de l'outil sur batterie

- **Ne recharger les batteries qu'avec des chargeurs recommandés par le fabricant.** Si la station de charge est utilisée pour d'autres types de batteries que celui préconisé, elle risque de prendre feu.
- **N'utiliser dans les outils électriques que les batteries prévues à cet effet.** L'utilisation d'autres batteries peut constituer une source de blessures et d'incendie.
- **Tenir la batterie non utilisée à l'écart de trombones, des pièces de monnaie, de clés, de clous, de vis ou autres objets métalliques risquant d'entraîner un pontage des contacts.** Un court-circuit entre les contacts de la batterie peut provoquer des brûlures ou être à l'origine d'incendies.
- **En cas d'utilisation incorrecte, du liquide peut s'écouler de la batterie. Éviter une entrée en contact avec cette dernière. En cas de contact accidentel, rincez abondamment à l'eau. Au cas où du liquide entrerait en contact avec les yeux, consulter également un médecin.** Lorsqu'il s'écoule, le liquide de la batterie peut irriter la peau ou provoquer des brûlures.

3.1.7 SAV

- **Faites réparer votre appareil uniquement par du personnel qualifié et en utilisant exclusivement des pièces de rechange d'origine.** En procédant ainsi, le maintien de la sécurité de l'appareil est garanti.

3.1.8 Consignes de sécurité concernant la batterie

Cette section cite toutes les consignes de sécurité essentielles à observer lors de l'utilisation de la batterie. Lisez ces consignes.

- Retirer la batterie de l'appareil électrique avant tous les travaux réalisés sur ce dernier (par ex. entretien, changement d'outil), avant son transport et son remisage.
- N'utiliser la batterie que de manière conforme, c'est-à-dire pour les appareils sans fil de l'entreprise AL-KO. Ne charger la batterie qu'avec le chargeur AL-KO préconisé.

- Ne sortir la batterie neuve de son emballage d'origine qu'immédiatement avant de l'utiliser.
- Avant toute première utilisation, la batterie doit être rechargée entièrement. Toujours utiliser le chargeur indiqué. Respecter les indications figurant sur la présente notice d'utilisation pour recharger la batterie.
- N'utilisez pas la batterie dans les environnements exposés à un risque d'explosion et d'incendie.
- Pendant son utilisation avec l'appareil, n'exposez pas la batterie à l'humidité.
- Protéger la batterie de la chaleur, de l'huile et des flammes pour éviter de l'endommager et empêcher les fuites de vapeurs et d'électrolyte. Risque d'explosion !
- Ne pas heurter ou jeter la batterie.
- Ne pas utiliser la batterie si elle est encrassée ou mouillée. Avant d'utiliser la batterie, la nettoyer et la sécher à l'aide d'un chiffon sec et propre.
- Tenir la batterie chargée et non utilisée à distance des objets métalliques (p.ex. trombones, pièces de monnaie, clés, clous, vis) afin de ne pas court-circuiter les contacts. Ne pas faire entrer la batterie en contact avec objets pointus (tels qu'un tournevis). Un court-circuit interne provoqué par une telle opération risque d'entraîner une surchauffe, de mettre le feu à la batterie ou de provoquer l'explosion de cette dernière.
- Ne pas ouvrir, désosser ou broyer la batterie. Il existe sinon un risque de choc électrique et de court-circuit.
- En cas d'utilisation incorrecte et si la batterie est endommagée, des vapeurs et du fluide électrolytique peuvent fuir. Ventiler suffisamment la pièce et en cas de problèmes de santé, consulter un médecin. En cas de contact avec du fluide électrolytique, laver celui-ci à grande eau et rincer immédiatement et abondamment les yeux. Consulter ensuite un médecin.
- La batterie ne doit pas être utilisée par des personnes non autorisées sauf si ces personnes sont sous la surveillance d'une personne responsable de leur sécurité ou si elles ont été instruites sur la manière d'utiliser.

ser la batterie. Les personnes non autorisées sont p. ex. :

- Les personnes (y compris les enfants) aux facultés physiques, sensorielles ou mentales restreintes.
- Les personnes ne possédant aucune expérience et/ou aucune connaissance sur la batterie.
- Les enfants doivent être surveillés et informés afin qu'ils ne jouent pas avec cette batterie.
- Ne pas laisser la batterie indéfiniment en charge. En cas de stockage prolongé, retirer la batterie du chargeur.
- Retirer la batterie des appareils qu'elle alimente si ces appareils ne sont pas utilisés.
- Stocker la batterie non utilisée dans un lieu sec et non accessible. Protéger la batterie de la chaleur et des rayons directs du soleil. Les personnes non autorisées et les enfants ne doivent pas pouvoir avoir accès à la batterie.

3.1.9 Consignes de sécurité concernant le chargeur

Cette section cite toutes les consignes de sécurité et d'avertissement essentielles à observer lors de l'utilisation du chargeur. Lisez ces consignes.

- Utilisez le chargeur uniquement de manière conforme, c'est-à-dire pour charger la batterie prévue. Ne recharger que des batteries d'origine d'AL-KO sur ce chargeur.
- Avant chaque utilisation, examiner intégralement le chargeur, en particulier le câble d'alimentation et le compartiment à batterie, pour exclure la présence d'endommagements. N'utiliser le chargeur que s'il est en parfait état.
- N'utilisez pas le chargeur dans les environnements exposés à un risque d'explosion et d'incendie.
- Utilisez le chargeur uniquement en intérieur et ne l'exposez pas à l'humidité.
- Toujours placer le chargeur sur une surface bien ventilée et non inflammable car il chauffe pendant le chargement. Ne pas obstruer les fentes d'aération et ne pas couvrir le chargeur.
- Avant de brancher le chargeur, s'assurer que la tension secteur disponible correspond aux spécifications techniques.
- N'utiliser le câble d'alimentation que pour brancher le chargeur ; ne pas l'utiliser avec

un autre appareil. Ne pas transporter le chargeur par le câble d'alimentation, et ne pas débrancher la fiche secteur de la prise murale en tirant sur le câble d'alimentation.

- Protéger le câble d'alimentation de la chaleur, de l'huile et des arêtes vives pour ne pas l'endommager.
- Ne pas utiliser le chargeur ni la batterie s'ils sont encrassés ou mouillés. Nettoyer et sécher le chargeur et la batterie avant de les utiliser.
- Ne pas ouvrir le chargeur ni la batterie. Il existe sinon un risque de choc électrique et de court-circuit.
- Pour votre sécurité, faites réparer le chargeur uniquement par du personnel qualifié et en utilisant des pièces de rechange d'origine.
- Cet appareil peut être utilisée par les enfants à partir de 8 ans ainsi que par ailleurs, par des personnes ayant des capacités physiques, sensorielles ou mentales réduites ou un manque d'expérience et de connaissances si elles sont sous surveillance ou ont été instruites quant à l'utilisation sûre de l'appareil et ont compris les risques en résultant. Interdiction pour les enfants de jouer avec l'appareil. Le nettoyage et la maintenance par l'utilisateur ne peuvent être réalisés par des enfants sans surveillance.
- Les personnes soumises à des limitations physiques très fortes et complexes peuvent avoir des besoins dépassant le cadre des instructions décrites ici.
- Ranger le chargeur non utilisé à un endroit sec et non accessible. Les personnes non autorisées et les enfants ne doivent pas pouvoir avoir accès au chargeur.

3.2 Consignes de sécurité pour le pulvérisateur

- Ne pulvériser pas de liquides inflammables comme de l'essence afin d'éviter tout danger d'incendie et d'explosion.
- Utilisez uniquement des produits chimiques pour pelouse et jardin à base d'eau.
- N'utilisez pas de produits chimiques destinés à un usage professionnel ou industriel.
- Risque d'électrocution. Ne pulvériser pas en direction de prises de courant.
- La zone de pulvérisation doit être bien ventilée.

- Ne pulvérisez pas dans les lieux où il y a des étincelles, des flammes ou d'autres sources d'embrasement.
- Connaissez tous les dangers possibles liés à la substance à pulvériser, à chaque produit chimique ainsi qu'à leurs associations possibles.
- N'utilisez pas les liquides suivants avec cet appareil, car ils risquent d'endommager les pièces métalliques, le réservoir ou le flexible :
 - produits caustiques (acides)
 - produits corrosifs
 - produits autochauffants.
- Suivez toujours les instructions du fabricant du produit chimique, imprimées sur l'étiquette du produit, pour l'utilisation, le nettoyage et le stockage. Les produits chimiques doivent être conservés hors de portée des enfants.
- Ne pulvérisez pas de produit dont vous ne connaissez pas les dangers potentiels.
- Portez un équipement de sécurité approprié tel qu'un masque facial prévu pour la pulvérisation, des gants, ainsi que tout autre équipement de protection adapté, afin d'éviter les dommages possibles que peuvent provoquer les produits pulvérisés.
- Évitez tout contact des produits chimiques ou de la solution finale à pulvériser avec la peau et les yeux ainsi que toute inhalation des vapeurs et du brouillard de pulvérisation. En cas de contact, prendre immédiatement les mesures suivantes :
 - Laver soigneusement la peau avec de l'eau et du savon.
 - Rincer soigneusement les yeux avec de l'eau.
 - En cas d'irritation, consulter immédiatement un médecin.
- Ne versez pas de liquides chauds ou bouillants dans le réservoir. Cela risquerait d'affaiblir ou d'endommager le flexible ou le réservoir.
- Ne jamais fumer, manger ou boire pendant l'utilisation de l'appareil.
- Prenez les mesures appropriées pour que personne ni aucun animal ne se tienne dans la zone où vous pulvérisez.

3.3 Sécurité de l'appareil

- Utiliser l'appareil uniquement dans les conditions suivantes :
 - L'appareil n'est pas encrassé.
 - L'appareil ne présente aucun dommage.
 - Tous les éléments de commande fonctionnent.
- Ne pas sursolliciter l'appareil. Il est conçu pour des travaux non intensifs dans un domaine privé. Toute surcharge entraîne l'endommagement de l'appareil.
- Ne jamais utiliser l'appareil avec des pièces usées ou défectueuses. Toujours remplacer les pièces défectueuses par des pièces de rechange d'origine du fabricant. Si l'appareil est utilisé avec des pièces usées ou défectueuses, il ne sera pas possible de faire valoir la garantie du fabricant.



REMARQUE

Les travaux de réparation ne doivent être effectués que par des spécialistes compétents ou par nos services de maintenance.

4 MONTAGE



AVERTISSEMENT !

Dangers liés à un montage incomplet !

L'utilisation d'un appareil qui n'est pas entièrement monté risque d'entraîner des blessures graves.

- N'utiliser l'appareil que s'il est entièrement monté !
- N'introduire la batterie dans l'appareil que s'il est entièrement monté !
- Vérifier que tous les dispositifs de sécurité et de protection sont disponibles et en état de fonctionner avant de mettre en marche !

4.1 Montage de la lance de pulvérisation (02)

1. Monter l'écrou, le raccord et le joint torique à l'extrémité de la lance de pulvérisation (02/1).
2. Enficher l'extrémité de la lance de pulvérisation (02/1) dans la poignée (02/2) et visser à l'aide du raccord (02/3). Veiller à ce que le joint torique soit correctement placé.
3. Visser l'écrou sur le raccord et le serrer à la main.

4.2 Montage de la lance de pulvérisation (03)

- Raccorder la lance de pulvérisation à la poignée :
 - visser le raccord (03/1) sur la poignée (03/2).
 - Enficher l'extrémité du flexible (03/3) dans le raccord (03/1) et visser à l'aide de l'écrou.
- Raccorder la lance de pulvérisation sur le réservoir :
 - Enficher la deuxième extrémité de flexible (03/4) dans le raccordement du réservoir (03/5) et visser à l'aide de l'écrou.

4.3 Monter et régler la sangle de transport (04)

- Placer la sangle de transport (04/1) sur l'appareil de sorte que la boucle (04/2) se situera devant l'utilisateur pendant l'utilisation.
- Accrocher le mousqueton (04/3) de la sangle de transport dans l'œillet (04/4) sur le pulvérisateur.
- Pendre l'appareil en bloc à l'épaule au niveau de la bretelle. La boucle doit se trouver devant l'utilisateur.
- Déplacer la boucle jusqu'à obtention de la position souhaitée.

5 MISE EN SERVICE

5.1 Charger la batterie



ATTENTION !

Risque d'incendie pendant le chargement !

La chauffe du chargeur peut entraîner un risque d'incendie, si celui-ci est posé sur une surface facilement inflammable et non ventilé suffisamment.

- Utilisez toujours le chargeur sur une surface non inflammable et dans un environnement non inflammable.
- S'il y en a : gardez les fentes d'aération non encombrées.



REMARQUE

La batterie et le chargeur ne font pas partie de la livraison.

La batterie est partiellement chargée. Charger entièrement la batterie avant la première utilisation.

tion. La batterie peut être rechargée à partir de n'importe quel niveau de charge. Le chargement peut être interrompu sans endommager la batterie.



REMARQUE

Pour des informations détaillées, consulter les notices d'utilisation séparées relatives à la batterie et au chargeur.

Voir :

- Mode d'emploi de la batterie lithium-ion - B50 Li
- Mode d'emploi du chargeur - C30 Li

5.2 Insérer et retirer la batterie (06)

Insérer la batterie (06)

- Insérer (06/a) la batterie (06/1) dans le logement pour batterie (06/2) jusqu'à ce qu'elle s'encrante de manière audible.

Retirer la batterie (06)

- Appuyer sur le bouton de déverrouillage (06/3) présent sur la batterie (06/1) et le maintenir enfoncé.
- Retirer la batterie (06/b).

6 UTILISATION



AVERTISSEMENT !

Dangers liés à un montage incomplet !

L'utilisation d'un appareil qui n'est pas entièrement monté risque d'entraîner des blessures graves.

- N'utiliser l'appareil que s'il est entièrement monté !
- N'introduire la batterie dans l'appareil que s'il est entièrement monté !
- Vérifier que tous les dispositifs de sécurité et de protection sont disponibles et en état de fonctionner avant de mettre en marche !

6.1 Préparer la solution à pulvériser



AVERTISSEMENT !

Risque de blessures

Mélangez les produits chimiques en suivant strictement les instructions du fabricant. Les mélanges mal réalisés peuvent dégager des vapeurs toxiques ou entraîner des solutions explosives.

- Préparez la solution à pulvériser uniquement en extérieur ou dans un lieu bien ventilé.
- La solution à pulvériser doit être aussi fluide que l'eau.
- Utilisez toujours uniquement la quantité de solution nécessaire pour le travail à réaliser.
- Ne mélangez pas différents produits chimiques sauf si ce mélange est autorisé par le fabricant.

6.2 Remplir le réservoir (07)

Remplissez le réservoir uniquement en extérieur ou dans un lieu bien ventilé. Avant de remplir le réservoir de solution à pulvériser, effectuez un essai avec de l'eau et vérifiez toutes les pièces du pulvérisateur.

1. Dévisser le verre mesureur (07/1). L'embout de remplissage (07/2) est ouvert.
2. Placer le pulvérisateur sur une surface plane. Ne pas remplir le réservoir au-delà du repère Maximum (07/3).
3. Après le remplissage du réservoir, visser et serrer le verre mesureur (07/1) sur l'embout de remplissage (07/2).
4. Sur le pulvérisateur, apposer une étiquette énumérant les produits chimiques qu'il contient.

6.3 Régler la buse de pulvérisation (05)

Régler le jet de pulvérisation

1. Desserrer (05/a) la buse de pulvérisation (05/1).

Régler le jet plat

1. Serrer (05/b) la buse de pulvérisation (05/1).

6.4 Allumer/éteindre et utiliser l'appareil

Allumer l'appareil

1. Maintenir le pulvérisateur par la poignée (01/3) ou l'accrocher à l'épaule à l'aide de la sangle.
2. Appuyer sur l'interrupteur Marche/Arrêt (01/7). L'appareil est allumé.

Pulvériser



ATTENTION !

Risque de blessures

Le contact avec les substances pulvérisées dangereuses peut provoquer des lésions.

- Après chaque utilisation, lavez-vous soigneusement les mains et les zones cutanées qui ont été exposées au brouillard de pulvérisation.

1. Appuyer (08/a) sur le bouton de commande (08/1) sur la poignée (08/2). Relâcher (08/b) le bouton de commande (08/1) pour mettre fin à la pulvérisation.

Arrêter l'appareil

1. Appuyer sur l'interrupteur Marche/Arrêt (01/7). L'appareil est éteint.

7 COMPORTEMENT AU TRAVAIL ET TECHNIQUE DE TRAVAIL

- Dirigez la buse de pulvérisation directement vers les plantes ou les objets que vous souhaitez pulvériser.
- Ne pas utiliser l'appareil quand il y a du vent. Les substances pulvérisées pourraient atteindre des plantes ou objets qui ne doivent pas être pulvérisés.
- Le pulvérisateur peut être utilisé avec la lance de pulvérisation dans la fixation ou tenu par la poignée de la lance de pulvérisation.

8 MAINTENANCE ET ENTRETIEN



ATTENTION !

Risque de blessures

Le contact avec les substances pulvérisées dangereuses peut provoquer des lésions.

- Pour les travaux de maintenance, d'entretien et de nettoyage, portez toujours un équipement de protection adapté.

- Ne pas exposer l'appareil à l'eau ou à l'humidité. Ne pas asperger d'eau.
- Après chaque utilisation, retirer la batterie et la stocker dans un lieu sec.

- Avant et après chaque utilisation, vérifier les parois intérieures et extérieures de l'appareil ainsi que tous les composants.
 - Fuites ou défauts d'étanchéité
 - Flexibles fissurés ou usés
 - Buses bouchées
 - Pièces manquantes ou endommagées
- N'utilisez pas de solvant inflammable ou de détergents à récurer pour nettoyer l'appareil.
- Faites réparer l'appareil avant la prochaine utilisation.
- Contrôler régulièrement le bon état de l'appareil.
- Vérifier si les contacts électriques de l'appareil sont oxydés. Le cas échéant, les nettoyer à l'aide d'une fine brosse métallique puis pulvériser un spray spécial pour contacts électriques.
- Videz le réservoir par l'embout de remplissage avant chaque nettoyage.
- Après chaque utilisation, nettoyer l'appareil à l'eau propre.

9 AIDE EN CAS DE PANNES



REMARQUE

En cas de pannes ne figurant pas dans ce tableau ou ne pouvant pas être éliminées, contacter notre service après-vente compétent.

Panne	Cause	Élimination
L'appareil ne pulvérise pas.	La buse est bouchée.	Nettoyer la buse.
	Le flexible de pulvérisation est bouché.	Nettoyer le flexible de pulvérisation.
	Le réservoir est vide.	Remplir le réservoir de solution de pulvérisation.
Le moteur ne fonctionne pas.	La batterie est vide.	Charger la batterie.
	La batterie est absente ou a été mal insérée.	Insérer correctement la batterie.
	La batterie est trop froide ou trop chaude.	Réchauffer légèrement la batterie ou la laisser refroidir.
Le moteur s'arrête.	Le disjoncteur de protection moteur a coupé.	Veillez attendre que le disjoncteur de protection moteur remette l'appareil en service.
	Fentes d'aération encrassées.	Nettoyer l'appareil.
La durée d'utilisation de la batterie baisse considérablement.	La batterie est déchargée, puisque non utilisée pendant une période prolongée.	Charger la batterie.
	La batterie a atteint sa durée de vie utile.	Remplacer la batterie. N'utiliser que des pièces originales du constructeur.
Impossible de recharger la batterie.	Les contacts de la batterie sont encrassés.	Faire appel au service de maintenance AL-KO.
	La batterie ou le chargeur sont défectueux.	Commander les pièces de rechange. Faire appel au service de maintenance AL-KO.
	La batterie est trop chaude.	Laisser la batterie refroidir.

10 TRANSPORT

Avant de transporter l'appareil, effectuez les mesures suivantes :

1. Éteindre l'appareil.
2. Retirer la batterie de l'appareil.
3. Emballer dûment la batterie (voir ci-dessous).



REMARQUE

L'énergie nominale de la ou des batteries est inférieure à 100 Wh. Pour cette raison, tenez compte des consignes de transport suivantes.

La batterie lithium-ion présente dans l'appareil est soumise à la législation sur les marchandises dangereuses, mais peut être transportée relativement aisément :

- l'utilisateur privé peut transporter en voiture la batterie en parfait état et sans autre obligation à condition que la batterie soit emballée comme pour la vente au détail, et que le transport soit d'ordre privé. Les limites supérieures de poids des diverses batteries envoyées doivent être respectées :
 - Poids total max. de 30 kg par colis lors d'un transport routier, ferroviaire et maritime
 - Aucune limite de poids maximal pour le transport aérien, mais maxi. 2 pièces par colis
- En cas de suspicion de dommage sur la batterie (p.ex. suite à une chute de l'appareil), il est interdit de la transporter.
- Les utilisateurs professionnels qui effectuent le transport dans le cadre de leur activité (p.ex. transport depuis/vers un chantier, ou démonstrations) peuvent également transporter l'appareil dans ces mêmes conditions simplifiées.

Dans ces deux cas, il faut impérativement prendre les mesures nécessaires pour empêcher le contenu de fuir. Dans tous les autres cas, les prescriptions de la législation sur les marchandises dangereuses doivent être impérativement respectées. En cas de non-respect, l'expéditeur et le cas échéant le transporteur encourent de sévères sanctions.

Plus de consignes sur le transport et l'expédition

- Transportez ou expédiez les batteries lithium-ion uniquement si elles sont en parfait état.

- Protégez l'appareil pour éviter toute mise en marche involontaire pendant son transport.
- Protégez l'appareil par un emballage extérieur solide (carton d'expédition). Utilisez, autant que possible, l'emballage original du fabricant.
- Assurez-vous de joindre le bon marquage et la documentation correcte pour le transport ou l'expédition (p.ex. par colis postal ou transporteur) :
 - Lors d'un transport routier, ferroviaire ou maritime, une étiquette d'avertissement doit être disponible sur l'emballage, si la ou les batteries sont jointes à l'appareil. Si la ou les batteries se trouvent dans l'appareil ou sont intégrées à ce dernier, aucune étiquette d'avertissement n'est nécessaire, car l'emballage extérieur/original doit déjà remplir certaines exigences.
 - Lors d'un transport aérien, une étiquette d'avertissement doit, dans tous les cas, figurer sur l'emballage. Les limites supérieures de poids pour des batteries utilisées conjointement à l'appareil doivent être respectées : poids max. de la batterie de 5 kg par colis et 2 pièces maxi. par colis, si la ou les batteries sont jointes à l'appareil.
- Informez-vous auparavant si le transporteur que vous avez choisi peut prendre en charge le transport, et montrez-lui l'envoi.

Nous vous conseillons de faire appel à un expert en marchandises dangereuses pour préparer l'envoi. Veuillez également respecter les éventuelles prescriptions nationales plus détaillées.

11 STOCKAGE

Après chaque utilisation, nettoyer soigneusement l'appareil et, si disponibles, mettre tous les capots de protection en place. Conserver l'appareil à un endroit sec, fermé et hors de portée des enfants.

- Ne stockez pas de produits chimiques dans le réservoir.
- Avant chaque utilisation, vérifiez que toutes les parties sont étanches.
- Le pulvérisateur peut être rangé dans la fixation.

11.1 Stocker la batterie et le chargeur



DANGER !

Danger d'explosions et d'incendies !

Si la batterie explose après avoir été placée à côté de flammes nues ou de sources de chaleur, les personnes risquent d'être blessées gravement, voire mortellement.

- Stockez la batterie dans un endroit frais et sec, mais pas à côté de flammes nues ou de sources de chauffage.



REMARQUE

En raison de la fonction de reconnaissance automatique de l'état de charge, la batterie est protégée de toute surcharge pendant le chargement. Elle peut donc rester connectée au chargeur, mais pas de manière permanente ce pendant.

- Stocker la batterie dans un endroit sec et à l'abri du gel aux températures de stockage prescrites (voir la notice d'utilisation de la batterie) et chargée entre 40 et 60 % env.
- En raison de risques de court-circuit, ne pas conserver la batterie à proximité d'objets métalliques ou contenant de l'acide.
- Recharger la batterie pendant 2 heures env. après 6 mois de stockage environ.

12 ÉLIMINATION

Indications de la loi allemande sur les appareils électriques et électroniques (ElektroG)



- Les appareils électriques et électroniques ne doivent pas être jetés aux ordures ménagères, mais être triés avant leur mise au rebut.
- Les piles ou batteries usagées qui ne sont pas fixées à demeure dans l'appareil usagé doivent être retirées avant d'éliminer l'appareil. Leur élimination est régie par la loi sur les piles.
- Les détenteurs et utilisateurs d'appareils électriques et électroniques sont légalement tenus de les rapporter après utilisation.
- L'utilisateur final porte seul la responsabilité de la suppression de ses données personnelles sur l'appareil usagé à éliminer.

Le symbole de la poubelle barrée signifie que les appareils électriques et électroniques ne doivent pas être jetés aux ordures ménagères.

Les appareils électriques et électroniques peuvent être déposés gratuitement aux endroits suivants :

- points de collecte ou centres de tri publics (p.ex. déchetteries communales)
- points de vente d'appareils électroniques (magasins ou en ligne) si le revendeur est obligé de reprendre l'appareil ou s'il le propose.

Ces déclarations ne s'appliquent qu'aux appareils installés et vendus dans les pays de l'Union européenne et soumis à la directive européenne 2012/19/UE. Dans les pays en dehors de l'Union européenne, des dispositions différentes peuvent être applicables en matière d'élimination des appareils électriques et électroniques.

Indications de la loi allemande sur les piles (BattG)



- Les piles et batteries usagées ne doivent pas être jetées aux ordures ménagères, mais être triées avant leur mise au rebut.
- Pour retirer en toute sécurité les piles et batteries de l'appareil électronique et pour toute information sur le type ou le système chimique, reportez-vous aux informations données dans le manuel d'utilisation et/ou de montage.
- Les propriétaires et utilisateurs de piles et de batteries sont légalement tenus de les rapporter après utilisation. La reprise de ces produits est limitée à une quantité estimée normale pour un ménage.

Les piles usagées peuvent contenir des substances nocives ou des métaux lourds qui peuvent nuire à l'environnement et à la santé. Le retraitement des piles usagées et l'utilisation des ressources qu'elles contiennent contribuent à la protection de ces deux ressources vitales.

Le symbole de la poubelle barrée signifie que les piles et les batteries ne doivent pas être jetées aux ordures ménagères.

En outre, s'il y a sous la poubelle les mentions Hg, Cd ou Pb, cela signifie que :

- Hg : la batterie contient plus de 0,0005 % de mercure
- Cd : la batterie contient plus de 0,002 % de cadmium

- Pb : la batterie contient plus de 0,004 % de plomb

Les batteries et les piles peuvent être déposées gratuitement aux endroits suivants :

- points de collecte ou centres de tri publics (p.ex. déchetteries communales)
- points de vente de piles et de batteries
- points de reprise du réseau national de récupération des piles usagées des appareils

- point de reprise du fabricant (s'il n'est pas membre du réseau national de récupération)

Ces déclarations ne s'appliquent qu'aux piles et batteries vendues dans les pays de l'Union européenne et soumises à la directive européenne 2006/66/CE. Dans les pays en dehors de l'Union européenne, des dispositions différentes peuvent être applicables en matière d'élimination des piles et batteries.

13 SERVICE CLIENTS/APRÈS-VENTE

En cas de questions portant sur la garantie, les réparations ou les pièces de rechange, contacter

le service de maintenance AL-KO le plus proche de chez vous. Vous le trouverez à l'adresse suivante sur Internet :

www.al-ko.com/service-contacts

14 GARANTIE

Pendant la période légale de garantie contre les vices de fabrication, nous éliminons par réparation ou remplacement, selon notre choix, tout défaut de matériau ou de fabrication survenu sur l'appareil. La durée de prescription dépend de la législation respective en vigueur dans le pays où a été acheté l'appareil.

Notre garantie s'applique seulement en cas :

- de respect du présent manuel d'utilisation,
- d'utilisation correcte,
- d'utilisation de pièces de rechange d'origine.

La garantie ne s'applique pas en cas :

- de tentatives de réparation par l'utilisateur,
- de modifications techniques par l'utilisateur,
- d'utilisation non conforme.

Sont exclues de la garantie :

- les détériorations de la peinture dues à une usure normale,
- les pièces d'usure qui figurent en encadré sur la carte des pièces de rechange xxxxxx (x).

La période de garantie commence à courir au moment de l'achat par le premier utilisateur final. La date d'achat figurant sur la preuve d'achat fait foi. Veuillez vous adresser à votre revendeur ou bien au point de service après-vente agréé le plus proche, en présentant cette déclaration et la preuve d'achat. Les droits légaux de l'acheteur vis-à-vis du vendeur en cas de défaut ne sont pas affectés par cette déclaration.

15 TRADUCTION DE LA DÉCLARATION DE CONFORMITÉ UE/CE ORIGINALE

Nous déclarons par la présente sous notre seule responsabilité que ce produit, sous la forme mise sur le marché, répond aux dispositions des directives CE harmonisées, des normes de sécurité de l'UE et des normes spécifiques aux produits.

Produit

Pulvérisateur sur batterie

Numéro de série

G4990012

Type

PS 2035

Fabricant

AL-KO Geräte GmbH
Ichenhauser Str. 14
D-89359 Kötz

Directives UE

2006/42/CE modifiée par
2009/127/CE
2014/30/EU
2011/65/EU

Responsable de la documentation

Andreas Hedrich
Ichenhauser Str. 14
D-89359 Kötz

Normes harmonisées

EN 60745-1:2009+A11:2010
EN 50580:2012+A1:2013
EN 55014-1:2006+A1:2009+A2:2011
EN 55014-1:2017
EN 55014-2:2015

Kötz, 2018-11-15



Dr. Wolfgang Hergeth
Managing Director

TRADUCCIÓN DEL MANUAL ORIGINAL DE INSTRUCCIONES

Índice

1	Acerca de este manual de instrucciones .	64	5	Puesta en funcionamiento.....	72
1.1	Símbolos de la portada	65	5.1	Cargar la batería.....	72
1.2	Explicación de símbolos y palabras de señalización	65	5.2	Colocación y extracción de la batería (06)	72
2	Descripción del producto	65	6	Funcionamiento.....	72
2.1	Uso previsto	65	6.1	Mezcla de la solución de pulverización	72
2.2	Posible uso indebido previsible.....	65	6.2	Llenado del depósito (07)	72
2.3	Riesgos residuales.....	65	6.3	Ajuste de la boquilla pulverizadora (05)	73
2.4	Dispositivos de seguridad y protección.....	65	6.4	Conexión/desconexión y manejo del aparato	73
2.5	Símbolos en el aparato	66	7	Proceso y técnica de trabajo	73
2.6	Volumen de suministro.....	66	8	Mantenimiento y limpieza.....	73
2.7	Vista general del producto (01).....	67	9	Ayuda en caso de avería.....	73
3	Instrucciones de seguridad.....	67	10	Transporte.....	74
3.1	Instrucciones generales de seguridad para herramientas eléctricas	67	11	Almacenamiento.....	75
3.1.1	Seguridad en el lugar de trabajo .	67	11.1	Guardar la batería y el cargador.....	75
3.1.2	Seguridad eléctrica.....	67	12	Eliminación del producto	76
3.1.3	Seguridad de personas	67	13	Servicio de atención al cliente/servicio técnico	76
3.1.4	Usuarios	68	14	Garantía	77
3.1.5	Uso y manejo de la herramienta eléctrica	68	15	Traducción de la Declaración de conformidad EU/CE original.....	77
3.1.6	Uso y manejo de la herramienta con batería.....	68			
3.1.7	Servicio técnico	69			
3.1.8	Instrucciones de seguridad sobre la batería.....	69			
3.1.9	Instrucciones de seguridad sobre el cargador.....	70			
3.2	Indicaciones de seguridad para pulverizadores de plantas.....	70			
3.3	Seguridad del aparato.....	71			
4	Montaje	71			
4.1	Montaje de la lanza pulverizadora (02).....	71			
4.2	Montaje del tubo flexible pulverizador (03).....	71			
4.3	Colocación y ajuste de la correa de transporte (04).....	71			

1 ACERCA DE ESTE MANUAL DE INSTRUCCIONES

- La versión original de este manual de instrucciones está en alemán. Todas las demás versiones en otros idiomas son traducciones de la versión original.
- Conserve siempre este manual de instrucciones para poderlo leerlo en caso de que necesite consultar información sobre el aparato.
- Entregue el aparato a otra persona siempre adjuntando el manual de instrucciones.
- Lea y tenga en cuenta las indicaciones de seguridad y advertencias de este manual de instrucciones.

1.1 Símbolos de la portada

Símbolo	Significado
	Antes de ponerlo en marcha, es imprescindible leer atentamente este manual de instrucciones. Esto es esencial para un trabajo seguro y un manejo sin problemas.
	Manual de instrucciones
	Maneje las baterías de ion de litio con cuidado. Preste especial atención a las indicaciones de transporte, almacenamiento y eliminación de este manual de instrucciones.

1.2 Explicación de símbolos y palabras de señalización



¡PELIGRO!

Indica una situación de peligro inminente que, en caso de no evitarse, produce lesiones graves o la muerte.



¡ADVERTENCIA!

Indica una situación de peligro potencial que, en caso de no evitarse, podría producir lesiones graves o la muerte.



¡PRECAUCIÓN!

Indica una situación de peligro potencial que, en caso de no evitarse, podría producir lesiones de leves a moderadas.

¡ATENCIÓN!

Indica una situación que, en caso de no evitarse, podría producir daños materiales.



NOTA

Indicaciones especiales para una mejor comprensión y manejo.

2 DESCRIPCIÓN DEL PRODUCTO

2.1 Uso previsto

Este aparato sirve para pulverizar productos químicos domésticos para la casa y el jardín, como insecticidas, fungicidas, herbicidas y fertilizantes,

en el ámbito privado. Solamente se puede utilizar al aire libre o en zonas bien ventiladas.

El aparato también se puede utilizar para regar las plantas.

Cualquier otro uso distinto o fuera de estos márgenes se considera no conforme a lo prescrito. El aparato solamente puede utilizarse estando completamente montado.

Este aparato ha sido diseñado únicamente para su uso privado. Se considerará uso no previsto cualquier otro uso diferente y las modificaciones de montaje o ampliaciones no autorizadas. Como consecuencia, se excluirá la garantía, se perderá la conformidad (marcado CE) y también se anulará cualquier responsabilidad por parte del fabricante por daños al usuario o a terceros.

2.2 Posible uso indebido previsible

El aparato no ha sido concebido para el uso industrial en parques públicos o instalaciones deportivas ni para el uso en el ámbito de la agricultura y la silvicultura.

2.3 Riesgos residuales

Aunque se utilice correctamente el aparato existe siempre un cierto riesgo residual que no puede excluirse por completo. Debido al tipo y al diseño del aparato pueden derivarse los siguientes peligros potenciales según la utilización:

- Lesiones por la inhalación de los productos químicos pulverizados si no se utiliza protección respiratoria.
- Lesiones por contacto con los ojos y la piel si no se utilizan los equipos de protección adecuados.
- Descarga eléctrica. Nunca pulverice líquidos hacia tomas de corriente, cables o aparatos eléctricos.

2.4 Dispositivos de seguridad y protección



¡ADVERTENCIA!

Peligro de lesiones

Los dispositivos de seguridad y protección defectuosos y anulados pueden provocar lesiones graves.

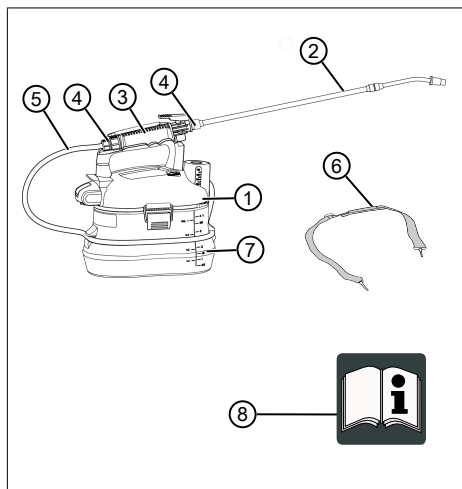
- Haga reparar los dispositivos de seguridad y protección defectuosos.
- Nunca anule los dispositivos de seguridad y protección.

2.5 Símbolos en el aparato

Símbolo	Significado
	Preste especial atención durante el manejo.
	Lea el manual de instrucciones antes de la puesta en funcionamiento.
	Utilice protección para los ojos.
	Utilice guantes de protección.
	Utilice calzado de seguridad.
	Utilice protección respiratoria.
	Proteja el aparato de la lluvia y la humedad.

2.6 Volumen de suministro

Las posiciones que aquí se listan forman parte del volumen de suministro. Compruebe que están presentes todas las posiciones:



N.º	Componente
1	Carcasa del motor
2	Lanza pulverizadora con boquilla
3	Empuñadura/tecla de manejo con bloqueo
4	Pieza de conexión
5	Tubo flexible pulverizador
6	Correa de transporte
7	Depósito de la solución que se pulveriza
8	Manual de instrucciones



NOTA

La batería y el cargador no están incluidos en el volumen de suministro y deben adquirirse por separado.

Disponibles con los siguientes números de artículo:

- Batería de iones de litio B50 Li, art. n.º 113559
- Cargador C30 Li, art. n.º 113560

2.7 Vista general del producto (01)

La vista de conjunto (01) da una visión general del aparato.

N.º	Componente
1	Carcasa del motor
2	Lanza pulverizadora con boquilla
3	Empuñadura/tecla de manejo con bloqueo
4	Tubo flexible pulverizador
5	Correa de transporte
6	Depósito de la solución que se pulveriza
7	Interruptor de encendido/apagado
8	Boca de llenado con vaso medidor
9	Batería*
10	Cargador con enchufe*

*No se incluye en el volumen de suministro.

3 INSTRUCCIONES DE SEGURIDAD

3.1 Instrucciones generales de seguridad para herramientas eléctricas



¡ADVERTENCIA!

Lea todas las advertencias e instrucciones de seguridad.

El incumplimiento de las advertencias e instrucciones de seguridad puede causar descargas eléctricas, incendios y lesiones graves.

- Guarde todas las advertencias e instrucciones de seguridad para un uso futuro.

El término "herramienta eléctrica", empleado en las instrucciones de seguridad, hace referencia a herramientas eléctricas alimentadas por red (con cable) y a herramientas eléctricas alimentadas por batería (sin cable).

3.1.1 Seguridad en el lugar de trabajo

- Mantenga el área de trabajo limpia y bien iluminada. Las áreas de trabajo desordenadas y sin iluminación pueden causar accidentes.
- No utilice la herramienta eléctrica en una zona expuesta a riesgos de explosión, en la que haya polvos, gases o líquidos infla-

mables. Estas herramientas originan chispas que pueden inflamar el polvo o los gases.

- Mantenga a los niños y a las demás personas alejadas mientras utiliza la herramienta eléctrica. Las distracciones pueden hacerle perder el control de la herramienta eléctrica.

3.1.2 Seguridad eléctrica

- El enchufe de red de la herramienta eléctrica debe coincidir con la toma de corriente. No se puede cambiar el enchufe. No use ningún adaptador con las herramientas eléctricas conectadas a tierra. Los enchufes originales y las tomas de corriente adecuadas disminuyen el riesgo de descargas eléctricas.
- Evite el contacto corporal con superficies puestas a tierra tales como tubos, radiadores, cocinas y neveras. Existe un alto riesgo de sufrir una descarga eléctrica si el cuerpo está puesto a tierra.
- Mantenga las herramientas eléctricas alejadas de la lluvia y la humedad. La penetración de agua en el aparato eléctrico aumenta el riesgo de descarga eléctrica.
- No use el cable para fines extraños, para llevar el aparato, colgarlo o tirar de la clavija del enchufe. Mantenga el cable alejado del calor, aceite, bordes afilados o piezas móviles del aparato. El peligro de descargas eléctricas aumenta si el cable está dañado o enrollado.
- Si trabaja con un aparato eléctrico al aire libre, utilice un alargador que también sea adecuado para el exterior. El uso de un alargador adecuado para el exterior reduce el peligro de descargas eléctricas.
- Si no puede evitar el uso del aparato en un ambiente húmedo, utilice un interruptor diferencial. El uso de este interruptor diferencial evita el riesgo de una descarga eléctrica.

3.1.3 Seguridad de personas

- Esté atento, preste atención a lo que hace y proceda con sentido común cuando trabaje con una herramienta eléctrica. No utilice el aparato eléctrico si está cansado o bajo la influencia de drogas, alcohol o medicamentos. Un momento de distracción en el uso del aparato puede causar graves lesiones.

- **Utilice equipo de protección personal y siempre gafas de protección.** El uso de equipos de protección personal, como máscara contra el polvo, zapatos de seguridad antideslizantes, casco de protección o protección para los oídos, según el tipo y aplicación de la herramienta eléctrica, reduce el riesgo de lesiones.
- **Evite una puesta en funcionamiento involuntaria. Asegúrese de que la herramienta eléctrica está desconectada antes de enchufarla a la red eléctrica, conectar la batería o transportarla.** Al transportar la herramienta eléctrica se pueden producir accidentes si el dedo está en el interruptor o si la herramienta eléctrica está encendida y conectada a la red eléctrica.
- **Retire las llaves de ajuste antes de conectar el aparato.** Una llave olvidada en alguna de las piezas giratorias puede causar lesiones.
- **Procure mantener una postura normal. Mantenga una postura firme y el equilibrio en todo momento.** Esto permite un mayor control de la herramienta eléctrica en situaciones inesperadas.
- **Utilice la ropa adecuada. No utilice ropa holgada ni joyas. Mantenga el pelo y la ropa alejados de las piezas móviles.** La ropa suelta, las joyas o el pelo largo pueden engancharse en las piezas móviles.
- **Si dispone de dispositivos para la extracción y recogida de polvo, asegúrese de que están conectados y de que se utilizan correctamente.** El uso de un dispositivo aspirador de polvo puede reducir los riesgos relacionados con el polvo.

3.1.4 Usuarios

- Los jóvenes menores de 16 años y las personas que no hayan leído el presente manual de instrucciones no deben utilizar el aparato. Respete la posible normativa de seguridad específica de cada país con respecto a la edad mínima que debe tener el usuario para trabajar.
- No utilice el aparato bajo la influencia de drogas, alcohol o medicamentos.

3.1.5 Uso y manejo de la herramienta eléctrica

- **No sobrecargue el aparato. Utilice la herramienta eléctrica adecuada para realizar el trabajo.** Con la herramienta eléctrica apro-

piada trabaja mejor y más seguro en el área de servicio especificada.

- **No utilice una herramienta eléctrica cuyo interruptor esté defectuoso.** Un aparato eléctrico, que no se puede encender o apagar más, es peligroso y se debe reparar.
- **Saque el conector del enchufe y/o retire la batería antes de efectuar los ajustes del aparato, cambiar los accesorios o apartar el aparato.** Esta medida de precaución impide el arranque accidental de la herramienta eléctrica.
- **Conserve el aparato eléctrico que no se utilice fuera del alcance de los niños. No permita que las personas que no están familiarizadas con el aparato o no hayan leído estas instrucciones utilicen el aparato.** Las herramientas eléctricas son peligrosas si son utilizadas por personas sin experiencia.
- **Consérvese con cuidado la herramienta eléctrica. Controle si las piezas móviles funcionan perfectamente y no se atascan, si hay piezas rotas o dañadas que perjudiquen de forma que puedan perjudicar el funcionamiento de la herramienta eléctrica. Encargue la reparación de las piezas dañadas antes del uso del aparato eléctrico.** Muchos accidentes han sido provocados por herramientas eléctricas incorrectamente reparadas.
- **Mantenga las herramientas de corte afiladas y limpias.** Las herramientas de corte cuidadosamente conservadas con bordes de corte afilados se atascan menos y son más fáciles de controlar.
- **Utilice la herramienta eléctrica, los accesorios, las herramientas de aplicación, etc., según estas indicaciones. Tenga en cuenta las condiciones del trabajo y las actividades a realizar.** El uso de aparatos eléctricos para aplicaciones distintas a las previstas puede dar lugar a situaciones de peligro.

3.1.6 Uso y manejo de la herramienta con batería

- **Cargue la batería únicamente en cargadores recomendados por el fabricante.** Existe peligro de incendio si se carga la batería en un cargador que es apropiado para otro tipo de batería.
- **Utilice únicamente las baterías previstas para las herramientas eléctricas.** En caso

de utilizar otras baterías, existe riesgo de incendio y lesiones.

- **Mantenga la batería que no utilice lejos de clips, monedas, llaves, clavos, tornillos u otros objetos metálicos, que puedan provocar un puenteo entre los contactos.** Un cortocircuito de los contactos de la batería puede tener como consecuencia quemaduras o incendio.
- **En caso de una aplicación incorrecta, puede salir líquido de la batería. Evite el contacto con el mismo. En caso de contacto accidental, lávese con agua. Si el líquido entra en contacto con los ojos, acuda al médico.** El líquido que sale de la batería puede causar irritaciones de la piel o quemaduras.

3.1.7 Servicio técnico

- **Solamente el personal cualificado puede reparar la herramienta eléctrica y sólo con piezas de repuesto originales.** De este modo se garantiza que se mantenga la seguridad del aparato.

3.1.8 Instrucciones de seguridad sobre la batería

Este apartado cita todas las indicaciones de seguridad básicas que deben tenerse en cuenta a la hora de utilizar la batería. Lea estas indicaciones.

- Retire la batería de la herramienta eléctrica antes de realizar cualquier trabajo en la herramienta eléctrica (p. ej., mantenimiento, cambio de herramienta), antes de transportarla y antes de almacenarla.
- Utilice la batería únicamente de la manera prevista, es decir, para dispositivos a pilas de la empresa AL-KO. Cargue la batería únicamente con el cargador AL-KO indicado.
- Saque del envase original la nueva batería cuando vaya a utilizarla.
- Cargue la batería completamente antes de su primer uso y utilice siempre el cargador especificado. Respete siempre las indicaciones del manual de instrucciones para cargar la batería.
- No utilice la batería en entornos con peligro de explosión y de incendio.
- Cuando esté utilizándose en el aparato, no exponga la batería al agua ni a la humedad.
- Proteja la batería del calor, el aceite y el fuego para no dañarla y evitar que se generen vapores y líquidos electrolíticos. Existe peligro de explosiones.
- No tire ni arroje la batería.
- No utilice la batería sucia o mojada. Antes de utilizarla, limpie y seque la batería con un paño seco y limpio.
- Mantenga la batería cargada y sin utilizar fuera del alcance objetos metálicos para evitar el sobrepuenteo de contactos (p. ej. clips, monedas, llaves, clavos, tornillos). No manipule la batería con objetos puntiagudos (p. ej., destornillador). Esto puede provocar un cortocircuito interno y, con ello, causar un sobrecalentamiento, un incendio o la explosión de la batería.
- No abra, desmonte ni despiece la batería. Existe peligro de cortocircuito y de descarga eléctrica.
- Si se hace un uso indebido y si la batería está dañada pueden salir vapores y líquido electrolítico de ella. Ventile suficientemente la estancia y acuda a un médico en caso de molestias.
En caso de contacto con líquido electrolítico, lávese la zona afectada exhaustivamente y enjuáguese los ojos abundantemente de inmediato. Después, acuda a un médico.
- Las personas no autorizadas no pueden utilizar la batería a no ser que estén supervisadas por una persona responsable de su seguridad o hayan recibido de ella instrucciones sobre el modo de funcionamiento de la batería. Las personas no autorizadas son, por ejemplo:
 - personas (incluidos los niños) cuya capacidad física, psíquica o sensorial esté limitada.
 - personas sin experiencia y/o sin conocimientos sobre la batería.
- Deben vigilarse a los niños para que no jueguen con la batería.
- No deje la batería permanentemente en el cargador. Si no va a utilizarla durante mucho tiempo, saque la batería del cargador.
- Saque la batería de los aparatos que se utilizan cuando no vaya a utilizarlos.
- Almacene la batería que no se use en un lugar seco y cerrado. Protéjala del calor y de la radiación solar directa. Las personas no autorizadas y los niños no deben tener acceso a la batería.

3.1.9 Instrucciones de seguridad sobre el cargador

Este apartado cita todas las indicaciones de seguridad y advertencias básicas que deben tenerse en cuenta a la hora de utilizar el cargador. Lea estas indicaciones.

- Utilice el cargador únicamente conforme a lo previsto, es decir, para cargar la batería prevista. Cargue únicamente baterías originales de AL-KO con el cargador.
- Antes de cada utilización, compruebe que el cargador no presenta daños, especialmente el cable de red y el compartimento de la batería. Utilice el cargador únicamente si se encuentra en perfecto estado.
- No opere el cargador en entornos con peligro de explosión y de incendio.
- Opere el cargador únicamente en espacios cerrados y no lo exponga a agua ni humedad.
- Coloque el cargador siempre sobre una superficie bien ventilada y no inflamable, ya que se calienta durante el proceso de carga. Deje libre las ranuras de ventilación y no cubra el cargador.
- Antes de conectar el cargador compruebe si está disponible la tensión de red mencionada en los datos técnicos.
- Utilice el cable de alimentación solamente para conectar el cargador, no para otros fines. No transporte el cargador sujetándolo por el cable de alimentación, ni desenchufe el conector tirando del cable.
- Proteja el cable de alimentación del calor, el aceite y los bordes afilados para evitar que sufra daños.
- No utilice el cargador ni la batería si están sucios o mojados. Limpie y seque el cargador y la batería antes de su utilización.
- No abra el cargador ni la batería. Existe peligro de cortocircuito y de descarga eléctrica.
- Por su seguridad, permita sólo al personal especializado cualificado que repare el cargador, y sólo con piezas de repuesto originales.
- Este aparato pueden utilizarla niños a partir de 8 años, personas cuya capacidad física, psíquica o sensorial sea reducida y personas que no dispongan de la experiencia o conocimientos necesarios siempre y cuando estén supervisadas o hayan sido instruidas en el manejo seguro del aparato y hayan entendido los peligros que pueden desencadenarse. No se permite que los niños jueguen con el aparato. La limpie-

za y el mantenimiento no deben realizarlos niños sin vigilancia.

- Aquellas personas que tengan muchas limitaciones o limitaciones complejas podrían tener necesitar más instrucciones de las que aquí se indican.
- Almacene el cargador que no se use seco y en un lugar cerrado. Las personas no autorizadas y los niños no deben tener acceso al cargador.

3.2 Indicaciones de seguridad para pulverizadores de plantas

- No pulverice líquidos inflamables, como gasolina, a fin de reducir el peligro de fuego y explosión.
- Utilice únicamente productos químicos para jardín y césped con base agua.
- No utilice productos químicos de uso comercial o industrial.
- Peligro de descarga eléctrica. No pulverice en dirección a tomas de corriente.
- La zona donde va a pulverizar tiene que estar bien ventilada.
- No pulverice en zonas donde haya chispas, llamas u otras fuentes de ignición.
- Sea consciente de todos los posibles peligros del material que va a rociar, tanto de los productos químicos individuales como de sus posibles combinaciones.
- No utilice en el aparato ninguno de los siguientes líquidos, ya que pueden dañar las piezas metálicas, el depósito o el tubo flexible:
 - Cáusticos (álcalis)
 - Corrosivos
 - Autocalentables
- Siga siempre las instrucciones del fabricante del producto químico relativas al uso, la limpieza y el almacenamiento que figuran en la etiqueta del producto. Los productos químicos deben guardarse fuera del alcance de los niños.
- No pulverice hacia un material si desconoce sus posibles peligros.
- Utilice los equipos de protección individual adecuados para pulverizar, como mascarilla, guantes y otros equipos adecuados, a fin de reducir la exposición a las sustancias pulverizadas.
- Evite cualquier contacto con la piel y los ojos del producto químico o la solución final, así como la inhalación de vapores o de la neblina pul-

verizada. En caso de contacto tome las siguientes medidas inmediatamente:

- Lave la piel con abundante agua y jabón.
- Lave los ojos con abundante agua.
- En caso de irritación, acuda inmediatamente a un médico.
- No introduzca líquidos calientes o hirviendo en el depósito. Estos podrían reducir sus propiedades o causar daños en el depósito.
- No fume, coma ni beba mientras usa el aparato.
- Asegúrese de que no haya personas ni animales en la zona donde va a pulverizar.

3.3 Seguridad del aparato

- Utilice el aparato únicamente en las siguientes condiciones:
 - El aparato no debe estar sucio.
 - El aparato no debe presentar daños.
 - Todos los elementos de mando deben funcionar.
- No sobrecargue el aparato. Este está previsto para realizar trabajos ligeros en áreas privadas. Las sobrecargas dañan el aparato.
- Nunca opere el aparato con piezas desgastadas o defectuosas. Cambie las piezas defectuosas siempre por piezas de repuesto originales del fabricante. Si se opera el aparato con piezas desgastadas o defectuosas no podrá ejercer su derecho a garantía frente al fabricante.



NOTA

Los trabajos de reparación solo pueden ser realizados por los centros de servicio técnico o empresas especializadas competentes.

4 MONTAJE



¡ADVERTENCIA!

Peligro debido a un montaje incompleto.

Si se pone en marcha un aparato que no está completamente montado pueden producirse lesiones graves.

- Operar el aparato solo cuando esté montado completamente.
- Cuando el aparato esté completamente montado, colocar la batería.
- Antes de conectar todos los dispositivos de protección y de seguridad comprobar si están todos y si funcionan correctamente.

4.1 Montaje de la lanza pulverizadora (02)

1. En el extremo de la lanza pulverizadora (02/1) coloque la tuerca, la pieza de unión y la junta tórica.
2. Introduzca el extremo de la lanza pulverizadora (02/1) en la empuñadura (02/2) y enrosque la pieza de unión (02/3). Asegúrese de que la junta tórica queda bien asentada.
3. Enrosque la tuerca en la pieza de unión y apriete con la mano.

4.2 Montaje del tubo flexible pulverizador (03)

1. Una el tubo flexible pulverizador con la empuñadura:
 - Enrosque la pieza de unión (03/1) en la empuñadura (03/2).
 - Introduzca el extremo del tubo flexible (03/3) en la pieza de unión (03/1) y apriete con la tuerca.
2. Una el tubo flexible pulverizador con el depósito:
 - Introduzca el otro extremo del tubo flexible (03/4) en la conexión del depósito (03/5) y apriete con la tuerca.

4.3 Colocación y ajuste de la correa de transporte (04)

1. Coloque la correa de transporte (04/1) en el aparato de modo que la hebilla (04/2) se encuentre por la parte delantera del operario.
2. Enganche los mosquetones (04/3) de la correa de transporte en las argollas (04/4) del aparato pulverizador.
3. Deje que el aparato cuelgue con la correa de transporte colocada sobre los hombros. La hebilla debe quedar por delante del operario.
4. Desplace la hebilla hasta que alcance la posición deseada.

5 PUESTA EN FUNCIONAMIENTO

5.1 Cargar la batería



¡PRECAUCIÓN!

Peligro de incendio durante la carga.

Si el cargador se calienta y este está situado sobre una base que se inflama con facilidad y la estancia no está lo suficientemente ventilada, existe peligro de incendio.

- Utilice el cargador siempre sobre una base que no prenda con facilidad y en un entorno no inflamable.
- Si existe: Deje libres las ranuras de ventilación.



NOTA

La batería y el cargador no están incluidos en el volumen de suministro.

La batería está parcialmente cargada. Cargue la batería por completo antes de utilizarla por primera vez. La batería se puede cargar en cualquier estado de carga. La interrupción de la carga no daña la batería.



NOTA

Consulte información más detallada en los manuales de instrucciones separados de la batería y del cargador.

Véase:

- Manual de instrucciones de la batería de iones de litio B50 Li
- Manual de instrucciones del cargador C30 Li

5.2 Colocación y extracción de la batería (06)

Colocación de la batería (06)

1. Introduzca la batería (06/1) en el compartimento de la batería (06/2) (06/a) hasta que encaje de forma audible.

Extracción de la batería (06)

1. Pulse el botón de desbloqueo (06/3) de la batería (06/1) y manténgalo pulsado.
2. Saque la batería (06/b).

6 FUNCIONAMIENTO



¡ADVERTENCIA!

Peligro debido a un montaje incompleto.

Si se pone en marcha un aparato que no está completamente montado pueden producirse lesiones graves.

- Operar el aparato solo cuando esté montado completamente.
- Cuando el aparato esté completamente montado, colocar la batería.
- Antes de conectar todos los dispositivos de protección y de seguridad comprobar si están todos y si funcionan correctamente.

6.1 Mezcla de la solución de pulverización



¡ADVERTENCIA!

Peligro de lesiones

Mezcle los productos químicos siguiendo estrictamente las instrucciones del fabricante. Una mezcla incorrecta puede provocar vapores tóxicos o soluciones explosivas.

- Prepare la solución de pulverización siempre al aire libre o en lugares bien ventilados.
- La solución debe ser tan fluida como el agua.
- Utilice únicamente la cantidad de solución necesaria para la tarea que va a realizar.
- No mezcle productos químicos de diferentes tipos, a no ser que esa mezcla esté autorizada por el fabricante.

6.2 Llenado del depósito (07)

Llene el depósito siempre al aire libre o en lugares bien ventilados. Antes de llenar el depósito con la solución, haga una prueba con agua limpia y compruebe todas las piezas del aparato pulverizador.

1. Desenrosque el vaso medidor (07/1). La boca de llenado (07/2) está abierta.
2. Ponga el aparato pulverizador sobre una superficie plana. No llene el depósito por encima de la marca de máximo (07/3).
3. Después de llenar el depósito, enrosque el vaso medidor (07/1) en la boca de llenado (07/2).
4. Coloque un letrero en el aparato pulverizador donde indique qué productos químicos se están utilizando.

6.3 Ajuste de la boquilla pulverizadora (05)

Ajuste del chorro pulverizador

1. Afloje la boquilla pulverizadora (05/1) (05/a).

Ajuste del chorro en abanico

1. Apriete la boquilla pulverizadora (05/1) (05/a).

6.4 Conexión/desconexión y manejo del aparato

Conexión del aparato

1. Sujete el aparato pulverizador por la empuñadura (01/3) o cuélgueselo con la correa por encima de los hombros.
2. Presione el interruptor de encendido y apagado (01/7). El aparato está conectado.

Pulverizado



¡PRECAUCIÓN!

Peligro de lesiones

El contacto con sustancias peligrosas puede producir lesiones.

- Después de cada uso, lave minuciosamente las manos y las zonas de la piel que hayan estado expuestas a la neblina.

1. Pulse la tecla de manejo (08/1) de la empuñadura (08/2) (08/a). Suelte la tecla de manejo (08/1) (08/b) para finalizar la pulverización.

Desconexión del aparato

1. Presione el interruptor de encendido y apagado (01/7). El aparato está desconectado.

7 PROCESO Y TÉCNICA DE TRABAJO

- Dirija la boquilla pulverizadora directamente hacia las plantas u objetos que desea rociar.
- No utilice el aparato en un día con mucho viento. Las sustancias pulverizadas podrían desplazarse accidentalmente a plantas u objetos que no deben rociarse.
- El pulverizador de plantas puede utilizarse con la lanza pulverizadora en el soporte o en la empuñadura de la lanza.

8 MANTENIMIENTO Y LIMPIEZA



¡PRECAUCIÓN!

Peligro de lesiones

El contacto con sustancias peligrosas puede producir lesiones.

- Lleve siempre un equipo de protección adecuado cuando realice trabajos de mantenimiento, conservación y limpieza.

- No exponga el aparato a la humedad. No pulverice con agua.
- Después de cada uso, extraiga la batería y guárdela en un lugar seco.
- Antes y después de cada uso, compruebe el interior y el exterior del aparato, así como todos los componentes:
 - Fugas o puntos inestancos
 - Tubos flexibles agrietados o desgastados
 - Boquillas atascadas
 - Piezas dañadas o ausentes
- No utilice disolventes inflamables ni productos abrasivos para limpiar el aparato.
- Repare el aparato antes del siguiente uso.
- Revise periódicamente si el aparato está en buen estado.
- Compruebe la presencia de corrosión en los contactos eléctricos del aparato y, si es necesario, límpielos con una brocha de alambre fino y pulverice con un spray de contacto.
- Antes de cada limpieza, vacíe el depósito por la boca de llenado.
- Limpie el aparato con agua limpia después de cada uso.

9 AYUDA EN CASO DE AVERÍA



NOTA

En caso de averías que no figuren en esta tabla o no pueda solucionar usted mismo, póngase en contacto con nuestro servicio de atención al cliente.

Problema	Causa	Solución
El aparato no pulveriza.	La boquilla está atascada.	Limpie la boquilla.
	El tubo flexible pulverizador está atascado.	Limpie el tubo flexible pulverizador.
	El depósito está vacío.	Llene el depósito con solución de pulverización.
El motor no funciona.	La batería está agotada.	Cargue la batería.
	Falta la batería o no está colocada correctamente.	Coloque la batería correctamente.
	La batería está demasiado fría o demasiado caliente.	Calentar un poco la batería o dejar que se enfríe.
El motor se desconecta.	El guardamotor se ha desconectado.	Esperar hasta que el guardamotor vuelva a encender el aparato.
	Rejillas de ventilación sucias.	Limpie el aparato.
El tiempo de funcionamiento de la batería disminuye considerablemente.	La batería está descargada ya que no se ha usado durante mucho tiempo.	Cargue la batería.
	La vida útil de la batería ha finalizado.	Sustituir la batería. Utilizar sólo los accesorios originales del fabricante.
La batería no se puede cargar.	Los contactos de la batería están sucios.	Consulte al servicio técnico de AL-KO.
	La batería o el cargador están defectuosos.	Pedir piezas de repuesto. Consulte al servicio técnico de AL-KO.
	La batería está demasiado caliente.	Deje enfriar la batería.

10 TRANSPORTE

Antes del transporte, tome las siguientes medidas:

1. Desconecte el aparato.
2. Retire la batería del aparato.
3. Embale la batería adecuadamente (ver más abajo).



NOTA

La energía nominal de la batería o baterías es inferior a 100 Wh. Por lo tanto, siga las siguientes indicaciones de transporte.

La batería de ion de litio incluida está sujeta a las disposiciones relativas al transporte de mercan-

cías peligrosas aunque puede transportarse en condiciones más simples:

- Un usuario privado puede transportar por carretera la batería en perfecto estado sin más requisitos siempre que esté acondicionada para la venta al por menor y el transporte se realice para fines privados. Tenga en cuenta los límites máximos de peso para baterías enviadas individualmente:
 - Máx. 30 kg de peso total por paquete en caso de transporte por carretera, ferrocarril o marítimo
 - Sin límite superior de peso en caso de transporte aéreo, pero como máx. 2 unidades por paquete
- Si se sospecha que la batería está dañada de alguna manera (p. ej. porque se ha caído el aparato), no está permitido transportarla.

- Los usuarios industriales que realicen el transporte en el contexto de su actividad principal (p. ej. entregas desde y hacia obras o exhibiciones) también pueden aplicar esta simplificación.

En los dos casos mencionados anteriormente deben tomarse precauciones obligatoriamente para evitar que se libere el contenido. En otros casos deberán respetarse obligatoriamente las disposiciones relativas al transporte de mercancías peligrosas. En caso de incumplimiento, se impondrán sanciones graves al emisor y, si procede, también al transportista.

Otras indicaciones sobre transporte y envío

- Transporte o envíe las baterías de ion de litio solamente en perfecto estado.
- Asegure el aparato para evitar que se ponga en marcha accidentalmente durante el transporte.
- Proteja el aparato embalándolo con material resistente (caja de cartón para envíos). Si es posible, utilice el embalaje original del fabricante.
- Asegúrese de que la identificación y la documentación del envío sean correctas para el transporte y el envío (p. ej. a través de un servicio de paquetería o empresa de transportes):
 - En caso de transporte por carretera, ferrocarril o marítimo, debe colocarse un adhesivo de advertencia en el embalaje si la batería o baterías no están insertadas en el aparato. Si la batería o baterías están colocadas dentro del aparato, no es necesario este adhesivo de advertencia, ya que el embalaje exterior/original ya debe cumplir con determinadas normas.
 - En caso de transporte aéreo, siempre debe colocarse un adhesivo de advertencia en el embalaje. Respete los límites máximos de peso para las baterías enviadas con el aparato: máx. 5 kg de peso de las baterías por cada paquete y máx. 2 unidades por paquete, si la batería o batería no están colocadas en el aparato.
- Antes de realizar el transporte, infórmese sobre si el proveedor de servicios que usted ha elegido puede transportar el aparato y notifique su envío.

Le recomendamos que contacte con un especialista en mercancías peligrosas para preparar en

envío. Tenga en cuenta también otras disposiciones nacionales secundarias.

11 ALMACENAMIENTO

Limpie a fondo el aparato después de cada uso y coloque todas las cubiertas de protección de que disponga. Guarde el aparato en un lugar seco y bajo llave, fuera del alcance de los niños.

- No guarde productos químicos en el depósito.
- Después de cada uso compruebe si hay alguna pieza inestanca.
- La lanza pulverizadora puede guardarse en el soporte.

11.1 Guardar la batería y el cargador



¡PELIGRO!

Peligro por explosiones e incendios.

Pueden morir personas o resultar gravemente heridas si la batería explota debido a que se almacena delante de llamas abiertas o fuentes de calor.

- Almacene la batería en un lugar fresco y seco pero no delante de fuentes de calor ni llamas abiertas.



NOTA

La batería está protegida frente a sobrecarga durante la carga ya que el estado de carga se detecta automáticamente; la batería puede permanecer en el cargador algún tiempo pero no de manera permanente.

- Guarde la batería en un lugar seco y protegido de heladas a la temperatura de almacenamiento reglamentaria (véase el manual de instrucciones de la batería) y con un estado de carga en torno al 40 – 60%.
- No almacene la batería cerca de objetos de metal o que contengan ácidos debido al peligro de cortocircuito.
- Después de 6 meses de almacenamiento, recargue la batería durante unas 2 horas.

12 ELIMINACIÓN DEL PRODUCTO

Indicaciones sobre la ley alemana de equipos eléctricos y electrónicos (ElektroG)



- Los aparatos eléctricos y electrónicos antiguos no pertenecen a la basura doméstica y deben eliminarse por separado.
- Las baterías o pilas gastadas que no sean fijas deben retirarse antes del aparato. La ley alemana de baterías rige su eliminación.
- El propietario o usuario de equipos eléctricos y electrónicos están obligados por ley a devolverlas tras su uso.
- El usuario final asume la responsable propia de borrar los datos personales del equipo antiguo que quiere eliminar.

El símbolo del contenedor tachado significa que los aparatos eléctricos y electrónicos no se pueden tirar a la basura doméstica.

Los aparatos eléctricos y electrónicos pueden depositarse en los siguientes puntos:

- Puntos de recogida y eliminación públicos (p. ej. recintos municipales)
- Puntos de venta de electrodomésticos (físicos y en línea) siempre que el comerciante esté obligado a recoger aparatos u ofrezca el servicio voluntariamente.

Estas afirmaciones solamente son válidas para aparatos que se instalen y se vendan en los países de la Unión Europea y que estén sujetos a la Directiva europea 2012/19/UE. En países fuera de la Unión Europea pueden estar vigentes unas disposiciones diferentes a ésta en materia de eliminación de aparatos eléctricos y electrónicos antiguos.

Indicaciones sobre la ley alemana de baterías (BattG)



- Las pilas y baterías gastadas no pertenecen a la basura doméstica sino que deben eliminarse por separado.
- Consulte el resto de indicaciones del manual de operación y montaje para extraer con se-

guridad las baterías o pilas del aparato electrónico y obtener información sobre el tipo y el sistema químico de las mismas.

- El propietario o usuario de pilas y baterías están obligados por ley a devolverlas tras su uso. La devolución se limita a la entrega de cantidades normales.

Las baterías gastadas pueden contener sustancias contaminantes y metales pesados que pueden perjudicar el medio ambiente y la salud. Reciclar las baterías gastadas y aprovechar sus recursos contribuye a proteger estos dos bienes tan preciados.

El símbolo del contenedor tachado significa que las baterías y las pilas no se puede tirar a la basura doméstica.

Si además del contenedor, debajo de este se encuentran los símbolos Hg, Cd o Pb significa lo siguiente:

- Hg: la batería contiene más de 0,0005% de mercurio
- Cd: la batería contiene más de 0,002% de cadmio
- Pb: la batería contiene más de 0,004% de plomo

Las pilas y las baterías pueden entregarse gratuitamente en los siguientes puntos:

- Puntos de recogida y eliminación públicos (p. ej. recintos municipales)
- Puntos de venta de pilas y baterías
- Puntos de recogida del sistema de recogida comunitario para baterías gastadas de aparatos
- Un punto de recogida del fabricante (en caso de que no sea miembro del sistema de recogida comunitario)

Estas afirmaciones solamente son válidas para las baterías y pilas que se instalen y se vendan en los países de la Unión Europea y que estén sujetas a la Directiva europea 2006/66/CE. En países que no pertenezcan a la Unión Europea pueden estar vigentes otras disposiciones diferentes a esta en materia de eliminación de baterías y pilas.

13 SERVICIO DE ATENCIÓN AL CLIENTE/SERVICIO TÉCNICO

Para cuestiones acerca de la garantía, reparaciones o piezas de recambio, diríjase al punto de servicio técnico de AL-KO más cercano. Lo encontrará en la siguiente dirección electrónica:

www.al-ko.com/service-contacts

14 GARANTÍA

Durante el periodo legal de la garantía, nos comprometemos, a nuestra elección, a reparar o sustituir el aparato en caso de defecto de fabricación o material. El periodo de la garantía depende de la legislación del país donde se compró el aparato.

Nuestra garantía solo tiene validez en los siguientes casos: La garantía no tendrá validez en los siguientes casos:

- Se ha seguido el manual de instrucciones
- Se manipula el aparato correctamente
- Se han utilizado piezas de repuesto originales
- Intentos de reparación no autorizados
- Modificaciones técnicas sin autorización
- Un uso inadecuado


Quedan excluidos de la garantía:

- Los daños de pintura derivados del desgaste normal
- Las piezas de desgaste que están identificadas con el marco xxxxxx (x) en la ficha de piezas de repuesto

El plazo de garantía comienza con la compra por parte del primer comprador final. La fecha del comprobante de compra será determinante. Dirijase al comercio donde compró el aparato o al servicio de atención al cliente autorizado más cercano con esta declaración y el comprobante de compra original. De acuerdo con esta declaración, los derechos del comprador permanecen intactos frente al vendedor.

15 TRADUCCIÓN DE LA DECLARACIÓN DE CONFORMIDAD EU/CE ORIGINAL

Por la presente, declaramos bajo nuestra única responsabilidad que este producto, en la versión que hemos comercializado, cumple los requisitos de las directivas europeas armonizadas, los estándares europeos de seguridad y los estándares específicos del producto.

Producto Pulverizador de plantas de batería Número de serie G4990012	Fabricante AL-KO Geräte GmbH Ichenhauser Str. 14 89359 Kötz (Alemania)	Apoderado para la recopilación de la documentación Andreas Hedrich Ichenhauser Str. 14 89359 Kötz (Alemania)
Tipo PS 2035	Directivas UE 2006/42/CE modificada por 2009/127/CE 2014/30/EU 2011/65/EU	Normas armonizadas EN 60745-1:2009+A11:2010 EN 50580:2012+A1:2013 EN 55014-1:2006+A1:2009+A2:2011 EN 55014-1:2017 EN 55014-2:2015
		Kötz, 2018-11-15  Dr. Wolfgang Hergeth Managing Director

TRADUZIONE DEL MANUALE PER L'USO ORIGINALE**Sommario**

1 Istruzioni per l'uso	78	6 Utilizzo	86
1.1 Simboli sulla copertina	79	6.1 Miscela della soluzione spray	86
1.2 Descrizione dei simboli e parole segnaletiche	79	6.2 Riempimento del serbatoio (07)	86
2 Descrizione del prodotto	79	6.3 Regolazione dell'ugello di spruzzatura (05)	86
2.1 Utilizzo conforme alla destinazione	79	6.4 Accendere/Spegnere e utilizzare l'apparecchio	86
2.2 Possibile uso errato prevedibile	79	7 Comportamento e tecnica di lavoro	87
2.3 Rischi residui	79	8 Manutenzione e cura	87
2.4 Dispositivi di sicurezza e di protezione	80	9 Supporto in caso di anomalie	87
2.5 Simboli sull'apparecchio	80	10 Trasporto	88
2.6 Dotazione	80	11 Conservazione	89
2.7 Panoramica prodotto (01)	80	11.1 Immagazzinare la batteria e il carica-batteria	89
3 Indicazioni di sicurezza	81	12 Smaltimento	89
3.1 Indicazioni di sicurezza generali per attrezzi elettrici	81	13 Servizio clienti/Assistenza	90
3.1.1 Sicurezza sul posto di lavoro	81	14 Garanzia	90
3.1.2 Sicurezza elettrica	81	15 Traduzione della dichiarazione di conformità UE/CE originale	91
3.1.3 Sicurezza di persone	81		
3.1.4 Operatore	82		
3.1.5 Utilizzo e manipolazione di un attrezzo elettrico	82		
3.1.6 Utilizzo e manipolazione dell'attrezzo a batteria	82		
3.1.7 Service	83		
3.1.8 Indicazioni di sicurezza per la batteria	83		
3.1.9 Indicazioni di sicurezza per il caricabatteria	83		
3.2 Indicazioni di sicurezza per lo spruzzatore piante	84		
3.3 Sicurezza dell'apparecchio	85		
4 Montaggio	85		
4.1 Montaggio lancia di spruzzo (02)	85		
4.2 Montaggio il tubo di spruzzo (03)	85		
4.3 Attaccare e regolare la tracolla (04)	85		
5 Messa in funzione	85		
5.1 Caricare la batteria	85		
5.2 Montare e rimuovere la batteria (06)	86		

1 ISTRUZIONI PER L'USO

- Le istruzioni per l'uso originali sono quelle in tedesco. Tutte le altre varianti linguistiche sono traduzioni delle istruzioni per l'uso originali.
- Conservare le presenti istruzioni per l'uso in maniera da potervi leggere, qualora si rendesse necessaria, un'informazione a proposito dell'apparecchio.
- Consegnare l'apparecchio ad altre persone solo insieme alle presenti istruzioni per l'uso.
- Attenersi alle indicazioni di sicurezza e alle avvertenze contenute nelle presenti istruzioni per l'uso.

1.1 Simboli sulla copertina

Simbolo	Significato
	Prima della messa in funzione, leggere attentamente queste istruzioni per l'uso. È il presupposto per lavorare in modo sicuro e per una gestione regolare.
	Istruzioni per l'uso
	Maneggiare con cura la batteria agli ioni di litio. In particolare, osservare le avvertenze su trasporto, stoccaggio e smaltimento delle presenti istruzioni per l'uso!

1.2 Descrizione dei simboli e parole segnaletiche



PERICOLO!

Mostra una situazione pericolosa imminente che ha come conseguenza la morte o una seria lesione se non viene evitata.



ATTENZIONE!

Mostra una situazione potenzialmente pericolosa che, se non viene evitata, ha come conseguenza la morte o una seria lesione.



CAUTELA!

Mostra una situazione potenzialmente pericolosa che, se non viene evitata, ha come conseguenza una leggera o media lesione.

ATTENZIONE!

Mostra una situazione che, se non viene evitata, potrebbe avere come conseguenza dei danni materiali.



AVVISO

Indicazioni speciali volte a migliorare la comprensione e l'uso.

2 DESCRIZIONE DEL PRODOTTO

2.1 Utilizzo conforme alla destinazione

Questo apparecchio è progettato per spruzzare prodotti chimici domestici e da giardino per uso domestico come insetticidi, fungicidi, diserbanti e fertilizzanti in ambienti privati e può essere utilizzato solo all'aperto e in aree ben ventilate.

L'apparecchio può essere utilizzato per irrigare le piante.

Un utilizzo diverso o ulteriore non viene considerato conforme alla destinazione d'uso. Far funzionare l'apparecchio quando è completamente montato.

Questo apparecchio è progettato esclusivamente per l'utilizzo in ambiente privato. Ogni altro utilizzo e modifica o installazione verranno considerati estranei alla destinazione d'uso e avranno come conseguenza la decadenza della garanzia, oltre alla perdita della conformità (marchio CE) e al rifiuto da parte del costruttore di qualsiasi responsabilità rispetto a danni all'utente o a terzi.

2.2 Possibile uso errato prevedibile

L'apparecchio non è progettato per uso commerciale nei parchi pubblici e negli impianti sportivi né per l'utilizzo in agricoltura e nella silvicoltura.

2.3 Rischi residui

Anche se l'apparecchio viene usato correttamente, resta sempre un rischio che non può essere escluso. Per la natura e la struttura dell'apparecchio si possono creare i seguenti rischi potenziali secondo l'uso:

- Lesione dovuta all'inalazione di prodotti chimici spruzzati quando non si indossa alcuna protezione respiratoria.
- Lesioni dovute al contatto con gli occhi e la pelle se non vengono indossati occhiali protettivi e dispositivi di protezione adeguati.
- Pericolo di folgorazione. Non spruzzare mai liquidi in direzione di prese, cavi o apparecchi elettrici.

2.4 Dispositivi di sicurezza e di protezione



ATTENZIONE!

Pericolo di infortunio!

Difetti e dispositivi di protezione e di sicurezza disattivati possono causare lesioni gravi.

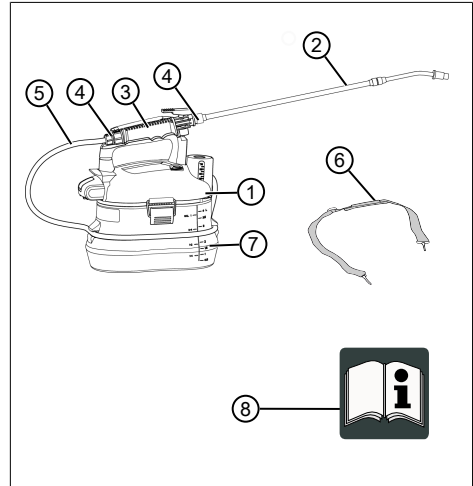
- Far riparare i dispositivi di sicurezza e di protezione difettosi.
- Non disattivare mai i dispositivi di sicurezza e di protezione.

2.5 Simboli sull'apparecchio

Simbolo	Significato
	Maneggiare con estrema cautela!
	Prima della messa in funzione e dei lavori di manutenzione leggere le istruzioni d'uso!
	Indossare una protezione per gli occhi!
	Indossare guanti di protezione.
	Indossare calzature antinfortunistiche!
	Indossare un respiratore.
	Proteggere l'apparecchio da pioggia e umidità.

2.6 Dotazione

Il pacchetto include gli articoli elencati. Controllare se sono inclusi tutti gli articoli:



N.	Componente
1	Carter motore
2	Lancia di spruzzo con ugello di spruzzatura
3	Maniglia / Pulsante di controllo con blocco
4	Giunto
5	Tubo spray
6	Bretella
7	Serbatoio per soluzione spray
8	Istruzioni per l'uso



AVVISO

La batteria e il caricabatteria non sono compresi in dotazione e pertanto devono essere acquistati separatamente.

Sono disponibili i seguenti numeri articolo:

- Batteria agli ioni di litio - B50 Li - cod. art. 113559
- Caricabatterie - C30 Li - cod. art. 113560

2.7 Panoramica prodotto (01)

La panoramica prodotto (01) offre uno sguardo d'insieme sull'apparecchio.

N.	Componente
1	Carter motore
2	Lancia di spruzzo con ugello di spruzzatura
3	Maniglia / Pulsante di controllo con blocco
4	Tube spray
5	Bretella
6	Serbatoio per soluzione spray
7	Interruttore On/Off
8	Bocchettone del serbatoio con misurino
9	Batteria*
10	Caricabatterie con connettore*

* Non in dotazione.

3 INDICAZIONI DI SICUREZZA

3.1 Indicazioni di sicurezza generali per attrezzi elettrici



ATTENZIONE!

Leggere tutte le indicazioni di sicurezza e le istruzioni.

Omissioni nel rispetto delle indicazioni di sicurezza e delle istruzioni possono causare folgorazione, incendio e/o gravi infortuni.

- Conservare tutte le indicazioni di sicurezza e le istruzioni per futuro riferimento.

Il termine utilizzato nelle indicazioni di sicurezza "Attrezzo elettrico" si riferisce ad attrezzi elettrici collegati alla rete di alimentazione (con cavo di rete) e ad attrezzi elettrici a batteria (senza cavo di rete).

3.1.1 Sicurezza sul posto di lavoro

- **Mantenere pulita e ben illuminata la propria zona di lavoro.** La mancanza di ordine o zone di lavoro non illuminate possono causare incidenti.
- **Non utilizzare l'apparecchio elettrico in ambienti a rischio di esplosione in cui sono presenti liquidi, gas o polveri infiammabili.** Gli attrezzi elettrici generano scintille che possono innescare la polvere o i vapori.

- **Durante l'uso tenere i bambini e le altre persone lontano dall'attrezzo elettrico.** In caso di deviazione si può perdere il controllo sull'attrezzo elettrico.

3.1.2 Sicurezza elettrica

- **Il connettore dell'apparecchio elettrico deve essere adatto alla presa. Il connettore non deve essere modificato in alcun modo. Non utilizzare un adattatore con apparecchi elettrici dotati di protezione di terra.** Connettori non modificati e prese adatte riducono il rischio di folgorazione.
- **Evitare il contatto del corpo con superfici collegate alla terra come tubi, riscaldamenti, fornelli o frigoriferi.** Quando il proprio corpo è collegato alla terra esiste un elevato rischio di folgorazione.
- **Tenere gli apparecchi elettrici lontani da pioggia o umidità.** La penetrazione di acqua in un apparecchio elettrico aumenta il rischio di folgorazione.
- **Non utilizzare il cavo per portare l'attrezzo elettrico, per appenderlo oppure per sfilare il connettore dalla presa. Tenere il cavo lontano da calore, olio, spigoli taglienti o parti mobili dell'apparecchio.** Cavi danneggiati o annodati aumentano il rischio di folgorazione.
- **Quando si lavora all'aperto con un attrezzo elettrico utilizzare solo cavi di prolunga che siano adatti anche per uso esterno.** L'utilizzo di un cavo di prolunga adatto per l'esterno riduce il rischio di folgorazione.
- **Se l'utilizzo dell'apparecchio elettrico in ambiente umido non è evitabile, utilizzare un interruttore differenziale.** L'uso di un interruttore differenziale riduce il rischio di folgorazione.

3.1.3 Sicurezza di persone

- **Quando si lavora con un attrezzo elettrico si raccomanda di procedere con cautela, attenzione e giudizio. Non utilizzare un attrezzo elettrico se si è stanchi o sotto l'influsso di droghe, alcol o medicinali.** Un momento di disattenzione durante l'uso dell'apparecchio elettrico può avere come conseguenza infortuni gravi.
- **Indossare equipaggiamento di protezione personale e sempre degli occhiali protettivi.** Indossare un equipaggiamento protettivo personale, come maschera antipolvere, scarpe di sicurezza antiscivolo, caschetto o prote-

zione per l'udito, a seconda dell'uso dell'apparecchio elettrico, riduce il rischio di lesioni.

- **Evitare di mettere in funzione l'apparecchio involontariamente. Accertarsi che l'apparecchio elettrico sia spento prima di collegarlo all'alimentazione elettrica e/o alla batteria, di imbracciarlo o di trasportarlo.** Se trasportando l'apparecchio elettrico si tiene il dito sull'interruttore oppure si collega l'attrezzo elettrico acceso all'alimentazione di corrente possono verificarsi degli incidenti.
- **Prima di accendere l'attrezzo elettrico rimuovere gli attrezzi di regolazione o la chiave inglese.** Un attrezzo o una chiave che si trovino in una parte rotante dell'apparecchio possono portare a infortuni.
- **Evitare una postura anomala. Assicurarsi una posizione stabile e mantenere l'equilibrio in qualsiasi momento.** In questo modo è possibile controllare meglio l'attrezzo elettrico in situazioni inaspettate.
- **Indossare abiti adatti. Non indossare abiti ampi o gioielli. Tenere capelli e abiti lontano dalle parti in movimento.** Abiti larghi, gioielli o capelli lunghi possono rimanere catturati dalle parti in movimento.
- **Se possono essere montati dispositivi di aspirazione polveri e di raccolta, accertarsi che questi siano collegati e che vengano utilizzati correttamente.** L'utilizzo di un aspiratore può ridurre i rischi dovuti alla polvere.

3.1.4 Operatore

- Divieto di utilizzo dell'apparecchio a minori di 16 anni o persone che non abbiano letto il manuale d'uso. Osservare le norme di sicurezza specifiche del Paese per l'età minima degli utenti.
- Non utilizzare l'apparecchio sotto l'effetto di alcol, droghe o medicinali.

3.1.5 Utilizzo e manipolazione di un attrezzo elettrico

- **Non sovraccaricare l'apparecchio. Per lavorare utilizzare l'attrezzo elettrico specificamente previsto.** Con l'attrezzo elettrico giusto si lavora meglio e in modo più sicuro nel campo di prestazioni specificato.
- **Non utilizzare un attrezzo elettrico che abbia l'interruttore guasto.** Un attrezzo elettrico che non è più possibile accendere o spegnere è pericoloso e deve essere riparato.

- **Sfilare il connettore dalla presa e/o rimuovere la batteria prima di effettuare impostazioni dell'apparecchio, di sostituire accessori oppure di riporre l'apparecchio.** Questa misura precauzionale previene l'avvio involontario dell'attrezzo elettrico.
- **Conservare gli attrezzi elettrici non utilizzati fuori della portata dei bambini. Non consentire di usare l'apparecchio a persone che non ne conoscano l'utilizzo o che non abbiano letto le istruzioni.** Gli apparecchi elettrici sono pericolosi se vengono utilizzati da persone inesperte.
- **Tenere con cura gli attrezzi elettrici. Controllare se le parti mobili funzionano correttamente e non si bloccano, se ci sono parti rotte o danneggiate che compromettono il funzionamento dell'apparecchio elettrico. Prima di utilizzare l'apparecchio far riparare le parti danneggiate.** Molti incidenti hanno la propria causa in attrezzi elettrici sottoposti a una scarsa manutenzione.
- **Mantenere i taglienti affilati e puliti.** Attrezzi di taglio sottoposti a una cura meticolosa con bordi taglienti affilati si inceppano meno e sono più facili da guidare.
- **Utilizzare attrezzi elettrici, accessori, attrezzi a innesto, ecc. in base a queste istruzioni. Nel far questo tenere in considerazione le condizioni di lavoro e l'attività da svolgere.** L'uso di attrezzi elettrici per scopi diversi dalle applicazioni previste può portare a situazioni pericolose.

3.1.6 Utilizzo e manipolazione dell'attrezzo a batteria

- **Caricare le batterie solo in caricatori che vengono consigliati dal costruttore.** Per un caricatore indicato per un determinato tipo di batterie sussiste il pericolo di incendio quando viene utilizzato con altre batterie.
- **Sugli attrezzi elettrici utilizzare solo le batterie specificamente previste.** L'uso di altre batterie può causare il rischio di infortuni e di incendio.
- **Tenere la batteria non utilizzata lontano da graffette per ufficio, monete, chiavi, chiodi, viti o altri piccoli oggetti metallici che potrebbero fungere da ponte tra i contatti.** Un cortocircuito tra i contatti della batteria può avere come conseguenza ustioni oppure un incendio.
- **In caso di utilizzo errato può fuoriuscire del liquido dalla batteria. Evitare il contat-**

to. In caso di contatto casuale risciacquare con acqua. Se il liquido entra in contatto con gli occhi, richiedere anche l'intervento di un medico. Il liquido fuoriuscito può causare irritazioni della pelle oppure ustioni.

3.1.7 Service

- **Far riparare l'apparecchio elettrico solo da personale tecnico qualificato e con ricambi originali.** In questo modo si garantisce di conservare la sicurezza dell'apparecchio.

3.1.8 Indicazioni di sicurezza per la batteria

Questa sezione cita tutte le indicazioni di sicurezza da tenere in considerazione durante l'uso della batteria. Leggere le presenti avvertenze!

- Rimuovere la batteria dall'attrezzo elettrico prima di eseguire qualsiasi lavoro sull'attrezzo elettrico (ad es. manutenzione, sostituzione degli attrezzi), prima del trasporto e prima del magazzinaggio.
- Utilizzare la batteria solo conformemente alla sua destinazione d'uso, vale a dire per apparecchi a batteria della ditta AL-KO. Caricare la batteria esclusivamente con il caricabatteria previsto AL-KO.
- Estrarre la batteria nuova dalla confezione originale solo in caso di imminente utilizzo.
- Prima del primo utilizzo, caricare completamente la batteria e utilizzare a tale fine sempre il caricabatteria indicato. Rispettare le indicazioni contenute nelle presenti istruzioni d'uso per il caricamento della batteria.
- Non fare funzionare la batteria in ambienti a rischio di esplosione o di incendio.
- Durante l'uso dell'apparecchio, non esporre la batteria all'acqua e all'umidità.
- Proteggere la batteria da calore, da olio e da fiamme libere, in maniera che non venga danneggiato e che non possano fuoriuscire vapori e liquidi elettrolitici. Pericolo di esplosione!
- Non urtare né scaraventare la batteria.
- Non usare la batteria sporca o bagnata. Prima dell'utilizzo, pulire la batteria con un panno asciutto e pulito ed asciugarla.
- Tenere lontana la batteria carica e non usata da oggetti metallici per non cortocircuitare i contatti (ad es. graffette per ufficio, monete, chiavi, aghi, viti). Non maneggiare la batteria con oggetti appuntiti (ad es. cacciavite). Un cortocircuito interno causato da questa azio-

ne può comportare surriscaldamento, incendio o esplosione della batteria.

- Non aprire, disassemblare né tritare la batteria. Pericolo di folgorazione e di cortocircuito.
- In caso di uso improprio e di batteria danneggiata, possono fuoriuscire vapori e liquido elettrolitico. Aerare il locale in modo adeguato e consultare un medico in caso di disturbi. In caso di contatto con liquido elettrolitico, lavare accuratamente e risciacquare abbondantemente gli occhi. Consultare poi un medico.
- Questa batteria non deve venire utilizzata da persone non autorizzate, ma ciò non si applica se esse vengono supervisionate da una persona addetta alla sicurezza o se hanno ottenuto istruzioni su come utilizzare la batteria. Con persone non autorizzate si intendono ad es.:
 - Persone (inclusi i bambini) con capacità fisiche, sensoriali o mentali limitate.
 - Persone che non possiedono esperienza e/o conoscenze sulla batteria.
- Avvertenze di sicurezza.
- Non lasciare la batteria nel caricabatteria troppo a lungo. Per una migliore conservazione, rimuovere la batteria dal caricabatteria.
- Rimuovere la batteria dagli apparecchi utilizzati, se essi non vengono utilizzati.
- Quando non viene utilizzata, conservare la batteria in un luogo chiuso e asciutto. Proteggere dal calore e dall'irraggiamento diretto del sole. È vietato consentire alle persone non autorizzate e ai bambini l'accesso alla batteria.

3.1.9 Indicazioni di sicurezza per il caricabatteria

Questa sezione cita tutte le indicazioni di sicurezza e le avvertenze da tenere in considerazione durante l'uso del caricabatteria. Leggere le presenti avvertenze!

- Utilizzare il caricabatteria solo secondo la destinazione d'uso, ossia per la ricarica delle batterie previste. Inserire nel caricabatteria esclusivamente batterie originali AL-KO.
- Prima di ogni utilizzo, verificare che l'intero caricabatteria e in particolare il cavo di alimentazione e il pozzetto batteria non presentino danni. Usare il caricabatteria solo in perfetto stato di funzionamento.

- Non fare funzionare il caricabatteria in ambienti a rischio di esplosione o di incendio.
- Fare funzionare il caricabatteria esclusivamente in locali chiusi e non esporlo ad acqua o umidità.
- Appoggiare il caricabatteria sempre su una superficie di appoggio ben ventilata e non infiammabile, in quanto durante la procedura di ricarica esso si riscalda. Lasciare libere le fessure di ventilazione e non coprire il caricabatterie.
- Prima di collegare l'apparecchio, verificare che sia disponibile la tensione di rete indicata nei dati tecnici.
- Utilizzare il cavo di rete solo per il collegamento del caricabatteria, non usarlo per un altro scopo. Non sorreggere il caricabatteria per il cavo di alimentazione, e non estrarre la spina di rete dalla presa tirando per il cavo di rete.
- Proteggere il cavo di rete da calore, olio e bordi affilati, in maniera che non venga danneggiato.
- Non usare il caricabatteria se sporco o bagnato. Prima dell'uso, pulire ed asciugare il caricabatterie e la batteria.
- Non aprire né il caricabatteria, né la batteria. Pericolo di folgorazione e di cortocircuito.
- Per la propria sicurezza far riparare il caricabatterie solo da personale tecnico qualificato e con ricambi originali.
- Questo apparecchio può essere utilizzata da bambini di età superiore a 8 anni e da persone con capacità fisiche, sensoriali o mentali ridotte o con mancanza di esperienza e conoscenza se sono sorvegliati o informati sull'uso sicuro dell'apparecchio e comprendono i rischi che ne derivano. I bambini non devono giocare con l'apparecchio. Pulizia e manutenzione da parte dell'utente non devono essere eseguite da bambini senza sorveglianza.
- Le persone con limitazioni molto forti e complesse possono avere altre esigenze oltre alle istruzioni qui descritte.
- Quando non viene utilizzato, il caricabatterie va conservato asciutto in un luogo chiuso. È vietato consentire alle persone non autorizzate e ai bambini l'accesso al caricabatterie.

3.2 Indicazioni di sicurezza per lo spruzzatore piante

- Non spruzzare liquidi infiammabili, ad esempio benzina, per ridurre il rischio di incendio o esplosione.
- Utilizzare solo prodotti chimici per prato e giardino a base di acqua.
- Non utilizzare prodotti chimici per scopi commerciali o industriali.
- Pericolo di folgorazione. Non spruzzare in direzione di prese.
- L'area di spruzzo deve essere ben ventilata.
- Non spruzzare dove sono presenti scintille, fiamme o altre fonti di ignizione.
- Essere consapevoli di tutti i possibili pericoli del particolare materiale di spruzzatura, dei singoli prodotti chimici e delle possibili combinazioni.
- Non utilizzare nessuno dei seguenti liquidi con l'apparecchio poiché potrebbero danneggiare le parti metalliche, il serbatoio o il tubo:
 - Corrosivo (alcali)
 - Corrosivo
 - Auto-riscaldante
- Seguire sempre le istruzioni stampate sull'etichetta del prodotto dal produttore della sostanza chimica per l'uso, la pulizia e la conservazione. I prodotti chimici devono essere tenuti fuori dalla portata dei bambini.
- Non spruzzare materiale di cui non si conosce il potenziale rischio.
- Indossare attrezzature di protezione adeguate, come una maschera apposita per spray, guanti e altre attrezzature di protezione adeguate per ridurre l'esposizione ai materiali spruzzati.
- Evitare che la pelle e gli occhi vengano a contatto con i prodotti chimici o la soluzione spray finita ed evitare l'inalazione di vapori e spray. In caso di contatto, adottare subito le azioni seguenti:
 - Lavare accuratamente la pelle con acqua e sapone.
 - Lavare accuratamente gli occhi con acqua.
 - In caso di irritazione, consultare immediatamente un medico.
- Non versare liquidi caldi o bollenti nel serbatoio. Questi possono indebolire o danneggiare il tubo o il serbatoio.

- Non fumare, mangiare o bere durante l'uso dell'apparecchio.
- Accertarsi che non ci siano persone o animali nell'area in cui si sta spruzzando.

3.3 Sicurezza dell'apparecchio

- Usare l'apparecchio solo in presenza delle seguenti condizioni:
 - L'apparecchio non è sporco.
 - L'apparecchio non presenta alcun danno.
 - Tutti i comandi funzionano.
- Non sovraccaricare l'apparecchio. È progettato per lavori leggeri nel settore privato. I sovraccarichi causano danni all'apparecchio.
- Non utilizzare mai l'apparecchio con parti usurate o difettose. Sostituire sempre tutte le parti difettose con pezzi di ricambio originali del produttore. Se l'apparecchio viene utilizzato con parti usurate o difettose, non è possibile avanzare richieste di garanzia nei confronti del produttore.



AVVISO

Gli interventi di riparazione devono essere eseguiti solo da aziende specializzate o dai nostri centri di assistenza.

4 MONTAGGIO



ATTENZIONE!

Pericolo dovuto a montaggio incompleto!

L'utilizzo di un apparecchio non montato completamente può causare lesioni gravi.

- Far funzionare l'apparecchio quando è completamente montato.
- Inserire la batteria nell'apparecchio soltanto quando è completamente montato.
- Prima dell'accensione verificare che tutti i dispositivi di sicurezza e di protezione siano presenti e funzionanti!

4.1 Montaggio lancia di spruzzo (02)

1. Installare il dado, il connettore e l'O-ring all'estremità della lancia di spruzzo (02/1).
2. Inserire l'estremità della lancia (02/1) nell'impugnatura (02/2) e avvitare con il giunto (02/3). Osservare il corretto posizionamento dell'O-ring.
3. Avvitare il dado sul giunto e serrare a mano.

4.2 Montaggio il tubo di spruzzo (03)

1. Collegare il tubo di spruzzo con l'impugnatura:
 - Avvitare il giunto (03/1) sulla maniglia (03/2).
 - Inserire l'estremità del tubo flessibile (03/3) nel giunto (03/1) e serrare con il dado.
2. Collegare il tubo di spruzzo con il serbatoio:
 - Inserire la seconda estremità del tubo flessibile (03/4) nel raccordo del serbatoio (03/5) e serrare con il dado.

4.3 Attaccare e regolare la tracolla (04)

1. Allineare la tracolla (04/1) sull'apparecchio in modo che la fibbia (04/2) si trovi davanti all'operatore.
2. Agganciare i moschettoni (04/3) della tracolla negli anelli (04/4) allo spruzzatore.
3. Appendere l'intero apparecchio alla tracolla sulle spalle. La fibbia deve trovarsi di fronte all'operatore.
4. Spostare la fibbia fino a quando raggiunge la posizione desiderata.

5 MESSA IN FUNZIONE

5.1 Caricare la batteria



CAUTELA!

Pericolo di incendio durante la ricarica!

Pericolo di incendio per via dell'aumento di temperatura del caricabatteria, se viene appoggiato su superfici facilmente infiammabili e non ventilato adeguatamente.

- Far funzionare il caricabatteria sempre e solo su una superficie di appoggio non infiammabile e in un ambiente non esposto a pericolo di incendio.
- Se presenti: tenere libere le fessure di aerazione.



AVVISO

La batteria e il caricabatteria non sono compresi in dotazione.

La batteria è parzialmente carica. Caricare completamente la batteria prima del primo utilizzo. La batteria può essere utilizzata in qualsiasi stato di carica a scelta. Un'interruzione della carica non danneggia la batteria.

**AVVISO**

Per informazioni dettagliate consultare i manuali separati sulla batteria e sul caricabatterie.

Vedere:

- Istruzioni per l'uso della batteria - B50 Li
- Istruzioni per l'uso del caricabatteria - C30 Li

5.2 Montare e rimuovere la batteria (06)**Inserire la batteria (06)**

1. Inserire la batteria (06/1) nel pozzetto batteria (06/2) finché non si sente che si blocca (06/a).

Rimuovere la batteria (06)

1. Premere l'interruttore di sblocco (06/3) sulla batteria (06/1) e tenerlo premuto.
2. Rimuovere la batteria (06/b).

6 UTILIZZO**ATTENZIONE!****Pericolo dovuto a montaggio incompleto!**

L'utilizzo di un apparecchio non montato completamente può causare lesioni gravi.

- Far funzionare l'apparecchio quando è completamente montato.
- Inserire la batteria nell'apparecchio soltanto quando è completamente montato.
- Prima dell'accensione verificare che tutti i dispositivi di sicurezza e di protezione siano presenti e funzionanti!

6.1 Miscela della soluzione spray**ATTENZIONE!****Pericolo di infortunio!**

Mescolare con forza le sostanze chimiche secondo le istruzioni del produttore. Miscele errate possono provocare fumi tossici o soluzioni esplosive.

- Preparare la soluzione spray solo all'aperto o in luoghi ben ventilati.
- La soluzione spray deve essere fluida come l'acqua.
- Prendere sempre solo la quantità di soluzione spray sufficiente per il lavoro da eseguire.
- Non mescolare sostanze chimiche diverse a meno che tale miscela non sia approvata dal produttore.

6.2 Riempimento del serbatoio (07)

Riempire il serbatoio solo all'aperto o in luoghi ben ventilati. Prima di riempire il serbatoio con una soluzione spray, eseguire una prova con acqua fresca e controllare tutte le parti dello spruzzatore.

1. Svitare il misurino (07/1). Il bocchettone del serbatoio (07/2) è aperto.
2. Posizionare lo spruzzatore su una superficie piana. Non riempire il serbatoio oltre il limite massimo (07/3).
3. Dopo aver riempito il serbatoio, avvitare il misurino (07/1) sul bocchettone (07/2) e serrare.
4. Attaccare un'etichetta sullo spruzzatore con un messaggio che indica le sostanze chimiche in uso.

6.3 Regolazione dell'ugello di spruzzatura (05)**Impostare lo spruzzo**

1. Svitare (05/1) l'ugello di spruzzatura (05/a).

Impostare il getto dello spruzzo

1. Stringere (05/1) l'ugello di spruzzatura (05/b).

6.4 Accendere/Spegnere e utilizzare l'apparecchio**Accendere l'apparecchio**

1. Tenere lo spruzzatore per la maniglia (01/3) o appenderlo a tracolla con la cinghia.
2. Premere l'interruttore On/Off (01/7). L'apparecchio è acceso.

Spruzzare**CAUTELA!****Pericolo di infortunio!**

Il contatto con materiali spray pericolosi può causare lesioni.

- Dopo ogni utilizzo, lavarsi accuratamente le mani e l'area in cui la pelle è stata esposta alla nebbia spray.
1. Premere (08/a) il pulsante di controllo (08/1) sull'impugnatura (08/2). Rilasciare (08/b) il pulsante di controllo (08/1) per interrompere la spruzzatura.

Spegnere l'apparecchio

1. Premere l'interruttore On/Off (01/7). L'apparecchio è spento.

7 COMPORTAMENTO E TECNICA DI LAVORO

- Dirigere l'ugello di spruzzatura direttamente sulle piante o sugli oggetti che si desidera spruzzare.
- Non utilizzare l'apparecchio nei giorni ventosi. I materiali spray possono essere indirizzati accidentalmente su piante o oggetti che non devono essere spruzzati.
- Lo spruzzatore può essere utilizzato con la lancia di spruzzo nel supporto o sull'impugnatura della lancia di spruzzo.

8 MANUTENZIONE E CURA



CAUTELA!

Pericolo di infortunio!

Il contatto con materiali spray pericolosi può causare lesioni.

- Durante i lavori di manutenzione, cura e pulizia, indossare sempre attrezzature protettive adeguate.

- Non esporre l'apparecchio a umidità o bagnato. Non esporre a spruzzi d'acqua!
- Dopo l'uso, rimuovere la batteria e conservarlo in luogo asciutto.

- Controllare l'interno e l'esterno dell'apparecchio e tutti i componenti prima e dopo ogni utilizzo:
 - Perdite
 - tubi incrinati o usurati
 - ugelli ostruiti
 - parti mancanti o danneggiate
- Non utilizzare solventi infiammabili o detergenti abrasivi per pulire l'apparecchio.
- Prima di utilizzare l'apparecchio, farlo riparare.
- Verificare a intervalli di tempo regolari che l'apparecchio funzioni correttamente.
- Verificare la presenza di corrosione nei contatti elettrici dell'apparecchio e pulire, se necessario, con una spazzola metallica fine e poi spruzzare con uno spray per contatti.
- Svuotare il serbatoio attraverso il bocchettone di riempimento prima di pulirlo.
- Pulire l'apparecchio con acqua pulita dopo ogni utilizzo.

9 SUPPORTO IN CASO DI ANOMALIE



AVVISO

In caso di guasti che non sono elencati in questa tabella o che non si è in grado di eliminare personalmente, rivolgersi al nostro servizio clienti.

Anomalia	Causa	Eliminazione
L'apparecchio non spruzza.	L'ugello è ostruito.	Pulire l'ugello.
	Il tubo di spruzzo è bloccato.	Pulire il tubo di spruzzo.
	Il serbatoio è scarico.	Riempire il serbatoio con la soluzione spray.
Il motore non parte.	La batteria è scarica.	Caricare la batteria.
	Batteria assente o batteria non correttamente montata.	Montare correttamente la batteria.
	La batteria è troppo calda o troppo fredda.	Far raffreddare o riscaldare la batteria.
Il motore si spegne.	L'interruttore salvamotore si è spento.	Attendere finché l'interruttore salvamotore non riattiva l'apparecchio.
	Fessure di ventilazione sporche.	Pulire l'apparecchio.

Anomalia	Causa	Eliminazione
La durata della batteria cala in modo evidente.	La batteria è scarica perché non utilizzata per un periodo prolungato di tempo.	Caricare la batteria.
	La vita operativa della batteria è terminata.	Inserire la batteria. Utilizzare solo accessori originali del costruttore.
Non si riesce a caricare la batteria.	I contatti della batteria sono sporchi.	Rivolgersi a un centro di assistenza AL-KO.
	Batteria o caricabatteria guasti.	Ordinare parti di ricambio. Rivolgersi a un centro di assistenza AL-KO.
	Batteria surriscaldata.	Lasciare raffreddare la batteria.

10 TRASPORTO

Prima del trasporto osservare le misure seguenti:

1. Spegnerne l'apparecchio.
2. Rimuovere la batteria dall'apparecchio.
3. Imballare la batteria come prescritto (vedi sotto).



AVVISO

L'energia nominale della batteria/delle batterie è inferiore a 100 Wh. Attenersi quindi alle direttive di trasporto che seguono!

La batteria agli ioni di litio in dotazione è soggetta alla legge sulle merci pericolose ma può essere trasportate in condizioni semplificate:

- La batteria può essere trasportata dall'utente privato sulle strade pubbliche senza ulteriori obblighi se è imballata per la vendita al dettaglio e il trasporto è utilizzato a fini privati. Devono essere osservati i limiti di peso per le batterie inviate individualmente:
 - max. 30 kg di peso totale per confezione per trasporto su strada, rotaia e acqua
 - Nessun limite massimo per il trasporto aereo ma max. 2 pezzi per confezione
- Se si sospettano danni alla batteria (ad es., in seguito a caduta dell'apparecchio), il trasporto non è consentito.
- Anche gli utenti aziendali che eseguono il trasporto in relazione alla propria attività principale (ad es. forniture da e per cantieri o manifestazioni) possono trarre beneficio da questa semplificazione.

Nei due casi suddetti si devono prendere le misure obbligatorie per prevenire la fuoriuscita del

contenuto. Negli altri casi i devono essere rigorosamente rispettati i regolamenti in materia di trasporto di merci pericolose. Il mancato rispetto comporta sanzioni severe per il mittente ed eventualmente per il vettore.

Ulteriori informazioni sui trasporti e spedizioni

- Eseguire il trasporto o la spedizione di batterie agli ioni di litio solo in condizioni integre.
- Fissare il dispositivo in modo da impedire il funzionamento accidentale durante il trasporto.
- Fissare il dispositivo con un imballaggio esterno solido (cartone per spedizione). Utilizzare se possibile accessori originali del produttore.
- Apporre la corretta etichettatura e la documentazione della spedizione per il trasporto e la spedizione (ad es., per corriere o spedizione).
 - Per il trasporto su strada, rotaia e acqua, sull'imballaggio deve essere apposto un adesivo di avvertimento se la batteria/le batterie sono collegate all'apparecchio. Se la batteria/le batterie sono installate o installate nell'apparecchio, non è necessario alcun adesivo di avvertimento poiché l'imballaggio esterno/l'imballaggio originale deve già rispettare determinate norme.
 - In caso di trasporto aereo, l'adesivo deve essere sempre apposto sull'imballaggio. Devono essere osservati i limiti massimi di peso per le batterie inviate insieme all'apparecchio: max. 5 kg di peso della batteria per confezione e max. 2 pezzi

per confezione, se la batteria/le batterie sono collegate al dispositivo.

- Informarsi se è possibile un trasporto con il servizio che avete scelto e mostrare la spedizione.

Si consiglia di consultare un esperto per preparare la spedizione. Si prega di osservare anche eventuali ulteriori direttive nazionali.

11 CONSERVAZIONE

Dopo ogni utilizzo, pulire a fondo l'apparecchio e, se presenti, montare tutte le coperture di protezione. Conservare l'apparecchio in un luogo asciutto dotato di lucchetto e al di fuori della portata dei bambini.

- Non conservare sostanze chimiche nel serbatoio.
- Controllare tutte le parti per rilevare eventuali perdite dopo ogni utilizzo.
- La lancia di spruzzo può essere riposta nel supporto.

11.1 Immagazzinare la batteria e il caricabatteria



PERICOLO!

Pericolo di esplosione e di incendio!

Se la batteria dovesse esplodere perché è stata conservata in prossimità di fiamme libere o di fonti di calore, è possibile che delle persone vengano uccise o seriamente ferite.

- Conservare la batteria al fresco e all'asciutto, ma non davanti a fiamme libere o a fonti di calore.



AVVISO

A causa del riconoscimento automatico dello stato di carica, la batteria è protetta da sovraccarica e può dunque rimanere per un certo tempo nel caricabatteria, ma non in maniera continua.

- Conservare la batteria in un luogo asciutto e senza gelo alla temperatura prescritta (vedere i dati tecnici della batteria) e con uno stato di carica di circa 40 - 60%.
- Non immagazzinare la batteria nelle vicinanze di oggetti metallici o contenenti acido - pericolo di cortocircuito!
- Dopo ca. 6 mesi di immagazzinamento, ricaricare la batteria per ca. 2 ore.

12 SMALTIMENTO

Note sulla legge sulle apparecchiature elettriche ed elettroniche (ElektroG)



- Le apparecchiature elettriche ed elettroniche non appartengono ai rifiuti domestici, ma devono essere portati presso una raccolta o smaltimento dei rifiuti separati!

- Prima della consegna devono essere rimossi pile o batterie usati che non sono installati in modo permanente sulla vecchia unità! Lo smaltimento è regolato dalla legge sulle batterie.
- I proprietari o gli utilizzatori di apparecchiature elettriche ed elettroniche sono tenuti per legge alla restituzione dopo l'uso.
- È responsabilità dell'utente finale cancellare i propri dati personali presenti sul vecchio apparecchio da smaltire!

Il simbolo del cestino barrato significa che le apparecchiature elettriche ed elettroniche non possono essere smaltite insieme ad altri rifiuti.

Le apparecchiature elettriche ed elettroniche possono essere depositate gratuitamente nei seguenti punti:

- Servizio pubblico di smaltimento o punti di raccolta (ad es. cantieri comunali)
- Rivenditori di apparecchiature elettriche (fissi oppure online), se i gestori sono obbligati ad accettarli oppure volontariamente il servizio.

Queste affermazioni valgono solo per apparecchi installati e venduti nei Paesi dell'Unione Europea e che sono soggetti alla direttiva europea 2012/19/UE. Nei Paesi al di fuori dell'Unione Europea possono valere disposizioni differenti per lo smaltimento di apparecchi elettrici ed elettronici.

Istruzioni sulla legge sulla batterie (BattG)



- Le batterie usate non appartengono ai rifiuti domestici, ma devono essere portate presso una raccolta o smaltimento dei rifiuti separati!
- Per la rimozione sicura delle batterie dal dispositivo elettrico e per informazioni sul tipo o sul sistema chimici, tenere presenti le informazioni supplementari contenute nelle istruzioni d'uso o di installazione.
- I proprietari o gli utilizzatori di batterie sono tenuti per legge alla restituzione dopo l'uso.

La restituzione si limita alla consegna di piccole quantità.

Le batterie usate possono contenere sostanze nocive o metalli pesanti che possono danneggiare l'ambiente e la salute. Un riciclaggio di batterie usate e l'uso delle risorse in esse contenute contribuisce alla protezione di questi due beni importanti.

Il simbolo del cestino barrato significa che le batterie non possono essere smaltite insieme ad altri rifiuti.

Sotto il cestino sono presenti inoltre dei simboli Hg, Cd o Pb, con il significato seguente:

- Hg: La batteria contiene oltre lo 0,0005% di mercurio
- Cd: La batteria contiene oltre lo 0,002 % di cadmio

- Pb: La batteria contiene oltre lo 0,004 % di piombo

Le batterie possono essere depositate gratuitamente nei seguenti punti:

- Servizio pubblico di smaltimento o punti di raccolta (ad es. cantieri comunali)
- rivenditori di batterie
- punto di conferimento del sistema comune di restituzione per batterie esauste di apparecchi
- punto di conferimento del produttore (se non membro del sistema comune di restituzione)

Queste affermazioni valgono solo per batterie vendute nei Paesi dell'Unione Europea e che sono soggetti alla direttiva europea 2006/66/CE. Nei Paesi al di fuori dell'Unione Europea possono valere disposizioni differenti per lo smaltimento delle batterie.

13 SERVIZIO CLIENTI/ASSISTENZA

In caso di domande sulla garanzia, la riparazione o i pezzi di ricambio, rivolgersi al centro di assi-

stenza AL-KO più vicino. Per reperirlo, consultare il sito Internet all'indirizzo:

www.al-ko.com/service-contacts

14 GARANZIA

Elimineremo - a nostra discrezione tramite riparazione o consegna sostitutiva - eventuali difetti di produzione o del materiale dell'apparecchio entro i termini di prescrizione previsti dalla legge per i diritti di ricorso per vizi della cosa. I termini di prescrizione dipendono dalla normativa in vigore nel paese in cui l'apparecchio è stato acquistato.

I termini della garanzia valgono solo nei casi seguenti:

- Osservare le presenti istruzioni per l'uso
- Trattamento corretto
- Utilizzare parti di ricambio originali

La garanzia decade nei casi seguenti:

- Tentativi di riparazione in proprio
- Modifiche tecniche eseguite in proprio
- Uso non conforme alla destinazione

Sono esclusi dalla garanzia:

- danni della vernice da ricondurre alla normale usura
- Parti usurabili che sono contraddistinte sulla scheda ricambi xxxxxx (x) con telaio

Il periodo di garanzia inizia con l'acquisto da parte del primo consumatore finale. Fondamentali sono la data e la ricevuta di acquisto. Rivolgersi al proprio rivenditore o al centro di assistenza autorizzato più vicino presentando la presente garanzia e la ricevuta di acquisto originale. La presente dichiarazione di garanzia non altera i diritti derivanti da vizi del prodotto spettanti per legge all'acquirente nei confronti del venditore.

15 TRADUZIONE DELLA DICHIARAZIONE DI CONFORMITÀ UE/CE ORIGINALE

A questo mezzo dichiariamo in esclusiva responsabilità che questo prodotto nella forma distribuita sul mercato soddisfa i requisiti delle direttive UE, degli standard di sicurezza UE e degli standard specifici di prodotto armonizzati.

Prodotto

Spruzzatore a batteria

Numero seriale

G4990012

Costruttore

AL-KO Geräte GmbH

Ichenhauser Str. 14

D-89359 Kötz

Rappresentante autorizzato della documentazione

Andreas Hedrich

Ichenhauser Str. 14

D-89359 Kötz

Tipo

PS 2035

Direttive UE

2006/42/CE modificata da

2009/127/CE

2014/30/EU

2011/65/EU

Norme armonizzate

EN 60745-1:2009+A11:2010

EN 50580:2012+A1:2013

EN 55014-1:2006+A1:2009+A2:2011

EN 55014-1:2017

EN 55014-2:2015

Kötz, 2018-11-15



Dr. Wolfgang Hergeth

Managing Director

PREVOD ORIGINALNIH NAVODIL



Kazalo vsebine

1	K tem navodilom za uporabo	92	6	Upravljanje	99
1.1	Simboli na naslovnici	92	6.1	Mešanje raztopine za razprševanje	99
1.2	Razlaga znakov in opozorilne besede	93	6.2	Polnjenje posode (07).....	100
2	Opis izdelka	93	6.3	Nastavljanje razpršilne šobe (05)	100
2.1	Namenska uporaba	93	6.4	Vklop/izklop in upravljanje naprave	100
2.2	Možna predvidljiva napačna raba	93	7	Obnašanje pri delu in delovna tehnika	100
2.3	Preostala tveganja	93	8	Vzdrževanje in nega.....	100
2.4	Varnostne naprave in zaščita	93	9	Pomoč pri motnjah	101
2.5	Simboli na napravi.....	93	10	Transport.....	101
2.6	Obseg dobave	94	11	Skladiščenje	102
2.7	Pregled izdelka (01)	94	11.1	Skladiščenje akumulatorske baterije in polnilnika	102
3	Varnostni napotki	95	12	Odstranjevanje	103
3.1	Splošni varnostni napotki za električni na orodja	95	13	Servisna služba/servis.....	103
3.1.1	Varnost na delovnem mestu.....	95	14	Garancija	104
3.1.2	Električna varnost.....	95	15	Prevod originalne izjave EU/ES o skla- dnosti.....	104
3.1.3	Varnost oseb	95			
3.1.4	Upravljevec.....	96			
3.1.5	Uporaba in ravnanje z električnim orodjem.....	96			
3.1.6	Uporaba in ravnanje z akumula- torskim orodjem	96			
3.1.7	Servis.....	96			
3.1.8	Varnostni napotki za akumulator- sko baterijo	96			
3.1.9	Varnostni napotki za polnilnik	97			
3.2	Varnostni napotki za razpršilnik za rastline.....	98			
3.3	Varnost naprave	98			
4	Montaža	98			
4.1	Montaža toge razpršilne cevi (02)	99			
4.2	Montaža gibke razpršilne cevi (03)	99			
4.3	Pritrditev in nastavev nosilnega pa- su (04)	99			
5	Zagon.....	99			
5.1	Napolnite akumulatorsko baterijo.....	99			
5.2	Vstavljanje in odstranjevanje akumu- latorske baterije (06)	99			

1 K TEM NAVODILOM ZA UPORABO

- Nemška različica je izvirnik navodil za uporabo. Različice v vseh drugih jezikih so prevodi originalnih navodil za uporabo.
- Navodila za uporabo vedno hranite tako, da jih lahko uporabite, kadar boste potrebovali informacije o napravi.
- Napravo izročite drugim osebam samo skupaj s temi navodili za uporabo.
- Preberite in upoštevajte varnostne napotke in opozorila v teh navodilih za uporabo.

1.1 Simboli na naslovnici

Simbol	Pomen
	Pred zagonom obvezno pozorno preberite ta navodila za uporabo. To je pogoj za varno delo in nemoteno delovanje.
	Navodila za uporabo

Simbol	Pomen
	Z litij-ionskimi akumulatorskimi baterijami delajte previdno! Upoštevajte zlasti napotke za transport, skladiščenje in odstranjevanje v teh navodilih za uporabo!

1.2 Razlaga znakov in opozorilne besede



NEVARNOST!

Označuje neposredno nevarno situacijo, ki bo ob neupoštevanju opozorila povzročila smrt ali hude telesne poškodbe.



OPOZORILO!

Označuje možno nevarno situacijo, ki lahko ob neupoštevanju opozorila povzroči smrt ali hude telesne poškodbe.



PREVIDNO!

Označuje možno nevarno situacijo, ki lahko ob neupoštevanju opozorila povzroči manjše ali zmerne telesne poškodbe.

POZOR!

Označuje situacijo, ki lahko ob neupoštevanju opozorila povzroči materialno škodo.



NAPOTEK

Posebni napotki za boljše razumevanje in ravnanje.

2 OPIS IZDELKA

2.1 Namenska uporaba

Ta naprava je namenjena razprševanju gospodinj-skih in vrtnih kemičnih sredstev za gospodinj-sko uporabo, kot so insekticidi, fungicidi, sredstva za zatiranje plevla in gnojila za zasebno rabo, uporablja pa se lahko samo na prostem in v dobro prezračevanih območjih.

Naprava se lahko uporabi tudi za pršenje rastlin z vodo.

Drugačna uporaba oziroma uporaba izven tukaj opisane velja za neustrezno. Z napravo delajte samo, ko je popolnoma montirana.

Ta naprava je predvidena izključno za domačo rabo. Vsaka druga uporaba, kot tudi nepooblaš-

čene spremembe in dodatki, je uporaba v nasprotju z namembnostjo, ki bo razveljavila garancijo in povzročila izgubo skladnosti (oznaka CE) ter zavrnitev vsakršne odgovornosti za škodo, ki jo utrpi uporabnik ali druga oseba, s strani proizvajalca.

2.2 Možna predvidljiva napačna raba

Naprava ni zasnovana za komercialno uporabo v javnih parkih in športnih objektih ter za uporabo v kmetijstvu in gozdarstvu.

2.3 Preostala tveganja

Tudi pri strokovni uporabi naprave vedno ostanejo določena preostala tveganja, ki jih ni mogoče izključiti. Iz vrste in zgradbe naprave je mogoče izpeljati naslednje možne nevarnosti skladno z vsako posamezno uporabo:

- Telesne poškodbe zaradi vdihovanja razpršenih kemičnih sredstev, kadar se ne uporablja zaščita za dihala.
- Telesne poškodbe zaradi stika z očmi in kožo, kadar se ne uporablja ustrezna varovalna oprema.
- Električni udar. Nikoli ne razpršujte tekočin v smeri vtičnic, kablov in električnih naprav.

2.4 Varnostne naprave in zaščita



OPOZORILO!

Nevarnost telesnih poškodb

Okvarjene in izklopljene varnostne naprave in zaščite lahko povzročijo hude telesne poškodbe.

- Okvarjene varnostne naprave in zaščite oddajte v popravilo.
- Varnostnih naprav in zaščite nikoli ne izklaplajte.

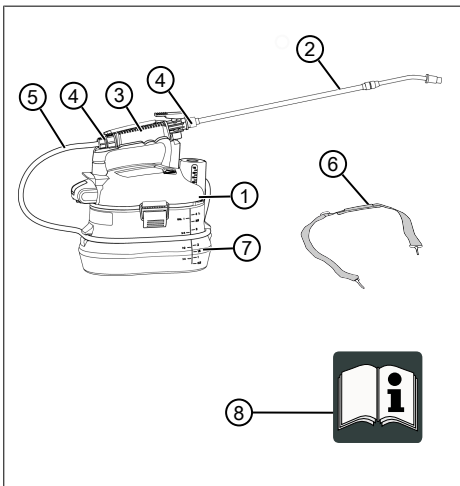
2.5 Simboli na napravi

Simbol	Pomen
	Pri ravnanju bodite posebej previdni!
	Pred zagonom in vzdrževalnimi deli preberite navodila za uporabo!

Simbol	Pomen
	Nosite zaščitna očala!
	Nosite zaščitne rokavice!
	Nosite varnostne čevlje!
	Nosite zaščitno masko za dihala!
	Napravo zaščitite pred dežjem in vlago!

2.6 Obseg dobave

V obseg dobave so vključene tukaj navedene postavke. Preverite, ali so vsebovane vse postavke:



Št.	Sestavni del
1	Ohišje motorja
2	Toga razpršilna cev z razpršilno šobo
3	Ročaj/upravljalna tipka z zatičem

Št.	Sestavni del
4	Povezovalni nastavek
5	Gibka razpršilna cev
6	Nosilni pas
7	Posoda za raztopino za razprševanje
8	Navodila za uporabo

i NAPOTEK
Akumulatorska baterija in polnilnik nista vključena v obseg dobave, zato ju je treba kupiti ločeno.

Z naslednjimi številkami izdelkov so na voljo:

- Litij-ionska akumulatorska baterija – B50 Li – št. art. 113559
- Polnilnik – C30 Li – št. izd. 113560

2.7 Pregled izdelka (01)

Pregled izdelka (01) nudi pregled naprave.

Št.	Sestavni del
1	Ohišje motorja
2	Toga razpršilna cev z razpršilno šobo
3	Ročaj/upravljalna tipka z zatičem
4	Gibka razpršilna cev
5	Nosilni pas
6	Posoda za raztopino za razprševanje
7	Stikalo za vklop/izklop
8	Polnilni nastavek z merilno posodo
9	Akumulatorska baterija*
10	Polnilnik z omrežnim vtičem*

* Ni del obsega dobave.

3 VARNOSTNI NAPOTKI

3.1 Splošni varnostni napotki za električna orodja



OPOZORILO!

Preberite vse varnostne napotke in navodila.

V primeru neupoštevanja varnostnih napotkov in navodil lahko pride do električnega udara, požara in/ali hudih poškodb.

- Vse varnostne napotke in navodila shranite za uporabo v prihodnje.

Izraz "električno orodje", ki se uporablja v varnostnih napotkih, se nanaša na električno orodje z omrežnim napajanjem (z omrežnim kablom) in na električno orodje z akumulatorskim napajanjem (brez omrežnega kabla).

3.1.1 Varnost na delovnem mestu

- **Vzdržujte delovno območje čisto in dobro prezračeno.** Zaradi nereda ali neosvetljenih delovnih območij lahko pride do nesreč.
- **Električnega orodja ne uporabljajte v eksplozijsko ogroženem območju, v katerem so gorljive tekočine, plini ali prah.** Električna orodja proizvajajo iskre, zaradi katerih se lahko prah ali hlapi vnamejo.
- **Med uporabo električnega orodja se v bližini ne smejo nahajati otroci in druge osebe.** V primeru motenj lahko izgubite nadzor nad električnim orodjem.

3.1.2 Električna varnost

- **Priključni vtič električnega orodja se mora prilegati v vtičnico. Vtiča ni dovoljeno spreminjati. Z varnostno ozemljenim električnim orodjem ne uporabljajte adapter-skih vtičev.** Nespremenjeni vtiči in primerne vtičnice zmanjšajo tvegane električnega udara.
- **Izogibajte se stiku z ozemljenimi površinami, kot so cevi, grelniki, peči ali hladilniki.** Če je vaše telo ozemljeno, obstaja povečano tveganje električnega udara.
- **Električnih orodij ne izpostavljajte dežju ali vlagi.** Vdor vode v električno orodje poveča tveganje električnega udara.
- **Kabla ne uporabljajte za druge namene, na primer za nošenje električnega orodja, obešanje ali za vlečenje vtiča iz vtičnice. Naprave ne izpostavljajte toploti, olju, ostrim robovom ali premikajočim se de-**

lom naprave. Poškodovani ali zavozlani kabli povečajo tveganje električnega udara.

- **Če z električnim orodjem delate na prostem, uporabite samo podaljške, ki so primereni za uporabo na prostem.** Z uporabo podaljška, ki je primeren za uporabo na prostem, se zmanjša tveganje električnega udara.
- **Če se uporabi električnega orodja v vlažnem okolju ne morete izogniti, uporabite zaščitno stikalo za okvorni tok.** Z uporabo zaščitnega stikala za okvorni tok se zmanjša tveganje električnega udara.

3.1.3 Varnost oseb

- **Bodite pozorni, pazljivi in pri delu z električnim orodjem ravnajte razumno. Električnega orodja ne uporabljajte, če ste utrujeni ali pod vplivom drog, alkohola ali zdravil.** V trenutku nepazljivosti pri uporabi električnega orodja lahko pride do resnih poškodb.
- **Nosite osebno zaščitno opremo in vedno nosite zaščitna očala.** Z nošenjem osebne zaščitne opreme, kot so maska za prah, nedrsni varnostni čevlji, varnostna čelada ali zaščita za sluh, glede na vrsto in namen uporabe električnega orodja, se zmanjša tveganje poškodb.
- **Preprečite nenamerni zagon naprave. Preden električno orodje priključite na napajanje in/ali akumulatorsko baterijo ter preden ga dvignete ali nosite, se prepričajte, da je električno orodje izklopljeno.** Če imate pri nošenju električnega orodja prst na stikalu ali pa v električno omrežje priključite vklopljeno električno orodje, lahko pride do nesreče.
- **Preden vklopite električno orodje, odstranite nastavitvena orodja ali izvijače.** Orodje ali ključ, ki se nahaja v vrtljivem se delu naprave, lahko povzroči poškodbe.
- **Izogibajte se nenaravni drži telesa. Poskrbite za varno in stabilno stojišče ter pazite na ravnotežje.** Tako boste v nepričakovanih situacijah lahko bolje nadzorovali električno orodje.
- **Nosite primerna oblačila. Ne nosite ohlapnih oblačil ali nakita. Las in oblačil ne približujte gibljivim delom.** Ohlapna oblačila, nakit ali dolgi lasje se lahko zapletejo v premikajoče se dele.
- **Če lahko montirate sesalne in zbiralne naprave za prah, se prepričajte, da so te pri-**

ključene in se pravilno uporabljajo. Z uporabo sesalne naprave za prah lahko zmanjšate nevarnosti, ki lahko nastanejo zaradi prahu.

3.1.4 Upravljevec

- Mladoletniki, mlajši od 16 let, ali osebe, ki niso seznanjene z navodili za uporabo, naprave ne smejo uporabljati. Upoštevajte morebitne posebne varnostne predpise v državi uporabe glede minimalne starosti uporabnika.
- Naprave ne smete uporabljati, če ste pod vplivom alkohola, drog ali zdravil.

3.1.5 Uporaba in ravnanje z električnim orodjem

- **Naprave ne preobremenite. Za svoje delo uporabite električno orodje, ki je predvideno za ta namen.** Z ustreznim električnim orodjem boste v navedenem območju zmogljivosti delali bolje in bolj varno.
- **Električnega orodja ne uporabljajte, če je stikalo pokvarjeno.** Električno orodje, ki ga več ni mogoče vklopiti ali izklopiti, je nevarno in ga je treba popraviti.
- **Pred izvajanjem nastavitve naprave, zamenjavo delov opreme ali odlaganjem naprave izvlecite vtič iz vtičnice in/ali odstranite akumulatorsko baterijo.** S tem varnostnim ukrepom preprečite, da bi se električno orodje nenamerno vklopilo.
- **Električna orodja, ki jih ne uporabljate, shranite izven dosega otrok. Ne dovolite, da bi napravo uporabljale osebe, ki naprave ne poznajo in ki niso prebrale teh navodil.** Električna orodja so nevarna, če jih uporabljajo neizkušene osebe.
- **Električna orodja skrbno negujte. Preverite, ali vrteči se deli delujejo brezhibno in se ne zatikajo, ali so deli zlomljeni ali tako močno poškodovani, da je delovanje električnega orodja ovirano. Zagotovite, da bodo poškodovani deli pred uporabo naprave popravljeni.** Vzrok za veliko nesreč je slabo vzdrževano električno orodje.
- **Rezalna orodja naj bodo vedno čista in naostrena.** Skrbno negovana rezalna orodja z ostrimi rezili se redkeje zatikajo in jih je mogoče lažje voditi.
- **Električno orodje, dodatni pribor, priključna orodja itd. uporabljajte v skladu s temi navodili. Pri tem upoštevajte delovne pogoje in delo, ki ga boste opravljali.** Če ele-

ktrično orodje uporabljate za druge namene, ki niso predvideni, lahko pride do nevarnih situacij.

3.1.6 Uporaba in ravnanje z akumulatorskim orodjem

- **Akumulatorske baterije polnite samo v polnilnikih, ki jih priporoča proizvajalec.** Če polnilnik, ki je predviden za določeno vrsto akumulatorske baterije, uporabljate z drugimi akumulatorskimi baterijami, obstaja nevarnost požara.
- **V električnih orodjih uporabljajte samo akumulatorske baterije, ki so predvidene za ta orodja.** Uporaba drugih akumulatorskih baterij lahko povzroči poškodbe in požar.
- **Akumulatorske baterije, ki je ne uporabljate, ne približujte sponkam za papir, kovancem, ključem, žbljajem, vijakom ali drugim kovinskim predmetom, ki lahko povzročijo premostitev kontaktov.** Kratak stik med kontakti akumulatorske baterije lahko povzroči opekline ali požar.
- **Pri nepravilni uporabi lahko iz akumulatorske baterije izteče tekočina. Ne dotikajte se je. Pri naključnem stiku takoj sperite z vodo. Če tekočina pride v stik z očmi, nemudoma poiščite zdravniško pomoč.** Tekočina, ki izstopi iz akumulatorske baterije, lahko povzroči draženje kože ali opekline.

3.1.7 Servis

- **Električno orodje naj popravlja samo kvalificirano strokovno osebje in samo z uporabo originalnih nadomestnih delov.** Tako zagotovite, da bo varnost orodja ostala nespremenjena.

3.1.8 Varnostni napotki za akumulatorsko baterijo

V tem razdelku so navedeni vsi osnovni varnostni napotki, ki jih je treba upoštevati pri uporabi akumulatorske baterije. Preberite te napotke!

- Pred vsemi deli na električnem orodju (npr. vzdrževanje, menjava orodja), pred transportom in pred skladiščenjem odstranite akumulatorsko baterijo.
- Akumulatorsko baterijo uporabljajte samo namensko, tj. za akumulatorske naprave podjetja AL-KO. Akumulatorsko baterijo polnite samo s predvidenim polnilnikom AL-KO.
- Novo akumulatorsko baterijo vzemite iz originalne embalaže šele, ko jo boste uporabili.

- Pred prvo uporabo v celoti napolnite akumulatorsko baterijo z navedenim polnilnikom. Za polnjenje akumulatorske baterije upoštevajte napotke v teh navodilih za uporabo.
- Akumulatorske baterije ne uporabljajte v okoljih, v katerih obstaja nevarnost eksplozij in požarov.
- Vlažne ali mokre akumulatorske baterije ne nameščajte na napravo.
- Zaščitite akumulatorsko baterijo pred vročino, oljem in plameni, da se ne poškoduje in da ne pride do uhajanja hlapov ter iztekanja elektrolitske tekočine. Nevarnost eksplozije!
- Akumulatorja ne mečite in ne tolcite.
- Akumulatorske baterije ne uporabljajte, če je umazana ali vlažna. Pred uporabo s suho, čisto krpo očistite in osušite akumulatorsko baterijo.
- Napolnjeno in neuporabljeno akumulatorsko baterijo hranite stran od kovinskih predmetov, da ne pride do premostitve kontaktov (npr. pisarniških sponk, kovancev, ključev, žeblicev, vijakov). Za delo z akumulatorsko baterijo ne uporabljajte koničastih predmetov (npr. izvijača). V nasprotnem lahko pride do notranjega kratkega stika, ki lahko povzroči pregrevanje, požar ali eksplozijo akumulatorske baterije.
- Akumulatorske baterije ne odpirajte, ne razstavljajte in ne drobite. Obstaja nevarnost električnega udara in kratkega stika.
- Pri neustrezni uporabi in poškodovani akumulatorski bateriji lahko pride do uhajanja hlapov in iztekanja elektrolitske tekočine. Ustrezno prezračite prostor in v primeru težav poiščite zdravniško pomoč. Pri stiku z elektrolitsko tekočino le-to temeljito sperite in takoj temeljito izperite oči. Nato poiščite zdravniško pomoč.
- Nepooblaščen osebe ne smejo uporabljati akumulatorske baterije, razen če jih nadzoruje ali jih je o uporabi akumulatorske baterije poučila oseba, ki je pristojna za njihovo varnost. Nepooblaščen osebe so npr.:
 - osebe (vključno z otroki) z omejenimi telesnimi, čutilnimi in duševnimi sposobnostmi,
 - osebe brez izkušenj in/ali znanja o akumulatorski bateriji.
- Nadzorujte otroke, da se z akumulatorsko baterijo ne bi igrali.

- Akumulatorske baterije ne puščajte trajno v polnilniku. Za daljše shranjevanje odstranite akumulatorsko baterijo iz polnilnika.
- Če uporabljene naprave ne potrebujete več, iz nje odstranite akumulatorsko baterijo.
- Neuporabljeno akumulatorsko baterijo hranite na suhem in zaprtem mestu. Zaščitite jo pred vročino in neposredno sončno svetlobo. Nepooblaščenim osebam in otrokom preprečite dostop do akumulatorske baterije.

3.1.9 Varnostni napotki za polnilnik

V tem razdelku so navedeni vsi osnovni varnostni napotki in opozorila, ki jih je treba upoštevati pri uporabi polnilnika. Preberite te napotke!

- Polnilnik uporabljajte samo namensko, tj. za polnjenje predvidene akumulatorske baterije. S polnilnikom polnite samo originalne akumulatorske baterije AL-KO.
- Pred vsako uporabo preverite celoten polnilnik ter zlasti omrežni vtič in utor za akumulatorsko baterijo glede poškodb. Polnilnik uporabljajte samo v brezhibnem stanju.
- Polnilnika ne uporabljajte v okoljih, v katerih obstaja nevarnost eksplozij in požarov.
- Polnilnik uporabljajte samo v notranjih prostorih in ga ne izpostavljajte mokroti in vlagi.
- Polnilnik vedno postavite na zračno mesto in na nevnetljivo površino, saj se med postopkom polnjenja segreje. Reže za prezračevanje morajo biti proste, polnilnika pa ne smete pokriti.
- Pred priključitvijo polnilnika preverite, ali je na voljo nazivna omrežna napetost, kot je navedena v tehničnih podatkih.
- Omrežni kabel uporabite samo za priključitev polnilnika, ne v druge namene. Polnilnika ne nosite tako, da primete omrežni kabel, in ne poskušajte izvleči omrežnega vtiča tako, da vlečete za omrežni kabel.
- Omrežni kabel zaščitite pred vročino, oljem in ostrimi robovi, da se ne poškoduje.
- Polnilnika in akumulatorske baterije ne uporabljajte, če sta umazana ali vlažna. Pred uporabo očistite in osušite polnilnik in akumulatorsko baterijo.
- Ne odpirajte polnilnika in akumulatorske baterije. Obstaja nevarnost električnega udara in kratkega stika.
- Za vašo varnost naj vaš polnilnik popravlja samo kvalificirano strokovno osebje in samo z uporabo originalnih nadomestnih delov.

- To napravo lahko otroci, stari 8 let in več, ter osebe z zmanjšanimi telesnimi, čutilnimi in duševnimi sposobnostmi ali s pomanjkanjem izkušenj in znanja uporabljajo samo pod nadzorom ali če so poučeni o varni uporabi naprav in s tem povezanih nevarnostih. Otroci se ne smejo igrati z napravo. Otroci ne smejo brez nadzora izvajati čiščenja in uporabniškega vzdrževanja.
- Potrebe oseb z zelo velikimi in kompleksnimi omejitvami morda presegajo tukaj opisane napotke.
- Neuporabljen polnilnik hranite na suhem in zaprtem mestu. Nepooblaščenim osebam in otrokom preprečite dostop do polnilnika.

3.2 Varnostni napotki za razpršilnik za rastline

- Ne razpršujte vnetljivih tekočin, kot so bencin, da preprečite nevarnost požara in eksplozije.
- Uporabljajte samo kemična sredstva na vodni osnovi za trato in vrt.
- Ne uporabljajte kemičnih sredstev za komercialne ali industrijske namene.
- Nevarnost električnega udara. Ne razpršujte v smeri vtičnic.
- Območje razprševanja mora biti dobro prezračeno.
- Ne razpršujte v bližini isker, plamenov in drugih virov vžiga.
- Seznanite se z vsemi možnimi nevarnostmi, povezanimi s posameznimi razprševanimi snovmi, kemičnimi sredstvi in možnimi kombinacijami.
- Z napravo ne uporabljajte naslednjih tekočin, saj lahko poškodujejo kovinske dele, posodo ali cev:
 - jeklih (alkalij),
 - korozivnih,
 - samosegrevajočih se.
- Vedno ravnajte v skladu z navodili proizvajalca kemičnega sredstva, ki so natisnjena na nalepki izdelka, za uporabo, čiščenje in skladiščenje. Kemična sredstva hranite izven dosega otrok.
- Ne razpršujte materialov, katerih nevarnosti ne poznate.
- Nosite ustrezno varovalno opremo, kot so za razprševanje predvidena maska za obraz, rokavice in druge primerna varovalna oprema, da preprečite obremenitev z razpršenimi snovmi.

- Izogibajte se vsakršnemu stiku kemičnih sredstev in pripravljenih raztopin za razprševanje s kožo in očmi ter vdihovanju hlapov in razpršene meglice. V primeru stika takoj izvedite naslednje ukrepe:
 - Temeljito umijte kožo z vodo in milom.
 - Temeljito izperite oči z vodo.
 - Ob draženju takoj obiščite zdravnika.
- V posodo ne nalivajte vročih ali vrelih tekočin. Le-te lahko oslabijo ali poškodujejo posodo.
- Med uporabo naprave ne kadite, ne jejte in ne pijte.
- Prepričajte se, da v območju razprševanja ni drugih oseb ali živali.

3.3 Varnost naprave

- Napravo uporabljajte samo v naslednjih pogojih:
 - Naprava ni umazana.
 - Naprava ni poškodovana.
 - Vsi upravljalni elementi delujejo.
- Ne preobremenite naprave. Primerna je za lahka dela v gospodinjstvu. Preobremenitve povzročajo poškodbe naprave.
- Naprave nikoli ne uporabljajte z obrabljenimi ali okvarjenimi deli. Okvarjene dele vedno nadomestite z originalnimi nadomestnimi deli proizvajalca. Če napravo uporabljate z obrabljenimi ali okvarjenimi deli, zoper proizvajalca ni mogoče uveljavljati nobenih garancijskih zahtevkov.



NAPOTEK

Popravila smejo izvajati samo strokovne delavnice ali naše servisne delavnice.

4 MONTAŽA



OPOZORILO!

Nevarnost zaradi nepopolne montaže!

Uporaba nepopolno montirane naprave lahko povzroči hude telesne poškodbe.

- Napravo uporabljajte samo, ko je popolnoma montirana!
- Šele ko je naprava popolnoma montirana, vstavite akumulatorsko baterijo!
- Pred vklopom preverite, da so vse varnostne in zaščitne naprave montirane in delujoče!

4.1 Montaža toge razpršilne cevi (02)

1. Na konec toge razpršilne cevi (02/1) namestite matico, povezovalni nastavek in obročno tesnilo.
2. Konec toge razpršilne cevi (02/1) vstavite v ročaj (02/2) in privijte s povezovalnim nastavkom (02/3). Pazite na pravilno prileganje obročnega tesnila.
3. Privijte matico na povezovalni nastavek in jo ročno pritegnite.

4.2 Montaža gibke razpršilne cevi (03)

1. Povežite gibko razpršilno cev z ročajem:
 - Privijte povezovalni nastavek (03/1) na ročaj (03/2).
 - Vstavite konec gibke povezovalne cevi (03/3) v povezovalni nastavek (03/1) in ga privijte z matico.
2. Povežite gibko razpršilno cev s posodo:
 - Vstavite drugi konec gibke povezovalne cevi (03/4) v priključek posode (03/5) in ga privijte z matico.

4.3 Pritrditev in nastavitvev nosilnega pasu (04)

1. Nosilni pas (04/1) poravnajte na napravi tako, da bo zaponka (04/2) pred upravljavcem.
2. Vpnite karabin (04/3) nosilnega pasu v ušesca (04/4) na razpršilni napravi.
3. Obesite celotno napravo na nosilnem pasu na ramo. Zaponka mora biti pred upravljavcem.
4. Potisnite zaponko tako daleč, da bo v železnem položaju.

5 ZAGON

5.1 Napolnite akumulatorsko baterijo



PREVIDNO!

Nevarnost požara med polnjenjem!

Zaradi segrevanja polnilnika obstaja nevarnost požara, kadar stoji na lahko vnetljivi podlagi in ni zadostnega prezračevanja.

- Polnilnik vedno uporabljajte na nevnetljivi podlagi oz. v nevnetljivem okolju.
- Če so na voljo: Ohranjajte prezračevalne reže proste.



NAPOTEK

Akumulatorska baterija in polnilnik nista vključena v obseg dobave.

Akumulatorska baterija je delno napolnjena. Akumulatorsko baterijo pred prvo uporabo do konca napolnite. Akumulatorsko baterijo lahko polnite v poljubnem stanju napoljenosti. Prekinitev polnjenja ne škoduje akumulatorski bateriji.



NAPOTEK

Za podrobne informacije upoštevajte ločena navodila za uporabo za akumulatorsko baterijo in polnilnik.

Glejte:

- Navodila za uporabo litij-ionske akumulatorske baterije – B50 Li
- Navodila za uporabo polnilnika – C30 Li

5.2 Vstavljanje in odstranjevanje akumulatorske baterije (06)

Vstavljanje akumulatorske baterije (06)

1. Potisnite (06/a) akumulatorsko baterijo (06/1) v predal za akumulatorsko baterijo (06/2), da se slišno zaskoči.

Odstranjevanje akumulatorske baterije (06)

1. Pritisnite in držite tipko za sprostitev (06/3) na akumulatorski bateriji (06/1).
2. Odstranite akumulatorsko baterijo (06/b).

6 UPRAVLJANJE



OPOZORILO!

Nevarnost zaradi nepopolne montaže!

Uporaba nepopolno montirane naprave lahko povzroči hude telesne poškodbe.

- Napravo uporabljajte samo, ko je popolnoma montirana!
- Šele ko je naprava popolnoma montirana, vstavite akumulatorsko baterijo!
- Pred vklopom preverite, da so vse varnostne in zaščitne naprave montirane in delujoče!

6.1 Mešanje raztopine za razprševanje



OPOZORILO!

Nevarnost telesnih poškodb

Kemične snovi mešajte strogo v skladu z navodili proizvajalca. Napačne mešanice lahko tvorijo strupene hlape ali eksplozivne raztopine.

- Raztopino za razprševanje mešajte samo na prostem ali na dobro prezračevanih mestih.

- Raztopina za razprševanje mora biti redka, kot voda.
- Vedno pripravite samo toliko raztopine za razprševanje, kolikor je zadostuje za opravljanje dela.
- Ne mešajte različnih kemičnih sredstev, razen če je proizvajalec odobril takšno mešanico.

6.2 Polnjenje posode (07)

Posodo polnite samo na prostem ali na dobro prezračevanih mestih. Preden napolnite posodo z raztopino za razprševanje, jo preizkusite s svežo vodo in preverite vse dele razpršilne naprave.

1. Odvijte merilno posodo (07/1). Nastavek za polnjenje (07/2) je odprt.
2. Postavite razpršilno napravo na ravno površino. Posode ne napolnite preko oznake maksimalne ravni (07/3).
3. Po polnjenju posode privijte merilno posodo (07/1) na nastavek za polnjenje (07/2) in jo pritegnite.
4. Opremite razpršilno napravo z nalepkjo, na kateri je navedeno, katera kemična sredstva so uporabljena.

6.3 Nastavljanje razpršilne šobe (05)

Nastavitev curka

1. Zrahljajte (05/a) razpršilno šobo (05/1).

Nastavitev pahljačastega pršenja

1. Zategnite (05/b) razpršilno šobo (05/1).

6.4 Vklp/izklp in upravljanje naprave

Vklp naprave

1. Primito ročaj razpršilne naprave (01/3) ali pa obesite nosilni pas prek rame.
2. Pritisnite stikalo za vklp/izklp (01/7). Naprava je vklopljena.

Razprševanje



PREVIDNO!

Nevarnost telesnih poškodb

Stik z nevarnimi razpršenimi snovmi lahko povzroči telesne poškodbe.

- Po vsaki uporabi si temeljito umijte roke in predel kože, ki je bil izpostavljen razprševanju.

1. Pritisnite (08/a) upravljalni gumb (08/1) na ročaju (08/2). Če želite prekiniti razprševanje, spustite (08/b) upravljalni gumb (08/1).

Izklop naprave

1. Pritisnite stikalo za vklp/izklp (01/7). Naprava je izklopljena.

7 OBNAŠANJE PRI DELU IN DELOVNA TEHNIKA

- Usmerite razpršilno šobo neposredno na rastline ali predmete, ki jih želite napršiti.
- Naprave ne uporabljajte v vetrovnih dneh. Z razpršenimi snovmi lahko nehoti napršite rastline ali predmete, ki jih niste želeli napršiti.
- Razpršilnik za rastline lahko uporabljate s togo razpršilno cevjo v držalu ali tako, da držite togo razpršilno cev.

8 VZDRŽEVANJE IN NEGA



PREVIDNO!

Nevarnost telesnih poškodb

Stik z nevarnimi razpršenimi snovmi lahko povzroči telesne poškodbe.

- Pri vzdrževalnih delih, negi in popravilih vedno nosite ustrezno varovalno opremo!

- Naprave ne izpostavljajte mokroti ali vlagi. Ne pršite z vodo.
- Po vsaki uporabi odstranite akumulatorsko baterijo in jo shranite na suhem mestu.
- Pred vsako uporabo in po njej preverite notranjost in zunanost naprave in vseh sestavnih delov glede:
 - puščanja in netesnjenja,
 - razpokanih ali obrabljenih cevi,
 - zamašenih šob,
 - manjkajočih ali poškodovanih delov.
- Za čiščenje naprave ne uporabljajte gorljivih topil in abrazivnih čistil.
- Pred naslednjo uporabo oddajte napravo v popravilo.
- Napravo redno preverjajte glede ustreznega stanja.
- Preverite, da električni kontakti naprave niso korodirani, po potrebi jih očistite s fino žično krtačo in nato napršite s pršilom za kontakte.
- Pred vsakim čiščenjem izpraznite posodo prek nastavka za polnjenje.
- Po vsaki uporabi napravo očistite s čisto vodo.

9 POMOČ PRI MOTNJAH



NAPOTEK

Pri motnjah, ki niso navedene v tej tabeli ali ki jih ne morete sami odpraviti, se obrnite na našo servisno službo.

Motnja	Vzrok	Ukrep
Naprava ne prši.	Šoba je zamašena.	Očistite šobo.
	Gibka razpršilna cev je zamašena.	Očistite gibko razpršilno cev.
	Posoda je prazna.	Napolnite posodo z raztopino za razprševanje.
Motor ne deluje.	Akumulatorska baterija je prazna.	Napolnite akumulatorsko baterijo.
	Akumulatorska baterija ni vstavljena ali ni pravilno nameščena.	Pravilno vstavite akumulatorsko baterijo.
	Akumulatorska baterija je prehladna ali pretopla.	Akumulatorsko baterijo rahlo segrejte ali počakajte, da se ohladi.
Motor se izklopi.	Zaščitno stikalo motorja je izklopilo napravo.	Počakajte, da zaščitno stikalo motorja znova vklopi napravo.
	Prezračevalne reže so umazane.	Očistite napravo.
Čas uporabe akumulatorske baterije je znatno krajši.	Akumulatorska baterija je izpraznjena, saj dlje časa ni bila uporabljena.	Napolnite akumulatorsko baterijo.
	Čas polnjenja akumulatorske baterije se je iztekel.	Zamenjajte akumulatorsko baterijo. Uporabite samo originalni pribor proizvajalca.
Akumulatorske baterije ni mogoče napolniti.	Kontakti na akumulatorski bateriji so umazani.	Obiščite servisno delavnico AL-KO.
	Akumulatorska baterija ali polnilnik sta pokvarjena.	Naročite nadomestne dele. Obiščite servisno delavnico AL-KO.
	Akumulatorska baterija je pregreta.	Počakajte, da se akumulator ohladi.

10 TRANSPORT

Pred transportom opravite naslednje ukrepe:

1. Izklopite napravo.
2. Odstranite akumulatorsko baterijo iz naprave.
3. Skladno s predpisi zapakirajte akumulatorsko baterijo (glejte spodaj).



NAPOTEK

Nazivna energija akumulatorske baterije/akumulatorskih baterij znaša manj kot 100 Wh. Zato upoštevajte naslednje napotke za transport!

Vsebovani litij-ionski akumulator je predmet zakona o nevarnih snoveh, vendar pa ga je mogoče transportirati tudi ob poenostavljenih pogojih:

- Zasebni uporabnik lahko nepoškodovano akumulatorsko baterijo transportira v ce-

snem prometu brez nadaljnjih omejitev, če je le-ta zapakirana v maloprodajni embalaži in se transport uporablja za zasebne namene. Upoštevajte zgornjo omejitev teže za posamično pakirane akumulatorske baterije:

- maks. 30 kg skupne teže na paket pri transportu v cestnem, železniškem ali pomorskem prometu;
- za zračni promet ni zgornje omejitve, vendar sta v paketu lahko največ 2 kosa.
- Če je baterija poškodovana (npr. zaradi padca naprave), transport ni dovoljen.
- Poslovni uporabniki, ki transport izvajajo v povezavi s svojo osrednjo dejavnostjo (npr. dostave na delovišča ali predstavitevne lokacije in z njih), prav tako lahko izkoristijo to poenostavitev.

V obeh primerih je treba s previdnostnimi ukrepi obvezno preprečiti sprostitve vsebine. V drugih primerih je treba obvezno upoštevati zakon o nevarnih snoveh. Ob neupoštevanju pošiljatelju, morda pa tudi prevozniku, grozijo znatne globe.

Dodatni napotki za prevoz in pošiljanje

- Litij-ionske akumulatorje transportirajte oz. pošiljajte samo v brezhibnem stanju!
- Napravo zavarujte tako, da bo med prevozom onemogočen nenadzorovan vklop.
- Zavarujte napravo z močno zunanjo embalažo (transportna škatla). Če je možno, uporabite originalno embalažo proizvajalca.
- Pri transportu oz. pošiljanju (npr. prek kurirske ali dostavne službe) zagotovite pravilno označitev in dokumentacijo za pošiljanje:
 - Pri transportu v cestnem, železniškem in pomorskem prometu mora biti na embalažo nalepljena opozorilna nalepka, če je/so napravi priložena(-e) akumulatorska(-e) baterija(-e). Če je/so akumulatorska(-e) baterija(-e) vstavljena(-e) oz. vgrajena(-e) v napravo, opozorilna nalepka ni potrebna, ker mora zunanja embalaža/ originalno pakiranje že ustrezati določenim predpisom.
 - Pri zračnem transportu je treba na embalažo v vsakem primeru nalepiti opozorilno nalepko. Upoštevajte zgornjo omejitev teže za akumulatorske baterije, ki se pošiljajo skupaj z napravo: teža akumulatorske baterije maks. 5 kg na paket in maks. 2 kosa na paket, če je/so napravi priložena(-e) akumulatorska(-e) baterija(-e).

- Predhodno se informirajte, ali želeni ponudnik nudi storitev transporta in pokažite svojo pošiljko.

Priporočamo, da v pripravo pošiljke vključite strokovnjaka za nevarne snovi. Upoštevajte tudi morebitne dodatne nacionalne predpise.

11 SKLADIŠČENJE

Po vsaki uporabi temeljito očistite napravo in – če so na voljo – namestite zaščitna pokrivala. Hranite napravo na suhem mestu z možnostjo zaklepanja in izven dosega otrok.

- V posodi ne skladiščite kemičnih snovi.
- Po vsaki uporabi preverite vse dele glede netesnih mest.
- Togo razpršilno cev lahko odložite v držalo.

11.1 Skladiščenje akumulatorske baterije in polnilnika



NEVARNOST!

Nevarnost eksplozije in požarov!

Če akumulatorska baterija eksplodira zaradi shranjevanja na mestih z odprtim plamenom ali viri toplote, lahko pride do smrti ali hudih telesnih poškodb oseb.

- Hranite akumulatorsko baterijo na hladnem in suhem mestu, vendar ne pred odprtim plamenom ali ob virih toplote.



NAPOTEK

Samodejno prepoznavanje stanja napoljenosti varuje akumulatorsko baterijo pred čezmernim polnjenjem, zato lahko še nekaj časa ostane v polnilniku, vendar ne trajno.

- Akumulatorsko baterijo shranite na suhem mestu, zaščitenem pred zmrzovanjem, pri predpisani temperaturi skladiščnega prostora (glejte navodila za uporabo akumulatorske baterije); akumulatorska baterija mora biti napolnjena pribl. 40–60 %.
- Zaradi nevarnosti kratkega stika akumulatorske baterije ne shranjujte v bližini kovinskih predmetov ali predmetov, ki vsebujejo kisline.
- Po pribl. 6 mesecih skladiščenja polnite akumulatorsko baterijo pribl. 2 uri.

12 ODSTRANJEVANJE

Napotki k Uredbi o odpadni električni in elektronski opremi



- Stara električna in elektronska oprema ne sodi med gospodinjske odpadke, temveč jo je treba odstraniti ločeno!
- Stare baterije ali akumulatorje, ki niso fiksno vgrajeni v staro napravo, je treba pred oddajo odstraniti iz naprave! Njihovo odstranjevanje urejajo predpisi za baterije.
- Lastniki oz. uporabniki električnih in elektronskih naprav jih morajo po uporabi skladno z zakonom vrniti.
- Končni uporabnik nosi odgovornost za izbris osebnih podatkov s stare naprave za odstranitev!

Simbol prekrizanega zabojnika za odpadke pomeni, da se odpadne električne in elektronske opreme ne sme odvreči med gospodinjske odpadke.

Odpadno električno in elektronsko opremo lahko brezplačno oddate na naslednjih mestih:

- javna komunalna oz. zbirna mesta (npr. komunalni objekti);
- prodajna mesta električnih naprav (fizična in spletna), kjer so prodajalci obvezani sprejeti vračila oziroma kjer to storitev prostovoljno ponujajo.

Te izjave veljajo samo za naprave, ki so nameščene in kupljene v Evropski uniji in za katere velja evropska Direktiva 2012/19/EU. V državah izven Evropske unije lahko veljajo drugačna določila za odstranjevanje stare električne in elektronske opreme.

Napotki k Uredbi o ravnanju z baterijami in akumulatorji ter odpadnimi baterijami in akumulatorji



- Stare baterije in stari akumulatorji ne sodijo med gospodinjske odpadke, temveč jih je treba odstraniti ločeno!

- Za varno odstranitev baterij ali akumulatorjev iz električnih naprav in za informacije o njihovi vrsti oz. kemičnem sistemu upoštevajte nadaljnje podatke v navodilih za uporabo in montažo.
- Lastniki oz. uporabniki baterij in akumulatorjev jih morajo po uporabi skladno z zakonom vrniti. Vračilo je omejeno na oddajo količin, običajnih za gospodinjstva.

Stare baterije lahko vsebujejo škodljive snovi ali težke kovine, ki lahko škodujejo okolju in zdravju. Uporaba starih baterij in v njih vsebovanih virov prispeva k zaščiti teh pomembnih dobrin.

Simbol prekrizanega zabojnika za odpadke pomeni, da se baterij in akumulatorjev ne sme odvreči med gospodinjske odpadke.

Če so pod zabojnikom za smeti tudi oznake Hg, Cd ali Pb, velja naslednje:

- Hg: Baterija vsebuje več kot 0,0005 % živega srebra
- Cd: Baterija vsebuje več kot 0,002 % kadmija
- Pb: Baterija vsebuje več kot 0,004 % svina

Akumulatorje in baterije lahko brezplačno oddate na naslednjih mestih:

- javna komunalna oz. zbirna mesta (npr. komunalni objekti);
- prodajna mesta baterij in akumulatorjev;
- zbirna mesta skupnega zbirnega sistema za stare baterije za naprave;
- zbirna mesta proizvodjalca (če ni član skupnega zbirnega sistema).

Te izjave veljajo samo za akumulatorje in baterije, ki so kupljene v Evropski uniji in za katere velja evropska Direktiva 2006/66/ES. V državah izven Evropske unije lahko veljajo drugačna določila za odstranjevanje akumulatorjev in baterij.

13 SERVISNA SLUŽBA/SERVIS

V primeru vprašanj glede garancije, popravil ali nadomestnih delov se obrnite na najbližjo servisno delavnico AL-KO. Najdete jo na naslednjem naslovu:

www.al-ko.com/service-contacts

14 GARANCIJA

Morebitne napake materiala ali proizvodne napake na napravi bomo znotraj zakonskega obdobja veljavnosti, ki velja za garancijske zahtevke, po naši izbiri opravili s popravilom ali nadomestilom. Obdobje veljavnosti garancije je odvisno od veljavne zakonodaje v državi, v kateri je bila naprava kupljena.

Naša garancija velja samo, če:

- so ta navodila za uporabo upoštevana,
- je bila naprava strokovno uporabljena,
- so bili uporabljeni originalni nadomestni deli.

Garancija preneha veljati, če:

- so bili izvedeni samovoljni poskusi popravila,
- so bile izvedene samovoljne tehnične spremembe,
- naprava ni bila uporabljena v skladu z namenom uporabe.

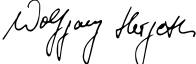
Garancija ne velja za:

- poškodbe laka, ki so posledica normalne uporabe,
- obrabne dele, ki so na kartici nadomestnih delov označeni z okvirjem xxxxxx (X).

Garancija začne veljati, ko napravo kupi prvi končni uporabnik. Velja datum na računu. S to izjavo in originalnim potrdilom o nakupu se obrnite na vašega prodajalca ali na najbližjo pooblaščen servisno službo. Ta izjava ne vpliva na zakonske garancijske zahtevke, ki jih ima kupec do prodajalca.

15 PREVOD ORIGINALNE IZJAVE EU/ES O SKLADNOSTI

S polno odgovornostjo s to izjavo potrjujemo, da izdelek v obliki, ki se prodaja na trgu, ustreza zahtevam usklajenih direktiv EU, varnostnih standardov EU in specifičnih standardov, ki veljajo za ta izdelek.

Izdelek Akumulatorski razpršilnik za rastline Serijska številka G4990012	Proizvajalec AL-KO Geräte GmbH Ichenhauser Str. 14 D-89359 Kötz	Oseba, odgovorna za pripravo dokumentacije Andreas Hedrich Ichenhauser Str. 14 D-89359 Kötz
Tip PS 2035	Direktive EU 2006/42/ES, spremenjena z Direktivo 2009/127/ES 2014/30/EU 2011/65/EU	Usklajeni standardi EN 60745-1:2009+A11:2010 EN 50580:2012+A1:2013 EN 55014-1:2006+A1:2009+A2:2011 EN 55014-1:2017 EN 55014-2:2015
		Kötz, 2018-11-15  Dr. Wolfgang Hergeth, generalni direktor

PRIJEVOD ORIGINALNIH UPUTA ZA UPORABU

Sadržaj



1	Informacije o Uputama za uporabu.....	105	6	Upravljanje	112
1.1	Simboli na naslovnoj stranici	105	6.1	Miješanje otopine za prskanje	112
1.2	Objašnjenja oznaka i signalnih riječi ..	106	6.2	Punjenje spremnika (07).....	112
2	Opis proizvoda.....	106	6.3	Pomicanje mlaznice (05)	113
2.1	Namjenska uporaba	106	6.4	Uključivanje/isključivanje i rukovanje uređajem.....	113
2.2	Moguća predvidiva nepravilna uporaba	106	7	Ponašanje pri radu i radna tehnika	113
2.3	Ostali rizici.....	106	8	Održavanje i njega	113
2.4	Sigurnosni i zaštitni uređaji	106	9	Pomoć u slučaju smetnji.....	113
2.5	Simboli na uređaju	106	10	Transport	114
2.6	Opseg isporuke	107	11	Skladištenje	115
2.7	Pregled proizvoda (01).....	107	11.1	Skladištenje akumulatora i punjača	115
3	Sigurnosne napomene.....	108	12	Zbrinjavanje.....	115
3.1	Opće sigurnosne napomene za električne alate.....	108	13	Korisnička služba/Servis	116
3.1.1	Sigurnost na radnome mjestu.....	108	14	Jamstvo	116
3.1.2	Električna sigurnost	108	15	Prijevod originalne EU/EZ izjave o sukladnosti	117
3.1.3	Sigurnost osoba	108			
3.1.4	Korisnik	109			
3.1.5	Uporaba i postupanje s električnim alatom	109			
3.1.6	Uporaba i postupanje s akumulatorskim alatom	109			
3.1.7	Servis.....	109			
3.1.8	Sigurnosne napomene za akumulator.....	109			
3.1.9	Sigurnosne napomene za punjač	110			
3.2	Sigurnosne napomene za prskalicu biljaka	110			
3.3	Sigurnost uređaja	111			
4	Montaža	111			
4.1	Montaža cijevi za prskanje (02).....	111			
4.2	Montaža crijeva za prskanje (03)	111			
4.3	Stavljanje i namještanje remena za nošenje (04)	111			
5	Puštanje u rad.....	112			
5.1	Napunite akumulator	112			
5.2	Umetanje i vađenje akumulatora (06)	112			

1 INFORMACIJE O UPUTAMA ZA UPORABU

- Kod njemačke verzije radi se o originalnim uputama za uporabu. Sve ostale jezične verzije prijevodi su originalnih uputa za uporabu.
- Ove Upute za uporabu držite na lako dostupnom mjestu kako bi vam bile pri ruci kada vam zatrebaju informacije o uređaju.
- Uređaj prosljeđujte drugim osobama samo s ovim Uputama za uporabu.
- Pročitajte i slijedite sigurnosne napomene i upozorenja iz ovih Uputa za uporabu.

1.1 Simboli na naslovnoj stranici

Simbol	Značenje
	Prije prvog korištenja obavezno pažljivo pročitajte ove Upute za uporabu. To je preduvjet sigurnog rada i rukovanja bez smetnji.

Simbol	Značenje
	Upute za uporabu
	Oprezno rukujte litij-ionskim punjivim baterijama! Posebice napomene o transportu, skladištenju i zbrinjavanju koje se navode u ovim Uputama za uporabu!

1.2 Objašnjenja oznaka i signalnih riječi



OPASNOST!

Pokazuje neposrednu opasnost koja – ako se ne izbjegne – uzrokuje smrt ili tešku ozljedu.



UPOZORENJE!

Pokazuje potencijalnu opasnost koja bi – ako se ne izbjegne – mogla uzrokovati smrt ili tešku ozljedu.



OPREZ!

Pokazuje potencijalnu opasnost koja bi – ako se ne izbjegne – mogla uzrokovati manju ili umjerenu ozljedu.

POZOR!

Pokazuje situaciju koja bi – ako se ne izbjegne – mogla uzrokovati materijalnu štetu.



NAPOMENA

Posebne napomene za bolju razumljivost i rukovanje.

2 OPIS PROIZVODA

2.1 Namjenska uporaba

Ovaj uređaj predviđen je za prskanje kućnih i vrt-nih kemikalija za uporabu u domaćinstvu, primjerice insekticida, fungicida, uništavača korova i gnojiva u privatne svrhe te se smije primjenjivati samo na otvorenom i u dobro prozračanim područjima.

Uređaj se može koristiti i za navodnjavanje biljaka.

Drugačija uporaba ili uporaba izvan tih okvira smatra se nenamjenskom. Uređajem se smije raditi samo kada je potpuno montiran.

Ovaj je uređaj namijenjen za primjenu u privatnom području. Svaka druga uporaba i nedozvoljene pregradnje ili ugradnje smatrat će se pogrešnom primjenom i bit će temelj za ukidanje jamstva kao i za gubitak sukladnosti (oznake CE) i odbacivanje svake odgovornosti proizvođača u odnosu na štete za korisnika ili trećih strana.

2.2 Moguća predvidiva nepravilna uporaba

Uređaj nije predviđen ni za komercijalnu primjenu u javnoj praksi i na sportskim terenima kao ni za primjenu u poljoprivredi ni šumarstvu.

2.3 Ostali rizici

I kod pravilne uporabe uređaja uvijek postoji dodatni rizik koji se ne može isključiti. Zbog vrste i načina izrade uređaja moguće su sljedeće potencijalne opasnosti, ovisno o uporabi:

- Ozljeda zbog udisanja prskanih kemikalija ako se ne nosi zaštita disanja.
- Ozljeda u kontaktu s očima i kožom kada se ne nose zaštitne naočale ni prikladna zaštitna oprema.
- Strujni udar. Nikada nemojte prskati tekućine u smjeru utičnica, kabela ili električnih uređaja.

2.4 Sigurnosni i zaštitni uređaji





UPOZORENJE!

Opasnost od ozljeda

Neispravne i deaktivirane sigurnosne i zaštitne naprave mogu izazvati teške ozljede.

- Pobrinite se za popravak sigurnosnih i zaštitnih naprava.
- Nikada ne isključujte sigurnosne i zaštitne naprave.

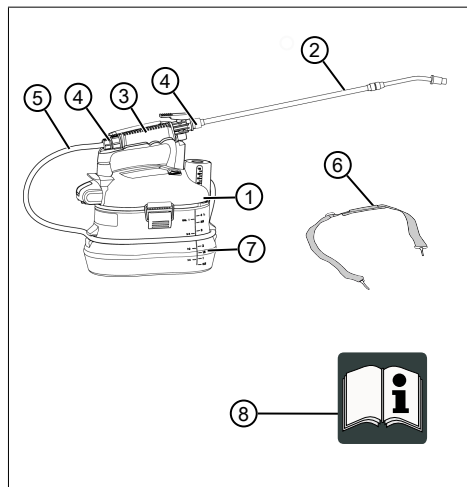
2.5 Simboli na uređaju

Simbol	Značenje
	Poseban oprez pri rukovanju!
	Prije pokretanja i radova održavanja pročitajte Upute za uporabu!

Simbol	Značenje
	Nosite zaštitu za oči!
	Nosite zaštitne rukavice!
	Nosite sigurnosnu obuću!
	Nosite masku za zaštitu disanja!
	Uređaj zaštitite od kiše i vlage!

2.6 Opseg isporuke

U opseg isporuke spadaju ovdje navedene stavke. Provjerite jesu li sadržane sve stavke.



Br.	Dio
1	Kućište motora
2	Cijev za prskanje s mlaznicom
3	Ručka / Upravljačka tipka s blokadom

Br.	Dio
4	Spojni dio
5	Crijevo za prskanje
6	Remen za nošenje
7	Spremnik otopine za prskanje
8	Upute za uporabu



NAPOMENA

Akumulator i punjač nisu isporučeni i stoga se ih treba zasebno kupiti.

Pod sljedećim kataloškim brojevima dostupni su sljedeći dijelovi:

- Litij-ionski akumulator – B50 Li, kat. br. 113559
- Punjač – C30 Li - kat. br. 113560

2.7 Pregled proizvoda (01)

Pregled proizvoda (01) daje pregled uređaja.

Br.	Dio
1	Kućište motora
2	Cijev za prskanje s mlaznicom
3	Ručka / Upravljačka tipka s blokadom
4	Crijevo za prskanje
5	Remen za nošenje
6	Spremnik otopine za prskanje
7	Sklopka za uključivanje/isključivanje
8	Nastavak za ulijevanje s mjericom
9	Akumulator*
10	Punjač s mrežnim utikačem*

* Nije isporučeno.

3 SIGURNOSNE NAPOMENE

3.1 Opće sigurnosne napomene za električne alate



UPOZORENJE!

Pročitajte sve sigurnosne napomene i upute.

Propusti pri poštovanju sigurnosnih napomena i uputa mogu prouzročiti električni udar, požar i/ili teške ozljede.

- Sve sigurnosne napomene i upute sačuvajte za buduću uporabu.

Pojam „električni alat“ upotrijebljen u sigurnosnim napomenama odnosi se na mrežne električne alate (s mrežnim kabelom) i akumulatorske električne alate (bez mrežnog kabela).

3.1.1 Sigurnost na radnome mjestu

- **Svoje radno područje držite čistim i dobro osvijetljenim.** Nered ili neosvijetljena radna područja mogu dovesti do nesreća.
- **Ne radite s električnim alatom u okruženju ugroženom eksplozijom u kojem se nalaze zapaljive tekućine, plinovi ili prašine.** Električni alati stvaraju iskre koje mogu zapaliti prašinu ili pare.
- **Djecu i druge osobe udaljite tijekom korištenja električnog alata.** U slučaju odvlačenja pozornosti možete izgubiti kontrolu nad električnim alatom.

3.1.2 Električna sigurnost

- **Priključni utikač električnoga alata mora pristajati u utičnicu.** Utikač se ni u kojem slučaju ne smije preinačavati. Adapterske utikače ne upotrebljavajte zajedno s uzemljenim električnim alatima. Nepreinačeni utikači i prikladne utičnice smanjuju rizik od električnog udara.
- **Izbjegavajte kontakt tijela s uzemljenim površinama poput cijevi, radijatora, štednjaka i hladnjaka.** Postoji povećani rizik od električnog udara ako je Vaše tijelo uzemljeno.
- **Držite električne alate dalje od kiše ili vlage.** Prodiranje vode u električni alat povećava opasnost od električnog udara.
- **Ne zlorabite kabel za nošenje, vješanje električnog alata ili izvlačenje utikača iz utičnice.** Držite kabel dalje od vrućine, ulja, oštih bridova ili pokretljivih dijelova uređaja. Oštećeni ili prepleteni kabeli povećavaju opasnost od električnog udara.

- **Ako s električnim alatom radite na otvorenom, upotrebljavajte samo produžne kabele koji su također prikladni za vanjsko područje.** Primjena produžnog kabela prikladnog za vanjsko područje smanjuje opasnost od električnog udara.
- **Ako se rad električnog alata u vlažnom okruženju ne može izbjeći, upotrebljavajte sklopku za zaštitu od struje kvara.** Primjena sklopke za zaštitu od struje kvara smanjuje opasnost od električnog udara.

3.1.3 Sigurnost osoba

- **Budite pažljivi, pazite kako radite i električnim alatom rukujte savjesno.** Električni alat ne upotrebljavajte ako ste umorni ili se nalazite pod utjecajem droga, alkohola ili lijekova. Trenutak nepažnje pri uporabi električnog alata može dovesti do ozbiljnih ozljeda.
- **Nosite osobnu zaštitnu opremu i uvijek zaštitne naočale.** Nošenje osobne zaštitne opreme poput maske za prašinu, nesklizućih sigurnosnih cipela, sigurnosne kacige ili štitnika za uši ovisno o vrsti i primjeni električnog alata smanjuje opasnost od ozljeda.
- **Spriječite nehotično stavljanje u pogon.** Uvjerite se da je električni alat isključen prije nego što ga uključite na opskrbu električnom energijom i/ili akumulator, uzmete u ruke ili nosite. Ako tijekom nošenja električnog alata imate prst na sklopci ili uključeni uređaj priključite na dovod električne energije, može doći do nesreća.
- **Uklonite alate za namještanje ili francuski ključ prije uključivanja električnog alata.** Alat ili ključ koji se nalaze na rotacijskom dijelu uređaja mogu dovesti do ozljeda.
- **Izbjegavajte neuobičajen položaj tijela.** Pobrinite se za sigurno uporište i uvijek održavajte ravnotežu. Time električni alat možete bolje kontrolirati u neočekivanim situacijama.
- **Nosite prikladnu odjeću. Ne nosite široku odjeću ili nakit.** Kosu i odjeću držite dalje od pokretnih dijelova. Pokretni dijelovi mogu zahvatiti široku odjeću, nakit ili dugu kosu.
- **Ako se mogu montirati uređaji za usisavanje i prikupljanje prašine, uvjerite se da su priključeni i da se pravilno koriste.** Uporaba usisivača prašine može smanjiti opasnosti uzrokovane prašinom.

3.1.4 Korisnik

- Osobe mlađe od 16 godina ili osobe koje nisu upoznate s uputama za uporabu ne smiju koristiti uređaj. Uzmite u obzir postojeće nacionalne sigurnosne propise koji određuju minimalnu dob korisnika.
- Uređaj ne koristite pod utjecajem alkohola, droga ili lijekova.

3.1.5 Uporaba i postupanje s električnim alatom

- **Ne preopterećujte uređaj. Za svoj rad upotrebljavajte za to namijenjen električni uređaj.** Prikladnim električnim alatom radit ćete bolje i sigurnije u navedenom području snage.
- **Ne upotrebljavajte električni alat čija sklopka je oštećena.** Električni alat koji se više ne da uključiti ili isključiti opasan je i mora se popraviti.
- **Izvcite utikač iz utičnice i/ili uklonite akumulator prije namještanja uređaja, zamjene dijelova pribora ili odlaganja uređaja.** Ta preventivna mjera sprječava nehотиčno pokretanje električnog uređaja.
- **Neupotrijebljene električne alate čuvajte izvan dohvata djece. Ne dopustite uporabu uređaja osobama koje s njime nisu upoznate ili koje nisu pročitale ove upute.** Električni alati opasni su ako ih koriste neiskusne osobe.
- **Brižljivo održavajte električne alate. Kontrolirajte funkcioniraju li pokretljivi dijelovi besprijekorni i nisu li zaglavljani, nisu li dijelovi puknuti ili oštećeni tako da se narušava funkcioniranje električnoga alata. Oštećene dijelove dajte na popravak prije uporabe uređaja.** Uzrok mnogim nesrećama su loše održavani električni alati.
- **Rezne alate držite oštrim i čistim.** Brižljivo održavani rezni alati s oštrim sječivima manje se zaglavljuju i lakši su za vođenje.
- **Upotrebljavajte električni alat, pribor, ugradbene alate itd. sukladno ovim uputama.** Pritom uzmite u obzir radne uvjete i djelatnost koju valja izvesti. Uporaba električnih alata za drugačije aplikacije od predviđenih može dovesti do opasnih situacija.

3.1.6 Uporaba i postupanje s akumulatorskim alatom

- **Akumulator punite samo u punjačima koje je preporučio proizvođač.** Za punjač koji je prikladan za određenu vrstu akumulatora po-

stoji opasnost od požara ako se koristi s drugim akumulatorima.

- **U električnim alatima upotrebljavajte samo za to predviđene akumulatore.** Uporaba drugih akumulatora može dovesti do ozljeda i opasnosti od požara.
- **Akumulator koji ne koristite držite dalje od uredskih spajalica, kovanica, ključeva, čavala, vijaka ili drugih sitnih metalnih predmeta koji bi mogli prouzročiti premošćivanje kontakata.** Kratki spoj između kontakata baterije može uzrokovati opekline ili požar.
- **Kod nepravilne uporaba može iz akumulatora istjecati tekućina. Izbjegnite kontakt s njom. Kod slučajnog kontakta isperite vodom. Ako tekućina dospije u oči, dodatno potražite liječničku pomoć.** Tekućina koja iscuri iz baterija može dovesti do iritacije kože i do opekline.

3.1.7 Servis

- **Popravak električnog alata prepustite samo kvalificiranom stručnom osoblju s originalnim zamjenskim dijelovima.** Na taj se način osigurava sigurnost uređaja.

3.1.8 Sigurnosne napomene za akumulator

Ovaj odjeljak navodi sve temeljne sigurnosne napomene koje se moraju uzeti u obzir prilikom upotrebe akumulatora. Pročitajte napomene!

- Izvadite bateriju iz električnog alata prije izvođenja bilo kakvih radova na električnom alatu (npr. održavanja, promjene alata), prije transporta i prije skladištenja.
- Akumulator koristite samo u skladu s namjenom, odnosno s uređajima AL-KO na akumulatorski pogon. Akumulator punite samo predviđenim punjačem marke AL-KO.
- Novi akumulator otpakirajte iz originalne ambalaže neposredno prije njegova korištenja.
- Akumulator potpuno napunite prije prve uporabe i pritom uvijek koristite navedeni punjač. Pridržavajte se navedenih uputa u ovim Uputama za uporabu akumulatora.
- Akumulator nemojte pogoniti u okruženju u kojem može doći do eksplozije ili požara.
- Akumulator pri radu s uređajem ne izlažite vodi i vlazi.
- Zaštite akumulator od visoke topline, ulja i vatre kako se ne bi oštetio i kako ne bi mogle izaći pare i tekućina elektrolita. Opasnost od eksplozije!
- Nemojte udarati ni bacati akumulator.

- Akumulator nemojte koristiti kada je zaprljan ili mokar. Prije uporabe očistite i osušite akumulator suhom i čistom krpom.
- Napunjeni i nekorišteni akumulator držite podalje od metalnih predmeta kako se ne bi premostili kontakti (npr. uredske spojnice, kovanice, ključevi, čavli, vijci). Na akumulatoru nemojte ništa raditi oštrim predmetima (npr. odvijačem). Unutarnji kratki spoj koji na taj način nastaje može prouzročiti pregrijavanje, zapaljenje ili eksploziju akumulatora.
- Akumulator nemojte otvarati, rastavljati ni smanjivati. Postoji opasnost od strujnog udara i kratkog spoja.
- Kod nepravilnog korištenja i oštećenog akumulatora može doći do propuštanja para i tekućine elektrolita. Prostoriju dovoljno prozračite, a u slučaju tegoba posjetite liječnika. U slučaju kontakta s tekućinom elektrolita, potpuno je uklonite vodom i odmah temeljito isperite oči. Zatim posjetite liječnika.
- Ovaj akumulator ne smiju koristiti neovlaštene osobe, odnosno, one ga smiju koristiti ako ih nadzire osoba koja se brine za njihovu sigurnost ili ako prime upute o načinu korištenja. Neovlaštene osobe su npr.:
 - osobe (uključujući djecu) s ograničenim fizičkim, osjetilnim ili duševnim sposobnostima.
 - osobe koje nemaju iskustva i/ili ne znaju dovoljno o akumulatoru.
- Djeca moraju biti pod nadzorom i treba im zabraniti da se igraju akumulatorom.
- Akumulator nemojte ostaviti trajno unutar punjača. Kod dugotrajnog skladištenja izvadite akumulator iz punjača.
- Izvadite akumulator iz poganjenih uređaja ako se ne koriste.
- Nekorišteni akumulator osušite i držite na zatvorenom mjestu. Zaštitite ga od vrućine i izravnog sunčevog zračenja. Neovlaštene osobe i djeca ne smiju imati pristup akumulatoru.

3.1.9 Sigurnosne napomene za punjač

Ovaj odjeljak navodi sve temeljne sigurnosne napomene i upozorenja koja se moraju uzeti u obzir prilikom korištenja punjača. Pročitajte napomene!

- Punjač koristite samo u skladu s namjenom, odnosno za punjenje predviđenih akumulatora. U punjaču puniti samo originalne akumulatore tvrtke AL-KO.

- Prije svakog korištenja provjerite oštećenja punjača, a posebno mrežnog kabela i otvora akumulatora. Punjač koristite samo kada je u potpuno ispravnom stanju.
- Punjač nemojte uključivati u okruženju u kojem može doći do eksplozije ili požara.
- Punjač koristite samo u unutarnjim prostorijama i ne izlažite ga vodi i vlazi.
- Punjač uvijek postavite na dovoljno prozračenu i nezapaljivu podlogu jer se zagrijava tijekom punjenja. Oslobodite ventilacijske otvore i ne pokrivajte punjač.
- Prije priključivanja punjača provjerite je li dostupan mrežni napon naveden u tehničkim podacima.
- Mrežni kabel koristite isključivo za priključivanje punjača. Punjač nemojte nositi držeći za mrežni kabel i mrežni utikač nemojte izvlačiti povlačenjem mrežnog kabela iz utikača.
- Zaštitite mrežni kabel od visoke topline, ulja i oštrih rubova kako se ne bi oštetio.
- Punjač nemojte koristiti kada je zaprljan ili mokar. Prije uporabe očistite i osušite punjač i akumulator.
- Ne otvarajte punjač i akumulator. Postoji opasnost od strujnog udara i kratkog spoja.
- Radi vaše sigurnosti, popravak punjača prepustite samo kvalificiranom stručnom osoblju koje koristi originalne zamjenske dijelove.
- Ovaj uređaj smiju koristiti djeca od 8 godina naviše te osobe s ograničenim psihičkim, osjetilnim ili mentalnim sposobnostima ili osobe bez iskustva i/ili znanja samo dok su pod nadzorom ili ako su upoznati s uputama o sigurnom korištenju pumpe kao i s potencijalnim opasnostima. Djeca se ne smiju igrati uređajem. Djeca ne smiju čistiti ili održavati pumpu bez nadzora.
- Osobe s jakim ili složenim ograničenjima mogu zahtijevati dodatne mjere opreza osim ovdje navedenih uputa.
- Neupotrijebljeni punjač osušite i spremite na zatvoreno mjesto. Neovlaštene osobe i djeca ne smiju imati pristup punjaču.

3.2 Sigurnosne napomene za prskalicu biljaka

- Nemojte prskati zapaljive tekućine, kao što je benzin, kako ne biste izazvali opasnost od požara ili eksplozije.
- Upotreblijavajte samo kemikalije za travnjak i vrt na bazi vode.

- Ne upotrebljavajte kemikalije u komercijalne ni industrijske svrhe.
 - Opasnost od strujnog udara Nemojte prskati u smjeru utičnica.
 - Područje prskanja mora biti dovoljno prozračeno.
 - Nemojte prskati tamo gdje postoje iskre, plamen ili drugi izvori zapaljenja.
 - Uzmite u obzir sve moguće opasnosti određenog prskanog materijala, svake pojedine kemikalije te mogućih kombinacija.
 - Uređajem nemojte prskati tekućine, jer one mogu oštetiti metalne dijelove, spremnik ili crijevo:
 - Nagrizajuće (alkali)
 - Korozivno
 - Samozagrijavajuće
 - Uvijek slijedite upute proizvođača kemikalija za uporabu, čišćenje i skladištenje otisnute na etiketi proizvođača. Kemikalije se moraju držati izvan dohvata djece.
 - Nemojte prskati materijal za koji nisu poznate opasnosti.
 - Nosite prikladnu zaštitnu opremu, primjerice masku za lice namijenjenu za prskanje, rukavice i drugu zaštitnu opremu kako biste smanjili opterećenje materijalima za prskanje.
 - Izbjegnite svaki kontakt kože i očiju s kemikalijama ili gotovom otopinom za prskanje, kao i udisanje para i raspršene maglice. U slučaju kontakta, odmah poduzmite sljedeće mjere:
 - Kožu temeljito operite vodom i sapunom.
 - Oči temeljito isperite vodom.
 - U slučaju iritacija, odmah posjetite liječnika.
 - Nemojte ulijevati vruće ni vrele tekućine u spremnik. One mogu oslabiti ili oštetiti spremnik.
 - Nemojte pušiti, jesti ni piti dok koristite uređaj.
 - Poduzmite sve što možete da se ljudi ni životinje ne zadržavaju u području u kojem prskate.
- ### 3.3 Sigurnost uređaja
- Uređaj koristite samo u sljedećim uvjetima:
 - Uređaj nije zaprljan.
 - Uređaj nije oštećen.
 - Funkcioniraju svi upravljački elementi.
 - Uređaj nemojte preopterećivati. Predviđen je za radove u privatnom području. Preopterećivanja uzrokuju oštećenja uređaja.

- Uređaj nikada ne koristite s istrošenim ili neispravnim dijelovima. Neispravne dijelove uvijek zamijenite originalnim zamjenskim dijelovima proizvođača. Ako se koristi uređaj s istrošenim ili neispravnim dijelovima, proizvođač neće prihvatiti nikakve zahtjeve za primjenu uvjeta iz jamstva.



NAPOMENA

Popravke smiju obavljati samo stručne radionice ili naš vlastiti servis.

4 MONTAŽA



UPOZORENJE!

Opasnost od ozljeda zbog nepotpune montaže!

Rad nepotpuno montiranog uređaja može izazvati teške ozljede.

- Uređaj pogonite samo kada je potpuno montiran!
- Akumulator umetnite u uređaj tek kada je potpuno montiran!
- Prije uključivanja svih sigurnosnih i zaštitnih mehanizama provjerite jesu li na mjestu i ispravni!

4.1 Montaža cijevi za prskanje (02)

1. Na kraju cijevi za prskanje (02/1) stavite maticu, spojni dio i O-prsten.
2. Utaknite kraj cijevi za prskanje (02/1) u ručku (02/2) i zavrnite ga spojnim dijelom (02/3). Pobrinite se za pravilno nalijeganje O-prstena.
3. Navrnite maticu na spojni dio i rukom je pritegnite.

4.2 Montaža crijeva za prskanje (03)

1. Spojite crijevo za prskanje na ručku:
 - Zavrnite spojni dio (03/1) na ručku (03/2).
 - Utaknite kraj crijeva (03/3) u spojni dio (03/1) i zavrnite ga maticom.
2. Spojite crijevo za prskanje na spremnik:
 - Utaknite drugi kraj crijeva (03/4) u priključak spremnika (03/5) i zavrnite ga maticom.

4.3 Stavljanje i namještanje remena za nošenje (04)

1. Remen za nošenje (04/1) usmjerite na uređaju tako da se kopča (04/2) nalazi ispred rukovatelja.

- Objesite karabinere (04/3) remena za nošenje na ušice (04/4) prskalice.
- Cjelokupan uređaj objesite na remenu zanošenje preko ramena. Kopča se mora nalaziti ispred rukovatelja.
- Kopču gurnite toliko da se dostigne željeni položaj.

5 PUŠTANJE U RAD

5.1 Napunite akumulator



OPREZ!

Opasnost od požara prilikom punjenja!

Zbog zagrijavanja punjača postoji opasnost od požara kada se stavi na lako zapaljivu podlogu i nedovoljno se prozračiti.

- Punjač koristite samo na nezapaljivoj podlozi i u nezapaljivom okruženju.
- Ako postoji: Ventilacijske otvore držite slobodne.



NAPOMENA

Akumulator i punjač nisu sadržani u isporučenoj opremi.

Akumulator je djelomično napunjen. Akumulator potpuno napunite prije prve uporabe. Akumulator se može puniti u bilo kojem stanju napunjenosti. Prekidanje punjenja ne šteti akumulatoru.



NAPOMENA

Uzmite u obzir detaljne informacije iz zasebnih uputa za uporabu akumulatora i punjača.

Vidi:

- Upute za uporabu litij-ionskog akumulatora - B50 Li
- Upute za uporabu punjača – C30 Li

5.2 Umetanje i vađenje akumulatora (06)

Umetanje akumulatora (06)

- Gurnite akumulator (06/1) u otvor akumulatora (06/2) (06/a) tako da škljocne kada se uglati.

Uklanjanje akumulatora (06)

- Pritisnite gumb za deblokadu (06/3) na akumulatoru (06/1) i zadržite ga.
- Uklonite akumulator (06/b).

6 UPRAVLJANJE



UPOZORENJE!

Opasnost od ozljeda zbog nepotpune montaže!

Rad nepotpuno montiranog uređaja može izazvati teške ozljede.

- Uređaj pogonite samo kada je potpuno montiran!
- Akumulator umetnite u uređaj tek kada je potpuno montiran!
- Prije uključivanja svih sigurnosnih i zaštitnih mehanizama provjerite jesu li na mjestu i ispravni!

6.1 Miješanje otopine za prskanje



UPOZORENJE!

Opasnost od ozljeda

Kemikalije miješajte strogo prema uputama proizvođača. Pogrešne smjese mogu izazvati otrovne pare ili eksplozivne otopine.

- Pripremajte otopinu za prskanje samo na otvorenom ili na prozračnim mjestima.
- Otopina za prskanje mora biti rijetka poput vode.
- Uvijek uzmite samo onu količinu otopine za prskanje, koja će biti dovoljna za predviđeni rad.
- Nemojte miješati različite kemikalije ako tu smjesu nije odobrio proizvođač.

6.2 Punjenje spremnika (07)

Spremnik puniti samo na otvorenom ili na prozračnim mjestima. Prije punjenja spremnika otopinom za prskanje, izvršite probno prskanje sa svježom vodom i provjerite sve dijelove prskalice.

- Odvrnite mjericu (07/1). Otvoren je nastavak za ulijevanje (07/2).
- Prskalicu odložite na ravnu površinu. Spremnik nemojte puniti preko oznake maksimalne razine (07/3).
- Nakon punjenja spremnika, zavrnite mjericu (07/1) na nastavak za ulijevanje (07/2) i pritegnite je.
- Na prskalici postavite ploču na kojoj se navode korištene kemikalije.

6.3 Pomicanje mlaznice (05)

Namještanje mlaza za prskanje

1. Odvrnite mlaznicu (05/1) (05/a).

Namještanje lepezastog mlaza

1. Pritegnite mlaznicu (05/1) (05/b).

6.4 Uključivanje/isključivanje i rukovanje uređajem

Uključivanje uređaja

1. Prskalicu držite za ručku (01/3) ili je objesite remenom preko ramena.
2. Pritisnite sklopku za uključivanje/isključivanje (01/7). Uređaj je uključen.

Prskanje



OPREZ!

Opasnost od ozljeda

Kontakt s opasnim prskanim sredstvima može izazvati ozljede.

- Nakon svake uporabe temeljito operite ruke i područje gdje je koža bila izložena raspršenoj maglici.

1. Pritisnite upravljačku tipku (08/1) na ručki (08/2) (08/a). Otpustite upravljačku tipku (08/1) (08/b) da biste završili prskati.

Isključivanje uređaja

1. Pritisnite sklopku za uključivanje/isključivanje (01/7). Uređaj je isključen.

7 PONAŠANJE PRI RADU I RADNA TEHNIKA

- Usmjerite mlaznicu izravno prema biljkama ili predmetima po kojima želite prskati.
- Uređaj nemojte koristiti kada je vjetrovito. Materijali za prskanje mogu se nehotično otpuhati na biljke ili predmete koje ne biste smjeli prskati.
- Prskalica za biljke može se koristiti tako da je cijev za prskanje u držaču ili držanjem za ručku cijevi za prskanje.

8 ODRŽAVANJE I NJEGA



OPREZ!

Opasnost od ozljeda

Kontakt s opasnim prskanim sredstvima može izazvati ozljede.

- Kod radova održavanja, njege i čišćenja uvijek nosite prikladnu zaštitnu opremu!

- Uređaj ne izlažite vlazi. Nemojte ga prskati vodom.
- Nakon svake primjene, izvadite akumulator i odložite ga na suho mjesto.
- Prije i nakon svake uporabe provjerite uređaj iznutra i izvana te sve njegove dijelove:
 - curenja ili propuštanja
 - otkinuta ili pohabana crijeva
 - začepljene mlaznice
 - nedostajući ili oštećeni dijelovi
- Nemojte koristiti zapaljive otopine ni abrazivna sredstva za čišćenje da biste očistili uređaj.
- Pobrinite se za popravak uređaja prije sljedeće uporabe.
- U redovitim vremenskim razdobljima provjeravajte urednost stanja uređaja.
- Provjerite koroziju električnih kontakata te ih po potrebi očistite finim žičanim kistom, a zatim ih poprsajte sprejem za kontakte.
- Prije svakog čišćenja, ispraznite spremnik kroz nastavak za ulijevanje.
- Nakon svake uporabe, očistite uređaj čistom vodom.

9 POMOĆ U SLUČAJU SMETNJI



NAPOMENA

Kod smetnji koje nisu navedene u ovoj tablici ili koje ne možete ukloniti sami, obratite se našoj servisnoj službi.

Smetnja	Uzrok	Uklanjanje
Uređaj ne može prskati.	Mlaznica je začepljena.	Očistite mlaznicu.
	Crijevo za prskanje je začepljeno.	Očistite crijevo za prskanje.
	Spremnik je prazan.	Napunite spremnik otopinom za prskanje.

Smetnja	Uzrok	Uklanjanje
Motor ne radi.	Akumulator je prazan.	Napunite akumulator.
	Nedostaje akumulator ili pravilno ne naliježe.	Pravilno umetnite akumulator.
	Akumulator je prehladan ili prevruć.	Malo zagrijte akumulator ili pričekajte da se rashladi.
Motor se isključuje.	Zaštitna sklopka motora je isključena.	Pričekajte dok zaštitna sklopka motora ponovno ne uključi uređaj.
	Zaprljani su ventilacijski otvori.	Očistite uređaj.
Radno vrijeme akumulatora znatno je skraćeno.	Akumulator je prazan, jer se nije koristio dulje vrijeme.	Napunite akumulator.
	Istekao je vijek trajanja akumulatora.	Zamijenite akumulator. Koristite samo originalni pribor proizvođača.
Akumulator se ne puni.	Zaprljani su kontakti akumulatora.	Potražite servisera tvrtke AL-KO.
	Akumulator ili punjač u kvaru.	Naručite zamjenske dijelove. Potražite servisera tvrtke AL-KO.
	Akumulator je pregrijan.	Pričekajte da se rashladi akumulator.

10 TRANSPORT

Prije transporta provedite sljedeće mjere:

1. Isključite uređaj.
2. Akumulator skinite sa uređaja.
3. Akumulator propisno zapakirajte (vidi dolje).



NAPOMENA

Nazivna energija akumulatora manja je od 100 Wh. Stoga uzmite u obzir sljedeće upute za transport!

Sadržani litij-ionski akumulator podliježe pravilima o opasnom teretu, no može se transportirati prema smanjenim zahtjevima:

- Privatni korisnik može transportirati neoštećeni akumulator bez dodatnih zahtjeva na prometnicama, dok god je zapakiran za maloprodaju te se transportira u privatne svrhe. Potrebno je voditi računa o ograničenju mase za pojedini akumulator koji šaljete:
 - maks. 30 kg ukupne mase po paketu pri transportu cestom, željeznicom i vodenim putem
 - bez ograničenja mase pri zračnom transportu, ali maks. 2 komada po paketu

- U slučaju sumnje na oštećenje akumulatora (npr. kod pada uređaja) nije dozvoljen transport.
- Komercijalni korisnici koji izvršavaju transport u povezanosti s glavnom djelatnosti (npr. isporuke od i do gradilišta ili prezentacije), također mogu iskoristiti takve smanjene zahtjeve.

U oba slučaja moraju se poduzeti hitne mjere kako bi se spriječilo curenje sadržaja. U drugim slučajevima obavezno se trebaju poštivati pravila o opasnom teretu! Kod zanemarivanja pošiljatelju i prijevozniku prijete kazne.

Dodatne napomene o transportu i slanju

- Transportirajte i šaljite litij-ionske akumulatore samo u neoštećenom stanju!
- Osigurajte uređaj tako da se spriječi nehotično pokretanje tijekom transporta.
- Osigurajte uređaj čvrstom vanjskom ambalažom (transportni karton). Po mogućnosti upotrijebite originalni pakirni materijal proizvođača.

- Osigurajte ispravno označavanje i dokumentaciju pošiljke pri transportu ili isporuci (npr. preko dostavne tvrtke ili špeditera):
 - Pri transportu cestom, željeznicom i vodenim putem na paket je potrebno staviti naljepnicu s upozorenjem ako je akumulator priložen uređaju. Ako je akumulator umetnut odn. ugrađen u uređaj, nije potrebna naljepnica s upozorenjem, jer već vanjsko pakovanje/originalno pakovanje mora odgovarati određenim propisima.
 - Pri zračnom transportu se na paket u svakom slučaju stavlja naljepnica s upozorenjem. Potrebno je voditi računa o ograničenju mase za akumulator koji se šalje s uređajem: maks. 5 kg mase akumulatora po paketu i maks. 2 komada po paketu, kada je akumulator priložen uz uređaj.
- Unaprijed se informirajte o tome je li moguć transport preko odabranog pružatelja usluge i označite vašu pošiljku.

Preporučujemo vam angažiranje stručnjaka za opasne terete kako bi vam pomogao oko pripremanja pošiljke. Uvažite i eventualne dodatne nacionalne propise.

11 SKLADIŠTENJE

Nakon svake uporabe temeljito očistite uređaj i, ako postoje, stavite sve zaštitne poklopce. Uređaj čuvajte na suhom mjestu s mogućnošću zaključavanja i izvan dohvata djece.

- Ne držite nikakve kemikalije u spremniku.
- Nakon svake primjene provjerite nepropusnost svih dijelova.
- Cijev za prskanje može se ostaviti u držaču.

11.1 Skladištenje akumulatora i punjača



OPASNOST!

Opasnost od eksplozija i požara!

Osobe smrtno stradaju ili zadobiju teške ozljede kada akumulator eksplodira jer se nalazio ispred otvorenog plamena ili izvora topline.

- Akumulator čuvajte na hladnom i suhom mjestu, no ne ispred otvorenog plamena ili izvora topline.



NAPOMENA

Akumulator je kod punjenja zaštićen od prepunjavanja automatskim prepoznavanjem razine napunjenosti i zbog toga neko vrijeme može ostati spojen na punjač, ali ne trajno.

- Akumulator čuvajte na suhom mjestu zaštićenom od smrzavanja pri propisanoj temperaturi skladištenja (pogledajte Upute za uporabu akumulatora) uz razinu napunjenosti od oko 40 – 60 %.
- Zbog opasnosti od kratkog spoja nemojte držati akumulator blizu predmeta koji sadrže metal ili kiselinu.
- Akumulator puniti približno 2 sata nakon otprilike 6 mjeseci skladištenja.

12 ZBRINJAVANJE

Napomene o zakonu za električne i elektroničke uređaje (ElektroG)



- Električni i elektronički stari uređaji ne smiju se baciti u kućni otpad, nego ih treba predati na zasebnu obradu i zbrinjavanje!
- Stare baterije ili akumulatori koji nisu fiksno ugrađeni u stari uređaj, moraju se izvaditi prije predaje! Njihovo zbrinjavanje regulira se putem zakona o baterijama.
- Vlasnike ili korisnike električnih ili elektroničkih uređaja zakon obvezuje na povrat.
- Krajnji korisnik snosi vlastitu odgovornost za brisanje osobnih podataka navedenih na strom uređaju koji se zbrinjava u otpad!

Simbol prekrížene kante za smeće znači da se električni i elektronički uređaji ne smiju zbrinjavati putem kućnog otpada.

Električni i elektronički uređaji mogu se besplatno predati na sljedećim mjestima:

- javna, zakonski definirana mjesta za zbrinjavanje ili prikupljanje otpada (npr. komunalne službe)
- prodavaonice električnih uređaja (stacionarna ili internetska), dok god se trgovca obvezuje za povrat ili je ta usluga dobrovoljno ponuđena.

Ove izjave vrijede samo za uređaje koji se instaliraju i prodaju u zemljama Europske unije i na koje se primjenjuje europska direktiva 2012/19/EU. U zemljama izvan Europske unije mogu se pri-

mjenjivati neke druge odredbe za zbrinjavanje električnih i elektroničkih starih uređaja.

Napomene zakona o baterijama (BattG)



■ Stare baterije i akumulatori ne smiju se bacati u kućni otpad, nego ih treba predati na zasebnu obradu i zbrinjavanje!

- Radi sigurnog vađenja baterija ili akumulatora iz električnog uređaja te informiranja o njihovom tipu ili kemijskom sustavu, uzmite u obzir sljedeće podatke navedene u uputama za uporabu i montažu.
- Vlasnike ili korisnike baterija ili akumulatora zakon obvezuje na povrat. Povrat se ograničava na predaju količina uobičajenih za domaćinstva.

Stare baterije mogu sadržavati opasne tvari ili teške metale koji mogu štetiti okolišu i zdravlju ljudi. Reciklaža starih baterija i iskorištenje njihovih resursa doprinose zaštiti tih dvaju važnih elemenata.

Simbol prekrížene kante za smeće znači da se baterije i akumulatori ne smiju zbrinjivati putem kućnog otpada.

13 KORISNIČKA SLUŽBA/SERVIS

Kod pitanja o jamstvu, popravku ili zamjenskim dijelovima obratite se obližnjoj servisnoj lokaciji

14 JAMSTVO

Možebitne greške u materijalu ili proizvodnji na uređaju uklonit ćemo tijekom zakonskoga roka zastare za jamstvo na nedostatke prema vlastitom izboru popravljanjem ili zamjenskom dostavom. Rok zastare određuje se prema pravu države u kojoj je uređaj kupljen.

Naša jamstvena izjava vrijedi samo u slučaju:

- poštivanja ovih Uputa za uporabu
- namjenskog rukovanja
- uporabe originalnih rezervnih dijelova

Jamstvo ne obuhvaća:

- oštećenja laka koja proizlaze iz normalnog trošenja
- potrošne dijelove koji su na kartici zamjenskih dijelova označeni okvirom xxxxxx (x)

Jamstveni rok počinje teći s datumom kupnje od strane prvog krajnjeg korisnika. Mjerodavan je datum na računu. Obratite se svom trgovcu ili najbližjoj ovlaštenoj servisnoj službi zajedno s ovom jamstvenom izjavom i originalnim računom. Ova izjava ne utječe na zakonska prava koja kupac ima prema prodavaču u slučaju nedostataka.

Oznaka Hg, Cd ili Pb ispod kante za smeće označava sljedeće:

- Hg: baterija sadrži preko 0,0005% žive
- Cd: baterija sadrži preko 0,002% kadmija
- Pb: baterija sadrži preko 0,004% olova

Akumulatori i baterije mogu se besplatno predati na sljedećim mjestima:

- javna, zakonski definirana mjesta za zbrinjavanje ili prikupljanje otpada (npr. komunalne službe)
- prodavaonice baterija i akumulatora
- mjesta povrata u sklopu zajedničkog sustava povrata starih baterija za uređaje
- mjesto povrata proizvođača (ako nije član zajedničkog sustava povrata)

Ove izjave vrijede samo za akumulatore i baterije koji se prodaju u zemljama Europske unije i na koje se primjenjuje europska direktiva 2006/66/EZ. U zemljama izvan Europske unije mogu se primjenjivati neke druge odredbe za zbrinjavanje akumulatora i baterija.

tvrtke AL-KO. One su navedene na internetskoj stranici:
www.al-ko.com/service-contacts

15 PRIJEVOD ORIGINALNE EU/EZ IZJAVE O SUKLADNOSTI

Uz potpunu odgovornost, ovime izjavljujemo da ovaj proizvod u obliku u kojem je zastupljen na tržištu ispunjava zahtjeve harmoniziranih EU-direktiva, sigurnosne standarde EU-a i standarde specifične za proizvod.

Proizvod

Akumulatorska prskalica biljaka

Serijski broj

G4990012

ProizvođačAL-KO Geräte GmbH
Ichenhauser Str. 14
D-89359 Kötz**Opunomoćenik za dokumentaciju**Andreas Hedrich
Ichenhauser Str. 14
D-89359 Kötz**Tip**

PS 2035

Direktive EU-aDirektiva 2006/42/EZ zamijenjena je Direktivom 2009/127/EZ
2014/30/EU
2011/65/EU**Usklađene norme**EN 60745-1:2009+A11:2010
EN 50580:2012+A1:2013
EN 55014-1:2006+A1:2009+A2:2011
EN 55014-1:2017
EN 55014-2:2015

Kötz, 2018-11-15

Dr. Wolfgang Hergeth
Managing Director

TŁUMACZENIE ORYGINALNEJ INSTRUKCJI OBSŁUGI




Spis treści

1	Informacje dotyczące niniejszej instrukcji obsługi	118	4.3	Zakładanie i ustawianie pasa nośnego (04)	126
1.1	Symbole na stronie tytułowej	119	5	Uruchomienie	126
1.2	Objaśnienia rysunkowe i słowa ostrzegawcze	119	5.1	Ładowanie akumulatorów	126
2	Opis produktu	119	5.2	Wkładanie i wyciąganie akumulatora (06)	126
2.1	Użytkowanie zgodne z przeznaczeniem	119	6	Obsługa	127
2.2	Możliwe przewidywane nieprawidłowe użycie	119	6.1	Mieszanie roztworu do rozpylania	127
2.3	Ryzyko szcztąkowe	119	6.2	Napełnianie zbiornika (07)	127
2.4	Urządzenia zabezpieczające i ochronne	120	6.3	Regulacja ustawienia dyszy rozpylającej (05)	127
2.5	Symbole umieszczone na urządzeniu	120	6.4	Włączanie/wyłączanie i obsługa urządzenia	127
2.6	Zakres dostawy	120	7	Nawyki i technika pracy	127
2.7	Przegląd produktu (01)	121	8	Konserwacja i pielęgnacja	128
3	Zasady bezpieczeństwa	121	9	Pomoc w przypadku usterek	128
3.1	Ogólne wskazówki bezpieczeństwa dla narzędzi elektrycznych	121	10	Transport	129
3.1.1	Bezpieczeństwo na stanowisku pracy	121	11	Przechowywanie	130
3.1.2	Bezpieczeństwo elektryczne	121	11.1	Składowanie akumulatora i ładowarki	130
3.1.3	Bezpieczeństwo osób	122	12	Utylizacja	130
3.1.4	Operator	122	13	Obsługa klienta/Serwis	131
3.1.5	Użytkowanie i obsługa narzędzia elektrycznego	122	14	Gwarancja	131
3.1.6	Użytkowanie i obsługa narzędzia wyposażonego w akumulator	123	15	Tłumaczenie oryginalnej deklaracji zgodności UE/WE	132
3.1.7	Serwis	123			
3.1.8	Wskazówki bezpieczeństwa dotyczące akumulatora	123			
3.1.9	Wskazówki bezpieczeństwa dotyczące ładowarki	124			
3.2	Wskazówki bezpieczeństwa dla opryskiwaczy do roślin	125			
3.3	Bezpieczeństwo urządzenia	125			
4	Montaż	126			
4.1	Montaż lancy rozpylającej (02)	126			
4.2	Montaż węża rozpylającego (03)	126			

1 INFORMACJE DOTYCZĄCE NINIEJSZEJ INSTRUKCJI OBSŁUGI

- Wersja niemieckojęzyczna jest oryginalną instrukcją obsługi. Wszystkie pozostałe wersje językowe są tłumaczeniami oryginalnej instrukcji obsługi.
- Poniższa instrukcja obsługi winna być przechowywana zawsze w sposób umożliwiający jej wykorzystanie w celu uzyskania informacji dotyczących urządzenia.
- Urządzenie może być przekazywane wyłącznie wraz z instrukcją obsługi.
- Należy stosować się do wskazówek dot. bezpieczeństwa i ostrzegawczych zawartych w niniejszej instrukcji obsługi.

1.1 Symbole na stronie tytułowej

Symbol	Znaczenie
	Przed uruchomieniem należy dokładnie przeczytać niniejszą instrukcję obsługi. Jest to konieczne dla zapewnienia bezusterkowej pracy i bezpiecznej obsługi.
	Instrukcja obsługi
	Akumulatory litowo-jonowe obsługiwać ze szczególną ostrożnością! W szczególności przestrzegać wskazówek dotyczących transportu, składowania i utylizacji zawartych w niniejszej instrukcji obsługi!

1.2 Objaśnienia rysunkowe i słowa ostrzegawcze



NIEBEZPIECZEŃSTWO!

Oznacza niebezpieczeństwo prowadzące do śmierci lub ciężkich obrażeń ciała.



OSTRZEŻENIE!

Oznacza potencjalne niebezpieczeństwo mogące prowadzić do śmierci lub ciężkich obrażeń ciała.



OSTROŻNIE!

Oznacza potencjalne niebezpieczeństwo mogące prowadzić do średnich lub lekkich obrażeń ciała.

UWAGA!

Oznacza potencjalne niebezpieczeństwo mogące prowadzić do szkód rzeczowych.



WSKAZÓWKA

Szczególne wskazówki ułatwiające zrozumienie instrukcji i obsługi.

watnym, i może być używane tylko na wolnym powietrzu i w dobrze wentylowanych miejscach. Urządzenie może być także wykorzystywane do nawadniania roślin.

Inne i wykraczające poza wymienione wyżej zastosowanie jest uważane za niezgodne z przeznaczeniem. Używanie urządzenia jest dozwolone tylko wtedy, gdy jest całkowicie zmontowane.

Opisywane urządzenie jest przeznaczone do zastosowania w ramach użytku prywatnego. Każde inne zastosowanie oraz niedozwolone zmiany lub modyfikacje traktowane są jako eksploatacja niezgodna z przeznaczeniem i prowadzą do utraty gwarancji i ważności deklaracji zgodności (znak CE) oraz do wyłączenia wszelkiej odpowiedzialności producenta za szkody poniesione przez użytkownika lub osoby trzecie.

2.2 Możliwe przewidywane nieprawidłowe użycie

Urządzenie nie jest przeznaczone do zastosowań specjalistycznych w parkach i obiektach sportowych ani do zastosowania w rolnictwie i leśnictwie.

2.3 Ryzyko szczątkowe

Nawet podczas użytkowania urządzenia zgodnie z przeznaczeniem wciąż występuje określone ryzyko resztkowe, którego nie da się wykluczyć. Z rodzaju i konstrukcji urządzenia — w zależności od zastosowania — mogą wynikać następujące, potencjalne zagrożenia:

- Obrażenia spowodowane wdychaniem rozpylanych chemikaliów, gdy nie nosi się ochrony dróg oddechowych.
- Obrażenia spowodowane wskutek kontaktu z oczami i skórą, gdy nie nosi się ochrony oczu i odpowiedniego wyposażenia ochronnego.
- Porażenie prądem. Nigdy nie należy rozpylać płynów w kierunku gniazd, kabli lub urządzeń elektrycznych.

2 OPIS PRODUKTU

2.1 Użytkowanie zgodne z przeznaczeniem

To urządzenie jest przeznaczone do rozpylania domowych i ogrodowych chemikaliów do użytku domowego, takich jak insektycydy, fungicydy, środki chwastobójcze i nawozy w zakresie pry-

2.4 Urządzenia zabezpieczające i ochronne



OSTRZEŻENIE!

Niebezpieczeństwo skażenia

Niesprawne i dezaktywowane urządzenia ochronne i zabezpieczające mogą spowodować poważne obrażenia ciała.

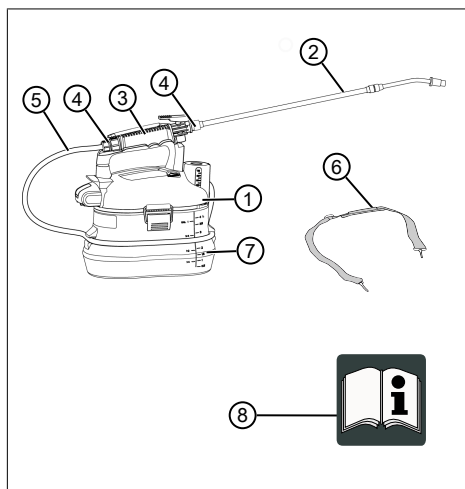
- Jeśli urządzenia ochronne i zabezpieczające są niesprawne, należy zlecić ich naprawę.
- Nigdy nie dezaktywować urządzeń ochronnych i zabezpieczających.

2.5 Symbole umieszczone na urządzeniu

Symbol	Znaczenie
	Zachować szczególną ostrożność podczas obsługi urządzenia!
	Przed uruchomieniem i pracami konserwacyjnymi przeczytać instrukcję eksploatacji!
	Używać ochrony wzroku!
	Zakładać rękawice ochronne!
	Nosić obuwie ochronne!
	Nosić maskę chroniącą drogi oddechowe!
	Chronić urządzenie przed deszczem i wilgocią!

2.6 Zakres dostawy

Zakres dostawy obejmuje niżej wymienione pozycje. Należy sprawdzić, czy wszystkie pozycje są zawarte:



Nr	elementu
1	Obudowa silnika
2	Lanca rozpylająca z dyszą rozpylającą
3	Uchwyt ręczny / przycisk obsługi z blokadą
4	Element łączący
5	Wąż rozpylający
6	Pas nośny
7	Zbiornik z roztworem do rozpylania
8	Instrukcja obsługi



WSKAZÓWKA

Akumulator i ładowarka nie należą do zakresu dostawy i należy je zakupić oddzielnie.

Pod następującymi numerami artykułów dostępne są:

- akumulator litowo-jonowy - B50 Li – nr art. 113559
- ładowarka – C30 Li – nr art. 113560

2.7 Przegląd produktu (01)

Widok ogólny produktu (01) przedstawia zestawienie elementów urządzenia.

Nr	elementu
1	Obudowa silnika
2	Lanca rozpylająca z dyszą rozpylającą
3	Uchwyt ręczny / przycisk obsługi z blokadą
4	Wąż rozpylający
5	Pas nośny
6	Zbiornik z roztworem do rozpylania
7	Włącznik/wyłącznik
8	Króciec wlewowy z kubkiem pomiarowym
9	Akumulator*
10	Ładowarka z wtyczką*

* Nie należy do zakresu dostawy.

3 ZASADY BEZPIECZEŃSTWA

3.1 Ogólne wskazówki bezpieczeństwa dla narzędzi elektrycznych



OSTRZEŻENIE!

Należy przeczytać wszystkie wskazówki dotyczące bezpieczeństwa i pozostałe instrukcje.

Następstwem nieprzestrzegania wskazówek dotyczących bezpieczeństwa i innych instrukcji może być porażenie prądem elektrycznym, pożar i/lub poważne obrażenia ciała.

- Wszystkie wskazówki dotyczące bezpieczeństwa i inne instrukcje należy przechowywać w razie potrzeby skorzystania z nich w przyszłości.

Użyte we wskazówkach dotyczących bezpieczeństwa pojęcie „narzędzie elektryczne” odnosi się do narzędzi elektrycznych zasilanych z sieci elektrycznej (z sieciowym przewodem zasilającym) oraz narzędzi elektrycznych zasilanych akumulatorowo (bez sieciowego przewodu zasilającego).

3.1.1 Bezpieczeństwo na stanowisku pracy

- **Stanowisko pracy należy utrzymywać w czystości i zapewnić jego dobre oświetlenie.** Nieporządek lub niedostateczne oświetlenie stanowiska pracy mogą doprowadzić do wypadku.
- **Narzędzia elektrycznego nie wolno używać w obszarze zagrożonym wybuchem, w którym znajdują się palne ciecze, gazy lub pyły.** Narzędzia elektryczne podczas pracy wytwarzają iskry, które mogą doprowadzić do zapłonu pyłów lub oparów.
- **Podczas pracy narzędzia elektrycznego należy trzymać dzieci i inne osoby z dala od niego.** W przypadku odwrócenia uwagi można stracić kontrolę nad elektronarzędziem.

3.1.2 Bezpieczeństwo elektryczne

- **Wtyczka przyłączeniowa narzędzia elektrycznego musi pasować do gniazda wtykowego. W żadnym wypadku nie wolno modyfikować wtyczki. Nie wolno używać żadnych adapterów wtyczki w przypadku narzędzi elektrycznych z uziemieniem ochronnym.** Niezmodyfikowana wtyczka oraz odpowiednie gniazdko wtykowe zmniejszają ryzyko porażenia prądem elektrycznym.
- **Należy unikać kontaktu części ciała z uziemionymi powierzchniami, jak rury, grzejniki, kuchenki i lodówki.** Istnieje zwiększone ryzyko porażenia prądem elektrycznym, kiedy ciało jest uziemione.
- **Należy chronić narzędzia elektryczne przed deszczem lub wilgocią.** Wniknięcie wody do wnętrza narzędzia elektrycznego zwiększa ryzyko porażenia prądem elektrycznym.
- **Nie używać kabla niezgodnie z jego przeznaczeniem do przenoszenia lub zawieszania urządzenia elektrycznego lub do wyciągnięcia wtyczki z gniazdka wtykowego.** Chronić przewód przed działaniem wysokich temperatur, oleju, ostrych krawędzi lub ruchomych elementów urządzenia. Uszkodzony lub splątany przewód zwiększa ryzyko porażenia prądem elektrycznym.
- **Jeżeli praca z narzędziem elektrycznym odbywa się na wolnym powietrzu, wolno używać tylko przedłużacza dostosowanego do pracy na wolnym powietrzu.** Zastosowanie przedłużacza przystosowanego do

pracy na wolnym powietrzu zmniejsza ryzyko porażenia prądem elektrycznym.

- **Jeżeli nie można uniknąć pracy narzędzia elektrycznego w wilgotnym środowisku, należy zastosować wyłącznik ochronny różnicowy.** Zastosowanie wyłącznika ochronnego różnicowego zmniejsza ryzyko porażenia prądem elektrycznym.

3.1.3 Bezpieczeństwo osób

- **Podczas pracy z narzędziem elektrycznym należy zachować ostrożność, zwracać uwagę na to, co się robi i postępować rozsądnie. Nie używać narzędzia elektrycznego, kiedy jest się zmęczonym, pod wpływem narkotyków, alkoholu lub leków.** Chwila nieuwagi podczas używania narzędzia elektrycznego może spowodować naprawdę poważne obrażenia.
- **Należy nosić osobiste wyposażenie ochronne i zawsze okulary ochronne.** Noszenie osobistego wyposażenia ochronnego, jak maska przeciwpyłowa, antypoślizgowe obuwie ochronne, kask ochronny lub środki ochrony słuchu, w zależności od rodzaju i sposobu zastosowania narzędzia elektrycznego, zmniejsza ryzyko powstania obrażeń.
- **Unikać niezamierzonego uruchomienia urządzenia. Przed podłączeniem urządzenia elektrycznego do zasilania lub akumulatora, podniesieniem urządzenia i jego przeniesieniem należy się upewnić, że jest wyłączone.** Jeżeli podczas przenoszenia narzędzia elektrycznego palce znajdują się na włączniku lub narzędzie elektryczne jest włączone w momencie podłączania do zasilania, może to doprowadzić do wypadku.
- **Przed włączeniem narzędzia elektrycznego usunąć narzędzia nastawcze lub klucze maszynowe.** Narzędzie lub klucz znajdujące się na obracającym się elemencie urządzenia mogą być przyczyną obrażeń.
- **Unikać nieprawidłowej postawy ciała. Dbać o zachowanie bezpiecznej postawy i zawsze utrzymywać równowagę.** Dzięki temu można uzyskać lepszą kontrolę nad narzędziem elektrycznym w nieoczekiwanej sytuacji.
- **Należy nosić odpowiednią odzież. Nie należy nosić luźnej odzieży ani biżuterii. Włosy i odzież trzymać z dala od poruszających się części.** Luźna odzież, biżuteria lub długie włosy mogą zostać pochwycone przez ruchome elementy urządzenia.

- **Jeżeli zamontowane są urządzenia odpylające i zbierające, należy się upewnić, że są one podłączone i prawidłowo użytkowane.** Użycie urządzenia odpylającego może zmniejszyć zagrożenia wywołane przez pyły.

3.1.4 Operator

- Osoby poniżej 16. roku życia oraz niezaznajomione z instrukcją obsługi nie mogą używać urządzenia. Przestrzegać wszelkich ewentualnych krajowych przepisów dotyczących bezpieczeństwa w zakresie minimalnego wieku użytkownika.
- Zabrania się eksploatacji urządzenia pod wpływem alkoholu, środków odurzających lub leków.

3.1.5 Użytkowanie i obsługa narzędzia elektrycznego

- **Nie przeciążać urządzenia. Do określonej pracy należy używać narzędzia elektrycznego, które jest do niej przeznaczone.** Z użyciem odpowiedniego narzędzia elektrycznego pracuje się lepiej i bezpieczniej w podanym zakresie wydajności.
- **Nie używać narzędzia elektrycznego z uszkodzonym włącznikiem.** Urządzenie elektryczne, którego nie da się już włączyć lub wyłączyć jest niebezpieczne i musi być naprawione.
- **Wyciągnąć wtyczkę z gniazda zasilania i/ lub wymontować akumulator, zanim dokonana się regulacji urządzenia, wymiany akcesoriów lub odłożenia urządzenia.** Zapobiega to niezamierzonemu uruchomieniu narzędzia elektrycznego.
- **Nieużywane narzędzie elektryczne należy przechowywać z dala od dzieci. Nie pozwalać na pracę za pomocą urządzenia osobom, które nie są obeznane z jego obsługą lub nie przeczytały niniejszych instrukcji.** Narzędzia elektryczne są niebezpieczne, jeżeli są obsługiwane przez osoby nieobeznane z ich obsługą.
- **Narzędzie elektryczne należy utrzymywać w dobrym stanie technicznym. Należy kontrolować, czy ruchome części funkcjonują sprawnie i nie zacinają się, czy nie są pęknięte lub uszkodzone tak, że zakłóca to działanie narzędzia elektrycznego. Przed użyciem urządzenia należy zlecić naprawę uszkodzonych części.** Wiele wypadków ma swoje źródło w nieprawidłowej konserwacji narzędzi elektrycznych.

- **Narzędzia tnące należy utrzymywać w czystości i ostrości.** Starannie pielęgnowane narzędzia tnące z ostrymi krawędziami tnącymi rzadziej się zakleszczają i są łatwiejsze w prowadzeniu.
- **Narzędzia elektrycznego, akcesoriów, narzędzi użytkowych itp. należy używać z zastosowaniem się do podanych tu instrukcji. Należy przy tym uwzględnić warunki na stanowisku pracy oraz rodzaj wykonywanej czynności.** Użycie narzędzi elektrycznych do innych celów, niż przewidziane może doprowadzić do niebezpiecznych sytuacji.

3.1.6 Użytkowanie i obsługa narzędzia wyposażonego w akumulator

- **Akumulator należy ładować wyłącznie za pomocą ładowarki zalecanej przez producenta.** W przypadku ładowarki przeznaczonej do ładowania określonych rodzajów akumulatorów, zastosowanie jej do innego rodzaju akumulatora powoduje powstanie zagrożenia pożarowego.
- **Do narzędzi elektrycznych należy stosować tylko akumulatory przewidziane do pracy z danym narzędziem.** Zastosowanie innych akumulatorów może prowadzić do powstania obrażeń ciała oraz zagrożenia pożarowego.
- **Chronić nieużywany akumulator przed spinaczami biurowymi, monetami, kluczami, igłami, śrubami i innymi drobnymi przedmiotami metalowymi, które mogłyby spowodować zwarcie styków akumulatora.** Zwarcie pomiędzy stykami akumulatora może wywołać oparzenia lub ogień.
- **W przypadku nieprawidłowego użytkownika może dojść do wycieku cieczy z akumulatora. Należy unikać kontaktu z nią. W razie przypadkowego kontaktu przemyć skazane miejsce wodą. W przypadku kontaktu cieczy z oczami należy dodatkowo zasięgnąć pomocy lekarskiej.** Płyn wyciekający z akumulatora może powodować podrażnienia skóry lub oparzenia.

3.1.7 Serwis

- **Naprawę narzędzia elektrycznego powierzać wyłącznie wykwalifikowanemu personelowi fachowemu i tylko z użyciem oryginalnych części zamiennych.** Gwarantuje to zachowanie bezpieczeństwa urządzenia.

3.1.8 Wskazówki bezpieczeństwa dotyczące akumulatora

Rozdział ten zawiera wszystkie podstawowe zasady bezpieczeństwa, istotne w trakcie eksploatacji akumulatora. Należy koniecznie zapoznać się z treścią tych wskazówek!

- Wyjąć akumulator z narzędzia elektrycznego przed rozpoczęciem jakichkolwiek prac w obrębie narzędzia (np. konserwacja, wymiana narzędzia) oraz przed jego transportem i składowaniem.
- Akumulator wolno stosować wyłącznie zgodnie z jego przeznaczeniem, tzn. do zasilania akumulatorowych urządzeń firmy AL-KO. Ładować akumulatory wyłącznie w przeznaczonych do nich ładowarkach AL-KO.
- Wyjąć akumulator z oryginalnego opakowania bezpośrednio przed rozpoczęciem eksploatacji.
- Przed pierwszym zastosowaniem całkowicie naładować akumulator. Zawsze stosować odpowiedni typ ładowarki. Stosować się do danych i wymagań zamieszczonych w instrukcji obsługi.
- Nie użytkować akumulatora w strefach zagrożenia wybuchem i pożarem.
- W trakcie eksploatacji nie wystawiać akumulatora na działanie wilgoci i wody.
- W celu uniknięcia wystąpienia uszkodzeń oraz wydostania się oparów i elektrolitu chronić akumulator przed wysoką temperaturą, olejem i ogniem. Występuje niebezpieczeństwo wybuchu!
- Nie uderzać ani nie rzucać akumulatorem.
- Nie użytkować zabrudzonego lub mokrego akumulatora. Przed rozpoczęciem pracy oczyścić akumulator za pomocą suchej, czystej tkaniny.
- Naładowane i nieużywane akumulatory chronić przed kontaktem z metalowymi przedmiotami w celu uniknięcia zwarcia styków (np. poprzez zetknięcie ze zszywkami biurowymi, monetami, kluczami, igłami, śrubami). Nie używać ostro zakończonych przedmiotów (np. śrubokręta) przy akumulatorze. Spowodowane przez nie wewnętrzne zwarcie może prowadzić do przegrzania, pożaru lub wybuchu akumulatora.
- Nie otwierać, nie demontować ani nie rozdrabniać akumulatora. Zachodzi niebezpieczeństwo porażenia elektrycznego i zwarcia.

- Nieprawidłowa eksploatacja i eksploatacja uszkodzonego akumulatora może spowodować powstanie dużej ilości oparów i wydostawanie się elektrolitu. Przewietrzć dostatecznie pomieszczenie i w przypadku dolegliwości udać się do lekarza. W przypadku kontaktu z elektrolitem dokładnie go spłukać i niezwłocznie przepłukać oczy. Następnie skontaktować się z lekarzem.
- Ten akumulator nie może być używany przez osoby nieupoważnione. Nie dotyczy to sytuacji, gdy osoby takie są nadzorowane przez osobę odpowiedzialną za ich bezpieczeństwo lub otrzymały od niej instrukcje dotyczące prawidłowej eksploatacji akumulatora. Osobami nieupoważnionymi są m.in.:
 - osoby (także dzieci) o ograniczonych możliwościach fizycznych lub umysłowych;
 - osoby bez odpowiedniego doświadczenia i/lub wiedzy o akumulatorach.
- Wykorzystywanie akumulatora przez dzieci do zabawy musi być wykluczone poprzez ich poinstruowanie i zapewnienie odpowiedniej opieki.
- Nie zostawiać akumulatora w ładowarce przez długi czas. W przypadku długiego składowania wyjąć akumulator z ładowarki.
- Jeśli urządzenie nie będzie używane przez dłuższy czas, wyjąć z niego akumulator.
- Akumulatory, które nie są eksploatowane, należy magazynować w suchym i zamkniętym miejscu. Chronić urządzenie przed wysoką temperaturą i bezpośrednim promieniowaniem słonecznym. Dzieci lub osoby nieuprawnione nie mogą mieć dostępu do akumulatora.

3.1.9 Wskazówki bezpieczeństwa dotyczące ładowarki

Rozdział ten zawiera wszystkie, podstawowe wskazówki dotyczące bezpieczeństwa oraz wskazówki ostrzegawcze, istotne w trakcie eksploatacji ładowarki. Należy koniecznie zapoznać się z treścią tych wskazówek!

- Ładowarkę wolno stosować wyłącznie zgodnie z jej przeznaczeniem, tzn. do ładowania odpowiednich akumulatorów. W ładowarce wolno ładować tylko oryginalne akumulatory AL-KO.
- Przed każdym uruchomieniem należy sprawdzić, czy ładowarka nie jest uszkodzona. Dotyczy to w szczególności uszkodzenia przewodu zasilającego. Ładowarka może być eksploatowana tylko i wyłącznie w nienaganym stanie technicznym.
- Nie użytkować ładowarki w strefach zagrożenia wybuchem.
- Ładowarka może być eksploatowana wyłącznie wewnątrz pomieszczeń i nie może być wystawiana na działanie wody lub wilgoci.
- Ładowarkę należy stawiać w miejscu niezagrażonym wybuchem i o dobrej wentylacji, ponieważ nagrzewa się ona w trakcie pracy. Nie zasłaniać szczelin wentylacyjnych oraz nie przykrywać ładowarki.
- Przed podłączeniem ładowarki sprawdzić, czy napięcie w sieci elektrycznej spełnia wymagania podane w danych technicznych.
- Przewód zasilający może być wykorzystywany wyłącznie do podłączania ładowarki. Ładowarki nie wolno przenosić, trzymając za przewód zasilający, ani odłączać jej od gniazda sieci elektrycznej, ciągnąc za ten przewód.
- Chronić przewód zasilający przed wysoką temperaturą, olejem i kontaktem z ostrymi krawędziami. Jest to konieczne w celu uniknięcia uszkodzenia przewodu.
- W przypadku zabrudzenia lub zamoczenia ładowarki lub akumulatorów ich użytkowanie jest zabronione. Przed użyciem ładowarki i akumulatorów należy je oczyścić i osuszyć.
- Nie wolno otwierać ładowarki i akumulatorów. Zachodzi niebezpieczeństwo porażenia elektrycznego i zwarcia.
- Naprawę ładowarki powierzać wyłącznie wykwalifikowanemu personelowi fachowemu i tylko z użyciem oryginalnych części zamiennych.
- Opisywane urządzenie może być używane przez dzieci od 8 roku życia i osoby z ograniczeniami fizycznymi, zmysłowymi lub umysłowymi albo osoby bez doświadczenia i wiedzy tylko wówczas, jeśli będą przy tym nadzorowane bądź zostaną przeszkolone w zakresie bezpiecznego używania urządzenia i rozumieją wynikające z tego zagrożenia. Dzieci nie powinny się bawić tym urządzeniem. Czyszczenie i konserwacja przez użytkownika nie powinny być przeprowadzane przez dzieci pozbawione nadzoru.

- Potrzeby osób o bardzo dużych i złożonych ograniczeniach mogą wykraczać poza tutaj opisane instrukcje.
- Nieużywana ładowarkę należy przechowywać w suchym i zamkniętym miejscu. Dzieci lub osoby nieuprawnione nie mogą mieć dostępu do ładowarki.

3.2 Wskazówki bezpieczeństwa dla opryskiwaczy do roślin

- Nie należy rozpylać łatwopalnych cieczy, takich jak benzyna, aby zmniejszyć niebezpieczeństwo pożaru lub wybuchu.
- Należy używać tylko trawnikowych i ogrodowych chemikaliów na bazie wody.
- Nie należy używać chemikaliów do celów komercyjnych lub przemysłowych.
- Niebezpieczeństwo porażenia prądem. Nie rozpylać w kierunku gniazd elektrycznych.
- Miejsca, w których wykonuje się rozpylanie, musi być dobrze wentylowane.
- Nie rozpylać w miejsca występowania iskier, płomieni lub innych źródeł zapłonu.
- Należy być świadomym wszystkich możliwych niebezpieczeństw związanych z określonym materiałem do rozpylania, poszczególnymi chemikaliami i możliwymi kombinacjami.
- Nie używać w urządzeniu żadnych z poniższych płynów, ponieważ mogą uszkodzić metalowe części, zbiornik lub wąż:
 - żrące (alkalia)
 - korozyjne
 - samorozgrzewające się
- Zawsze należy postępować zgodnie z instrukcjami wydrukowanymi na etykiecie produktu przez producenta chemikaliów w celu użytku, czyszczenia i przechowywania. Chemikalia należy przechowywać poza zasięgiem dzieci.
- Nie rozpylać materiału, którego możliwe niebezpieczeństwa nie są znane.
- Należy nosić odpowiednie wyposażenie ochronne, takie jak przewidziana do rozpylania maska na twarz, rękawice i inne odpowiednie wyposażenie ochronne, aby zmniejszyć narażenie na rozpylane materiały.
- Należy unikać wszelkiego kontaktu skóry i oczu z chemikaliami lub gotowym roztworem do rozpylania oraz wdychania oparów i roz-

pylonej mgły. W przypadku kontaktu natychmiast podjąć następujące działania:

- Umyć dokładnie skórę wodą z mydłem.
- Wymyć dokładnie oczy wodą.
- W przypadku podrażnień niezwłocznie zasięgnąć porady lekarza.
- Nie wlewać gorących ani wrzących płynów do zbiornika. Mogą one osłabić lub uszkodzić wąż lub zbiornik.
- Nie palić, nie jeść ani nie pić podczas korzystania z urządzenia.
- Podjąć środki ostrożności mające na celu upewnienie się, czy w miejscu, w którym wykonuje się rozpylanie, nie przebywają ludzie ani zwierzęta.

3.3 Bezpieczeństwo urządzenia

- Używać urządzenia tylko w następujących warunkach:
 - Urządzenie nie jest zabrudzone.
 - Urządzenie nie wykazuje uszkodzeń.
 - Wszystkie elementy obsługowe muszą być sprawne.
- Nie przeciążać urządzenia. Jest ono przeznaczone do lekkich prac na terenach prywatnych. Przeciążenia powodują uszkodzenia urządzenia.
- Nigdy nie używać urządzenia ze zużytymi lub uszkodzonymi częściami. Uszkodzone części zawsze wymieniać na oryginalne części zamienne producenta. Użytkowanie urządzenia ze zużytymi lub uszkodzonymi częściami powoduje unieważnienie roszczeń gwarancyjnych po stronie producenta.



WSKAZÓWKA

Naprawy mogą przeprowadzać wyłącznie kompetentne zakłady naprawcze lub nasze punkty serwisowe.

4 MONTAŻ



OSTRZEŻENIE!

Zagrożenia wynikłe z niekompletnego montażu!

Eksploatacja niekompletnie zmontowanego urządzenia może prowadzić do poważnych obrażeń ciała.

- Urządzenie eksploatować tylko wówczas, gdy zostało całkowicie zmontowane.
- Akumulator włożyć do urządzenia dopiero po zakończeniu całkowitego montażu.
- Przed włączeniem sprawdzić, czy wszystkie urządzenia zabezpieczające i ochronne występują i są sprawne.

4.1 Montaż lancy rozpylającej (02)

1. Założyć na końcówkę lancy rozpylającej (02/1) nakrętkę, element łączący i okrągłą uszczelkę.
2. Włożyć końcówkę lancy rozpylającej (02/1) w uchwyt ręczny (02/2) i skrócić śrubowo z elementem łączącym (02/3). Uważać na prawidłowe osadzenie okrągłej uszczelki.
3. Nakręcić nakrętkę na element łączący i dociągnąć używając siły ręki.

4.2 Montaż węża rozpylającego (03)

1. Połączyć wąż rozpylający z uchwytem ręcznym:
 - Nakręcić element łączący (03/1) na uchwyt ręczny (03/2).
 - Włożyć końcówkę węża (03/3) w element łączący (03/1) i dokręcić mocno przy użyciu nakrętki.
2. Połączyć wąż rozpylający ze zbiornikiem:
 - Włożyć drugą końcówkę węża (03/4) w przyłącze zbiornika (03/5) i dokręcić mocno przy użyciu nakrętki.

4.3 Zakładanie i ustawianie pasa nośnego (04)

1. Wyrównać pas nośny (04/1) na urządzeniu w taki sposób, aby sprzączka (04/2) znajdowała się przed operatorem.
2. Zaczepić karabinek (04/3) pasa nośnego o oczka (04/4) na urządzeniu do rozpylania.
3. Zawiesić całe urządzenie na pasie nośnym na ramieniu. Sprzączka musi znajdować się przed operatorem.

4. Przesunąć sprzączkę na tyle, aby dosięgnąć do żądanej pozycji.

5 URUCHOMIENIE

5.1 Ładowanie akumulatorów



OSTROŻNIE!

Zagrożenie pożarem w trakcie ładowania!

Nagrzewanie się ładowarki powoduje zagrożenie pożarem w przypadku umieszczenia jej na łatwopalnym podłożu i przy niewystarczającej wentylacji.

- Ładowarki należy używać wyłącznie na niepalnym podłożu lub w niepalnym otoczeniu.
- Jeśli występują: nie zasłaniać szczelin wentylacyjnych.



WSKAZÓWKĄ

Akumulator i ładowarka nie należą do zakresu dostawy.

Akumulator jest częściowo naładowany. Przed pierwszym użyciem należy całkowicie naładować akumulator. Akumulator można ładować w dowolnym stanie jego naładowania. Przerwanie ładowania nie powoduje uszkodzenia akumulatora.



WSKAZÓWKĄ

Stosować się do szczegółowych informacji zawartych w osobnych instrukcjach eksploatacji akumulatora i ładowarki.

Patrz:

- Instrukcja obsługi akumulatora litowo-jonowego - B50 Li
- Instrukcja obsługi ładowarki – C30 Li

5.2 Wkładanie i wyciąganie akumulatora (06)

Wkładanie akumulatora (06)

1. Wsunąć akumulator (06/1) do komory akumulatora (06/2) (06/a), aż słyszalnie zablokuje się.

Wyciąganie akumulatora (06)

1. Nacisnąć przycisk zwalniający (06/3) na akumulatorze (06/1) i go przytrzymać.
2. Wyciągnąć akumulator (06/b).

6 OBSŁUGA



OSTRZEŻENIE!

Zagrożenia wyniku z niekompletnego montażu!

Eksploatacja niekompletnie zmontowanego urządzenia może prowadzić do poważnych obrażeń ciała.

- Urządzenie eksploatować tylko wówczas, gdy zostało całkowicie zmontowane.
- Akumulator włożyć do urządzenia dopiero po zakończeniu całkowitego montażu.
- Przed włączeniem sprawdzić, czy wszystkie urządzenia zabezpieczające i ochronne występują i są sprawne.

6.1 Mieszanie roztworu do rozpylania



OSTRZEŻENIE!

Niebezpieczeństwo skażenia

Chemikalia należy mieszać ściśle według instrukcji producenta. Niewłaściwe mieszaniny mogą wywoływać toksyczne opary lub wybuchowe roztwory.

- Roztwór do rozpylania należy przygotowywać tylko na wolnym powietrzu lub w dobrze wentylowanych miejscach.
- Roztwór do rozpylania musi być tak płynny jak woda.
- Zawsze należy dobierać tylko taką ilość roztworu do rozpylania, która wystarczy do wykonywanej pracy.
- Nie mieszać różnych chemikaliów, chyba że taka mieszanina jest dopuszczona przez producenta.

6.2 Napełnianie zbiornika (07)

Zbiornik należy napełniać tylko na wolnym powietrzu lub w dobrze wentylowanych miejscach.

Przed napełnieniem zbiornika roztworem do rozpylania należy przeprowadzić próbę ze świeżą wodą i sprawdzić wszystkie części urządzenia do rozpylania.

1. Odkręcić kubek pomiarowy (07/1). Króciec wlewowy (07/2) jest otwarty.
2. Urządzenie do rozpylania ustawić na równej powierzchni. Nie napełniać zbiornika powyżej oznaczenia maksymalnego (07/3).

3. Po napełnieniu zbiornika przykręcić i dociągnąć kubek pomiarowy (07/1) na króćcu wlewowym (07/2).
4. Na urządzeniu do rozpylania umieścić tabliczkę z informacją, jakie chemikalia są stosowane.

6.3 Regulacja ustawienia dyszy rozpylającej (05)

Ustawienie strumienia rozpylania

1. Odkręcić dyszę rozpylającą (05/1) (05/a).

Ustawienie strumienia płaskiego

1. Dokręcić dyszę rozpylającą (05/1) (05/b).

6.4 Włączanie/wyłączanie i obsługa urządzenia

Włączanie urządzenia

1. Przytrzymać urządzenie do rozpylania za uchwyt ręczny (01/3) lub zawiesić przy użyciu paska na ramieniu.
2. Nacisnąć włącznik/wyłącznik (01/7). Urządzenie jest włączone.

Rozpylanie



OSTROŻNIE!

Niebezpieczeństwo skażenia

Kontakt z niebezpiecznymi materiałami rozpylanymi może spowodować obrażenia.

- Należy umyć po każdym użyciu dokładnie ręce i miejsce, w którym skóra była narażona na działanie rozpylonej mgły.

1. Nacisnąć przycisk obsługi (08/1) na uchwycie ręcznym (08/2) (08/a). Puścić przycisk obsługi (08/1) (08/b), aby zakończyć rozpylanie.

Wyłączyć urządzenie

1. Nacisnąć włącznik/wyłącznik (01/7). Urządzenie jest wyłączone.

7 NAWYKI I TECHNIKA PRACY

- Skierować dyszę rozpylającą bezpośrednio na rośliny lub przedmioty, które mają być opryskane.
- Nie używać urządzenia w wietrzne dni. Materiały do rozpylania mogą przypadkowo zostać przedmuchane na rośliny lub przedmioty, które nie powinny być opryskiwane.

- Opryskiwacz do roślin może być używany z lancą rozpylającą w zamocowaniu lub na uchwycie lancy rozpylającej.

8 KONSERWACJA I PIELĘGNACJA



OSTROŻNIE!

Niebezpieczeństwo skażenia

Kontakt z niebezpiecznymi materiałami rozpylanymi może spowodować obrażenia.

- Podczas wykonywania prac związanych z konserwacją, pielęgnacją i czyszczeniem należy zawsze nosić odpowiednie wyposażenie ochronne!
- Nie narażać urządzenia na działanie wilgoci lub wpływu wilgoci z otoczenia. Nie spryskiwać wodą.
- Po każdym użyciu wyjąć akumulator i przechować w suchym miejscu.
- Sprawdzić wewnętrzne i zewnętrzne strony urządzenia oraz wszystkie podzespoły przed i po każdym użyciu:
 - wycieki lub nieszczelności
 - pęknięte lub zużyte węże

- zapchane dysze
- brakujące lub uszkodzone części

- Nie używać łatwopalnych rozpuszczalników ani ściernych środków czyszczących do czyszczenia urządzenia.
- Oddać urządzenie do naprawy przed następnym użyciem.
- Urządzenie należy kontrolować w regularnych odstępach czasu pod kątem prawidłowego stanu technicznego.
- Sprawdzić styki elektryczne urządzenia pod kątem korozji, w razie potrzeby oczyścić małym pędzlem drucianym i spryskać sprayem do styków.
- Opróżnić zbiornik przez króciec wlewowy przed każdym czyszczeniem.
- Urządzenie przed każdym użyciem wyczyścić czystą wodą.

9 POMOC W PRZYPADKU USTEREK



WSKAZÓWKA

W przypadku zakłóceń, które nie zostały wymienione w tej tabeli, lub takich, których nie można usunąć we własnym zakresie, należy skontaktować się z naszym działem obsługi klienta.

Usterka	Przyczyna	Usuwanie
Urządzenie nie rozpyla.	Dysza jest zapchana.	Wyczyścić dyszę.
	Wąż rozpylający jest zapchany.	Wyczyścić wąż rozpylający.
	Zbiornik jest pusty.	Napełnić zbiornik roztworem do rozpylania.
Silnik nie działa.	Akumulator jest rozładowany.	Naładuj akumulator.
	Brak akumulatora lub akumulator osadzony nieprawidłowo.	Włożyć akumulator prawidłowo.
	Akumulator jest zbyt zimny lub zbyt ciepły.	Lekko ogrzać akumulator lub odczekać na jego ostygnięcie.
Silnik się wyłącza.	Nastąpiło wyłączenie samoczynnego wyłącznika silnikowego.	Odczekać, aż samoczynny wyłącznik silnikowy ponownie włączy urządzenie.
	Zabrudzone szczeliny wentylacyjne.	Oczyścić urządzenie.

Usterka	Przyczyna	Usuwanie
Wyraźny spadek czasu pracy akumulatora.	Akumulator jest rozładowany, ponieważ nie jest używany przez dłuższy czas.	Naładuj akumulator.
	Upłynął czas eksploatacji akumulatora.	Wymień akumulator. Używać tylko oryginalnych akcesoriów producenta urządzenia.
Nie można naładować akumulatora.	Styki akumulatora są zabrudzone.	Skontaktuj się z serwisem AL-KO.
	Uszkodzenie akumulatora lub ładowarki.	Zamówić części zamienne. Skontaktuj się z serwisem AL-KO.
	Akumulator jest zbyt gorący.	Zaczekać, aż akumulator ostygnie.

10 TRANSPORT

Przed transportem wykonać następujące czynności:

1. Wyłączyć urządzenie.
2. Wymontować akumulator z urządzenia.
3. Zapakować akumulator zgodnie z przepisami (zob. niżej).



WSKAZÓWKA

Energia znamionowa akumulatora/akumulatorów wynosi mniej niż 100 Wh. Dlatego należy przestrzegać poniższych wskazówek dotyczących transportu!

Akumulator litowo-jonowy zawarty w komplecie podlega przepisom prawa o substancjach niebezpiecznych, jednak może być transportowany w uproszczonych warunkach:

- Użytkownicy prywatni mogą transportować nieuszkodzony akumulator po drogach bez dalszych nakładów, o ile jest on zamontowany w sposób przeznaczony do handlu detalicznego, a transport służy wyłącznie do celów prywatnych. Przestrzegać górnych granic masy dla pojedynczo przesyłanych akumulatorów:
 - maks. 30 kg masy całkowitej na opakowanie w przypadku transportu drogowego, kolejowego i wodnego
 - brak górnej granicy masy w przypadku transportu lotniczego, ale maks. 2 sztuki w opakowaniu
- W przypadku podejrzenia uszkodzenia akumulatora (np. wskutek upadku urządzenia) transport jest niedozwolony.
- Użytkownicy komercyjni, którzy realizują transport w związku ze swoją główną działal-

nością (np. dostawy z i do miejsc budów lub pokazów) uproszczenia te mogą również obowiązywać.

W obu powyższych przypadkach należy koniecznie podjąć działania, zapobiegające uwolnieniu zawartości. W innych przypadkach należy bezwzględnie przestrzegać przepisów dotyczących substancji niebezpiecznych! W przypadku nieprzestrzegania nadawcy i ewentualnie przewoźnikowi grożą surowe kary.

Pozostałe wskazówki dotyczące transportu i wysyłki

- Akumulatory litowo-jonowe transportować lub wysyłać wyłącznie w nieuszkodzonym stanie!
- Zabezpieczyć urządzenie tak, aby zapobiec niezamierzonemu uruchomieniu podczas transportu.
- Zabezpieczyć urządzenie mocnym opakowaniem zewnętrznym (karton wysyłkowy). W miarę możliwości korzystać z oryginalnego opakowania producenta.
- Zapewnić prawidłowe oznaczenie i dokumentację przesyłki podczas transportu lub wysyłki (np. za pośrednictwem poczty lub spedytora):
 - W przypadku transportu drogowego, kolejowego i wodnego należy umieścić na opakowaniu naklejkę ostrzegawczą, kiedy akumulator/akumulatory są dołączone do urządzenia. Po włożeniu lub wbudowaniu akumulatora/akumulatorów do urządzenia nie ma konieczności umieszczenia naklejki ostrzegawczej, ponieważ opakowanie zewnętrzne/opakowanie oryginalne musi być zgodne z odpowiednimi przepisami.

- W przypadku transportu lotniczego zawsze należy umieścić naklejkę ostrzegawczą na opakowaniu. Należy przestrzegać górnych granic masy dla akumulatorów wysyłanych razem z urządzeniem: maks. 5 kg masy akumulator na paczkę i maks. 2 sztuki na paczkę w przypadku dołączenia akumulatora/akumulatorów do urządzenia.
- Uprzednio uzyskać informację o tym, czy transport jest możliwy przez wybranego usługodawcę i pokazać przesyłkę.

Zalecamy skorzystanie z pomocy specjalisty ds. substancji niebezpiecznych przy przygotowaniu przesyłki. Zastosuj się do ewentualnie obowiązujących przepisów krajowych.

11 PRZECHOWYWANIE

Po każdym użyciu należy dokładnie wyczyścić urządzenie i, jeśli są dostępne, założyć pokrywy ochronne. Urządzenie przechowywać w suchym, zamkniętym pomieszczeniu niedostępnym dla dzieci.

- Nie przechowywać chemikaliów w zbiorniku.
- Sprawdź wszystkie części pod kątem przecieków po każdym użyciu.
- Lanca rozpylająca może być przechowywana w zamocowaniu.

11.1 Składowanie akumulatora i ładowarki



NIEBEZPIECZEŃSTWO!

Zagrożenie wybuchem i pożarem!

Wybuch akumulatora w wyniku wystawienia na działanie ognia lub zetknięcia się ze źródłem wysokiej temperatury grozi śmiercią lub ciężkimi obrażeniami ciała.

- Akumulatory należy składować w chłodnym i suchym miejscu, z dala od otwartych płomieni lub źródeł wysokiej temperatury.



WSKAZÓWKA

Dzięki funkcji automatycznego rozpoznawania stanu naładowania ładowany akumulator jest zabezpieczony przed przeładowaniem. Można zatem pozostawić podłączony do ładowarki przez pewien, jednak niezbyt długi, czas.

- Akumulator należy przechowywać w suchym, chronionym przed mrozem miejscu w zaleca-

nej temperaturze składowania (patrz instrukcja obsługi akumulatora) przy stanie naładowania około 40–60%.

- Ze względu na niebezpieczeństwo zwarcia nie wolno przechowywać akumulatora w pobliżu przedmiotów metalowych lub zawierających kwas.
- Akumulator należy doładowywać przez ok. 2 godziny co około 6 miesięcy.

12 UTYLIZACJA

Wskazówki dotyczące ustawy o użytym sprzęcie elektrycznym i elektronicznym (ElektroG)



- Zużyte urządzenia elektryczne i elektroniczne nie mogą być utylizowane z odpadami z gospodarstwa domowego, lecz należy przekazać je do osobnej zbiórki lub utylizacji.
- Zużyte baterie lub akumulatory, które nie są na stałe wbudowane w zużyty urządzeniu, należy wyciągnąć przed oddaniem urządzenia! Ich utylizacja jest regulowana przez ustawę o zużytych bateriach.
- Właściciele lub użytkownicy urządzeń elektrycznych i elektronicznych są prawnie zobowiązani do ich oddania po zużyciu.
- Użytkownik końcowy odpowiada za usunięcie danych osobowych z utylizowanego urządzenia!

Symbol przekreślonego pojemnika na odpady oznacza, że zużyte urządzenia elektryczne i elektroniczne nie mogą być utylizowane razem z odpadami z gospodarstwa domowego.

Zużyte urządzenia elektryczne i elektroniczne można nieodpłatnie oddać w następujących punktach zbiórki:

- publiczne punkty utylizacji lub zbiórki odpadów (np. komunalne punkty składowania odpadów);
- punkty sprzedaży urządzeń elektrycznych (stacjonarne i online), o ile sprzedawcy są zobowiązani do odbioru lub oferują tę usługę dobrowolnie.

Wszystkie powyższe zasady obowiązują wyłącznie w odniesieniu do urządzeń sprzedawanych i instalowanych na terenie Unii Europejskiej i objętych dyrektywą 2012/19/UE. W krajach nienależących do Unii Europejskiej obowiązywać mogą inne przepisy dotyczące utylizacji urządzeń elektrycznych i elektronicznych.

Wskazówki dotyczące ustawy o zużytych bateriach (BattG)



- Zużyte baterie i akumulatory nie mogą być utylizowane z odpadami z gospodarstwa domowego, lecz należy przekazać je do osobnej zbiórki lub utylizacji.
- Informacje na temat bezpiecznego wyciągania baterii lub akumulatorów z urządzenia elektrycznego oraz informacje na temat ich typu lub systemu chemicznego są zawarte w odpowiedniej instrukcji obsługi lub montażu.
- Właściciele lub użytkownicy baterii i akumulatorów są prawnie zobowiązani do ich oddania po zużyciu. Zwrot ogranicza się do przekazania standardowych ilości występujących w gospodarstwach domowych.

Zużyte baterie mogą zawierać szkodliwe substancje lub metale ciężkie, które mogą powodować poważne szkody dla środowiska naturalnego i zdrowia. Recykling zużytych baterii i wykorzystanie zawartych w nich zasobów przyczynia się do ochrony tych obu ważnych dóbr.

Symbol przekreślonego pojemnika na odpady oznacza, że zużyte baterie i akumulatory nie mo-

gą być utylizowane razem z odpadami z gospodarstwa domowego.

Jeżeli pod symbolem pojemnika na odpady znajdują się dodatkowo oznaczenia Hg, Cd lub Pb, oznacza to:

- Hg: Bateria zawiera więcej niż 0,0005% rtęci
- Cd: Bateria zawiera więcej niż 0,002% kadmu
- Pb: Bateria zawiera więcej niż 0,004% ołowiu

Zużyte akumulatory i baterie można nieodpłatnie oddać w następujących punktach zbiórki:

- publiczne punkty utylizacji lub zbiórki odpadów (np. komunalne punkty składowania odpadów);
- punkty sprzedaży baterii i akumulatorów;
- punkty odbioru zużytych akumulatorów i baterii;
- punkt odbioru producenta (jeżeli nie należy on do systemu odbioru zużytych akumulatorów i baterii).

Wszystkie powyższe zasady obowiązują wyłącznie w odniesieniu do akumulatorów i baterii sprzedawanych na terenie Unii Europejskiej i objętych dyrektywą 2006/66/WE. W krajach nienależących do Unii Europejskiej obowiązywać mogą inne przepisy dotyczące utylizacji akumulatorów i baterii.

13 OBSŁUGA KLIENTA/SERWIS

Wszelkie pytania dotyczące gwarancji, naprawy lub części zamiennych należy kierować do najbliższego punktu serwisowego AL-KO. Można go znaleźć w następującej witrynie internetowej: www.al-ko.com/service-contacts

14 GWARANCJA

Ewentualne wady materiałowe lub produkcyjne w urządzeniu usuwamy przed upływem ustawowego okresu przedawnienia roszczeń z tytułu rękojmi za wady fizyczne, dokonując wedle naszego uznania naprawy lub wymiany produktu. Okres przedawnienia ustalany jest zgodnie z prawem obowiązującym w kraju, w którym produkt został zakupiony.

Gwarancja obowiązuje tylko w przypadku:

- zastosowania się do treści niniejszej instrukcji obsługi
- prawidłowego postępowania,
- stosowania oryginalnych części zamiennych.

Gwarancja wygasa w przypadku:

- samodzielnych prób naprawy,
- samodzielnych zmian technicznych,
- zastosowania niezgodnie z przeznaczeniem.


Gwarancja nie obejmuje:

- uszkodzeń lakieru spowodowanych zwykłym zużyciem
- części zużywalnych, oznaczonych na wykazie części zamiennych ramką [xxxxxx (x)].

Okres gwarancji rozpoczyna się od momentu nabycia przez pierwszego użytkownika końcowego. Decydujące znaczenie ma tutaj data dokumentu zakupu. Należy zwrócić się do dystrybutora lub najbliższego autoryzowanego punktu serwisowego, przedkładając niniejszą deklarację gwarancyjną oraz dowód zakupu. Niniejsza deklaracja nie narusza ustawowych roszczeń nabywcy w stosunku do sprzedawcy z tytułu wad.

15 TŁUMACZENIE ORYGINALNEJ DEKLARACJI ZGODNOŚCI UE/WE

Niniejszym oświadczamy na własną odpowiedzialność, że produkt we wprowadzonej przez nas na rynek wersji spełnia wymagania zharmonizowanych dyrektyw UE, standardów bezpieczeństwa UE oraz standardów obowiązujących dla danego produktu.

Produkt Akumulatorowy spryskiwacz do roślin	Producent AL-KO Geräte GmbH Ichenhauser Str. 14 D-89359 Kötzt	Osoba sporządzająca dokumentację Andreas Hedrich Ichenhauser Str. 14 D-89359 Kötzt
Numer seryjny G4990012		
Typ PS 2035	Dyrektywy UE Norma 2006/42/WE zmieniona przez normę 2009/127/WE 2014/30/EU 2011/65/EU	Normy zharmonizowane EN 60745-1:2009+A11:2010 EN 50580:2012+A1:2013 EN 55014-1:2006+A1:2009+A2:2011 EN 55014-1:2017 EN 55014-2:2015
		Kötzt, 2018-11-15
		
		Dr. Wolfgang Hergeth Managing Director

PŘEKLAD ORIGINÁLNÍHO NÁVODU K POUŽITÍ



Obsah


1	K tomuto návodu k použití	133	6.2	Naplnění nádržky (07)	141
1.1	Symboly na titulní straně.....	133	6.3	Nastavení postřikovací trysky (05)	141
1.2	Vysvětlení symbolů a signálních slov.	134	6.4	Zapnutí a vypnutí přístroje a jeho ovládání	141
2	Popis výrobku	134	7	Chování při práci a pracovní technika	141
2.1	Použití v souladu s určeným účelem..	134	8	Údržba a péče	141
2.2	Možné předvídatelné chybné použití .	134	9	Pomoc při poruchách	142
2.3	Zbytková rizika	134	10	Přeprava.....	143
2.4	Bezpečnostní a ochranná zařízení.....	134	11	Skladování.....	143
2.5	Symboly na stroji.....	134	11.1	Skladování akumulátoru a nabíječky..	143
2.6	Součásti dodávky	135	12	Likvidace	144
2.7	Přehled výrobku (01).....	135	13	Zákaznický servis/servis.....	145
3	Bezpečnostní pokyny.....	136	14	Záruka	145
3.1	Všeobecné bezpečnostní pokyny pro elektrické nářadí	136	15	Překlad originálního prohlášení o shodě EU/ES.....	145
3.1.1	Bezpečnost na pracovišti.....	136			
3.1.2	Bezpečnost elektrických součástí	136			
3.1.3	Bezpečnost osob	136			
3.1.4	Obsluha	137			
3.1.5	Zacházení s elektrickým nářadím a jeho použití	137			
3.1.6	Použití a zacházení s akumulátrovým nářadím.....	137			
3.1.7	Servis.....	137			
3.1.8	Bezpečnostní pokyny k akumulátoru	137			
3.1.9	Bezpečnostní pokyny k nabíječce	138			
3.2	Bezpečnostní pokyny pro postřikovač rostlin.....	139			
3.3	Bezpečnost stroje.....	139			
4	Montáž	140			
4.1	Montáž postřikovací trubice (02)	140			
4.2	Montáž postřikovací hadice (03)	140			
4.3	Přípevnění a nastavení popruhu (04).	140			
5	Uvedení do provozu.....	140			
5.1	Nabití akumulátoru	140			
5.2	Vložení a vyjmutí akumulátoru (06)....	140			
6	Obsluha	141			
6.1	Namíchání postřikovacího roztoku	141			

1 K TOMUTO NÁVODU K POUŽITÍ


- U německé verze se jedná o originální návod k použití. Všechny ostatní jazykové verze jsou překlady originálního návodu k použití.
- Uchovávejte tento návod vždy tak, abyste si ho mohli přečíst, když budete potřebovat informace o stroji.
- Předávejte dalším osobám pouze výrobek s tímto návodem k použití.
- Přečtěte a dodržujte bezpečnostní pokyny a varování uvedená v tomto návodu.


1.1 Symboly na titulní straně


Symbol	Význam
	Před uvedením do provozu si bezpodmínečně pečlivě přečtete tento návod k použití. To je předpokladem bezpečné práce a bezproblémové manipulace.
	Návod k použití

Symbol	Význam
	S akumulátory Li-Ion zacházejte opatrně! Obzvláště dodržujte pokyny k přepravě, skladování a likvidaci, které jsou vedené v tomto návodu k použití!


1.2 Vysvětlení symbolů a signálních slov

 **NEBEZPEČÍ!**
Označuje bezprostředně hrozící nebezpečnou situaci, která – pokud se jí nevyhnete – má za následek smrt nebo vážné zranění.

 **VÝSTRAHA!**
Označuje možnou nebezpečnou situaci, která – pokud se jí nevyhnete – může mít za následek smrt nebo vážné zranění.

 **OPATRNĚ!**
Označuje možnou nebezpečnou situaci, která by mohla mít za následek menší nebo středně těžké zranění, pokud se jí nevyhnete.

POZOR!
Označuje situaci, která by mohla mít za následek věcné škody, pokud se jí nevyhnete.

 **UPOZORNĚNÍ**
Speciální pokyny pro lepší srozumitelnost a manipulaci.

2 POPIS VÝROBKU

2.1 Použití v souladu s určeným účelem

Tento přístroj je určený k rozstřikování domácích a zahradních chemických přípravků k domácímu použití – například insekticidů, fungicidů, herbicidů a hnojiv v soukromém sektoru a je dovoleno ho používat pouze venku a na dobře větraných místech.

Přístroj lze používat také k zavlažování rostlin.

Jiné nebo rozsáhlejší používání platí za v rozporu s určeným účelem. Se spotřebičem lze pracovat pouze v plně smontovaném stavu.

Tento přístroj je určen výhradně jen k použití v soukromém sektoru. Jakékoliv jiné používání a dále nepovolené přestavby a dodatečné montáže

budou považovány za použití k jinému než určenému účelu a mají za následek zánik záruky, dále ztrátu conformity (značka CE) a odmítnutí jakékoli odpovědnosti za škody způsobené uživateli nebo třetí straně ze strany výrobce.

2.2 Možné předvídatelné chybné použití


Stroj není koncipován pro komerční použití ve veřejných parcích a na sportovištích ani pro použití v zemědělství a lesním hospodářství.

2.3 Zbytková rizika

I při řádném používání stroje ke stanovenému účelu vždy zůstává zbytkové riziko, které nelze vyloučit. Z druhu a konstrukce stroje mohou být podle použití odvozena následující potenciální ohrožení:



- Bez použití ochrany dýchání hrozí poškození zdraví vdechováním rozstříkovaných chemikálií.
- Bez použití ochrany zraku a vhodného ochranného vybavení hrozí poškození zdraví zasažením očí a kůže.
- Úraz elektrickým proudem. Nikdy nerozstříkujte kapaliny ve směru elektrických zásuvek, kabelů nebo elektrických přístrojů.

2.4 Bezpečnostní a ochranná zařízení

 **VÝSTRAHA!**
Nebezpečí zranění
Poškozená a vyřazená bezpečnostní a ochranná zařízení mohou vést k těžkým poraněním.

- Defektní bezpečnostní a ochranná zařízení nechejte opravit.
- Bezpečnostní a ochranná zařízení nikdy nevyřazujte z provozu.

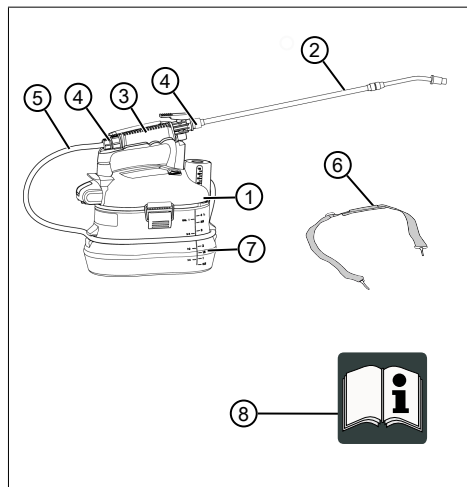
2.5 Symboly na stroji

Symbol	Význam
	Zvláštní opatrnost při manipulaci!
	Před uvedením do provozu a provedením údržby si přečtěte návod k použití!

Symbol	Význam
	Noste ochranu očí!
	Nosit ochranné rukavice!
	Noste bezpečnostní obuv!
	Noste dýchací masku!
	Chraňte stroj před deštěm a vlhkem!

2.6 Součásti dodávky

K rozsahu dodávky patří zde uvedené položky. Zkontrolujte, zda jsou obsaženy všechny položky:



Č.	Součást
1	Pouzdro motoru
2	Postřikovací trubice s tryskou
3	Rukojeť / ovládací tlačítko s aretací

Č.	Součást
4	Spojovací kus
5	Stříkací hadice
6	Popruh
7	Nádrž na postřikovací roztok
8	Návod k použití



UPOZORNĚNÍ

Akumulátor a nabíječka nejsou součástí dodávky a musí se zakoupit zvlášť.

Pod následujícími čísly výrobků jsou k dostání:

- Lithium-iontový akumulátor – B50 Li – obj. číslo 113559
- Nabíječka – C30 Li – obj. č. 113560

2.7 Přehled výrobku (01)

Přehled výrobku (01) poskytuje přehled o stroji.

Č.	Součást
1	Pouzdro motoru
2	Postřikovací trubice s tryskou
3	Rukojeť / ovládací tlačítko s aretací
4	Stříkací hadice
5	Popruh
6	Nádrž na postřikovací roztok
7	Vypínač Zap/Vyp
8	Plnicí hrdlo s odměrkou
9	Akumulátor*
10	Nabíječka se síťovou zástrčkou*

* Není součástí dodávky.

3 BEZPEČNOSTNÍ POKYNY

3.1 Všeobecné bezpečnostní pokyny pro elektrické nářadí



VÝSTRAHA!

Přečtěte si všechny bezpečnostní upozornění a pokyny.

Nedbalost při dodržování bezpečnostních upozornění a pokynů může způsobit úder elektrickým proudem, požár a/ nebo těžká zranění.

- Všechny bezpečnostní upozornění a pokyny si uložte pro pozdější použití.

V bezpečnostních pokynech používaný pojem „elektrické nářadí“ se vztahuje k síťově napájenému elektrickému nářadí (se síťovým kabelem) nebo akumulátorem poháněnému elektrickému nářadí (bez síťového kabelu).

3.1.1 Bezpečnost na pracovišti

- **Udržujte své pracoviště čisté a dobře osvětlené.** Nepořádek nebo neosvětlené oblasti pracoviště mohou vést k nehodám.
- **Neppracujte s elektrickým nářadím ve výbušném prostředí, kde se nacházejí hořlavé kapaliny, plyny nebo prach.** Elektrické nářadí vytváří jiskry, které mohou zapálit prach nebo výpary.
- **Během používání elektrického nářadí zabraňte v přístupu dětem a jiným osobám.** Při rozptylování můžete ztratit kontrolu nad elektrickým nářadím.

3.1.2 Bezpečnost elektrických součástí

- **Přípojná zástrčka elektrického nářadí musí být vhodná pro danou zásuvku.** Žádným způsobem neupravujte zástrčku. Společně s uzemněným elektrickým nářadím nepoužívejte žádné adaptéry zástrček nebo rozdvojků. Nezměněné zástrčky a k nim vhodné zásuvky snižují nebezpečí úderu elektrickým proudem.
- **Vyvarujte se kontaktu těla s uzemněnými povrchy, jako jsou potrubí, topení, sporáky a chladničky.** Je-li Vaše tělo uzemněno, zvětšuje se nebezpečí v důsledku zásahu elektrickým proudem.
- **Nevystavujte elektrické nářadí dešti nebo moku.** Vniknutí vody do elektrického nářadí zvyšuje nebezpečí elektrického úderu.
- **Nikdy kabel nepoužívejte nepřiměřeným způsobem, k přenášení nebo zavěšování**

elektrického nářadí nebo k vytahování zástrčky ze zásuvky. **Chraňte kabel před horkem, olejem, ostrými hranami nebo pohyblivými částmi přístroje.** Poškozené nebo zamotané kabely zvyšují nebezpečí úderu elektrickým proudem.

- **Pokud pracujete s elektrickým nářadím na volném prostranství, používejte pouze prodlužovací kabel vhodný rovněž do volné přírody.** Použití prodlužovacího kabelu vhodného do volné přírody snižuje riziko úrazu elektrickým proudem.
- **Jestliže se nelze vyhnout použití elektrického nářadí ve vlhkém prostředí, použijte proudový chránič.** Použití proudového chrániče snižuje riziko úrazu elektrickým proudem.

3.1.3 Bezpečnost osob

- **Buďte pozorní, dbejte na to, co děláte, a používejte elektrické nářadí rozumně.** Nepracujte s elektrickým nářadím, pokud jste unavení či nesoustředění, nebo pokud jste pod vlivem drog, alkoholu nebo medikamentů. Okamžik nepozornosti při používání elektrického nářadí může mít za následek vážná zranění.
- **Noste osobní ochranné pomůcky a vždy ochranné brýle.** Nošení ochranných pomůcek, jako jsou protiprachová maska, neklouzavá bezpečnostní obuv, helma nebo protihluková sluchátka, podle druhu a použití elektrického nářadí, snižuje nebezpečí zranění.
- **Vyvarujte se neúmyslného uvedení do provozu. Ujistěte se, že je elektrické nářadí vypnuté, než je připojíte do sítě nebo zapojíte akumulátor, před jeho uchopením a přenášením.** Pokud máte při nesení elektrického nářadí prst na jeho spínači nebo zapnuté elektrické nářadí připojujete k napájení, může to vést k nehodám.
- **Před zapnutím elektrického nářadí odstraňte nastavovací nářadí nebo montážní klíče.** Nářadí nebo montážní klíč, který se nachází v pohyblivé části přístroje, může způsobit zranění.
- **Vyvarujte se abnormálního držení těla. Zajistěte si bezpečné stání a stále udržujte rovnováhu.** To umožňuje lepší ovládnání elektrického nářadí v neočekávaných situacích.
- **Noste vhodný oděv. Nenoste příliš volné oblečení ani šperky. Udržujte vlasy a oděv**

v bezpečné vzdálenosti od pohyblivých částí. Volný oděv, šperky nebo dlouhé vlasy mohou být zachyceny pohybujícími se částmi.

- Pokud je možné instalovat zařízení pro odsávání prachu nebo sběrné odsávací zařízení, ujistěte se, že jsou připojena a správně používána. Používání odsávání snižuje nebezpečí vyvolaná prachem.

3.1.4 Obsluha

- Mladiství mladší 16 let nebo osoby, které nejsou seznámeny s návodem k použití, nesmějí stroj používat. Respektujte eventuální bezpečnostní předpisy dané zemí týkající se minimálního věku uživatele.
- Neobsluhujte stroj pod vlivem alkoholu, drog nebo léků.

3.1.5 Zacházení s elektrickým nářadím a jeho použití

- **Nepřetěžujte stroj. Pro každou práci používejte pro ni určené elektrické nářadí.** S vhodným elektrickým nářadím budete lépe a bezpečněji pracovat v uvedeném rozsahu výkonu.
- **Nepoužívejte elektrické nářadí, jehož spínač je vadný.** Elektrické nářadí, které již není možné zapnout nebo vypnout, je nebezpečné a musí být opraveno.
- **Než začnete provádět nastavení přístroje nebo výměnu příslušenství a před uložením přístroje vždy vytáhněte síťovou zástrčku ze zásuvky a/nebo vyjměte akumulátor.** Toto preventivní opatření zabrání nezámyslnému zapnutí elektrického nářadí.
- **Nepoužívané elektrické nářadí ukládejte mimo dosah dětí. Nenechte přístroj používat osobami, které s ním nejsou obeznámeny nebo nečetly tyto pokyny.** Elektrické nářadí je nebezpečné, pokud je používáno nezkušenými osobami.
- **Pečlivě se o elektrické nářadí starajte. Zkontrolujte, zda pohyblivé části bezchybně fungují a nejsou zablokovány, zda žádné části nejsou prasklé nebo tak poškozené, že by mohly ovlivnit funkci elektrického nářadí. Poškozené díly nechte před použitím přístroje opravit.** Příčinou mnoha nehod je špatná údržba elektrického nářadí.
- **Udržujte řezné nástroje ostré a čisté.** Pečlivě ošetřované řezné nástroje s ostrými řeznými hranami mají menší sklon k zablokování a snadněji se ovládají.

- **Používejte elektrické nářadí, příslušenství, přídavné nástroje atd. podle těchto pokynů. Dbejte přitom na dané pracovní podmínky a prováděnou činnost.** Používání elektrického nářadí pro jiné než předpokládané použití může vyvolat nebezpečnou situaci.

3.1.6 Použití a zacházení s akumulátorovým nářadím

- **Nabíjejte akumulátory pouze v nabíječkách, které jsou doporučeny výrobcem.** Nabíječka, která je vhodná pro určitý druh akumulátoru, může vést k nebezpečí požáru, je-li použita pro jiný akumulátor.
- **Používejte do elektrického nářadí pouze pro něj určené akumulátory.** Použití jiných akumulátorů může způsobit zranění nebo požár.
- **Nepoužívané akumulátory uložte v bezpečné vzdálenosti od kovových předmětů, jako jsou papírové svorky, mince, klíče, hřebíky, šrouby nebo jiné malé kovové předměty, které mohou zkratovat kontakty.** Zkrat mezi kontakty akumulátoru může mít za následek popáleniny nebo požár.
- **Při nesprávném používání může z akumulátoru vytékat kapalina. Vyvarujte se kontaktu s touto kapalinou. Při náhodném kontaktu proveďte opláchnutí vodou. Dostane-li se tekutina do očí, přivolejte také lékařskou pomoc.** Kapalina vyteká z akumulátoru může vést k podráždění nebo popálení pokožky.

3.1.7 Servis

- **Elektrické nářadí nechte opravovat pouze kvalifikovaným odborným personálem a pouze s použitím originálních náhradních dílů.** Tím bude zajištěno, že bezpečnost přístroje zůstane zachována.

3.1.8 Bezpečnostní pokyny k akumulátoru

Tento odstavec obsahuje všechny základní bezpečnostní pokyny, které je třeba dodržovat při používání akumulátoru. Přečtěte si tyto pokyny!

- Akumulátor před jakoukoli prací na elektrickém stroji (např. údržbou, výměnou nástroje), před přepravou a skladováním odstraňte z elektrického stroje.
- Akumulátor používejte pouze tak, jak bylo zamýšleno, to znamená pro výrobky společnosti AL-KO s akumulátorovým napájením. Nabíjejte akumulátor pouze pomocí dodané nabíječky AL-KO.

- Vybalte nový akumulátor z originálního obalu, kdy je třeba jej použít.
- Před prvním použitím akumulátor plně nabijte a vždy používejte k tomu určenou nabíječku. Řiďte se informacemi uvedenými v tomto návodu k použití pro nabíjení akumulátoru.
- Neprovozujte akumulátor v prostředí s nebezpečím výbuchu a vzniku požáru.
- Nevystavujte akumulátor při provozu se strojem dešti a vlhkosti.
- Chraňte akumulátor před horkem, olejem a ohněm, aby se nepoškodil a neunikly z něj zplodiny a elektrolyt. Hrozí nebezpečí výbuchu!
- Akumulátor neporážíte a neházejte s ním.
- Akumulátor nepoužívejte znečištěný anebo mokry. Vyčistěte akumulátor před použitím čistým suchým hadříkem a ponechte uschnout.
- Nabíjený a nepoužívaný akumulátor udržujte v dostatečné vzdálenosti od kovových předmětů, aby nedošlo ke zkratování kontaktů (např. kancelářské spony, mince, klíče, hřebíky, šrouby). Akumulátor nesmíte upravovat špičatými předměty (např. šroubovákem). Takto vzniklý vnitřní zkrat může vést k přehřátí, požáru nebo výbuchu akumulátoru.
- Akumulátor neotvírejte, nedemontujte anebo nedrťte. To může způsobit úraz elektrickým proudem nebo zkrat.
- Nesprávné použití a poškozené akumulátory mohou způsobit tvorbu výparů a únik elektrolytu. Prostor dostatečně větrejte a v případě obtíží vyhledejte lékaře.
Při styku s elektrolytem postiženou část důkladně omyjte a oči okamžitě pořádně vypláchněte. Poté vyhledejte lékaře.
- Tento akumulátor nesmí být používán neoprávněnými osobami, pokud nejsou pod dohledem osoby zodpovědné za jejich bezpečnost, nebo pokud nezískaly instrukce o tom, jak akumulátor používat. Neoprávněné osoby jsou např.:
 - osoby (včetně dětí) se sníženými fyzickými, smyslovými nebo duševními schopnostmi.
 - osoby, které nemají zkušenosti anebo znalosti o akumulátoru.
- Děti musí být pod dozorem a vyškoleny tak, že si nebudou s akumulátorem hrát.

- Akumulátor není trvale v nabíječce. Vyměňte akumulátor pro dlouhodobější skladování z nabíječky.
- Akumulátor vyndejte z výrobku, pokud jej nebudete používat.
- Nepoužívaný výrobek vysušte a uložte v uzamčeném místě. Chraňte před teplem a přímým slunečním zářením. Neoprávněné osoby a děti nesmí mít k akumulátoru přístup.

3.1.9 Bezpečnostní pokyny k nabíječce

Odstavec obsahuje všechny základní bezpečnostní pokyny a varování, které je třeba dodržovat při použití nabíječky. Přečtěte si tyto pokyny!

- Nabíječku používejte jen k určenému účelu, tzn. k nabíjení určeného akumulátoru. Nabíječkou nabíjete pouze originální akumulátory AL-KO.
- Před každým použitím zkontrolujte, zda celá nabíječka a zejména napájecí kabel a přihrádka pro baterie nevykazují poškození. Nabíječku používejte pouze v bezvadném stavu.
- Neprovozujte nabíječku v prostředí s nebezpečím výbuchu a vzniku požáru.
- Nabíječku provozujte pouze uvnitř budov a nevystavujte ji dešti nebo vlhkosti.
- Nabíječku vždy pokládejte na dobře větrný a nehořlavý povrch, protože se při nabíjení zahřívá. Větrací otvory udržujte volné a nabíječku nezakrývejte.
- Před připojením nabíječky se ujistěte, zda je k dispozici síťové napětí uvedené v technických údajích.
- Napájecí kabel pouze používejte pro nabíječku, ne k jinému účelu. Nabíječku nepřeházejte za napájecí kabel a nikdy nevytahujte zástrčku ze zásuvky taháním za napájecí kabel.
- Chraňte napájecí kabel před horkem, olejem a ostrými hranami, aby se nepoškodil.
- Nabíječku a akumulátor nepoužívejte znečištěný anebo mokry. Před použitím nabíječku a akumulátor vyčistěte a vysušte.
- Nabíječku ani akumulátor neotvírejte. To může způsobit úraz elektrickým proudem nebo zkrat.
- Pro vlastní bezpečnost nechávejte nabíječku opravovat pouze kvalifikovaným odborným personálem s použitím originálních náhradních dílů.
- Tento přístroj může být používán dětmi od 8 let i osobami se sníženými fyzickými, smyslo-

vými nebo duševními schopnostmi nebo bez zkušeností a s nedostatečnými znalostmi, jestliže jsou pod dohledem nebo byly poučeny ve věci bezpečného používání přístroje a porozuměly z toho vyplývajícím nebezpečím. Děti si s přístrojem nesmí hrát. Čištění a úživatelskou údržbu nesmí děti provádět bez dozoru.

- Osoby s velmi silným a komplexním omezením nemohou vyhovovat požadavkům zde popsaných pokynů.
- Nepoužívanou nabíječku vysušte a uložte na uzavřené místo. Neoprávněné osoby a děti nesmí mít přístup k nabíječce.

3.2 Bezpečnostní pokyny pro postřikovač rostlin

- Nikdy nerozstříkujte žádné hořlavé kapaliny, jako je benzín, abyste snížili nebezpečí požáru nebo výbuchu.
- Používejte chemické látky na trávník a zahradu pouze ve formě vodných roztoků.
- Nepoužívejte žádné chemikálie určené ke komerčním nebo průmyslovým účelům.
- Nebezpečí úrazu elektrickým proudem. Nikdy nerozstříkujte kapaliny ve směru elektrických zásuvek.
- Oblast postřiku musí být vždy dobře větraná.
- Nikdy nestříkejte v místech, kde existují jiskry, plameny nebo jiné zdroje požáru.
- Buďte si vědomi všech možných nebezpečí souvisejících s příslušným rozstříkovaným materiálem, jednotlivými chemickými látkami i jejich možnými kombinacemi.
- S přístrojem nepoužívejte žádné následující kapaliny, protože by mohly poškodit kovové díly, nádržku nebo hadici:
 - Žraviny (alkalické)
 - Korozivní látky
 - Samoohřívací látky
- Vždy respektujte návody vytištěné výrobcem na etiketě chemických látek, vztahující se k používání, čištění a skladování. Chemické látky musí být uloženy mimo dosah dětí.
- Nerozstříkujte materiál, jehož možné nebezpečné vlastnosti neznáte.
- Noste vhodné ochranné vybavení – například obličejovou masku vhodnou k použití při postřiku, rukavice a další vhodné ochranné vybavení, abyste minimalizovali zatížení rozstříkovanými materiály.

- Zamezte zasažení kůže a očí chemickými látkami nebo hotovým postřikovacím roztokem a také vdechování výparů a aerosolu z postřiku. Při zasažení ihned zaveďte následující opatření:
 - Kůži důkladně umyjte vodou a mýdlem.
 - Oči důkladně vypláchněte vodou.
 - Při podráždění ihned vyhledejte lékaře.
- Do nádrže nenalévejte horké ani vroucí tekutiny. Ty by mohly oslabit nebo poškodit hadici nebo nádrž.
- Během použití přístroje nekuřte, nejezte a nepijte.
- Přijměte preventivní opatření, aby se v oblasti, kde provádíte postřik, nezdržovaly žádné osoby ani žádná zvířata.

3.3 Bezpečnost stroje

- Přístroj používejte jen za následujících podmínek:
 - Přístroj není znečištěný.
 - Stroj nevykazuje žádná poškození.
 - Všechny ovládací prvky fungují.
- Přístroj nepřetěžujte. Je určen pro lehké práce v soukromém sektoru. Přetížení vedou k poškození stroje.
- Přístroj nikdy nepoužívejte s opotřebenými nebo vadnými díly. Poškozené díly vždy vyměňte za originální náhradní díly výrobce. Je-li stroj provozován s opotřebenými nebo poškozenými díly, nemohou být vůči výrobci uplatňovány nároky na záruční plnění.



UPOZORNĚNÍ

Opravnářské činnosti smí provádět pouze kompetentní odborné provozovny nebo náš servis.

4 MONTÁŽ



VÝSTRAHA!

Nebezpečí v důsledku neúplné montáže!

Provoz neúplně smontovaného přístroje může přivodit těžká poranění a poškození přístroje.

- Přístroj provozujte pouze tehdy, když je kompletně smontovaný!
- Akumulátor vložte do přístroje tehdy, když je kompletně smontovaný!
- Vyzkoušejte všechna bezpečnostní a ochranná zařízení, zda jsou k dispozici a jsou funkční!

4.1 Montáž postřikovací trubice (02)

1. Na konci postřikovací trubice (02/1) upevněte spojovací díl a těsnící O-kroužek.
2. Konec postřikovací trubice (02/1) zasuňte do rukojeti (02/2) a sešroubujte spojovacím dílem (02/3). Dbejte na správné usazení těsnícího O-kroužku.
3. Na spojovací díl našroubujte matici a utáhněte ji rukou.

4.2 Montáž postřikovací hadice (03)

1. Postřikovací hadici spojte s rukojetí:
 - Spojovací díl (03/1) našroubujte na rukojet (03/2).
 - Konec hadice (03/3) zasuňte do spojovacího dílu (03/1) a upevněte ho maticí.
2. Postřikovací hadici spojte s nádrží:
 - Druhý hadice (03/4) zasuňte do připojení nádrže (03/5) a upevněte ho maticí.

4.3 Připevnění a nastavení popruhu (04)

1. Popruh (04/1) narovnejte na přístroji tak, aby se přezka (04/2) nacházela před obsluhou.
2. Háč karabiny (04/3) popruhu zavěste do oček (04/4) na postřikovacím přístroji.
3. Celý přístroj na popruhu zavěste přes rameno. Přezka se musí nacházet před uživatelem.
4. Posuňte přezku tak, aby dosáhla požadované polohy.

5 UVEDENÍ DO PROVOZU

5.1 Nabití akumulátoru



OPATRNĚ!

Nebezpečí požáru při nabíjení!

Kvůli zahřívání nabíječky hrozí nebezpečí požáru, jestliže je postavena na hořlavý podklad a není dostatečně odvětrávána.

- Provozujte nabíječku vždy na nehořlavém povrchu, popř. v nehořlavém prostředí.
- Je-li k dispozici: Větrací otvory udržujte volné.



UPOZORNĚNÍ

Akumulátory a nabíječka nejsou součástí dodávky.

Dodaný akumulátor je částečně nabitý. Před prvním použitím akumulátor úplně nabijte. Akumulátor je možné skladovat v jakémkoli stavu nabití. Přerušování nabíjení akumulátor nepoškozuje.



UPOZORNĚNÍ

Dbejte na detailní informace separátních návodů k provozu k akumulátorů a nabíječky.

Viz:

- Návod k použití lithium-iontového akumulátoru – B50 Li
- Návod k použití nabíječky – C30 Li

5.2 Vložení a vyjmutí akumulátoru (06)

Vložení akumulátoru (06)

1. Akumulátor (06/1) nasuňte (06/a) do akumulátorové šachty (06/2), až zaklapne.

Vyjmutí akumulátoru (06)

1. Stiskněte odblokovací tlačítko (06/3) na akumulátoru (06/1) a držte je stisknuté.
2. Vyjměte akumulátor (06/b).

6 OBSLUHA



VÝSTRAHA!

Nebezpečí v důsledku neúplné montáže!

Provoz neúplně smontovaného přístroje může přivodit těžká poranění a poškození přístroje.

- Přístroj provozujte pouze tehdy, když je kompletně smontovaný!
- Akumulátor vložte do přístroje tehdy, když je kompletně smontovaný!
- Vyzkoušejte všechna bezpečnostní a ochranná zařízení, zda jsou k dispozici a jsou funkční!

6.1 Namíchání postřikovacího roztoku



VÝSTRAHA!

Nebezpečí zranění

Chemické látky míchejte přesně podle pokynů výrobce. Nesprávné směsi mohou mít za následek vznik jedovatých výparů nebo výbušných roztoků.

- Postřikovací roztok připravujte jen venku nebo na dobře větraných místech.
- Postřikovací roztok musí být stejně tekutý jako voda.
- Vždy používejte jen takové množství postřikovacího roztoku, které stačí na prováděnou práci.
- Nesměšujte různé chemické látky kromě případů výslovně povolených výrobcem.

6.2 Naplnění nádržky (07)

Postřikovací roztok plňte do nádržky jen venku nebo na dobře větraných místech. Než naplníte nádrž postřikovacím roztokem, vyzkoušejte postřikovací přístroj s čerstvou vodou a zkontrolujte všechny jeho díly.

1. Odšroubujte odměrku (07/1). Plnicí hrdlo (07/2) je otevřené.
2. Postřikovací přístroj postavte na vodorovnou plochu. Nádržku nepřepĺňujte nad značku MAX (07/3).
3. Po naplnění nádržky našroubujte odměrku (07/1) na plnicí hrdlo (07/2) a utáhněte ji.
4. Na postřikovací přístroj umístěte tabulku se sdělením, jaké chemické látky obsahuje.

6.3 Nastavení postřikovací trysky (05)

Nastavení postřikovacího paprsku

1. Postřikovací trysku (05/1) povolte (05/a).

Nastavení vějířovitého paprsku

1. Postřikovací trysku (05/1) utáhněte (05/b).

6.4 Zapnutí a vypnutí přístroje a jeho ovládání

Zapnutí stroje

1. Postřikovací přístroj přidržte za rukojeť (01/3) nebo si ho zavěste na popruhu přes rameno.
2. Stiskněte spínač/vypínač (01/7). Přístroj je zapnutý.

Postřikování



OPATRNĚ!

Nebezpečí zranění

Kontakt s nebezpečnými postřikovacími látkami může způsobit újmu na zdraví.

- Po každém použití si důkladně umyjte ruce všude, kde byla kůže vystavena působení aerosolu postřiku.

1. Stiskněte (08/a) ovládací tlačítko (08/1) na rukojeti (08/2). Uvolněte (08/b) ovládací tlačítko (08/1) a ukončete postřikování.

Vypnutí stroje

1. Stiskněte spínač/vypínač (01/7). Přístroj je vypnutý.

7 CHOVÁNÍ PŘI PRÁCI A PRACOVNÍ TECHNIKA

- Postřikovací trysku namiřte přímo na rostliny nebo předměty, které chcete postřikovat.
- Za větrných dnů přístroj nepoužívejte. Vítr by mohl zanést postřikovací roztoky nedopatřením na rostliny nebo předměty, které se nemají postřikovat.
- Postřikovač rostlin lze používat s postřikovacími trubicí v držáku nebo lze postřikovací trubicí držet v ruce.

8 ÚDRŽBA A PÉČE



OPATRNĚ!

Nebezpečí zranění

Kontakt s nebezpečnými postřikovacími látkami může způsobit újmu na zdraví.

- Při údržbě, ošetřování a čištění vždy noste vhodné ochranné vybavení!

- Stroj nevystavujte mokru nebo vlhkosti. Stroj neostříkujte vodou.
- Po každém použití vyjměte akumulátor a uložte ho na suchém místě.
- Vnitřní a vnější strany přístroje a všechny jeho komponenty zkontrolujte před použitím přístroje i po něm:
 - Úniky nebo netěsnosti
 - Popraskané nebo opotřebované hadice
 - Ucpané trysky
 - Chybějící nebo poškozené díly
- K vyčištění přístroje nepoužívejte hořlavá rozpouštědla ani hrubé čisticí prostředky.
- Před dalším použitím nechejte přístroj opravit.

- Přístroj v pravidelných intervalech kontrolujte, zda je v řádném stavu.
- U elektrických kontaktů stroje zkontrolujte korozí, event. je vyčistěte jemným drátěným štětcem a pak je postříkejte kontaktním sprejem.
- Před každým čištěním vyprázdněte nádržku plnicím hrdlem.
- Přístroj po každém použití vymyjte čistou vodou.

9 POMOC PŘI PORUCHÁCH



UPOZORNĚNÍ

V případě poruch, které nejsou v této tabulce uvedené nebo které nemůžete sami odstranit, se obraťte na náš zákaznický servis.

Porucha	Příčina	Odstranění
Přístroj nestříká.	Tryska je ucpaná.	Vyčistěte trysku.
	Postřikovací hadice je ucpaná.	Vyčistěte postřikovací hadici.
	Nádržka je prázdná.	Nádržku naplňte postřikovacím roztokem.
Motor neběží.	Akumulátor je vybitý.	Nabijte akumulátor.
	Akumulátor chybí nebo není správně vložen.	Akumulátor správně nasadíte.
	Akumulátor je příliš chladný nebo horký.	Nechte akumulátor mírně ohřát nebo vychladnout.
Přístroj se vypíná.	Jistič motoru vypnul.	Počkejte, dokud ochranný spínač motoru přístroj opět nezapne.
	Větrací štěrbinu je znečištěná.	Vyčistěte přístroj.
Provozní doba s akumulátorem se podstatně zkracuje.	Akumulátor je vybitý, protože nebyl delší dobu používán.	Nabijte akumulátor.
	Životnost akumulátoru skončila.	Vyměňte akumulátor. Používejte pouze originální příslušenství od výrobce.
Akumulátor není možné nabít.	Kontakty akumulátoru jsou znečištěné.	Obraťte se na servis AL-KO.
	Akumulátor nebo nabíječka vykazují vadu.	Objednání náhradních dílů. Obraťte se na servis AL-KO.
	Akumulátor je příliš horký.	Nechte akumulátor vychladnout.

10 PŘEPRAVA

Přepravu provádějte podle následujících opatření:

1. Vypněte stroj.
2. Ze stroje odstraňte akumulátor.
3. Akumulátor zabalit podle předpisů (viz níže).



UPOZORNĚNÍ

Jmenovitá energie akumulátoru/akumulátorů činí méně než 100 Wh. Proto dodržujte následující pokyny pro přepravu!

Obsažený lithium-iontový akumulátor podléhá předpisům pro nebezpečné náklady, ale může být však přepravován za jednodušších podmínek:

- Soukromým uživatelem může být nepoškozený akumulátor přepravován po silnici bez jakýchkoli dalších požadavků, jestliže je zabalen v rámci maloobchodního prodeje a přeprava slouží pro soukromé účely. Je třeba dodržovat horní meze hmotnosti pro jednotlivě zasílané akumulátory:
 - max. celková hmotnost 30 kg na balík při přepravě po silnici, železnici a vodě
 - bez horní meze hmotnosti při letecké přepravě, ale max. 2 kusy na balík
- Máte-li podezření na poškození akumulátoru (např. po pádu stroje), není přeprava dovolena.
- Komerční uživatelé, kteří provádí přepravu ve spojení s hlavní činností (např. dodávky z a ke stavenišťům nebo předváděcím akcím), mohou rovněž využívat toto zjednodušení.

V obou shora uvedených případech musí být nutně učiněna předběžná opatření k zamezení uvolnění obsahu. V dalších případech musí být bezpodmínečně dodržovány předpisy zákona o nebezpečném zboží! Při nedodržování odeslateli a event. i dopravci hrozí velké pokuty.

Další pokyny k přepravě a odeslání

- Lithium-iontové akumulátory můžete přepravovat, popř. odesílat jen v nepoškozeném stavu!
- Stroj zabezpečte tak, aby během přepravy nemohlo dojít k neúmyslnému zapnutí.
- Stroj zabezpečte silným vnějším obalem (kartonem). Pokud možno používejte originální obal výrobce.

- Při přepravě, popř. odeslání zajistěte správné označení a dokumentaci zásilky (např. balíkovou službou nebo přepravní společností):
 - Při přepravě po silnici, železnici a vodě musíte na obal umístit výstražnou nálepku, jestliže je ke stroji přiložen akumulátor (akumulátory). Je-li akumulátor (akumulátory) vložen, popř. zabudován do stroje, není potřebná výstražná nálepka, protože vnější/originální obal musí již odpovídat stanovenými předpisy.
 - Při letecké přepravě musí být v každém případě na obal umístěna výstražná nálepka. Je třeba dodržovat horní meze hmotnosti pro akumulátory zaslané společně se strojem: hmotnost akumulátoru max. 5 kg na balík a max. 2 kusy na balík, jestliže je ke stroji přiložen akumulátor (akumulátory).
- Předem se informujte, zda je možná přeprava vámi zvoleným poskytovatelem služeb, a nahláste svou zásilku.

Doporučujeme vám obrátit se na odborníka na nebezpečné zboží k přípravě zásilky. Dodržujte případné další předpisy dané země.

11 SKLADOVÁNÍ

Po každém použití stroj pořádně vyčistěte a, jsou-li k dispozici, umístěte všechny ochranné kryty. Přístroj uchovávejte na suchém, uzamykatelném místě a mimo dosah dětí.

- V nádržce nenechávejte uskladněné žádné chemikálie.
- Po každém použití zkontrolujte všechny díly, zda jsou těsné.
- Postřikovací trubici lze uložit do držáku.

11.1 Skladování akumulátoru a nabíječky



NEBEZPEČÍ!

Nebezpečí výbuchu a požáru!

Osoby budou usmrčeny nebo těžce zraněny, jestliže akumulátor vybuchne, protože byl skladován u otevřeného ohně nebo zdroje tepla.

- Akumulátor skladujte v chladu a suchu, nikdy však ne u otevřeného ohně nebo zdroje tepla.

**UPOZORNĚNÍ**

Akumulátor je při nabíjení chráněn vůči přebíjení automatickým rozpoznáním stavu nabití, a může tak určitou dobu zůstat spojený s nabíječkou, ne však dlouhodobě.

- Akumulátor skladuje na suchém místě chráněném před mrazem při předepsané skladovací teplotě (viz Návod k použití pro akumulátor) a nabitý na cca 40 – 60 %.
- Z důvodu nebezpečí zkratu nikdy neskladujte akumulátor v blízkosti kovových předmětů nebo předmětů obsahujících kyselinu.
- Akumulátor přibližně po 6 měsících skladování dobijte po dobu 2 hodin.

12 LIKVIDACE**pokyny k zákonu o elektrických a elektronických zařízeních (ElektroG)**

- Elektrická a elektronická zařízení nepatří do domácího odpadu, ale odvázejí se k rozřídění, příp. k ekologické likvidaci!
- Staré baterie nebo akumulátory, které nejsou zabudovány do stroje pevně, je nezbytné před odevzdáním vyjmout! Jejich likvidace se řídí zákonem o bateriích.
- Vlastník, příp. uživatel elektrických a elektronických zařízení mají zákonnou povinnost je po použití vrátit.
- Konečný uživatel má vlastní odpovědnost za smazání svých osobních dat na likvidovaném starém stroji!

Symbol přeškrtnutého kontejneru na odpady znamená, že se elektrická a elektronická zařízení nesmí likvidovat prostřednictvím komunálního odpadu.

Elektrická a elektronická zařízení lze bezplatně odevzdat na následujících místech:

- Veřejnoprávní sběrné nebo likvidační stanice (např. komunální sběrné dvory)
- Prodejny elektrospotřebičů (stále a online), pokud má obchodník povinnost zpětného odběru, anebo ho nabízí dobrovolně.

Tato prohlášení platí pouze pro zařízení, která jsou instalována a prodávána v zemích Evropské unie a podléhají evropské právní směrnici

2012/19/EU. V zemích mimo Evropskou unii mohou platit odlišná ustanovení o likvidaci elektrických a elektronických zařízení.

Pokyny k zákonu o likvidaci baterií (BattG)

- Staré baterie a akumulátory nepatří do domácího odpadu, ale odvázejí se k rozřídění, příp. k ekologické likvidaci!
- Kvůli bezpečnému vyjmutí baterií nebo akumulátorů z elektroprístroje a pro informace o jeho typu, resp. o chemickém systému dbejte na následující údaje v návodu na použití, příp. montážním návodu.
- Vlastník, příp. uživatel baterií nebo akumulátorů mají zákonnou povinnost je po použití vrátit. Odevzdávání se omezuje na běžné množství v domácnosti.

Staré baterie mohou obsahovat škodliviny nebo těžké kovy, které mohou poškozovat životní prostředí a zdraví. Zuzitkování starých baterií a využití v nich obsažených zdrojů přispívá k ochraně obou těchto důležitých statků.

Symbol přeškrtnutého kontejneru na odpady znamená, že se baterie a akumulátory nesmí likvidovat prostřednictvím komunálního odpadu.

Pokud se pod odpadkovým kontejnerem nacházejí nadto znaky Hg, Cd nebo Pb, označuje se tím následující:

- Hg: Baterie obsahuje víc než 0,0005 % rtuti
- Cd: Baterie obsahuje víc než 0,002 % kadmia
- Pb: Baterie obsahuje víc než 0,004 % olova

Baterie a akumulátory lze bezplatně odevzdat na následujících místech:

- Veřejnoprávní sběrné nebo likvidační stanice (např. komunální sběrné dvory)
- Prodejní místa baterií a akumulátorů
- Ve sběrných zařízeních společného systému odběru použitých baterií a nepotřebných zařízení
- Ve sběrných zařízeních výrobce (pokud je členem společného systému zpětného odběru)

Tato prohlášení platí pouze pro baterie a akumulátory, které se prodávají v zemích Evropské unie a podléhají evropské právní směrnici 2006/66/ES. V zemích mimo Evropskou unii mohou platit odlišná ustanovení o likvidaci baterií a akumulátorů.

13 ZÁKAZNICKÝ SERVIS/SERVIS

Máte-li nějaké dotazy k záruce, opravě nebo náhradním dílům, obraťte se prosím na nejbližší

servis AL-KO. Najdete je na internetu pod následující adresou:

www.al-ko.com/service-contacts

14 ZÁRUKA

Případné vady na materiálu či výrobní závady na výrobku odstraníme během zákonné lhůty pro reklamaci nedostatků, a to dle našeho uvážení buď opravou, nebo dodáním náhradního výrobku. Lhůta pro reklamaci nedostatků se řídí právními ustanoveními země, ve které byl výrobek zakoupen.

Naše záruka platí jen v následujících případech: Záruka zaniká v následujících případech:

- Dodržujte tento návod k obsluze
- Svévolné pokusy o opravu
- Řádné zacházení
- Svévolné technické změny
- Použití originálních náhradních dílů
- Používání v rozporu s určeným účelem

Ze záruky jsou vyloučeny:

- Škody na laku, které jsou způsobeny normálním opotřebením.
- Opotřebované díly, které jsou na kartě náhradních dílů [xxxxxx (x)] označeny rámečkem.

Záruční doba začíná dnem nákupu prvním koncovým uživatelem. Rozhodující je datum na nákupním dokladu. S tímto záručním listem a originálem nákupního dokladu se obraťte na svého prodejce nebo nejbližší autorizovaný servis pro zákazníky. Zákonné nároky kupujícího na reklamaci nedostatků vůči prodávajícímu zůstávají tímto prohlášením nedotčeny.

15 PŘEKLAD ORIGINÁLNÍHO PROHLÁŠENÍ O SHODĚ EU/ES

Tímto na vlastní odpovědnost prohlašujeme, že tento výrobek v provedení, které uvádíme na trh, odpovídá požadavkům harmonizovaných směrnic EU, bezpečnostních standardů EU, a standardům specifickým pro daný výrobek.

Výrobek

Akumulátorový postřikovač
rostlin

Výrobní číslo
G4990012

Typ

PS 2035

Výrobce

AL-KO Geräte GmbH
Ichenhauser Str. 14
D-89359 Kötz

Směrnice EU

Směrnice 2006/42/ES změněná
směrnicí 2009/127/ES
2014/30/EU
2011/65/EU

Osoba zmocněná za dokumentaci

Andreas Hedrich
Ichenhauser Str. 14
D-89359 Kötz

Harmonizované normy

EN 60745-1:2009+A11:2010
EN 50580:2012+A1:2013
EN 55014-1:2006+A1:2009+A2:2011
EN 55014-1:2017
EN 55014-2:2015

Kötz, 2018-11-15



Dr. Wolfgang Hergeth
Managing Director

PREKLAD ORIGINÁLNEHO NÁVODU NA POUŽITIE


Obsah



1	O tomto návode na použitie.....	146	6	Obsluha.....	154
1.1	Symbole na titulnej strane.....	146	6.1	Zamiešanie postrekovacieho roztoku.....	154
1.2	Vysvetlenie symbolov a signálne slová.....	147	6.2	Naplnenie nádrže (07).....	154
2	Popis výrobku.....	147	6.3	Nastavenie postrekovacej dýzy (05).....	154
2.1	Používanie v súlade s určením.....	147	6.4	Zapnutie/vypnutie a obsluhovanie prístroja.....	154
2.2	Možné predvídateľné chybné použitie.....	147	7	Správanie pri práci a technika práce.....	154
2.3	Zvyškové riziká.....	147	8	Údržba a starostlivosť.....	155
2.4	Bezpečnostné a ochranné zariadenia.....	147	9	Pomoc pri poruchách.....	155
2.5	Symbole na zariadení.....	148	10	Preprava.....	156
2.6	Rozsah dodávky.....	148	11	Skladovanie.....	156
2.7	Prehľad výrobku (01).....	148	11.1	Uskladnenie akumulátora a nabíjačky.....	156
3	Bezpečnostné pokyny.....	149	12	Likvidácia.....	157
3.1	Všeobecné bezpečnostné pokyny pre elektrické náradie.....	149	13	Zákaznícky servis.....	157
3.1.1	Bezpečnosť pracovného miesta.....	149	14	Záruka.....	158
3.1.2	Bezpečnosť elektrických súčastí.....	149	15	Preklad originálu EÚ/ES vyhlásenia o zhode.....	158
3.1.3	Bezpečnosť osôb.....	149			
3.1.4	Obsluha.....	150			
3.1.5	Používanie a zaobchádzanie s elektrickým náradím.....	150			
3.1.6	Používanie a zaobchádzanie s akumulátorovým náradím.....	150			
3.1.7	Servis.....	151			
3.1.8	Bezpečnostné pokyny k akumulátoru.....	151			
3.1.9	Bezpečnostné pokyny k nabíjačke.....	151			
3.2	Bezpečnostné pokyny k postrekovacej rastlín.....	152			
3.3	Bezpečnosť zariadenia.....	152			
4	Montáž.....	153			
4.1	Montáž postrekovacej trubice (02).....	153			
4.2	Montáž postrekovacej hadice (03).....	153			
4.3	Nasadenie a nastavenie popruhu (04).....	153			
5	Uvedenie do prevádzky.....	153			
5.1	Nabíjanie akumulátora.....	153			
5.2	Vloženie/vybratie akumulátora (06).....	154			

1 O TOMTO NÁVODE NA POUŽITIE

- U nemeckej verzii sa jedná o originálny návod na použitie. Všetky ostatné jazykové verzie sú preklady originálneho návodu na použitie.
- Návod na obsluhu si uschovajte vždy tak, aby ste si ho mohli prečítať, keď budete potrebovať nejakú informáciu k zariadeniu.
- Zariadenie postupujte ďalším osobám len spolu s týmto návodom na obsluhu.
- Prečítajte si a dbajte na bezpečnostné a výstražné pokyny v tomto návode na použitie.

1.1 Symboly na titulnej strane

Symbol	Význam
	Je bezpodmienečne potrebné, aby ste si pred uvedením zariadenia do prevádzky starostlivo prečítali tento návod na použitie. Je to predpoklad pre bezpečnú prácu a bezporuchové zaobchádzanie.

Symbol	Význam
	Návod na použitie
	Lítium-iónové batérie likvidujte opatrne! Dodržiavajte najmä pokyny pre dopravu, skladovanie a likvidáciu v tejto príručke!

1.2 Vysvetlenie symbolov a signálne slová



NEBEZPEČENSTVO!

Upozornenie na bezprostredne hroziacu nebezpečnú situáciu, ktorá má – v prípade, že sa jej nepredíde – za následok smrť alebo ťažké zranenie.



VAROVANIE!

Upozornenie na potenciálne hroziacu nebezpečnú situáciu, ktorá by mohla mať – v prípade, že sa jej nepredíde – za následok smrť alebo ťažké zranenie.



POZOR!

Upozornenie na potenciálne hroziacu nebezpečnú situáciu, ktorá by mohla mať – v prípade, že sa jej nepredíde – za následok ľahké alebo stredne ťažké zranenie.

POZOR!

Upozornenie na situáciu, ktorá by mohla mať – v prípade, že sa jej nepredíde – za následok vecné škody.



UPOZORNENIE

Špeciálne pokyny pre lepšiu zrozumiteľnosť a zaobchádzanie.

2 POPIS VÝROBKU

2.1 Používanie v súlade s určením

Tento prístroj je určený na súkromné postrekovanie domácimi a záhradnými chemikáliami, ako prostriedky proti hmyzu, fungicídne látky, prostriedky na zničenie buriny a hnojivá, pričom sa smie používať len vonku a v dobre vetraných oblastiach.

Prístroj smie byť použitý aj na zavlažovanie rastlín.

Iné alebo rozsiahlejšie používanie platí za v rozpore s určeným účelom. Pracovať s prístrojom sa smie len vtedy, keď je úplne zmontovaný.

Tento prístroj je určený výlučne pre použitie v súkromnej oblasti. Na každé iné použitie, ako aj na nedovolené prestavby a nadstavby sa pozerá ako na použitie v rozpore s účelom a má za následok prepadnutie záruky, ako aj stratu zhody (označenie CE) a odmietnutie akejkoľvek zodpovednosti voči škodám používateľa alebo tretej osoby zo strany výrobcu.

2.2 Možné predvídateľné chybné použitie

Prístroj nie je koncipovaný na komerčné používanie vo verejných parkoch a športových areáloch, ako ani na používanie v poľnohospodárstve a lesníctve.

2.3 Zvyškové riziká

Aj pri správnom používaní prístroja vždy zostáva určité zvyškové riziko, ktoré sa nedá vylúčiť. Z druhu a konštrukcie prístroja môžu podľa spôsobu použitia vyplývať nasledujúce potenciálne nebezpečenstvá:

- V prípade zanedbania nosenia respiračnej ochrannej masky hrozí riziko zranenia z dôvodu vdychnutia vystriekaných chemikálií.
- V prípade zanedbania nosenia ochrany očí a vhodných ochranných prostriedkov hrozí riziko zranenia z dôvodu kontaktu s očami a pokožkou.
- Zasiahnutie elektrickým prúdom. Nikdy nestriekajte kvapaliny smerom k zásuvkám, káblom alebo elektrickým zariadeniam.

2.4 Bezpečnostné a ochranné zariadenia



VAROVANIE!

Nebezpečenstvo zranenia

Chybné a mimo prevádzku uvedené bezpečnostné a ochranné zariadenia môžu viesť k vážnym zraneniam.

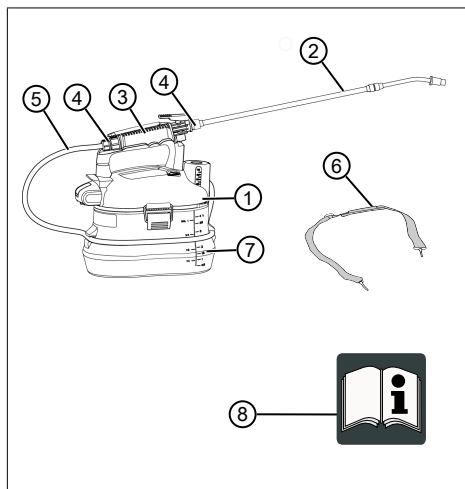
- Nechajte chybné bezpečnostné a ochranné zariadenia opraviť.
- Tieto bezpečnostné a ochranné zariadenia nikdy neodstavujte mimo prevádzku.

2.5 Symboly na zariadení

Symbol	Význam
	Bud'te mimoriadne opatrní pri manipulácii!
	Pred uvedením do prevádzky a vykonaním údržby si prečítajte návod na obsluhu!
	Noste ochranné okuliare!
	Noste ochranné rukavice!
	Noste bezpečnostnú obuv!
	Noste respiračnú ochrannú masku!
	Prístroj chráňte pred dažďom a vlhkosťou!

2.6 Rozsah dodávky

Rozsah dodávky zahŕňa tu uvedené položky. Skontrolujte, či balenie obsahuje všetky tieto položky:



Č.	Konštrukčná časť
1	Puzdro motora
2	Postrekovacia trubica s postrekovacou dýzou
3	Rukoväť / ovládacie tlačidlo s aretáciou
4	Spojovací prvok
5	Postrekovacia hadica
6	Popruh
7	Nádrž pre postrek
8	Návod na použitie



UPOZORNENIE

Akumulátor a nabíjačka nie sú súčasťou dodávky a preto musia byť zakúpené zvlášť.

Pod nižšie uvedenými číslami výrobkov môžete kúpiť:

- lítiovo-iónový akumulátor – B50 Li, obj.č. 113559,
- nabíjačka – C30 Li – obj. č. 113560

2.7 Prehľad výrobku (01)

Prehľad o výrobku (01) dáva prehľad o prístroji.

Č.	Konstrukčná časť
1	Puzdro motora
2	Postrekovacia trubica s postrekovacou dýzou
3	Rukoväť / ovládacie tlačidlo s aretáciou
4	Postrekovacia hadica
5	Popruh
6	Nádrž pre postrek
7	Vypínač
8	Plniace hrdlo s odmerkou
9	Akumulátor*
10	Nabíjačka so sieťovou zástrčkou*

* Nie je súčasťou dodávky.

3 BEZPEČNOSTNÉ POKYNY

3.1 Všeobecné bezpečnostné pokyny pre elektrické náradie



VAROVANIE!

Prečítajte si všetky bezpečnostné upozornenia a pokyny.

Zanedbania pri dodržiavaní bezpečnostných upozornení a pokynov môžu zapríčiniť zásah elektrickým prúdom, požiar a/alebo ťažké poranenia.

- Všetky bezpečnostné upozornenia a pokyny uschovajte pre budúcnosť.

Pojem „Elektrické náradie“ používaný v bezpečnostných upozorneniach sa vzťahuje na elektrické náradie poháňané zo siete (so sieťovým káblom) a na elektrické náradie poháňané akumulátorom (bez sieťového kábla).

3.1.1 Bezpečnosť pracovného miesta

- **Udržiavajte vaše pracovné prostredie čisté a dobre osvetlené.** Neporiadok alebo neosvetlené pracovné oblasti môžu viesť k nehodám.
- **S elektrickým náradím nepracujte prostredím ohrozenom výbuchom, v ktorom sa nachádzajú horľavé kvapaliny, plyny alebo prachy.** Elektrické náradie vytvára iskry, ktoré by mohli zapáliť prach alebo pary.
- **Počas používania elektrického náradia dbajte na bezpečnú vzdialenosť detí a**

iných osôb. Pri rozptýlení môžete stratiť kontrolu nad elektrickým náradím.

3.1.2 Bezpečnosť elektrických súčastí

- **Zástrčka elektrického zariadenia musí byť vhodná pre danú zásuvku.** Zástrčka sa nesmie žiadnym spôsobom meniť. **Nepoužívajte zástrčkové adaptéry spolu s elektrickým náradím s ochranným uzemnením.** Nezmenené zástrčky a vhodné zásuvky znižujú riziko zásahu elektrickým prúdom.
- **Vyhýbajte sa telesnému kontaktu s uzemnenými povrchmi ako sú rúry, kúrenia, sporáky a chladničky.** Existuje zvýšené riziko zásahu elektrickým prúdom, keď je vaše telo uzemnené.
- **S elektrickým náradím sa vyhýbajte dažďu a vlhku.** Vniknutie vody do elektrického náradia zvyšuje riziko zásahu elektrickým prúdom.
- **Kábel nepoužívajte v rozpore s určením, na nosenie elektrického náradia, vešanie alebo na vytiahnutie zástrčky zo zásuvky.** Kábel držte v bezpečnej vzdialenosti od horúčavy, oleja, ostrých hrán alebo pohybujúcich sa častí zariadenia. Poškodené alebo zamoťané káble zvyšujú riziko zásahu elektrickým prúdom.
- **Ak s elektrickým náradím pracujete vonku, používajte len také predĺžovacie káble, ktoré sú vhodné aj do vonkajšieho prostredia.** Použitie predĺžovacieho kábla vhodného do vonkajšieho prostredia znižuje riziko zásahu elektrickým prúdom.
- **Ak sa nedá zabrániť prevádzke elektrického náradia vo vlhkom prostredí, použite ochranný vypínač proti chybnému prúdu.** Použitie ochranného vypínača proti chybnému prúdu znižuje riziko zásahu elektrickým prúdom.

3.1.3 Bezpečnosť osôb

- **Buďte opatrný, dávajte pozor na to, čo robíte, a pracujte s elektrickým náradím s rozumom.** Nepoužívajte elektrické náradie, keď ste unavený alebo pod vplyvom drog, alkoholu alebo liekov. Moment nepozornosti pri používaní elektrického náradia môže viesť k vážnym poraneniam.
- **Noste osobné ochranné prostriedky a vždy noste ochranné okuliare.** Nosenie osobných ochranných prostriedkov, ako pracovná maska, protišmyková bezpečnostná obuv, ochranná prilba alebo ochrana sluchu,

podľa druhu a použitia elektrického náradia, znižuje riziko zranení.

- **Vyhýbajte sa neúmyselnému uvedeniu do prevádzky. Pred pripojením elektrického náradia k elektrickej sieti a/alebo k akumulátoru, resp. pred jeho zdvihnutím alebo prenášaním sa uistite, že elektrické náradie je vypnuté.** Ak máte pri prenášaní elektrického náradia prst na spínači alebo ak elektrické náradie pripájate k elektrickému napájaniu v zapnutom stave, môže to viesť k nehodám.
- **Pred zapnutím elektrického náradia odstráňte nastavovacie nástroje alebo skrutkovače.** Nástroj alebo kľúč, ktorý sa nachádza v točiacej sa časti prístroja, môže viesť k zraneniam.
- **Vyhýbajte sa abnormálnemu držaniu tela. Postarajte sa o bezpečný postoj a udržiavajte vždy rovnováhu.** Tým môžete elektrické náradie v neočakávaných situáciách lepšie kontrolovať.
- **Noste vhodný odev. Nenoste príliš široký odev alebo ozdoby. Vlasy a odev držte mimo pohyblivých dielov.** Voľný odev, šperky alebo dlhé vlasy môžu byť zachytené pohyblivými dielmi.
- **Ak sa dajú namontovať zariadenia na odsávanie a zachytávanie prachu, ubezpečte sa, že sú pripojené a že sa používajú správne.** Používanie odsávanie prachu môže znížiť ohrozenie spôsobené prachom.

3.1.4 Obsluha

- Mladiství mladší ako 16 rokov alebo osoby, ktoré nie sú oboznámené s návodom na obsluhu, zariadenie nesmú používať. Zohľadnite bezpečnostné predpisy týkajúce sa minimálneho veku používateľa, eventuálne platné v danej krajine.
- Zariadenie neobsluhujte pod vplyvom alkoholu, drog alebo liekov.

3.1.5 Používanie a zaobchádzanie s elektrickým náradím

- **Zariadenie nepreťažujte. Na svoju prácu používajte elektrické náradie na to určené.** S vhodným elektrickým náradím budete pracovať lepšie a bezpečnejšie v uvedenom rozsahu výkonu.
- **Nepoužívajte elektrické náradie, ktorého spínač je pokazený.** Elektrické náradie, ktoré sa nedá zapnúť alebo vypnúť, je nebezpečné a musí sa opraviť.

- **Vytiahnite zástrčku zo zásuvky a/alebo odstráňte akumulátor, predtým než vykonáte nastavenia zariadenia, vymenenie náhradné diely alebo zariadenie odložíte.** Toto bezpečnostné opatrenie zabraňuje neúmyselnému spusteniu elektrického náradia.
- **Nepoužívané elektrické náradie uchovávajte mimo dosahu detí. Nenechajte zariadenie obsluhovať osobami, ktoré s ním nie sú oboznámené a nečítali tento návod.** Elektrické náradie je nebezpečné, keď ho používajú neskusené osoby.
- **Elektrické náradie ošetrujte starostlivo. Kontrolujte, či pohyblivé časti bezchybne fungujú a nezasekávajú sa, či nie sú niektoré diely zlomené alebo poškodené tak, že by to negatívne ovplyvnilo funkčnosť elektrického náradia. Nechajte poškodené diely pred použitím zariadenia opraviť.** Mnoho úrazov má príčinu v nesprávne vykonanej údržbe elektrického náradia.
- **Rezacie nástroje udržiavajte ostré a čisté.** Starostlivo ošetrované rezacie nástroje s ostrými reznými hranami sa menej zasekávajú a dajú sa ľahšie viesť.
- **Elektrické náradie, príslušenstvo, vložené nástroje atď. podľa týchto pokynov. Zohľadnite pri tom pracovné podmienka a činnosť, ktorá sa má vykonať.** Použitie elektrického náradia na iné použitie ako je určené, môže viesť k nebezpečným situáciám.

3.1.6 Používanie a zaobchádzanie s akumulátorovým náradím

- **Akumulátory nabíjajte len v nabíjačkách, ktoré sú odporúčané výrobcom.** Nabíjačka, ktorá je vhodná pre určitý druh akumulátorov, hrozí nebezpečenstvom požiaru, ak sa bude používať s inými akumulátormi.
- **Do elektrických náradí používajte len akumulátory, ktoré sú na to určené.** Používanie iných akumulátorov môže viesť k zraneniam a nebezpečenstvu vzniku požiaru.
- **Nepoužívaný akumulátor uchovávajte v bezpečnej vzdialenosti od kancelárskych spiniel, mincí, kľúčov, klincov, skrutiek alebo iných malých kovových predmetov, ktoré by mohli spôsobiť premostenie kontaktov.** Skrat medzi kontaktmi akumulátora môžu mať za následok popálenie alebo požiar.
- **Pri nesprávnom použití môže z akumulátora vytekať kvapalina. Zabráňte kontaktu s ňou. Pri náhodnom kontakte opláchnite**

vodou. Ak sa kvapalina dostane do očí, vyhľadajte aj lekársku pomoc. Vytiekajúca kvapalina akumulátora môže viesť k podráždeniu kože alebo popáleninám.

3.1.7 Servis

- **Elektrické náradie si pre svoju bezpečnosť nechajte opraviť len od kvalifikovaného odborníka a s originálnymi náhradnými dielmi.** Tým sa zabezpečí, že bezpečnosť prístroja zostane zachovaná.

3.1.8 Bezpečnostné pokyny k akumulátoru

Táto časť návodu predstavuje všetky základné bezpečnostné pokyny, ktoré musia byť dodržané pri používaní akumulátora. Prečítajte si tieto pokyny!

- Pred vykonávaním prác na elektrickom náradí (napr. údržba, výmena nástroja), resp. pred jeho prepravou a skladovaním vyberte akumulátor z elektrického náradia.
- Akumulátor používajte len v súlade s určením, tzn. do prístrojov firmy AL-KO, ktoré sú poháňané akumulátorom. Akumulátor nabíjajte len na to určenou nabíjačkou AL-KO.
- Nový akumulátor vybaľte z originálneho balenia až vtedy, keď sa má použiť.
- Pred prvým použitím akumulátor úplne nabite a vždy používajte na to určenú nabíjačku. Dodržiavajte pokyny k nabíjaniu akumulátora uvedené v tomto návode na použitie.
- Nepoužívajte akumulátor v prostrediach s nebezpečenstvom výbuchu a požiaru.
- Pri používaní akumulátora s prístrojom nevystavujte akumulátor mokrému a vlhkému prostrediu.
- Chráňte akumulátor pred horúčavou, olejom a ohňom, aby sa nepoškodil a aby z neho nemohli uniknúť pary a elektrolyt. Hrozí nebezpečenstvo výbuchu!
- Nevystavujte akumulátor nárazom a nehádzte s ním.
- Nepoužívajte znečistený alebo mokrý akumulátor. Pred použitím akumulátor očistite a osušte suchou, čistou handrou.
- Nabitý a nepoužívaný akumulátor chráňte pred stretom s kovovými predmetmi, aby sa neporušili kontakty (napr. kancelárske spinky, mince, kľúče, klince, skrutky). Na akumulátore nevykonávajte žiadne práce ostrými predmetmi (napr. skrutkovačom). Tým spôsobený vnútorný skrat môže spôsobiť prehrievanie, zapálenie alebo výbuch akumulátora.

- Akumulátor neotvárajte, nerozkladajte ani nerozoberajte. Hrozí nebezpečenstvo zasiahnutia elektrickým prúdom a nebezpečenstvo vzniku skratu.
- Pri nesprávnom používaní a v prípade poškodenia akumulátora z neho môžu uniknúť pary alebo elektrolyt. Priestor dostatočne vyvetrajte a v prípade ťažkostí vyhľadajte lekára. V prípade kontaktu s kvapalinou elektrolytu tento dôkladne umyte a dôkladne si vypláchnite oči. Potom vyhľadajte lekára.
- Nepovolane osoby smú tento akumulátor používať iba v prípade, že sú pod dozorom osoby, ktorá zodpovedá za ich bezpečnosť, alebo ak im táto osoba vysvetlila, ako sa má akumulátor používať. Neoprávnené osoby sú napr.:
 - osoby (vrátane detí) s obmedzenými fyzickými, zmyslovými alebo duševnými schopnosťami.
 - osoby, ktoré nemajú s akumulátorom žiadne skúsenosti a/alebo nedisponujú žiadnymi znalosťami o ňom.
- Deti musia byť pod dozorom a musia byť poučené o tom, že akumulátor nie je na hranie.
- Nenechávajte akumulátor neustále v nabíjačke. Ak si chcete akumulátor na dlhší čas uschovať, vytiahnite ho z nabíjačky.
- Vytiahnite akumulátor z poháňaných prístrojov, ak sa tieto už nebudú nepoužívať.
- Nepoužívaný akumulátor vysušte a uskladnite na zamknutom mieste. Chráňte ho pred horúčavou a priamym slnečným žiarením. Neoprávnené osoby a deti nesmú mať ku akumulátoru prístup.

3.1.9 Bezpečnostné pokyny k nabíjačke

Táto časť návodu predstavuje všetky základné bezpečnostné a výstražné pokyny, ktoré musia byť pri používaní nabíjačky dodržané. Prečítajte si tieto pokyny!

- Nabíjačku používajte iba v súlade s určením, tzn. pre nabíjanie na to určeného akumulátora. Do nabíjačky vkladajte len originálne akumulátory od firmy AL-KO.
- Pred každým použitím skontrolujte, či nabíjačka, ako aj sieťový kábel a priestor pre batériu nie sú poškodené. Nabíjačku používajte iba v bezchybnom stave.
- Nabíjačku nepoužívajte v prostrediach s nebezpečenstvom výbuchu a požiaru.

- Nabíjačku používajte iba v interiéroch a nevystavujte ju mokrému a vlhkému prostrediu.
- Nabíjačku umiestnite vždy na nehorľavý a dobre vetraný povrch, nakoľko sa nabíjačka počas nabíjania zahrieva. Nezakrývajte ventilačné otvory ani samotnú nabíjačku.
- Pred zapojením nabíjačky sa uistite, či máte k dispozícii potrebné sieťové napätie, aké je uvedené v časti Technické údaje.
- Sieťový kábel používajte iba na pripojenie nabíjačky, na žiadne iné účely nie je určený. Nabíjačku neprenášajte za sieťový kábel, a sieťovú zástrčku nevyťahujte z elektrickej zásuvky tak, že ju vytrhnete za sieťový kábel.
- Sieťový kábel chráňte pred horúčavou, olejom a ostrými hranami, aby sa nepoškodil.
- Nepoužívajte znečistenú alebo mokрую nabíjačku ani akumulátor. Pred použitím nabíjačku a akumulátor očistite a osušte.
- Neotvárajte nabíjačku ani akumulátor. Hrozí nebezpečenstvo zasiahnutia elektrickým prúdom a nebezpečenstvo vzniku skratu.
- Nabíjačku si pre svoju bezpečnosť nechajte opraviť len kvalifikovaným odborníkom a s použitím originálnych náhradných dielov.
- Toto zariadenie môžu používať deti od 8 rokov a okrem nich aj osoby so zníženými fyzickými, zmyslovými alebo rozumovými schopnosťami alebo nedostatkom skúseností a vedomostí, ak sú pod dozorom alebo boli poučení o bezpečnom používaní zariadenia a rozumujú z toho vyplývajúce nebezpečenstvo. Deti sa s prístrojom nesmú hrať. Čistenie a údržbu nesmú vykonávať deti bez dozoru.
- Osoby s veľmi silnými a komplexnými obmedzeniami môžu mať požiadavky, ktoré prekračujú tu popísané pokyny.
- Nepoužívanú nabíjačku vysušte a uskladnite na zamknutom mieste. Neoprávnené osoby a deti nesmú mať k nabíjačke prístup.

3.2 Bezpečnostné pokyny k postrekovaču rastlín

- Nestriekajte žiadne horľavé kvapaliny (napr. benzín), aby ste predišli nebezpečenstvu vzniku ohňa alebo výbuchu.
- Používajte len chemikálie na ošetrovanie trávy a záhradné chemikálie na vodnej báze.
- Nepoužívajte chemikálie, ktoré slúžia na komerčné alebo priemyselné účely.

- Nebezpečenstvo zasiahnutia elektrickým prúdom. Nepostrekujte smerom k elektrickým zásuvkám.
- Oblasť postrekovania musí byť dobre vetraná.
- Postrekovač nepoužívajte v blízkosti isker, plameňov alebo iných zápalných zdrojov.
- Oboznámte sa všetkými možnými nebezpečenstvami, ktoré sa týkajú daného postreku. Platí to tak pre jednotlivé chemikálie, ako aj pre ich možné kombinácie.
- Spolu s prístrojom nepoužívajte nasledujúce kvapaliny, pretože môžu poškodiť kovové časti, nádrž alebo hadicu:
 - leptavé (zásadité),
 - korozívne,
 - samoohrievacie.
- Dodržujte návod na použitie, čistenie a skladovanie výrobcu chemikálie, ktorý je vyladený na etikete produktu. Chemikálie musia byť skladované mimo dosahu detí.
- Nepostrekujte materiálom, ktorého možné nebezpečenstvá nepoznáte.
- Noste vhodné osobné ochranné prostriedky, napríklad masku, rukavice a iné vhodné ochranné prostriedky, ktoré sú určené pre postrekovanie, aby ste sa vyhli zaťažaniu vášho organizmu postrekovými prípravkami.
- Vyhýbajte sa akémukoľvek kontaktu pokožky a očí s chemikáliami alebo s hotovým postrekovým roztokom, ako aj vdychnutiu výparov a rozstriedaného materiálu. V prípade kontaktu okamžite vykonajte nasledujúce opatrenia:
 - Pokožku dôkladne umyte vodou a mydlom.
 - Oči si dôkladne vypláchnite vodou.
 - V prípade iritácie okamžite vyhľadajte lekársku pomoc.
- Do nádrže nenalievajte horúce alebo vriace tekutiny. Tieto môžu oslabiť a poškodiť hadicu alebo nádrž.
- Počas používania prístroja nefajčite, nejedzte ani nepite.
- Postarajte sa o to, aby sa v oblasti postrekovania nezdržiavali žiadne osoby alebo zvieratá.

3.3 Bezpečnosť zariadenia

- Zariadenie používajte len, ak sú splnené nasledovné podmienky:
 - Zariadenie nie je znečistené.
 - Zariadenie nevykazuje žiadne poškodenie.

- Všetky ovládacie prvky sú funkčné.
- Zariadenie nepreťažujte. Toto zariadenie je určené na nenáročnú prácu na súkromných pozemkoch. Preťaženia spôsobujú poškodenie zariadenia.
- Zariadenie nikdy nepoužívajte s opotrebovanými alebo chybnými dielmi. Chybné diely vždy vymeňte za originálne náhradné diely výrobcu. Ak sa zariadenie používa s opotrebovanými alebo chybnými dielmi, voči výrobcovi nie je možné si uplatňovať nároky vyplývajúce zo záruky.

**UPOZORNENIE**

Opravnárske práce smú vykonávať iba kompetentné špecializované podniky alebo naše servisné miesta.

4 MONTÁŽ**VAROVANIE!****Nebezpečenstvá v dôsledku nekompletnej montáže!**

Používanie nekompletne zmontovaného zariadenia môže viesť k vážnym zraneniam.

- Zariadenie používajte iba v prípade, že je kompletne zmontované!
- Akumulátor vkladajte do zariadenia iba vtedy, ak je zariadenie kompletne zmontované!
- Pred zapnutím skontrolujte všetky bezpečnostné a ochranné zariadenia, či sú k dispozícii a či sú funkčné!

4.1 Montáž postrekovacej trubice (02)

1. Na koniec postrekovacej trubice (02/1) nasadíte maticu, spojovací prvok a O-krúžok.
2. Koniec postrekovacej trubice (02/1) zasuňte do rukoväte (02/2) a upevnite ho pomocou spojovacieho prvku (02/3). Dbajte na správne dosadenie O-krúžku.
3. Maticu nakrúťte na spojovací prvok a dotiahnite ju rukou.

4.2 Montáž postrekovacej hadice (03)

1. Zapojenie postrekovacej hadice do rukoväte:
 - Spojovací prvok (03/1) nakrúťte na rukoväť (03/2).
 - Koniec hadice (03/3) zasuňte do spojovacieho prvku (03/1) a upevnite maticou.

2. Zapojenie postrekovacej hadice do nádrže:
 - Druhý koniec hadice (03/4) zasuňte do prípojky nádrže (03/5) a upevnite maticou.

4.3 Nasadenie a nastavenie popruhu (04)

1. Popruh (04/1) zarovnajte na prístroji tak, aby sa spona (04/2) nachádzala pred telom obsluhy.
2. Karabínu (04/3) popruhu zaveste do oka (04/4) na postrekovači.
3. Celý prístroj si zaveste na plece pomocou popruhu. Spona sa musí nachádzať pred telom obsluhy.
4. Sponu posúvajte dovtedy, kým nedosiahnete požadovanú pozíciu.

5 UVEDENIE DO PREVÁDZKY**5.1 Nabíjanie akumulátora****POZOR!****Nebezpečenstvo požiaru pri nabíjaní!**

Na základe ohriatia nabíjačky vzniká nebezpečenstvo vzniku požiaru, ak sa postaví na ľahko zápalný podklad a nie je dostatočne vetraná.

- Nabíjačku umiestnite vždy na nehorľavý podklad a používajte ju v nehorľavom prostredí.
- Ak je k dispozícii: Udržujte vetraciu drážku voľnú.

**UPOZORNENIE**

Akumulátor a nabíjačka nie sú súčasťou dodávky.

Akumulátor je čiastočne nabitý. Pred prvým použitím akumulátor úplne nabite. Akumulátor sa môže nabíjať v akomkoľvek stave nabitia. Prerušenie nabíjania akumulátora neškodí.

**UPOZORNENIE**

Podrobné informácie nájdete v samostatných návodoch na použitie akumulátora a nabíjačky.

Pozri:

- návod na obsluhu lítiovo-iónového akumulátora - B50 Li,
- návod na obsluhu nabíjačky - C30 Li.

5.2 Vloženie/vybratie akumulátora (06)

Vloženie akumulátora (06)

1. Akumulátor (06/1) zasuňte (06/a) do otvoru pre akumulátor (06/2) tak, aby sa počuteľne zachytil.

Vybratie akumulátora (06)

1. Stlačte a držte stlačené odblokovacie tlačidlo (06/3) na akumulátore (06/1).
2. Vyberte akumulátor (06/b).

6 OBSLUHA



VAROVANIE!

Nebezpečenstvo v dôsledku nekompletnej montáže!

Používanie nekompletne zmontovaného zariadenia môže viesť k vážnym zraneniam.

- Zariadenie používajte iba v prípade, že je kompletne zmontované!
- Akumulátor vkladajte do zariadenia iba vtedy, ak je zariadenie kompletne zmontované!
- Pred zapnutím skontrolujte všetky bezpečnostné a ochranné zariadenia, či sú k dispozícii a či sú funkčné!

6.1 Zamiešanie postrekovacieho roztoku



VAROVANIE!

Nebezpečenstvo zranenia

Chemikálie zmiešavajte presne podľa pokynov výrobcu. Nesprávne zmesi môžu spôsobiť tvorbu jedovatých výparov alebo explozívnych roztokov.

- Postrekovací roztok pripravujte len vonku alebo na dobre vetraných miestach.
- Postrekovací roztok musí byť taká riedka, ako voda.
- Zamiešajte vždy len také množstvo postrekovacieho roztoku, ktoré postačí na plánovanú prácu.
- Nezmiešavajte rôzne chemikálie, pokiaľ takúto zmes výrobca nedovoľuje.

6.2 Naplnenie nádrže (07)

Nádrž naplňte len vonku alebo na dobre vetraných miestach. Pred naliatím postrekovacieho roztoku do nádrže vykonajte test s čistou vodou a skontrolujte všetky časti postrekovača.

1. Odkrúťte odmerku (07/1). Plniace hrdlo (07/2) je otvorené.
2. Postavte postrekovač na rovnú plochu. Pri naplnení nádrže neprekračujte označenie maximálneho množstva (07/3).
3. Po naplnení nádrže nakrúťte odmerku (07/1) na plniace hrdlo (07/2) a dotiahnite ju.
4. Na postrekovač umiestnite štítok s informáciou o druhu použitej chemikálie.

6.3 Nastavenie postrekovacej dýzy (05)

Nastavenie koncentrovaného postreku

1. Uvoľnite (05/a) postrekovaciu dýzu (05/1).

Nastavenie vejarovitého postreku

1. Dotiahnite (05/b) postrekovaciu dýzu (05/1).

6.4 Zapnutie/vypnutie a obsluhovanie prístroja

Zapnutie prístroja

1. Postrekovač podržte za rukoväť (01/3) alebo ho zaveste na ramená pomocou popruhu.
2. Stlačte vypínač (01/7). Prístroj je zapnutý.

Postrekovanie



POZOR!

Nebezpečenstvo zranenia

Kontakt s nebezpečnými postrekovými látkami môžu viesť k zraneniu.

- Po každom použití si dôkladne umyte ruky a oblasť pokožky, ktorá bola vystavená rozprašovanému postreku.

1. Zatlačte (08/a) ovládacie tlačidlo (08/1) na rukoväti (08/2). Za účelom ukončenia postrekovania uvoľnite (08/b) ovládacie tlačidlo (08/1).

Vypnutie zariadenia

1. Stlačte vypínač (01/7). Prístroj je vypnutý.

7 SPRÁVANIE PRI PRÁCI A TECHNIKA PRÁCE

- Postrekovaciu dýzu nasmerujte priamo na rastliny a predmety, ktoré chcete postrekovať.
- Nepoužívajte prístroj vo vetre. Postrekovacie látky môžu byť odvíate na rastliny a predmety, ktoré nechcete postrekovať.
- Postrekovač rastlín sa môže používať s postrekovacou trubicou v držiaku alebo za rukoväť na postrekovacej trubici.

8 ÚDRŽBA A STAROSTLIVOSŤ



POZOR!

Nebezpečenstvo zranenia

Kontakt s nebezpečnými postrekovými látkami môžu viesť k zraneniu.

- V priebehu údržbárskych, ošetrovacích a čistiacich prác vždy noste vhodné osobné ochranné prostriedky!

- Prístroj nevystavujte mokru alebo vlhkosť. Prístroj nestriekajte vodou.
- Po každom použití akumulátor odstráňte a skladujte na suchom mieste.
- Pred použitím a po použití skontrolujte vnútornú a vonkajšiu plochu prístroja, ako aj všetky komponenty ohľadom:
 - presakovania a netesností,
 - prasknutých alebo opotrebovaných hadíc,
 - upchatých dýz,
 - chýbajúcich alebo poškodených častí.

- Na čistenie prístroja nepoužívajte horľavé rozpúšťadlá alebo abrazívne čistiace prostriedky.
- Pred ďalším použitím nechajte prístroj opraviť.
- V pravidelných časových intervaloch kontrolujte riadny stav prístroja.
- Skontrolujte, či elektrické kontakty prístroja nie sú skorodované, v prípade potreby ich očistite drôteným štetcom a nastriekate ich kontaktným sprejom.
- Pred každým čistením vyprázdňte nádrž cez plniace hrdlo.
- Prístroj očistite po každom použití čistou vodou.

9 POMOC PRI PORUCHÁCH



UPOZORNENIE

Pri poruchách, ktoré nie sú uvedené v tejto tabuľke alebo ktoré nemôžete odstrániť sami, sa obráťte na náš zákaznícky servis.

Porucha	Príčina	Odstránenie
Postrekovanie nefunguje.	Dýza je upchatá.	Vyčistite dýzu.
	Postrekovacia hadica je upchatá.	Vyčistite postrekovaciu hadicu.
	Nádrž je prázdna.	Naplňte nádrž postrekovacím roztokom.
Motor nebeží.	Akumulátor je vybitý.	Akumulátor nabite.
	Akumulátor chýba alebo nedosadá správne.	Akumulátor nasadte správne.
	Akumulátor je príliš studený alebo príliš horúci.	Akumulátor nechajte ľahko nahriať alebo vychladnúť.
Motor sa vypne.	Ochranný spínač motora sa vypol.	Počkajte, kým ochranný vypínač motora nezapne opäť prístroj.
	Vetracia drážka znečistená.	Vyčistite prístroj.
Prevádzková doba akumulátora sa výrazne znížila.	Akumulátor je vybitý, lebo sa dlhší čas nepoužíval.	Akumulátor nabite.
	Životnosť batérie uplynula.	Vymeňte akumulátor. Používajte len originálne príslušenstvo od výrobcu.
Akumulátor sa nedá nabiť.	Kontakty akumulátora sú znečistené.	Vyhľadajte servisné miesto spoločnosti AL-KO.
	Akumulátor alebo nabíjačka sú chybné.	Objednajte náhradné diely. Vyhľadajte servisné miesto spoločnosti AL-KO.
	Akumulátor je príliš horúci.	Akumulátor nechajte ochladieť.

10 PREPRAVA

Pred prepravou vykonajte nižšie uvedené opatrenia:

1. Zariadenie vypnite.
2. Akumulátor vyberte z prístroja.
3. Akumulátor zabaľte v súlade s predpismi (pozri nižšie).



UPOZORNENIE

Menovitá energia akumulátora/akumulátorov je menej ako 100 Wh. Dbajte preto na nasledujúce pokyny k preprave!

Použitý akumulátor Li-Ion podlieha právnym predpisom o nebezpečnom materiáli, môže sa ale pri zjednodušených podmienkach prepravovať:

- Súkromný používateľ môže nepoškodený akumulátor prepravovať po verejných komunikáciách bez nutnosti ďalších opatrení pokiaľ je správne samostatne zabalený a preprava slúži súkromným účelom. V prípade jednotlivito zasielaných akumulátorov sa musí zohľadniť horný hmotnostný limit:
 - max. 30 kg celkovej hmotnosti celej zásielky pri cestnej, železničnej a lodnej preprave
 - žiadny hmotnostný limit pri leteckej preprave, avšak maximálne 2 kusy v rámci jednej zásielky
- V prípade podozrenia na poškodenie akumulátora (napr. v prípade pádu prístroja) nie je preprava prípustná.
- Komerční používatelia, ktorí vykonávajú prepravu v spojení s ich hlavnou činnosťou (napr. dodávky zo stavenísk a na staveniská alebo predvádzania), môžu toto zjednodušenie tiež uplatniť.

V oboch vyššie uvedených prípadoch je potrebné nutne uskutočniť opatrenia, aby sa zabránilo uvoľneniu obsahu. V iných prípadoch je potrebné nevyhnutne dodržiavať predpisy o nebezpečnom materiáli! V prípade nedodržania hrozia odosielaťovi a príp. dopravcovi značné pokuty.

Ďalšie pokyny pre dopravu a odoslanie

- Prepravujte, resp. odosielajte lítium-iónové akumulátory len v nepoškodenom stave!
- Prístroj zaistite tak, aby sa zabránilo neúmyselnému uvedeniu do prevádzky počas prepravy.
- Prístroj zaistite silným vonkajším obalom (odosielací kartón). Ak je to možné, používajte originálne balenie výrobcu.

- Pri preprave, resp. odoslaní (napr. balíkovou službou alebo špedíciou) zabezpečte správne označenie a dokumentáciu zásielky:
 - Pri cestnej, železničnej a lodnej preprave sa na balení musí umiestniť výstražná nálepka, ak je k prístroju pribalený akumulátor/akumulátory. Keď je akumulátor/akumulátory vložené, resp. zabudované do prístroja, nie je potrebná výstražná nálepka, pretože vonkajšie balenie/originálne balenie už musí spĺňať príslušné predpisy.
 - Pri leteckej preprave sa výstražná nálepka musí umiestniť v každom prípade. Ak sa akumulátory posielajú spolu s prístrojom, musí sa dodržať horný hmotnostný limit: max. hmotnosť akumulátorov v jednom balení 5 kg a v jednom balení môžu byť max. 2 kusy, keď je akumulátor/akumulátory priložené k prístroju.
- Predbežne sa informujte, či je možná preprava vami zvoleným poskytovateľom služby a informujte o vašej zásielke.

Odporúčame vám privolať odborníka na nebezpečný materiál pre prípravu zásielky. Zohľadnite tiež prípadné ďalšie vnútroštátne predpisy.

11 SKLADOVANIE

Po každom použití zariadenie dôkladne vyčistite a – v prípade potreby – nasadte všetky ochranné kryty. Prístroj skladujte na suchom, uzamykateľnom mieste, mimo dosahu detí.

- Neskladujte v nádrži žiadne chemikálie.
- Po každom použití skontrolujte všetky časti ohľadom netesností.
- Postrekovacia trubica môže byť odložená v držiaku.

11.1 Uskladnenie akumulátora a nabíjačky



NEBEZPEČENSTVO!

Nebezpečenstvo výbuchu a požiaru!

K usmrteniu alebo vážnemu zraneniu osôb dôjde vtedy, keď akumulátor vybuchne, pretože bol uskladnený pri otvorenom plameni alebo zdrojoch tepla.

- Akumulátor skladujte v chlade a v suchu, nie však pri otvorenom plameni alebo zdrojoch tepla.

**UPOZORNENIE**

Akumulátor je počas nabíjania v nabíjačke na základe automatického rozpoznania stavu nabitia chránený pred prebíjaním a môže tak nejaký čas, nie však násto, ostať v nabíjačke.

- Akumulátor skladujte na suchom, nezamrzajúcom mieste, pri predpísanej skladovacej teplote (pozri návod na prevádzku akumulátora) a v stave nabitia cca 40 – 60 %.
- Z dôvodu nebezpečenstva skratu akumulátor neskladujte v blízkosti kovových predmetov alebo predmetov obsahujúcich kyseliny.
- Akumulátor po cca 6 mesiacoch skladovacia doba, pričom dobíjanie by malo trvať cca 2 hodiny.

12 LIKVIDÁCIA**Pokyny k zákonu o elektrických a elektronických prístrojoch (ElektroG)**

- Elektrické a elektronické staré zariadenia nepatria do domového odpadu, ale je potrebné ich likvidovať samostatne!
- Staré batérie alebo akumulátory, ktoré nie sú pevne zabudované v starom prístroji, sa musia pred odovzdaním na likvidáciu vybrať! Ich likvidácia je regulovaná zákonom o batériách.
- Majitelia, resp. používatelia elektrických a elektronických prístrojov sú povinní po ich použití odovzdať ich na recykláciu.
- Koncový používateľ je sám zodpovedný za vymazanie údajov o svojej osobe z likvidovaného starého prístroja!

Symbol prečiarknutého smetiska znamená, že elektrické a elektronické prístroje sa nesmú likvidovať do domového odpadu.

Elektrické a elektronické prístroje bezodplatne odovzdajte na nasledovných miestach:

- verejné miesta likvidácie, resp. zberu s oprávnením (napr. komunálne stavebné dvory)
- predajné miesta elektrických prístrojov (statické a online), pokiaľ sú obchodníci povinní prevziať prístroj alebo ho z vlastnej vôle ponúknuť.

Tieto nariadenia platia len pre prístroje, ktoré boli inštalované a predané v krajinách Európske Únie

13 ZÁKAZNÍCKY SERVIS

V prípade otázok k záruke, oprave alebo náhradným dielom sa obráťte, prosím, na najbližší ser-

vis AL-KO. Tento nájdete na internete na nasledovnej adrese:
www.al-ko.com/service-contacts

Pokyny k zákonu o batériách (BattG)

- Staré batérie a akumulátory nepatria do domového odpadu, ale je potrebné ich likvidovať samostatne!
- Pre bezpečné odobratie batérií alebo akumulátorov z elektrického prístroja a za informácie o ich type, resp. chemickom systéme, dodržujte, prosím, ďalšie údaje v rámci návodu na obsluhu, resp. montáž.
- Majitelia, resp. používatelia batérií a akumulátorov sú povinní po ich použití odovzdať ich na recykláciu. Prevzatie sa obmedzuje na odovzdanie obvyklého množstva pre domácnosť.

Staré batérie môžu obsahovať škodlivé látky alebo ťažké kovy, ktoré by mohli spôsobiť škody na životnom prostredí a zdraví. Zhodnotenie starých batérií a využitie v nich obsiahnutých zdrojov prispieva k ochrane týchto oboch dôležitých materiálov.

Symbol prečiarknutého smetiska znamená, že sa batérie a akumulátory nesmú likvidovať do domového odpadu.

Ak sa okrem toho pod smetiskom nachádza značka Hg, Cd alebo Pb, znamená to nasledovné:

- Hg: Batéria obsahuje viac ako 0,0005 % ortute
- Cd: Batéria obsahuje viac ako 0,002 % kadmia
- Pb: Batéria obsahuje viac ako 0,004 % olova

Akumulátory a batérie bezodplatne odovzdajte na nasledovných miestach:

- verejné miesta likvidácie, resp. zberu s oprávnením (napr. komunálne stavebné dvory)
- Miesta likvidácie batérií a akumulátorov
- Zberné miesta tzv. spoločného systému spätného odberu starých spotrebičov a batérií.
- Zberné miesto u výrobcu (v prípade, že nie je členom spoločného systému spätného odberu).

Tieto nariadenia platia len pre akumulátory a batérie, ktoré boli predané v krajinách Európskej Únie a ktoré podliehajú Európskej smernici 2006/66/ES. V krajinách mimo Európskej Únie môžu pre likvidáciu akumulátorov a batérií platiť odlišné predpisy.

vis AL-KO. Tento nájdete na internete na nasledovnej adrese:

www.al-ko.com/service-contacts

14 ZÁRUKA

Prípadné chyby materiálu alebo výrobné chyby na zariadení odstránime počas zákonnej premlčacej lehoty pre nárok na náhradu škody podľa nášho výberu opravou alebo výmenou. Premlčacia lehota sa určuje vždy podľa právnych predpisov krajiny, v ktorej bolo zariadenie zakúpené.

Nárok na uplatnenie záruky akceptujeme len pri:

- dodržiavate pokyny tohto návodu na použitie.
- odbornom zaobchádzaní so zariadením
- používaní originálnych náhradných dielov

Nárok na uplatnenie záruky zaniká ak:

- sa svojvoľne pokúšate o opravu
- svojvoľne vykonáte na zariadení technické zmeny
- používate zariadenie v rozpore s určením

Zo záruky sú vylúčené:

- poškodenia laku, ktoré vyplývajú z normálneho opotrebovania
- diely podliehajúce opotrebeniu, ktoré sú na karte náhradných dielov označené rámečkom xxxxxx (x)

Záručná doba začína plynúť odo dňa zakúpenia zariadenia prvým koncovým odberateľom. Rozhodujúci je dátum na doklade o zakúpení zariadenia. S týmto vyhlásením o záruke a s originálnym dokladom o zakúpení zariadenia sa obráťte na svojho predajcu alebo na najbližší autorizovaný zákaznicky servis. Zákonné nároky kupujúceho voči predávajúcemu vyplývajúce z chýb výrobku zostávajú týmto vyhlásením nedotknuté.

15 PREKLAD ORIGINÁLU EÚ/ES VYHLÁSENIA O ZHODE

Týmto vyhlasujeme na výhradnú vlastnú zodpovednosť, že tento produkt vo forme, v akej sa predáva na trhu, spĺňa podmienky harmonizovaných smerníc EÚ, bezpečnostných štandardov EÚ a štandardov špecifických pre produkt.

Výrobok

Akumulátorový postrekovač rastlín

Sériové číslo

G4990012

Typ

PS 2035

Výrobca

AL-KO Geräte GmbH
Ichenhauser Str. 14
D-89359 Kötz

Smernice EÚ

smernica 2006/42/ES pozmenená smernicou 2009/127/ES
2014/30/EU
2011/65/EU

Dokumentácia - oprávnená osoba

Andreas Hedrich
Ichenhauser Str. 14
D-89359 Kötz

Harmonizované normy

EN 60745-1:2009+A11:2010
EN 50580:2012+A1:2013
EN 55014-1:2006+A1:2009+A2:2011
EN 55014-1:2017
EN 55014-2:2015

Kötz, 2018-11-15



Dr. Wolfgang Hergeth
generálny riaditeľ




AZ EREDETI KEZELÉSI ÚTMUTATÓ FORDÍTÁSA**Tartalomjegyzék**

1	Ehhez a kezelési útmutatóhoz	159	5.2	Akku behelyezése és eltávolítása (06)	167
1.1	A címlapon található szimbólumok	160	6	Kezelés	167
1.2	Jelmagyarázatok és jelzőszavak	160	6.1	A permetező oldat keverése	167
2	Termékleírás	160	6.2	A tartály feltöltése (07)	167
2.1	Rendeltetésszerű használat	160	6.3	A permetező fúvóka átállítása (05)	168
2.2	Lehetséges előre látható hibás használat	160	6.4	A készülék be-/kikapcsolása és kezelése	168
2.3	Maradék kockázatok	160	7	Munkamagatartás és munkatechnika	168
2.4	Biztonsági és védőberendezések	161	8	Karbantartás és ápolás	168
2.5	A készüléken szereplő szimbólumok	161	9	Hibaelhárítás	168
2.6	Szállítmány tartalma	161	10	Szállítás	169
2.7	Termékáttekintés (01)	161	11	Tárolás	170
3	Biztonsági utasítások	162	11.1	Az akkumulátor és a töltőkészülék tárolása	170
3.1	Elektromos szerszámok általános biztonsági útmutatója	162	12	Ártalmatlanítás	170
3.1.1	Munkahelyi biztonság	162	13	Ügyfélszolgálat/Szerviz	171
3.1.2	Elektromos biztonság	162	14	Garancia	172
3.1.3	Személyek biztonsága	162	15	Az eredeti EU/EK megfeleléségi nyilatkozat fordítása	172
3.1.4	Kezelő	163			
3.1.5	Az elektromos szerszámok használata és kezelése	163			
3.1.6	Elektromos szerszám alkalmazása és kezelése	163			
3.1.7	Szerviz	164			
3.1.8	Biztonsági utasítások az akkumulátorhoz	164			
3.1.9	Biztonsági utasítások a töltőkészülékhez	165			
3.2	Biztonsági utasítások növénypermetezőkhöz	165			
3.3	A készülék biztonsága	166			
4	Összeszerelés	166			
4.1	Szórófej felszerelése (02)	166			
4.2	Szórótömlő felszerelése (03)	166			
4.3	Hordheveder felhelyezése és beállítása (04)	166			
5	Üzembe helyezés	167			
5.1	Akkumulátor feltöltése	167			

1 EHHEZ A KEZELÉSI ÚTMUTATÓHOZ

- A német változat esetében az eredeti üzemeltetési útmutatóról van szó. Minden más nyelvi változat az eredeti üzemeltetési útmutató fordítása.
- Tárolja mindig úgy ezt a kezelési útmutatót, hogy bármikor beleolvashasson, ha a berendezéssel kapcsolatos információra van szüksége.
- Másik személynek csak ezzel a kezelési útmutatóval együtt adja tovább a készüléket.
- Olvassa el és tartsa be a jelen kezelési útmutató biztonsági tudnivalóit és figyelmeztetéseit.

1.1 A címlapon található szimbólumok

Szimbólum	Jelentés
	Üzembe helyezés előtt feltétlenül olvassa el gondosan ezt a kezelési útmutatót. Ez a zavarmentes munkavégzés és a hibamentes kezelés feltétele.
	Üzemeltetési útmutató
	A Li-ion akkumulátorokat kezelje óvatosan! Különösen a jelen útmutató szállításra, tárolásra és ártalmatlanításra vonatkozó utasításait tartsa be!

1.2 Jelmagyarázatok és jelzőszavak



VESZÉLY!

Olyan veszélyes helyzetet jelez, amely – ha nem kerülik el – halálos vagy súlyos sérüléseket eredményez.



FIGYELMEZTETÉS!

Olyan potenciálisan veszélyes helyzetet jelez, amely – ha nem kerülik el – halálos vagy súlyos sérüléseket eredményezhet.



VIGYÁZAT!

Olyan potenciálisan veszélyes helyzetet jelez, amely – ha nem kerülik el – kisebb vagy közepesen súlyos sérüléseket eredményezhet.

FIGYELEM!

Olyan helyzetet jelez, amely – ha nem kerülik el – anyagi károkat eredményezhet.



TUDNIVALÓ

Az érthetőséget és a használatot segítő, különleges tudnivalók.

2 TERMÉKLEÍRÁS

2.1 Rendeltetésszerű használat

Ez a készülék a lakásban és a kertekben használt háztartási vegyszerek, pl. rovarirtók, gom-

baölők, gyomirtók és trágyázó szerek permetezésére szolgál magán használatban, és csak a szabadban és jól szellőztetett területeken használható.

A készüléket növények benedvesítésére is lehet használni.

Amennyiben egyéb, vagy a megadott előírásoknak nem megfelelő folyadékokhoz használja a berendezést, az nem rendeltetésszerű használatnak számít. A készülék csak teljesen összeszerelt állapotban használható.

Ez a gép magáncélú használatra készült. Minden más felhasználás, valamint az engedély nélküli átépítés vagy hozzáépítés helytelen használatnak minősül, ami a jóállás megszűnését, valamint a megfelelőségi nyilatkozat (CE-jelölés) érvénytelenné válását eredményezi, és a gyártó a felhasználót vagy harmadik felet érő minden kár esetében mentesül a felelősség alól.

2.2 Lehetséges előre látható hibás használat

A készülék nem alkalmas nyilvános parkokban és sportlétesítményekben történő iparszerű használatra, valamint mező- és erdőgazdaságokban való alkalmazásra sem.

2.3 Maradék kockázatok

Még a készülék rendeltetésszerű használata esetén is mindig marad valamennyi ésszerű kockázat, amely nem zárható ki. A készülék fajtájából és szerkezetéből adódóan alkalmazástól függően a következő potenciális veszélyeztetések fordulhatnak elő:

- Légzésvédő használata nélkül sérülés a ki-permetezett vegyszerek miatt.
- Szemvédő és megfelelő védőfelszerelés használata nélkül sérülés a szemmel és bőrrel való érintkezés miatt.
- Áramütés. Soha ne permetezzen folyadékokat a csatlakozók, a kábelek vagy elektromos készülékek felé.

2.4 Biztonsági és védőberendezések



FIGYELMEZTETÉS!

Sérülésveszély

A sérült és kiiktatott biztonsági és védőberendezések súlyos sérüléseket okozhatnak.

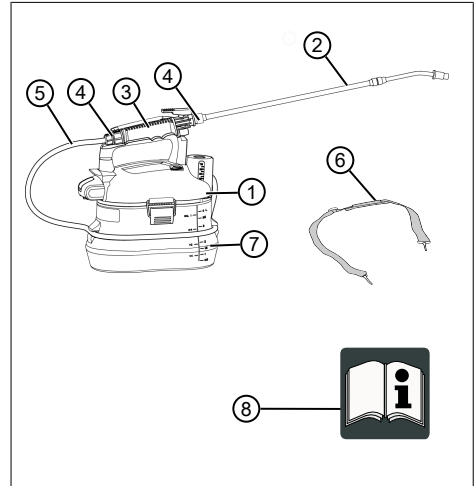
- A sérült biztonsági és védőberendezéseket javíttassa meg.
- A biztonsági és védőberendezéseket soha ne iktassa ki.

2.5 A készüléken szereplő szimbólumok

Szimbólum	Jelentés
	A kezelésnél különös óvatosságot tanúsítson!
	Üzembe helyezés és karbantartási munkák előtt olvassa el a kezelési útmutatót!
	Viseljen szemvédőt!
	Viseljen védőkesztyűt!
	Viseljen biztonsági lábbelit!
	Viseljen légzésvédő maszkot!
	A készüléket óvja az esőtől és a nedvességtől!

2.6 Szállítmány tartalma

A szállítmány az alább felsorolt tételeket tartalmazza. Ellenőrizze, hogy minden tétel megvan-e.



Sz.	Alkatrész
1	Motorház
2	Szórófej permetező fúvókával
3	Kézi fogantyú / kezelógomb reteszeléssel
4	Összekötő darab
5	Permetezőtömlő
6	Tartóhám
7	Tartály a permetezni kívánt oldat számára
8	Üzemeltetési útmutató



TUDNIVALÓ

Az akkumulátor és a töltőkészülék nem része a szállítmánynak, ezeket külön kell megvásárolni.

A következő cikkszámokon megrendelhetők:

- Lítium-ion akkumulátor – B50 Li – cikksz.: 113559
- Töltőkészülék – C30 Li – Cikksz.: 113560

2.7 Termékáttekintés (01)

A termék-összefoglaló (01) áttekintést ad a készülékről.

Sz.	Alkatrész
1	Motorház
2	Szórófej permetező fúvókával
3	Kézi fogantyú / kezelőgomb reteszeléssel
4	Permetezőtömlő
5	Tartóhám
6	Tartály a permetezni kívánt oldat számára
7	Be-/kikapcsoló
8	Betöltőcsenk mérőpohárral
9	Akkumulátor*
10	Töltőkészülék hálózati csatlakozóval*

* Nem része a szállítmánynak.

3 BIZTONSÁGI UTASÍTÁSOK

3.1 Elektromos szerszámok általános biztonsági útmutatója



FIGYELMEZTETÉS!

Olvassa el az összes biztonsági útmutatót és utasítást.

A biztonsági útmutatások és utasítások betartásánál elkövetett mulasztások elektromos áramütést, tüzet, illetve súlyos sérüléseket okozhatnak.

- Őrizzen meg a jövőre minden biztonsági útmutatót és utasítást.

A biztonsági útmutatásokban alkalmazott „elektromos szerszám” fogalom hálózati üzemeltetésű (hálózati kábellel rendelkező) és akkumulátoros (hálózati kábel nélküli) elektromos szerszámokra vonatkozik.

3.1.1 Munkahelyi biztonság

- **A munkaterületét tartsa tisztán és jól megvilágítva.** A rendetlenség vagy a megvilágítatlan munkaterületek balesetekhez vezethetnek.
- **Az elektromos szerszámot ne használja robbanásveszélyes környezetben, amelyben gyúlékony folyadékok, gázok vagy porok találhatók.** Az elektromos szerszámok szikrárt keltenek, amelyek a port vagy a gőzöket felgyújtják.
- **Az elektromos szerszám használata közben a gyermekeket és más személyeket**

tartsa távol. Mással való foglalkozás esetén elveszítheti az elektromos készülék fölötti ellenőrzést.

3.1.2 Elektromos biztonság

- **Az elektromos szerszám hálózati dugójának illeszkednie kell a csatlakozóaljzatba. A hálózati dugót semmilyen módon sem szabad megváltoztatni. Ne használjon adapterdugót védőérintkezős elektromos szerszámokkal együtt.** A változtatás nélküli dugaszok és hozzáillő csatlakozóaljzatok csökkentik az áramütés kockázatát.
- **Kerülje a testi érintkezést földelt felületekkel, mint például csövekkel, fűtőtestekkel, tűzhelyekkel és hűtőszekrényekkel.** Fokozott az áramütés veszélye, ha a teste földelve van.
- **Az elektromos szerszámokat óvja az esőtől és nedvességtől.** Víz behatolása a az elektromos szerszámba növeli az áramütés kockázatát.
- **Ne használja a kábelt rendeltetésellenesen az elektromos szerszám szállításához, felakasztásához vagy a dugónak a csatlakozóaljzattól való kihúzásához.** A kábelt tartsa távol a hőtől, az olajtól, az éles peremektől és a mozgó alkatrészeketől. A sérült vagy összegabalyodott kábelek növelik az áramütés kockázatát.
- **Ha elektromos szerszámmal a szabadban dolgozik, a kültéren is alkalmazható hosszabbítókábel alkalmazzon.** A kültéren alkalmazható hosszabbítókábel felhasználása csökkenti az áramütés kockázatát.
- **Ha az elektromos szerszám nedves környezetben való működtetése nem kerülhető el, akkor alkalmazzon hibaáram-védőkapcsolót.** A hibaáram-védőkapcsoló alkalmazása csökkenti az áramütés kockázatát.

3.1.3 Személyek biztonsága

- **Legyen óvatos, ügyeljen arra, amit tesz, és dolgozzon figyelmesen az elektromos szerszámmal. Ne használjon elektromos szerszámot, ha fáradt, kábítószert, alkohol vagy gyógyszerek hatása alatt áll.** Egy pillanatnyi figyelmetlenség az elektromos szerszám használatakor komoly sérülésekhez vezethet.
- **Viseljen személyi védőfelszerelést és mindenkor védőszemüveget.** A személyi védőfelszerelés, mint például a pormaszk, a csúszásmentes biztonsági cipő, munkavéd-

mi sisak vagy hallásvédő, az elektromos szerszám fejtájától és alkalmazásától függően csökkenti a sérülések kockázatát.

- **Kerülje el az akaratlan üzembet helyezést. Győződjön meg, hogy a villamos szerszám ki van kapcsolva, mielőtt a hálózatba és/vagy az akkumulátorhoz csatlakoztatja, felveszi vagy tartja.** Ha szállítás közben az ujját az elektromos szerszám kapcsolóján tartja, vagy az elektromos készüléket bekapcsolva csatlakoztatja a hálózatra, ez balesetekhez vezethet.
- **Mielőtt az elektromos szerszámot bekapcsolja, távolítsa el a beállító szerszámokat és a csavarkulcsot.** Egy forgó készülékrészben lévő szerszám vagy kulcs sérülésekhez vezethet.
- **Kerülje el a rendellenes testtartást. Gondoskodjon biztonságos állásról, és mindig legyen egyensúlyban.** Ezáltal váratlan helyzetekben az elektromos szerszámot jobban tudja ellenőrizni alatt tartani.
- **Viseljen megfelelő ruházatot. Ne hordjon bő ruházatot vagy ékszert. Tartsa távol a haját és a ruháját a mozgó alkatrészekről.** A bő ruhát, ékszert vagy hosszú hajat elkaphatja a szerszám valamelyik mozgó része.
- **Ha porelszívó vagy -felfogó felszerelések vannak felszerelve, bizonyosodjon meg róla, hogy ezek csatlakoztatva vannak és helyesen alkalmazzák őket.** A porelszívás alkalmazása a por által okozott veszélyeket is csökkentheti.

3.1.4 Kezelő

- 16 évnél fiatalabb gyermekek és a kezelési útmutatót nem ismerő személyek a gépet nem használhatják. Tartsa be az adott országra jellemző, a felhasználó minimális életkorára vonatkozó esetleges biztonsági utasításokat.
- A készüléket ne kezelje alkohol, drogok vagy gyógyszerek hatása alatt.

3.1.5 Az elektromos szerszámok használata és kezelése

- **Ne terhelje túl a készüléket. A munkához az arra szolgáló elektromos szerszámot alkalmazza.** A megfelelő elektromos szerszámmal a megadott teljesítménytartományban jobban és biztonságosan dolgozhat.
- **Ne használjon olyan elektromos szerszámot, amelynek kapcsolója hibás.** Olyan elektromos szerszám, amelyet nem lehet be-

vagy kikapcsolni, veszélyes, és javításra szorul.

- **Húzza ki a dugót a csatlakozójatból és/vagy távolítsa el az akkumulátort, mielőtt a készüléken beállításokat végez, tartozékokat cserél, vagy a készüléket elrakja.** Ezek az óvintézkedések meggátolják az elektromos szerszám véletlenszerű elindítását.
- **A használaton kívüli elektromos szerszámokat ne tárolja gyermeke által elérhető helyen. Ne engedje, hogy a készüléket olyan személyek használják, akik a készüléket nem ismerik, és a jelen útmutatásokat nem olvasták.** Az elektromos szerszámok tapasztalatlan személyek kezében veszélyesek.
- **Az elektromos szerszámokat figyelmesen gondozza. Ellenőrizze, hogy a forgó részek kifogástalanul működnek-e és nem akadnak meg, hogy az alkatrészek törtek-e el vagy oly mértékben sérültek-e, hogy az elektromos szerszám működését befolyásolják. A sérült részeket a készülék alkalmazása előtt javíttassa ki.** A helytelenül karbantartott elektromos szerszámok sok balesetet okoznak.
- **A vágószerszámokat tartsa élesen és tisztán.** A gondosan ápoltt, éles vágóélű vágószerszámok kevésbé szorulnak, és könnyebben irányíthatók.
- **Használjon a jelen útmutatásoknak megfelelő elektromos szerszámot, tartozékokat és betétszerszámokat. Ennek során vegye figyelembe a munkafeltételeket és a végzendő tevékenységet.** Az elektromos szerszámok rendeltetésellenes használata veszélyes helyzetekhez vezethet.

3.1.6 Elektromos szerszám alkalmazása és kezelése

- **Az akkumulátorokat csak a gyártó által ajánlott töltőkészülékekkel töltsen fel.** Tűzveszélyt okoz, ha egy adott akkumulátorfajtához alkalmas töltőkészüléket más akkumulátorokhoz használják.
- **Az elektromos szerszámokban csak az azokhoz való akkumulátorokat alkalmazza.** Másfajta akkumulátorok alkalmazása sérülésekhez és tűzveszélyhez vezethet.
- **A használaton kívüli akkumulátort tartsa távol az iratkapcsoktól, érméktől, kulcsoktól, tűktől, csavaroktól vagy más fémtárgyaktól, amelyek az érintkezők áthidalását**

okozhatják. Az akkumulátorok érintkezési közötti rövidzárlat égési sérülésekhez vagy tűzhöz vezethet.

- **Hibás alkalmazás esetén az akkumulátorból folyadék távozhat. Kerülje a folyadékkal való érintkezést. Véletlen érintkezés esetén vízzel öblítse le. Ha a folyadék a szembe kerül, kérjen orvosi segítséget is.** Az akkumulátorból kikerülő folyadék a bőr ingerléséhez vagy égési sérülésekhez is vezethet.

3.1.7 Szerviz

- **Elektromos szerszámát csak szakképzett személyzettel és eredeti pótalkatrészek felhasználásával javíttassa.** Ezáltal szerzői biztonsági előírások maradnak.

3.1.8 Biztonsági utasítások az akkumulátorhoz

Ez a rész azokat az alapvető biztonsági utasításokat ismerteti, amelyeket az akku használata közben be kell tartani. Olvassa el ezeket a tudnivalókat!

- Az elektromos készüléken végzett bármilyen munka (pl. karbantartás, szerszámcsere), valamint a készülék szállítása és raktározása előtt vegye ki az akkumulátort a készülékből.
- Az akkumulátort csak rendeltetészerűen használja, vagyis az AL-KO cég akkumulátoros készülékeihez. Az akkumulátort csak megfelelő AL-KO töltőkészülékkel töltsse fel.
- Az új akkumulátort csak akkor vegye ki az eredeti csomagolásból, ha azt használni kívánja.
- Az akkumulátort az első használat előtt teljesen fel kell tölteni, és ezt mindig a hozzá tartozó töltőkészülékkel kell végezni. Mindig tartsa be az útmutatóban az akkumulátor feltöltésére vonatkozó utasításait.
- Ne üzemeltesse az akkumulátort robbanás- és tűzveszélyes környezetben.
- A készülékben való használat közben ne tegye ki az akkumulátort nyirkosság és nedveség hatásának.
- Az akkumulátort hőtől, olajtól és tüztől óvni kell, hogy ne károsodhasson és ne távozhassanak belőle gőzök és folyékony elektrolitok. Robbanásveszély áll fenn!
- Ne ütögesse és ne dobálja az akkumulátort.
- Ne használja az akkumulátort, ha szennyezett vagy nedves. Az akkumulátort használat előtt száraz, tiszta ruhával tisztítsa meg és szárítsa meg.
- A feltöltött és nem használt akkumulátort fémes tárgyaktól tartsa távol, hogy az érintkezők ne záródhassanak rövidre (pl. irodai gemkapocs, pénzérme, kulcsok, szegek, csavarok miatt). Az akkun ne végezzen munkákat hegyes tárgyakkal (pl. csavarhúzóval). Az ezáltal előidézett belső rövidzárlat az akkumulátor túlmelegedéséhez, kigyulladásához vagy felrobbanásához vezethet.
- Az akkumulátort nem szabad kinyitni, szétszedni vagy összenyomni. Áramütés és rövidzárlat veszélye áll fenn.
- Szakszerűtlen használat közben és az akkumulátor sérült állapotában gőzök és folyékony elektrolitok távozhatnak az akkumulátorból. A helyiséget megfelelően szellőztesse ki és sérülés esetén forduljon orvoshoz. Elektrolit-folyadékkal való érintkezés esetén a folyadékot alaposan le kell mosni és a szemmel azonnal alaposan ki kell öblíteni. Ezután forduljon orvoshoz.
- Ezt az akkumulátort illetéktelen személyek nem használhatják, kivéve, ha ezeknek a személyeknek a biztonságát egy másik, állandóan jelen lévő személy felügyeli, vagy ha megfelelő utasításokat kaptak az akkumulátor használatára vonatkozóan. Illetéktelen személyek például:
 - olyan személyek (a gyerekeket is beleértve), akik megváltozott fizikai, érzékelő vagy szellemi képességekkel rendelkeznek.
 - olyan személyek, akik semmilyen tapasztalattal és/vagy ismerettel nem rendelkeznek az akkumulátorral kapcsolatban.
- Figyelni kell a gyerekekre és meg kell tanítani nekik, hogy ne játsszanak az akkumulátorral.
- Az akkumulátort ne tartsa hosszú ideig a töltőkészülékben. Hosszabb tároláshoz az akkumulátort vegye ki a töltőkészülékből.
- Az akkumulátort a működtetett készülékből vegye ki, ha a készülék nincs használatban.
- A nem használt akkumulátort száraz és zárt helyen kell tárolni. Az akkumulátort óvja a forrástól és a közvetlen napsugárzástól. Illetéktelen személyek és gyerekek ne férhessenek hozzá az akkumulátorhoz.

3.1.9 Biztonsági utasítások a töltőkészülethez

Ez a rész azokat az alapvető biztonsági tudnivalókat és figyelmeztetéseket ismerteti, amelyeket a töltőkészülék használata közben be kell tartani. Olvassa el ezeket a tudnivalókat!

- A töltőkészüléket csak rendeltetészerűen használja, azaz a szóban forgó akkumulátor töltésére. Csak az AL-KO eredeti akkumulátorait töltsse a töltőkészülékkel.
- Használat előtt az egész töltőkészüléket, de különösen a hálózati kábelt és az akkumulátortornyíllást ellenőrizni kell, hogy nincs-e rajtuk sérülés. A töltőkészüléket csak kifogástalan állapotban szabad használni.
- Ne működtesse a készüléket robbanás- és tűzveszélyes környezetben.
- A töltőkészüléket csak zárt helyiségben használja, és ne tegye ki nyirkosságnak vagy nedvességnak.
- A töltőkészüléket mindig jól szellőztetett és nem gyúlékony felületen helyezze el, mert a töltési folyamat közben felmelegszik. A szellőzőnyílásokat szabadon kell tartani és a töltőkészüléket nem szabad letakarni.
- A töltőkészülék csatlakoztatása előtt ellenőrizze, hogy a műszaki adatokban megadott hálózati feszültség rendelkezésre áll-e.
- A hálózati kábelt csak a töltőkészülék csatlakoztatására használja, ne használja más célra. A töltőkészüléket ne húzza a hálózati kábelnél fogva, és a hálózati csatlakozót se húzza ki az aljzatból a hálózati kábelnél fogva.
- A hálózati kábelt hőtől, olajtól és éles szélektől óvni kell, mert megsérülhet.
- Ne használja a töltőkészüléket, ha szennyezett vagy nedves. Használat előtt a töltőkészüléket és az akkumulátort tisztítsa meg és szárítsa meg.
- Ne nyissa ki a töltőkészüléket és az akkumulátort. Áramütés és rövidzárlat veszélye áll fenn.
- Saját biztonsága érdekében a töltőkészüléket csak képzett szakemberekkel és eredeti pótalkatrészek felhasználásával javíttassa.
- Ezt a készüléket 8 évnél idősebb gyermekek, valamint korlátozott testi-, szellemi- illetve érzékelési képességgel rendelkező vagy az ilyen készülék használatához szükséges gyakorlatnak vagy tudásnak híján lévő személyek csak felügyelet mellett használhatják, illetve ha megtanították nekik a készülék biztonságos használatának módját, és tudják,

hogy használat közben milyen veszélyek fenyegetik őket. Gyermekek ne játsszanak a készülékkel. Tisztítást és felhasználói karbantartást gyerekek felügyelet nélkül nem végezhetnek.

- Súlyosan és összetetten korlátozott képességű személyek az itt ismertetett utasításokból adódóan bizonyos igényekkel rendelkezhetnek.
- A használaton kívüli töltőkészüléket száraz és zárt helyen kell tárolni. Illetéktelen személyek és gyerekek ne férhessenek hozzá a töltőkészülékhez.

3.2 Biztonsági utasítások növénypermetezőkhöz

- Ne permetezzen éghető anyagokat, pl. benzint a tűz- és robbanásveszély csökkentése érdekében.
- Csak vizes alapú pázsit- és kerti vegyszereket használjon.
- Ne használjon kereskedelmi vagy ipari célú vegyi anyagokat.
- Áramütés veszélye. Soha ne permetezzen csatlakozóaljzatok irányába.
- A permetezés helyének jól szellőztetettnek kell lennie.
- Soha ne permetezzen ott, ahol szikrák, nyílt láng vagy más gyújtóforrások vannak jelen.
- Legyen tisztában az adott permetező anyag, az abban található egyes vegyszerek, valamint a lehetséges kombinációk minden lehetséges veszélyével.
- A készülékkel ne használja a következő folyadékokat, mert azok károsíthatják a fém részeket, a tartályt vagy a tömlőt:
 - Maró hatású (lúg)
 - Korrozív
 - Önmelegedő
- Mindig kövesse a vegyszer gyártójának a termék címkére nyomtatott utasításait a használatra, a tisztításra és a tárolásra vonatkozóan. A vegyszereket gyerekektől elzárva kell tárolni.
- Ne permetezzen be olyan anyagot, amelyek lehetséges veszélyei nem ismertek.
- Viseljen megfelelő védőfelszerelést, pl. permetezéshez használatos arcmaszkot, kesztyűt és más megfelelő védőfelszerelést a permetezett anyagok okozta terhelés mértékének csökkentése érdekében.

- A vegyszerekkel vagy a kész permetező oldattal való minden érintkezést a bőrön és a szemem keresztül, valamint a gőzök és a permetkődök belélegzését el kell kerülni. Érintkezés esetén azonnal tegye meg a következőket:
 - A bőrt vízzel és szappannal alaposan mossa le.
 - A szemet vízzel alaposan öblítse ki.
 - Irritáció esetén azonnal keressen fel egy orvost.
- Ne öntsön forró vagy forrásban lévő folyadékokat a tartályba. Ezek gyengíthetik vagy károsíthatják a tömlőt vagy a tartályt.
- A készülék használata közben ne dohányozzon, ne egyen és ne igyon.
- Intézkedjen annak érdekében, hogy a permetezéssel érintett területen se emberek, se állatok ne tartózkodjanak.

3.3 A készülék biztonsága

- A készüléket csak az alábbi feltételek mellett használja:
 - A készülék nem szennyezett.
 - A készüléken nem láthatók sérülések.
 - Minden kezelőelem működik.
- A készüléket ne terhelje túl. Magánterületen végzett könnyű munkákhoz készült. A túlterhelés a készülék károsodását eredményezi.
- Soha ne működtesse a készüléket elhasználdott vagy sérült alkatrészekkel. A sérült alkatrészeket mindig a gyártó eredeti pótalkatrészeire cserélje. Ha a készüléket elhasználdott vagy sérült alkatrészekkel működteti, akkor emiatt a gyártóval szemben semmiféle garanciaigény nem érvényesíthető.



TUDNIVALÓ

Javítási munkákat csak kompetens szaküzemek vagy a mi szervizeink végezhetnek.

4 ÖSSZESZERELÉS



FIGYELMEZTETÉS!

Veszélyek nem teljes összeszerelés miatt!

Egy nem teljesen összeszerelt gép üzemeltetése súlyos sérülésekhez vezethet.

- A gépet csak teljesen összeszerelt állapotban üzemeltesse!
- Az akkut csak akkor tegye be a gépbe, ha a gépet teljesen összeszerelték.
- Bekapcsolás előtt ellenőrizze, hogy az összes biztonsági és védőberendezés rendelkezésre áll-e és működőképes-e!

4.1 Szórófej felszerelése (02)

1. A szórófej (02/1) végére tegyen fel egy anyát, egy összekötő darabot és egy O-gyűrűt.
2. A szórófej (02/1) végét dugja be a kézi fogantyúba (02/2) és csavarozza össze az összekötő elemmel (02/3). Ügyeljen az O-gyűrű megfelelő elhelyezkedésére.
3. Csavarja fel az anyát az összekötő darabra, majd kézzel húzza meg.

4.2 Szórótömlő felszerelése (03)

1. A szórótömlőt szerelje fel kézi fogantyúval:
 - Az összekötő darabot (03/1) csavarozza rá a kézi fogantyúra (03/2).
 - A tömlő végét (03/3) dugja be az összekötő darabba (03/1), majd az anyával rögzítse szorosan.
2. A szórótömlő összekötése a tartállyal:
 - A tömlő másik végét (03/4) dugja be a tartálycsatlakozóba (03/5), majd az anyával rögzítse szorosan.

4.3 Hordheveder felhelyezése és beállítása (04)

1. A hordhevedert (04/1) úgy állítsa be a készüléken, hogy a csat (04/2) a kezelő személy előtt legyen.
2. A tartóheveder karabinerkampóját (04/3) akassza be a permetezőkészüléken lévő rögzítőszembe (04/4).
3. A heveder segítségével akassza a teljes készüléket a vállára. A csatnak a kezelő előtt kell lennie.
4. Tolja el a csatot addig, amíg el nem éri a kívánt pozíciót.

5 ÜZEMBE HELYEZÉS

5.1 Akkumulátor feltöltése



VIGYÁZAT!

Tűzveszély töltés közben!

A töltőkészülék felmelegedése miatt tűzveszély áll fenn, ha a töltőkészüléket gyúlékony felületre helyezik, és nem megfelelő a szellőztetés.

- A töltőkészüléket mindig nem gyúlékony felületen, ill. nem gyúlékony környezetben használja.
- Ha vannak: A szellőzőréseket hagyja szabadon.



TUDNIVALÓ

Az akkut és a töltőberendezést a szállítmány nem tartalmazza.

Az akkumulátor részben fel van töltve. Az akkumulátort az első használat előtt teljesen töltse fel. Az akkumulátor bármilyen töltöttségi állapotban tölthető. A töltés megszakítása nem károsítja az akkumulátort.



TUDNIVALÓ

Részletes információkért olvassa el az akkuhoz és a töltőkészülékhez tartozó külön üzemeltetési útmutatókat.

Lásd:

- Lítium-ion akkumulátor üzemeltetési útmutató – B50 Li
- Töltőkészülék üzemeltetési útmutató – C30 Li

5.2 Akku behelyezése és eltávolítása (06)

Akku behelyezése (06)

1. Az akkut (06/1) hallható kattanásig tolja be (06/a) az akkumulátornyílásba (06/2).

Akkumulátor eltávolítása (06)

1. Az akkumulátoron (06/1) lévő kioldógombot (06/3) nyomja meg és tartsa lenyomva.
2. Távolítsa el (06/b) az akkut.

6 KEZELÉS



FIGYELMEZTETÉS!

Veszélyek nem teljes összeszerelés miatt!

Egy nem teljesen összeszerelt gép üzemeltetése súlyos sérülésekhez vezethet.

- A gépet csak teljesen összeszerelt állapotban üzemeltesse!
- Az akkut csak akkor tegye be a gépbe, ha a gépet teljesen összeszerelték.
- Bekapcsolás előtt ellenőrizze, hogy az összes biztonsági és védőberendezés rendelkezésre áll-e és működőképes-e!

6.1 A permetező oldat keverése



FIGYELMEZTETÉS!

Sérülésveszély

A vegyszereket szigorúan a gyártó utasításainak megfelelően keverje össze. A rossz keverés mérgező gőzöket vagy robbanékony oldatokat eredményezhet.

- A permetező oldatot csak a szabadban vagy megfelelően szellőztetett helyiségekben készítse elő.
- A permetező oldatnak víz sűrűségűnek kell lennie.
- Mindig csak annyi permetező oldatot használjon, amennyi a munka elvégzéséhez szükséges.
- Ne keverjen össze különböző vegyszereket, kivéve, ha a gyártó a külső keverést megengedi.

6.2 A tartály feltöltése (07)

A tartályt csak a szabadban vagy megfelelően szellőztetett helyiségekben töltse fel. A tartály permetező oldattal történő feltöltése előtt végezzen próbaüzemet friss vízzel, majd ellenőrizze a permetezőkészülék összes alkatrészét.

1. Csavarja le a mérőpoharat (07/1). A beöntőcsont (07/2) nyitva.
2. Állítsa sima felületre a permetező készüléket. A tartályt ne töltse a maximális jelzésen túl (07/3).
3. A tartály feltöltése után csavarja fel a mérőpoharat (07/1) a beöntőcsontokra (07/2), majd húzza meg.

- A permetező készüléken helyezzen el egy táblát, amelyen feltüntették a használt vegyszert.

6.3 A permetező fúvóka átállítása (05)

Permetesugár beállítása

- A permetező fúvókát (05/1) lazítsa meg (05/a).

Legyező szóráskép beállítása

- A permetező fúvókát (05/1) húzza meg (05/b).

6.4 A készülék be-/kikapcsolása és kezelése

A készülék bekapcsolása

- A permetező készüléket tartsa erősen a kézi fogantyúnál (01/3), vagy hevederrel akassza a vállára.
- Nyomja meg a be-/kikapcsolót (01/7). A készülék bekapcsol.

Permetezés



VIGYÁZAT!

Sérülésveszély

A veszélyes permetezőszerszerrel való érintkezés sérülésekhez vezethet.

- Minden használat után alaposan mossa meg a kezét és azokat a részeket, ahol a bőr a permetköddel érintkezett.

- Nyomja meg (08/a) a kezelógombot (08/1) a kézi fogantyún (08/2). Engedje el (08/b) a kezelógombot (08/1) a permetezés befejezéséhez.

A készüléket kapcsolja ki

- Nyomja meg a be-/kikapcsolót (01/7). A készülék ki van kapcsolva.

7 MUNKAMAGATARTÁS ÉS MUNKATECHNIKA

- A permetező fúvókát irányítsa közvetlenül a növényekre vagy a permetezni kívánt tárgyakra.
- Szeles időben ne használja a készüléket. A permetező anyagok véletlenül növényekre vagy olyan tárgyakra kerülhetnek, amelyeket nem lehet bepermetezni.

- A növénypermetező a tartóban lévő permetezőfajjal vagy fogantyún lévő permetezőfajjal használható.

8 KARBANTARTÁS ÉS ÁPOLÁS



VIGYÁZAT!

Sérülésveszély

A veszélyes permetezőszerszerrel való érintkezés sérülésekhez vezethet.

- Karbantartási, ápolási és tisztítási munkák közben mindig viseljen védőkesztyűt!

- A készüléket ne tegye ki nedvességnek vagy nyirkosságnak. Vízzel ne fröcskölje le.
- Az akkut minden használat után távolítsa el és tárolja száraz helyen.
- A készülék belső és külső oldalait, valamint az összes komponenst használat előtt é után ellenőrizni kell:
 - Szivárgások vagy tömítetlenségek
 - Repedt vagy elhasználódott tömlők
 - Eldugult fúvókák
 - Hiányzó vagy sérült alkatrészek
- Ne használjon gyúlékony oldószereket vagy súroló hatású tisztítószeret a készülék tisztításához.
- A készüléket a következő használat előtt javíttassa meg.
- Rendszeresen ellenőrizze a készülék előírás szerű állapotát.
- Ellenőrizze a készülék érintkezőnek korrózióját, esetleg egy finom drótkefével tisztítsa meg, majd kontaktspray-vel permetezze be.
- A tartályt minden tisztítás előtt ürítse ki a betöltőcsonton keresztül.
- A készüléket minden használat után tiszta vízzel tisztítsa meg.

9 HIBAEHÁRÍTÁS



TUDNIVALÓ

Olyan hibák esetében, amelyek nem szerepelnek ebben a táblázatban, vagy amelyeket saját maga nem tudja kijavítani vevőszolgálatunkhoz.

Zavar	Ok	Elhárítás
A készülék nem permetez.	Eldugult a fűvóka.	Tisztítsa meg a fűvókát.
	A permetezőtömlő eldugult.	Tisztítsa meg a permetezőtömlőt.
	A tartály üres.	Öntsön permetező oldatot a tartályba.
A motor nem jár.	Az akkumulátor lemerült.	Töltse fel az akkumulátort.
	Az akkumulátor hiányzik vagy rosszul van elhelyezve.	Helyezze be megfelelően az akkumulátort.
	Az akkumulátor túl hideg vagy meleg.	Az akkumulátort hagyja egy kissé melegedni vagy lehűlni.
A motor kikapcsol.	A motorvédő kapcsoló aktív-zárolódott.	Várjon, amíg a motorvédő kapcsoló ismét bekapcsolja a készüléket.
	A szellőzítés szennyezett.	Tisztítsa meg a készüléket.
Az akkumulátor üzemideje jelentősen csökken.	Az akkumulátor lemerült, mivel hosszabb ideje nem használta.	Töltse fel az akkumulátort.
	Az akkumulátor élettartama végére ért.	Cserélje ki az akkumulátort. Csak a gyártó eredeti tartozékait használja.
Az akkumulátor nem töltődik.	Az akkumulátor érintkezői szennyezettek.	Forduljon AL-KO szervizhez.
	Az akkumulátor vagy a töltő-készülék hibás.	Rendeljen pótalkatrészeket. Forduljon AL-KO szervizhez.
	Az akkumulátor túl meleg.	Hagyja lehűlni az akkumulátort.

10 SZÁLLÍTÁS

Szállítás előtt tegye meg a következő intézkedéseket:

1. Kapcsolja ki a készüléket.
2. Távolítsa el az akkumulátort a készülékből.
3. Az akkumulátort előírás szerint csomagolja be (lásd alább).



TUDNIVALÓ

Az akkumulátor(ok) névleges energiája kevesebb mint 100 Wh. Éppen ezért ügyeljen a következő szállítási előírások betartására!

A készülékben használt Li-ion akkumulátorra a veszélyes árukra vonatkozó törvény érvényes, azonban egyszerűbb feltételek mellett szállítható:

- Magánfelhasználó a sértetlen akkumulátort további intézkedések nélkül az utcán szállíthatja, amennyiben az szakszerűen becsomagolt állapotban van és a szállítás személyes célokat szolgál. Az egyenként elküldött akku-

mulátorok felső súlyhatárát figyelembe kell venni:

- közúti, vasúti és vízi szállítás esetén csomagonként max. 30 kg lehet az összsúly
- légi szállítás esetén nincs súlykorlátozás, de csomagonként csak 2 db küldhető
- Ha feltételezhető, hogy az akkumulátor sérült (pl. a készülék leesése miatt), akkor a szállítás nem megengedett.
- Közületi felhasználó, aki a szállítást fő tevékenységi köréhez kapcsolódva végzi (pl. alkalmazási helyre/helyről bemutatókra/bemutatókról történő szállítás esetén), akkor ez a könnyítés igénybe vehető.

Az előbb említett két esetben megfelelő előzetes intézkedéseket kell tenni annak megelőzésére, hogy a beltartalom a szabadba kerüljön. Egyéb esetekben a veszélyes árukra vonatkozó törvény betartása kötelező! Ennek elmulasztása esetén a feladót és adott esetben a szállítót büntetőjogi felelősség terheli.

További tudnivalók a szállításhoz és a kiküldéshez

- Lítium-ion akkumulátorokat csak sértetlen állapotban szállíthaton ki, ill. küldjön ki.
- Biztosítsa a készüléket úgy, hogy szállítás közben ne fordulhasson elő a véletlen üzembe helyezése.
- Biztosítsa a készüléket erős külső csomagolással (csomagolókarton). Lehetőleg a gyártó eredeti csomagolását használja.
- Gondoskodjon a küldemény helyes megjelöléséről és dokumentációjáról szállítás, ill. kiküldés közben (pl. csomagküldő szolgálat vagy szállítmányozás igénybe vétele esetén:
 - Közúti, vasúti és vízi szállítás esetén a csomagoláson egy figyelmeztető címkét kell elhelyezni, ha az akkumulátor(ok) a készülékhez van(nak) mellékelve. Ha az akkumulátor(oka)t a készülékbe van(nak) behelyezve, ill. beszerelve, nincs szükség figyelmeztető címkére, mert a külső csomagolás/eredeti csomagolás már megfelel a vonatkozó előírásoknak.
 - Légi szállítás esetén a csomagoláson minden esetben figyelmeztető címkét kell elhelyezni. A felső súlyhatárt a készülékkel együtt küldött akkumulátor esetén be kell tartani: max. 5 kg akkumulátorsúly csomagonként és max. 2 darab csomagonként, ha az akkumulátor(ok) szállítása a készülékhez mellékelve történik.
- Előzetesen tájékozódjon arról, hogy lehetséges-e a szállítás az Ön által választott szolgáltatóval, és adja át neki a küldeményt.

A kiküldés előkészítéséhez javasoljuk egy veszélyes áruk terén szakértőnek számító személy bevonását. Kérjük, hogy ügyeljen a további nemzeti előírások betartására.

11 TÁROLÁS

A készüléket minden használat után alaposan tisztítsa meg és tegyen fel minden védőburkolatot – ha vannak. A készüléket száraz, zárható, gyermekek által nem elérhető helyen tárolja.

- A tartályban ne tároljon vegyszereket.
- Minden használat után az összes alkatrészten ellenőrizze a tömítetlen helyeket.
- A permetező fejet a tartóban lehet őrizni.

11.1 Az akkumulátor és a töltőkészülék tárolása



VESZÉLY!

Robbanás- és tűzveszély!

Halálos vagy súlyos sérülés történhet, ha az akkumulátort nyílt láng vagy hőforrások közelében tárolja.

- Az akkumulátort hűvös, száraz helyen, nyílt lángtól vagy hőforrásoktól távol kell tárolni.



TUDNIVALÓ

Az akkumulátor feltöltés közben a töltési szint automatikus észlelése miatt a túltöltés ellen védett, és ezért egy ideig, azonban nem tartósan, a töltőkészülékkel összekötve maradhat.

- Az akkumulátort száraz, fagymentes helyen, az előírt tárolási hőmérsékleten (lásd az akkumulátor üzemeltetési útmutatóját) és kb. 40–60%-os feltöltöttséggel tárolja.
- Rövidzárlat veszélye miatt az akkumulátort ne tárolja fémes vagy savakat tartalmazó tárgyak közelében.
- Kb. 6 hónap tárolás után kb. 2 órán át töltsé az akkumulátort.

12 ÁRTALMATLANÍTÁS

Tudnivalók az elektromos és elektronikus készülékekre vonatkozó törvényről (ElektroG)



- A használt elektromos és elektronikus készülékek nem tartoznak a háztartási hulladékhoz, hanem válogatott begyűjtése, ill. ártalmatlanításuk szükséges!
- A régi elemeket vagy akkumulátorokat, amelyek nincsenek a régi készülékbe rögzítve, leadás előtt el kell távolítani! Ezek ártalmatlanítását az akkumulátorokra vonatkozó törvény szabályozza.
- Az elektromos és elektronikus készülékek tulajdonosai, ill. használói kötelesek a készülékeket használatuk befejeztével visszaszolgáltatni.
- A végfelhasználó kizárólagos felelőssége, hogy törölje az ártalmatlanítandó régi készüléken lévő személyes jellegű adatait!

Az áthúzott hulladéktároló edény szimbólum azt jelenti, hogy az elektromos és elektronikus készülékeket nem szabad a háztartási hulladékkal ártalmatlanítani.

Az elektromos és elektronikus készülékek a következő helyeken díjtalanul leadhatók:

- Nyilvános törvényes ártalmatlanító, ill. gyűjtőpontok (pl. kommunális hulladékudvarok)
- Elektromos készülékeket forgalmazó üzletek (helyhez kötött és online), valamint kereskedők kötelesek ezeket átvenni, ill. ezt. Önként felajánlani.

Ezek az állítások csak azokra a készülékekre érvényesek, amelyeket az Európai Unió országai-ban telepítettek és vásároltak, és amelyek a 2012/19/EU sz. európai irányelv hatálya alá tartoznak. Az Európai Unió kívüli országokban ezektől eltérő rendelkezések lehetnek érvényben a használt elektromos és elektronikus készülékek ártalmatlanítására vonatkozóan.

Tudnivalók az akkumulátorokra vonatkozó törvényel kapcsolatban (BattG)



- A használt elemek és akkumulátorok nem tartoznak a háztartási hulladékhoz, hanem válogatott begyűjtése, ill. ártalmatlanítása szükséges!
- Az elektromos készülékekből származó elemek vagy akkumulátorok biztonságos kivételéhez és a típusra, ill. a kémia rendszerre vonatkozó információk a kezelési és szerelési útmutatóban található további adatok között található.
- Az elemek és akkumulátorok tulajdonosai, ill. használói kötelesek a készülékeket használatuk befejeztével visszaszolgáltatni. A visszaadás a háztartásban előforduló mennyiségek átvételére vonatkozik.

A használt elemek káros anyagokat vagy nehézfémeket tartalmazhatnak, amelyek károsíthat-

ják a környezetet és az egészséget. A használt elemek értékesítése és a bennük megtalálható erőforrások hasznosítása hozzájárul mind a környezet, mind az egészség védelméhez.

Az áthúzott hulladéktároló edény szimbólum azt jelenti, hogy az elemeket és akkumulátorokat nem szabad a háztartási hulladékkal ártalmatlanítani.

Ha ezenkívül a hulladéktároló edény alatt Hg, Cd vagy Pb jelzés látható, akkor a következő helyzet áll fenn:

- Hg: Az elem több mint 0,0005 % higanyt tartalmaz
- Cd: Az elem több mint 0,002 % kadmiumot tartalmaz
- Pb: Az elem több mint 0,004 % ólmot tartalmaz

Az elemek és akkumulátorok a következő helyeken díjtalanul leadhatók:

- Nyilvános törvényes ártalmatlanító, ill. gyűjtőpontok (pl. kommunális hulladékudvarok)
- Elemeket és akkukat árusító helyeken
- A készülékekhez használt régi elemek gyűjtését végző közös visszavételi rendszerek bármelyik átvételi pontján
- A gyártó visszavételi helyén (ha a közös visszavételi rendszer nem áll rendelkezésre)

Ezek az állítások csak azokra az elemekre és akkumulátorokra érvényesek, amelyeket az Európai Unió országai-ban telepítettek és vásároltak, és amelyek a 2006/66/EK sz. európai irányelv hatálya alá tartoznak. Az Európai Unió kívüli országokban ezektől eltérő rendelkezések lehetnek érvényben az elemek és akkumulátorok ártalmatlanítására vonatkozóan.

13 ÜGYFÉLSZOLGÁLAT/SZERVIZ

A garanciával, javítással vagy pótalkatrészekkel kapcsolatos kérdések esetén kérjük, forduljon a legközelebbi AL-KO szervizhez. Ezeket megtalálja az interneten a következő oldalon:

www.al-ko.com/service-contacts

14 GARANCIA

A berendezés esetleges anyag- és gyártási hibáinak elhárítása javítással vagy alkatrészcserevel történik a törvényben előírt jótállási időn belül. A jótállási határidőt azon ország jogrendszere határozza meg, ahol a berendezést vásárolták.

A garancia kizárólag akkor érvényes, ha:

- betartják ezt az üzemeltetési utasítást
- szakszerűen használják a berendezést
- csak eredeti pótalkatrészeket használnak

A garancia nem érvényes

- önhatalmú javítási próbálkozás
- önhatalmú műszaki módosítások
- nem rendeltetésszerű használat esetén

A garancia nem vonatkozik:

- a használatból eredő festékhibákra,
- a kopó alkatrészekre, amelyek a pótalkatrész-katalógusban be vannak keretezve xxxxxx (X)

A garancia az első végfelhasználó vásárlásától lép életbe. Az időpont meghatározásakor a fizetési bizonylaton szereplő dátum a mérvadó. A garanciajeggyel és az eredeti fizetési bizonylattal forduljon a szakkereskedéshez vagy a legközelebbi hivatalos ügyfélszolgálathoz. A vevő eladóval szembeni kelékszavatossági jogainak törvényes érvényesítési lehetőségeit a jelen nyilatkozat nem befolyásolja.

15 AZ EREDETI EU/EK MEGFELELŐSÉGI NYILATKOZAT FORDÍTÁSA

Teljes felelősségünk tudatában kijelentjük, hogy a termék a piacon értékesített formájában teljesíti a harmonizált EU-irányelvek követelményeit, az EU biztonsági szabványait és a termékspecifikus szabványokat.

Termék

Akkus növénypermetező

Sorozatszám

G4990012

Típus

PS 2035

Gyártó

AL-KO Geräte GmbH

Ichenhauser Str. 14

D-89359 Kötz

EU-irányelvek

a 2009/127/EK irányelvvel módosított 2006/42/EK irányelv

2014/30/EU

2011/65/EU

A dokumentációért felelős személy

Andreas Hedrich

Ichenhauser Str. 14

D-89359 Kötz

Harmonizált szabványok

EN 60745-1:2009+A11:2010

EN 50580:2012+A1:2013

EN 55014-1:2006+A1:2009+A2:2011

EN 55014-1:2017

EN 55014-2:2015

Kötz, 2018-11-15



Dr. Wolfgang Hergeth

Ügyvezető igazgató

OVERSÆTTELSE AF DEN ORIGINALE BRUGSANVISNING

Indholdsfortegnelse


1 Om denne brugsanvisning	173	6 Betjening	180
1.1 Symboler på forsiden	173	6.1 Blanding af sprøjtemidlet	180
1.2 Symboler og signalord	174	6.2 Påfyldning af tanken (07).....	180
2 Produktbeskrivelse	174	6.3 Indstilling af sprøjtedysen (05).....	181
2.1 Tilsigtet brug.....	174	6.4 Til-/frakobling og betjening af apparatet.....	181
2.2 Forudsigelig forkert brug	174	7 Arbejds måde og arbejdsteknik	181
2.3 Restrisici.....	174	8 Service og vedligeholdelse.....	181
2.4 Sikkerheds- og beskyttelsesanordninger	174	9 Hjælp ved forstyrrelser	181
2.5 Symboler på apparatet.....	174	10 Transport	182
2.6 Leveringsomfang.....	175	11 Opbevaring.....	183
2.7 Produktoversigt (01).....	175	11.1 Opbevaring af batteri og oplader	183
3 Sikkerhedsanvisninger.....	175	12 Bortskaffelse.....	183
3.1 Generelle sikkerhedsanvisninger ved el-værktøjer	175	13 Kundeservice/service	184
3.1.1 Arbejdspladssikkerhed	176	14 Garanti.....	184
3.1.2 Elektrisk sikkerhed.....	176	15 Oversættelse af den originale EU-/EF-overensstemmelseserklæring	185
3.1.3 Personsikkerhed	176		
3.1.4 Bruger.....	176		
3.1.5 Brug og håndtering af el-værktøjet.....	176		
3.1.6 Brug og håndtering af det batteridrevne værktøj.....	177		
3.1.7 Service.....	177		
3.1.8 Sikkerhedsanvisninger for batteriet.....	177		
3.1.9 Sikkerhedsanvisninger for oplader	178		
3.2 Sikkerhedsanvisninger for havesprøjte	178		
3.3 Maskinsikkerhed	179		
4 Montering.....	179		
4.1 Montering af sprøjtelansen (02)	179		
4.2 Montering af sprøjteslangen (03)	179		
4.3 Montering og indstilling af bæreselen (04).....	179		
5 Ibrugtagning.....	180		
5.1 Opladning af batteri.....	180		
5.2 Isætning og fjernelse af batteriet (06)	180		

1 OM DENNE BRUGSANVISNING

- Den tyske udgave er den originale driftsvejledning. Alle andre sprog er oversættelser af den originale driftsvejledning.
- Opbevar denne brugsanvisning, så du altid kan slå op i den, når du har brug for informationer om maskinen.
- Overdrag kun maskinen til andre personer sammen med denne brugsanvisning.
- Læs og overhold sikkerhedsanvisningerne og advarslerne i denne brugsanvisning.

1.1 Symboler på forsiden

Symbol	Betydning
	Læs denne brugsanvisning omhyggeligt, før du tager apparatet i brug. Dette er en forudsætning for, at du kan arbejde sikkert og håndtere apparatet uden forstyrrelser.
	Brugsanvisning

Symbol	Betydning
	Håndter Li-ion batterier forsigtigt! Overhold især anvisningerne i nærværende brugsanvisning vedrørende transport, opbevaring og bortskaffelse!

1.2 Symboler og signalord



FARE!

Indikerer en umiddelbar farlig situation, som, hvis den ikke undgås, er livsfarlig eller medfører alvorlige kvæstelser.



ADVARSEL!

Indikerer en potentiel farlig situation, som, hvis den ikke undgås, kan være livsfarlig eller medføre alvorlige kvæstelser.



FORSIGTIG!

Indikerer en potentiel farlig situation, som, hvis den ikke undgås, kan medføre mindre eller moderate kvæstelser.

OBS!

Indikerer en situation, som, hvis den ikke undgås, kan medføre tingsskade.



BEMÆRK

Specielle anvisninger, der gør dig i stand til at forstå og håndtere maskinen bedre.

2 PRODUKTBEKRIVELSE

2.1 Tilsigtet brug

Dette apparat er beregnet til sprøjtemidler til privat brug i hus og have, f.eks. insekticider, fungicider, ukrudtsmidler og gødning og må kun bruges udendørs og på godt ventilerede steder.

Apparatet kan også bruges til at vande planter med.

Enhver anden eller yderligere anvendelse gælder som ikke korrekt. Apparatet må kun bruges, når det er helt monteret.

Denne maskine er udelukkende beregnet til privat brug. Enhver anden brug samt ikke godkendte om- eller påbygninger er mod den tilsigtede brug og bevirker, at garantien bortfalder, at overensstemmelsen (CE-mærket) ikke opfyldes, og at fabrikantens ansvar med henblik på skader, der

påføres brugeren eller udenforstående, bortfalder.

2.2 Forudsigtelig forkert brug

Maskinen er hverken beregnet til erhvervsbrug i offentlige parker, på sportspladser eller i forbindelse med landbrug og skovdrift.

2.3 Restrisici

Der er altid en vis restrisiko mulig, som ikke kan udelukkes, selv ved korrekt brug. Apparatets art og udførelse kan medføre følgende mulige farer alt efter brugen:

- Personskade på grund af indånding af sprøjtemidler, hvis der ikke anvendes ånde-drætsværn.
- Personskade på grund af kontakt med øjne og hud, hvis der ikke anvendes øjenværn og egnede værnemidler.
- Elektrisk stød. Sprøjt aldrig væsker i retning af stikkontakter, ledninger eller el-apparater.

2.4 Sikkerheds- og beskyttelsesanordninger






ADVARSEL!

Fare for personskader

Sikkerheds- og beskyttelsesanordninger, der er defekte eller deaktiverede, kan medføre alvorlige kvæstelser.

- Få defekte sikkerheds- og beskyttelsesanordninger repareret.
- Sikkerheds- og beskyttelsesanordningerne må aldrig sættes ud af kraft.

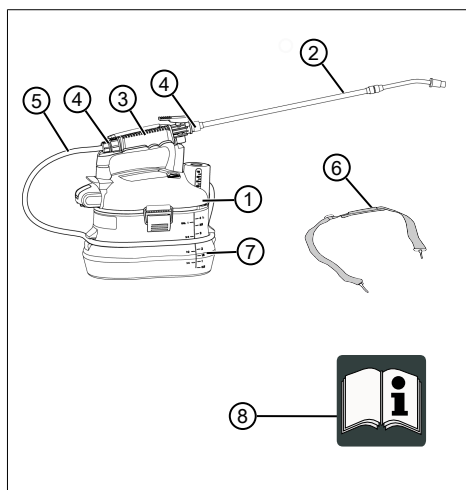
2.5 Symboler på apparatet

Symbol	Betydning
	Vær særligt forsigtig under håndteringen!
	Læs brugsanvisningen før ibrugtagning og vedligeholdelse.
	Bær øjenværn!

Symbol	Betydning
	Bær beskyttelseshandsker!
	Bær sikkerhedssko!
	Bær åndedrætsværn!
	Beskyt apparatet mod regn og fugt!

2.6 Leveringsomfang

Leveringsomfanget omfatter de her oplyste komponenter. Kontroller, at alle komponenter er vedlagt:



Nr.	Komponent
1	Motorhus
2	Sprøjtelanse med sprøjtedyse
3	Håndtag/betjeningsknap med lås
4	Forbindelsesstykke
5	Sprøjteslange
6	Bæresele

Nr.	Komponent
7	Tank til sprøjtemiddel
8	Brugsanvisning

BEMÆRK
Batteri og oplader følger ikke med ved leveringen. Disse skal bestilles separat.

Under følgende varenumre fås:

- Lithium-ion batteri - B50 Li – art.-nr. 113559
- Oplader – C30 Li – art.nr. 113560

2.7 Produktoversigt (01)

Produktoversigten (01) giver et overblik over maskinen.

Nr.	Komponent
1	Motorhus
2	Sprøjtelanse med sprøjtedyse
3	Håndtag/betjeningsknap med lås
4	Sprøjteslange
5	Bæresele
6	Tank til sprøjtemiddel
7	Tænd/sluk-knap
8	Påfyldningsstuds med målebæger
9	Batteri*
10	Oplader med netstik*

* Følger ikke med levering.

3 SIKKERHEDSANVISNINGER

3.1 Generelle sikkerhedsanvisninger ved el-værktøjer



ADVARSEL!

Læs alle sikkerhedsanvisninger.

Der er fare for elektrisk stød, ildebrand og/eller alvorlige kvæstelser, hvis sikkerhedsanvisningerne tilsidesættes.

- Opbevar alle sikkerhedsanvisninger med henblik på fremtidig brug.

Begrebet "el-værktøjer", der anvendes i sikkerhedsanordningerne henviser til netdrevne el-værktøjer (med netkabel) og batteridrevne el-værktøjer (uden netkabel).

3.1.1 Arbejdspladssikkerhed

- **Sørg altid for, at arbejdsområdet er ryddeligt og veloplyst.** Uorden eller dårligt oplyste arbejdsområder kan være skyld i ulykker.
- **Arbejd ikke med el-værktøjet i eksplosionsfarlige områder, hvor der er brændbare væsker, gasser eller støvpartikler.** El-værktøjer frembringer gnister, der kan antænde støv eller dampe.
- **Hold børn og andre personer på afstand, mens el-værktøjet benyttes.** Hvis din opmærksomhed afledes, kan du miste kontrollen over det elektriske værktøj.

3.1.2 Elektrisk sikkerhed

- **El-værktøjets tilslutningsstik skal passe til stikkontakten.** Stikket må ikke ændres på nogen måde. Brug ikke adapterstik sammen med beskyttelsesjordet el-værktøj. Stik uden adaptere og passende stikdåser mindsker risikoen for strømstød.
- **Undgå, at kroppen kommer i kontakt med jordede genstande som rør, radiatorer, komfurer og køleskabe.** Der er øget risiko for strømstød, hvis din krop har jordforbindelse.
- **Beskyt el-værktøjet mod regn og væde.** Hvis der trænger vand ind i et el-værktøj, øges risikoen for elektrisk stød.
- **Brug ikke kablet uhensigtsmæssigt, når du bærer el-værktøjet, hænger det op eller trækker det ud af stikket.** Hold kablet på afstand af varme, olie, skarpe kanter eller bevægelige dele på hækkeklipperen. Kabler, der er beskadigede eller i urede, øger risikoen for elektrisk stød.
- **Når du arbejder med et el-værktøj under åben himmel, må du kun bruge forlængerledninger, der er egnet til udendørs anvendelse.** Når der anvendes ledninger, der er egnet til udendørs brug, mindskes risikoen for elektrisk stød.
- **Hvis det ikke kan undgås at betjene el-værktøjet i fugtige omgivelser, skal der anvendes et fejlstrømsrelæ.** Brugen af et fejlstrømsrelæ mindsker risikoen for elektrisk stød.

3.1.3 Personsikkerhed

- **Vær altid opmærksom, vær bevidst om, hvad du gør, og brug din sunde fornuft, når du arbejder med et el-værktøj.** Brug ikke el-værktøjer, hvis du er træt eller påvirket af narkotika, alkohol eller medicin. Når

du betjener el-værktøjet, kan et øjeblik uopmærksomhed føre til alvorlige kvæstelser.

- **Bær personligt sikkerhedsudstyr og altid beskyttelsesbriller.** Når du alt efter arbejdets art og el-værktøjets type bærer personligt sikkerhedsudstyr såsom støvmaske, skridsikre sikkerhedssko, beskyttelseshjelm eller høreværn, mindskes risikoen for kvæstelser.
- **Forebyg, at maskinen går i gang utilsigtet. Forvis dig om, at der er slukket for el-værktøjet, før du slutter det til strømforsyningen og/eller batteriet, løfter eller bærer det.** Der er fare for ulykke, hvis du bærer el-værktøjet og samtidigt har fingeren på tænd/sluk-knappen eller tilslutter et tændt el-værktøj til strømforsyningen.
- **Fjern indstillingsværktøj eller skruenøgler, før du tænder for el-værktøjet.** Der er fare for kvæstelse, hvis et værktøj eller en nøgle er sat på en roterende apparatdel.
- **Undgå unormale kropstillinger. Sørg for sikkert fodfæste, og sørg altid for at holde balancen.** På denne måde kan du bedre kontrollere el-værktøjet i uventede situationer.
- **Bær egnet tøj. Bær ikke løstsiddende tøj eller smykker. Hold hår og tøj væk fra bevægelige dele.** Løstsiddende tøj, smykker eller langt hår kan gribes af bevægelige dele.
- **Hvis der kan monteres støvudsugnings- og -opfangningsanordninger, skal du forvisse dig om, at disse er sat rigtigt på, og at de anvendes rigtigt.** Støvgener mindskes, når der bruges en støvudsugningsanordning.

3.1.4 Bruger

- Børn under 16 år og personer, der ikke har læst brugsanvisningen, må ikke bruge maskinen. Overhold eventuelle nationale sikkerhedsbestemmelser vedrørende brugerens minimumsalder.
- Maskinen må ikke betjenes, hvis du er påvirket af alkohol, narkotika eller medicin.

3.1.5 Brug og håndtering af el-værktøjet

- **Overbelast ikke maskinen. Brug kun det el-værktøj, der er bestemt til arbejdet.** Du arbejder bedre og sikrere med det korrekte el-værktøj inden for det angivne ydelsesområde.
- **Brug ikke el-værktøjer, med defekte kontakter.** Et el-værktøj, der ikke længere kan

tændes og slukkes, er farligt og skal repareres.

- **Træk stikket ud af stikdåsen, og/eller fjern batteriet, før du indstiller på apparatet, skifter tilbehørsdele eller lægger apparatet til side.** Disse forsigtighedsregler forhindrer, at el-værktøjet startes utilsigtet.
- **Opbevar el-værktøjer, der ikke er i brug, uden for børns rækkevidde. Lad ikke personer, der ikke er fortrolige med apparatet eller ikke har læst disse anvisninger, bruge apparatet.** El-værktøjer er farlige, hvis de bruges af uerfarne personer.
- **Plej el-værktøj med omhu. Kontroller, om bevægelige dele fungerer som de skal og ikke sidder i klemme, om dele er i stykker eller beskadiget på en sådan måde, at el-værktøjets funktion er nedsat. Få beskadigede dele repareret, før apparatet bruges.** Mange ulykker har deres årsag i dårligt vedligeholdte el-værktøjer.
- **Hold skærende/klippende værktøjer skarpe og rene.** Omhyggeligt plejede skærende/klippende værktøjer med skarpe skære-/klippekanten går ikke så let fast og er lettere at styre.
- **Brug el-værktøj, tilbehør, indsatsværktøj osv. i overensstemmelse med anvisningerne. Tag højde for arbejdsforholdene og aktiviteten, der skal udføres.** Der er risiko for, at der kan opstå farlige situationer, hvis el-værktøjer bruges til andet end det, de er beregnet til.

3.1.6 Brug og håndtering af det batteridrevne værktøj

- **Lad kun batterierne op i ladeapparater, der anbefales af producenten.** Der er brandfare, hvis et ladeapparat, der kun er egnet til en bestemt type genopladelige batterier, bruges sammen med andre batterier.
- **Brug kun de dertil beregnede batterier i el-værktøjet.** Der er fare for kvæstelser og brand, hvis der bruges andre batterier.
- **Hold batterier, der ikke anvendes, på afstand af hæfteklammerne, mønter, nøgler, søm, skruer eller andre mindre metalgenstande, der kan forårsage en direkte forbindelse af polerne.** Der er fare for forbrændinger eller brand, hvis batteriets poler kortsluttes.
- **Ved forkert anvendelse kan der sive væske ud af batteriet. Undgå al kontakt med**

væsken. Skyl med vand, hvis der opstår utilsigtet kontakt. Opsøg læge, hvis væsken kommer i øjnene. Udsivende væske fra et batteri kan medføre hudirritation eller forbrændinger.

3.1.7 Service

- **Lad kun kvalificerede fagfolk reparere el-værktøjet og kun med originale reservedele.** På denne måde er der vished for, at apparatets sikkerhedsfunktioner opretholdes.

3.1.8 Sikkerhedsanvisninger for batteriet

Dette afsnit indeholder alle de grundlæggende sikkerhedsanvisninger, som skal overholdes ved batteriets anvendelse. Læs disse anvisninger!

- Tag batteriet ud af det elektriske værktøj, før arbejder på værktøjet (f.eks. vedligeholdelse, værktøjsveksel), før transport samt før lagring.
- Brug kun batteriet som tilsigtet, dvs. i batteridrevne apparater fra firmaet AL-KO. Oplad kun batteriet med den dertil beregnede AL-KO-oplader.
- Pak først det nye batteri ud af den originale emballage, når det skal bruges.
- Oplad batteriet helt, inden det bruges første gang, og brug altid den hertil beregnede oplader. Følg anvisningerne i denne brugsanvisning, når du oplader batteriet.
- Brug ikke batteriet i eksplosions- og brandfarlige omgivelser.
- Udsæt ikke batteriet for vand og fugt ved anvendelse af apparatet.
- Beskyt batteriet mod varme, olie og ild, så det ikke beskadiges, og der ikke kommer dampe og elektrolytvæske ud. Der er fare for eksplosion!
- Slå ikke på batteriet, og kast ikke med det.
- Brug ikke batteriet, hvis det er snavset eller vådt. Rengør og tør batteriet med en tør og ren klud, før det bruges.
- Hold opladede batterier, der ikke anvendes, på afstand af genstande af metal for ikke at kortslutte kontakterne (f.eks. clips, mønter, nøgler, søm, skruer). Tryk ikke spidse genstande mod det genopladelige batteri (f.eks. en skruetrækker). Dette kan medføre en intern kortslutning, hvilket igen kan medføre overopvarmning, brand eller eksplosion i batteriet.
- Åbn, demonter eller adskil ikke batteriet. Der er fare for elektrisk stød og kortslutning.

- Hvis batteriet bruges forkert og er beskadiget, kan der komme dampe og elektrolytvæske ud. Udluft rummet godt, og op søg læge ved symptomer.
Ved kontakt med elektrolytvæske skal du vaskes kontaktstedet grundigt og straks skylle øjnene grundigt. Gå derefter til lægen.
 - Dette batteri må ikke bruges af uautoriserede personer, medmindre disse er under opsyn af en person, der er ansvarlig for deres sikkerhed, eller de af dig har modtaget anvisninger på, hvordan batteriet skal anvendes. Uautoriserede personer er f.eks.:
 - Personer (inklusive børn) med nedsatte fysiske, sensoriske eller mentale evner.
 - Personer som ingen erfaring og/eller viden har om batteriet.
 - Børn skal holdes under opsyn og instrueres, så de ikke leger med batteriet.
 - Batteriet må ikke sidde permanent i opladeren. Tag batteriet ud af opladeren, når det ikke skal bruges i længere tid.
 - Fjern batteriet fra redskabet, når redskabet ikke er i brug.
 - Batterier, der ikke bruges, skal opbevares på et tørt sted og i et aflåst rum. Beskyt batteriet mod varme og direkte solstråler. Uautoriserede personer og børn må ikke have adgang til batteriet.
- Strømkablet må kun bruges til at tilslutte opladeren og ikke til andre formål. Bær ikke opladeren i strømkablet, og træk ikke netstikket ud af stikkåsen ved at trække i strømkablet.
 - Beskyt strømkablet mod varme, olie og skarpe kanter, så det ikke beskadiges.
 - Brug ikke opladeren og batteriet, hvis de er snavsede eller våde. Rengør og tør opladeren og batteriet før brug.
 - Åbn ikke opladeren og batteriet. Der er fare for elektrisk stød og kortslutning.
 - For din egen sikkerheds skyld må du kun lade kvalificerede fagfolk, der bruger originale reservedele, reparere opladeren.
 - Dette apparat kan bruges af børn i alderen 8 år og derover og personer med nedsatte fysiske, sensoriske eller mentale evner, eller manglende erfaring og viden, hvis de er under opsyn eller uddannet i sikker brug af apparatet og forstår de dermed forbundne risici. Børn må ikke lege med enheden. Brugerens rengøring og vedligeholdelse må ikke foretages af børn uden opsyn.
 - Mennesker med meget kraftige og komplekse begrænsninger kan også have behov for de vejledninger, der er beskrevet her.
 - En oplader, der ikke bruges, skal opbevares på et tørt sted og i et aflåst rum. Uautoriserede personer og børn må ikke have adgang til opladeren.

3.1.9 Sikkerhedsanvisninger for oplader

Dette afsnit indeholder alle grundlæggende sikkerhedsanvisninger og advarsler, som skal overholdes ved brug af opladeren. Læs disse anvisninger!

- Brug kun opladeren som tilsigtet, dvs. til opladning af det pågældende batteri. Oplad kun originale batterier fra AL-KO med opladeren.
- Kontroller hele opladeren, især strømkablet og batteriskakten for beskadigelse, før brug. Opladeren må kun bruges i lydfri tilstand.
- Brug ikke opladeren i eksplosive samt brandfarlige miljøer.
- Brug kun opladeren inden døre, og udsæt det ikke for væde og fugt.
- Stil altid opladeren på et godt ventileret og ikke brændbart sted, da den bliver varm under opladningen. Hold ventilationsåbningerne frie, og tildæk ikke opladeren.
- Før du tilslutter opladeren, skal du kontrollere, at den netspænding, som er nævnt under tekniske data, er tilgængelig.

3.2 Sikkerhedsanvisninger for havesprøjte

- Sprøjt ikke med brændbare væsker som f.eks. benzin for at reducere risikoen for ild eller eksplosion.
- Brug kun vandbaserede plæne- og havekemikalier.
- Brug ikke kemikalier til erhvervsmæssige eller industrielle formål.
- Fare for elektrisk stød. Sprøjt ikke i retning af stikkontakter.
- Det areal, der sprøjtes, skal være godt ventileret.
- Sprøjt ikke, hvor der er gnister, flammer eller andre tændkilder.
- Vær bevidst om sprøjtemidlets mulige risici, såvel de enkelte kemikalier som mulige kombinationer.
- Brug ingen af følgende væsker, da de kan beskadige metaldele, tank eller slange:
 - Ætsende (alkali)

- Korrosive
- Selvopvarmende
- Følg altid kemikalieproducentens anvisninger på produktetiketten vedrørende brug, rengøring og opbevaring. Kemikalier skal opbevares uden for børns rækkevidde.
- Sprøjt aldrig med midler, hvis mulige risici du ikke kender.
- Brug egnede værnemidler, f.eks. ansigtsværn, handsker og andre værnemidler, der er egnede til sprøjteopgaver for at mindske belastningen fra sprøjtemidler.
- Undgå enhver hud- og øjenkontakt med kemikalierne eller den færdige sprøjteblanding samt indånding af dampe og sprøjtetåge. Gør følgende i tilfælde af kontakt:
 - Vask huden grundigt med vand og sæbe.
 - Skyl øjnene grundigt med vand.
 - Søg straks læge ved irritation.
- Hæld ikke varme eller kogende væsker i tanken. Det kan svække eller beskadige slangen eller tanken.
- Ryg, spis og drik ikke, mens apparatet bruges.
- Træf foranstaltninger, så der ikke opholder sig personer eller dyr i det område, hvor du sprøjter.

3.3 Maskinsikkerhed

- Brug kun apparatet under følgende betingelser:
 - Apparatet er ikke beskidt.
 - Maskinen er ikke beskadiget.
 - Alle betjeningslementer fungerer.
- Overbelast ikke apparatet. Den er beregnet til lette arbejder i privat område. Overbelastning fører til beskadigelse af maskinen.
- Brug aldrig apparatet med slidte eller defekte dele. Udskift altid defekte dele med originale reservedele fra fabrikanten. Bruges maskinen med slidte eller defekte dele, kan garantikrav ikke gøres gældende over for fabrikanten.



BEMÆRK

Reparationer må kun gennemføres af kompetente fagværksteder eller vores serviceafdelinger.

4 MONTERING



ADVARSEL!

Fare ved ufuldstændig montage!

Bruges et ufuldstændigt monteret apparat, kan det medføre alvorlige kvæstelser.

- Brug kun apparatet, når det er helt monteret!
- Sæt først batteriet i apparatet, når apparatet er helt monteret!
- Kontrollér, om alle sikkerheds- og beskyttelsesanordninger er tilstede og fungerer, før apparatet tilsluttes!

4.1 Montage af sprøjtelansen (02)

1. Anbring møtrik, forbindelsesstykke og O-ring for enden af sprøjtelansen (02/1).
2. Stik enden af sprøjtelansen (02/1) ind i håndtaget (02/2), og skru delene sammen med forbindelsesstykket (02/3). Kontrollér, at O-ringen sidder rigtigt.
3. Skru møtrikken på forbindelsesstykket, og spænd håndfast til.

4.2 Montage af sprøjteslangen (03)

1. Forbindelse af sprøjteslange med håndtag:
 - Skru forbindelsesstykket (03/1) på håndtaget (03/2).
 - Stik slangeenden (03/3) ind i forbindelsesstykket (03/1), og fastgør den med møtrik.
2. Forbindelse af sprøjteslange med tank:
 - Stik den anden slangeende (03/4) ind i tanktilslutningen (03/5), og fastgør den med møtrik.

4.3 Montage og indstilling af bæreselen (04)

1. Juster bæreselen (04/1) på apparatet således, at spændet (04/2) er foran brugeren.
2. Hæng bæreselens karabinhage (04/3) ind i øsken (04/4) på sprøjteapparatet.
3. Placer apparatet i bæreselen, og hæng det over skulderen. Spændet skal være foran brugeren.
4. Forskyd spændet, indtil den ønskede position er nået.

5 IBRUGTAGNING

5.1 Opladning af batteri



FORSIGTIG!

Brandfare under opladning!

På grund af opladerens opvarmning er der risiko for brand, hvis den står på et let antændeligt underlag, og der ikke er nok ventilation.

- Brug altid kun opladeren på et ikke-brændbart underlag eller i ikke-brændbare miljøer.
- Hvis disse forefindes: Hold ventilationsåbningerne frie.



BEMÆRK

Batteri og oplader følger ikke med ved leveringen.

Batteriet er delvist opladet. Oplad batteriet helt, inden apparatet bruges første gang. Batteriet kan oplades efter behag i alle ladetilstande. Batteriet tager ikke skade, hvis opladningen afbrydes.



BEMÆRK

Detaljerede informationer findes i de særskilte brugsanvisninger til batteri og oplader.

Se:

- Brugsanvisning Lithium-ion batteri – B50 Li
- Brugsanvisning oplader – C30 Li

5.2 Isætning og fjernelse af batteriet (06)

Isætning af batteriet (06)

1. Skub batteriet (06/1) ind i skakten (06/2) (06/a), til der lyder et klik.

Fjernelse af batteriet (06)

1. Tryk på udløsningsknappen (06/3) på batteriet (06/1), og hold den inde.
2. Fjern batteriet (06/b).

6 BETJENING



ADVARSEL!

Fare ved ufuldstændig montering!

Bruges et ufuldstændigt monteret apparat, kan det medføre alvorlige kvæstelser.

- Brug kun apparatet, når det er helt monteret!
- Sæt først batteriet i apparatet, når apparatet er helt monteret!
- Kontrollér, om alle sikkerheds- og beskyttelsesanordninger er tilstede og fungerer, før apparatet tilsluttes!

6.1 Blanding af sprøjtemidlet



ADVARSEL!

Fare for personskader

Bland kemikalierne nøjagtigt efter producentens anvisninger. Forkerte blandinger kan fremkalde giftige dampe eller eksplosive koncentrationer.

- Bland kun sprøjtemidlet udenfor eller på godt ventilerede steder.
- Sprøjtemidlet skal være så tyndtflydende som vand.
- Tag altid kun den mængde sprøjtemiddel, som du har brug for til arbejdet.
- Bland ikke forskellige kemikalier, medmindre en sådan blanding er tilladt af producenten.

6.2 Påfyldning af tanken (07)

Fyld kun tanken op udenfor eller på godt ventilerede steder. Før du fylder sprøjtemiddel på tanken, skal du udføre en test med rent vand og kontrollere alle sprøjteapparatets dele.

1. Skru målebægeret (07/1) af. Påfyldningsstudsens (07/2) er åbnet.
2. Stil sprøjteapparatet på en jævn overflade. Tanken må ikke fyldes til over maksimummærket (07/3).
3. Når tanken er fyldt op, skrues målebægeret (07/1) på påfyldningsstudsens (07/2) og spændes fast.
4. Anbring et skilt på sprøjteapparatet med information om, hvilke kemikalier der anvendes.

6.3 Indstilling af sprøjtedyse (05)

Indstilling af sprøjtestråle

1. Løs sprøjtedyse (05/1) (05/a).

Indstilling af viftestråle

1. Spænd sprøjtedyse (05/1) (05/b).

6.4 Til-/frakobling og betjening af apparatet

Tænd for apparatet

1. Hold fast i sprøjteapparatet i håndtaget (01/3), eller hæng selen over skulderen.
2. Tryk på tænd/sluk-knappen (01/7). Apparatet er tændt.

Sprøjtning



FORSIGTIG!

Fare for personskader

Kontakt med farlige sprøjtemidler kan medføre personskader.

- Vask hænderne og det område, hvor huden er blevet udsat for sprøjtetåge, grundigt efter hver brug.

1. Tryk på betjeningsknappen (08/1) på håndtaget (08/2) (08/a). Slip betjeningsknappen (08/1) (08/b) for at stoppe sprøjtningen.

Sluk for apparatet

1. Tryk på tænd/sluk-knappen (01/7). Apparatet er slukket.

7 ARBEJDSMÅDE OG ARBEJDSSTEKNIK

- Ret sprøjtedyse direkte mod de planter eller genstande, som du vil sprøjte.
- Brug ikke apparatet i blæsevejr. Sprøjtemidlet kan så blive blæst hen på planter eller genstande, som ikke skal sprøjtes.
- Havesprøjtningen kan anvendes med sprøjtelansen i holderen eller med hånden på sprøjtelansens håndtag.

8 SERVICE OG VEDLIGEHOLDELSE



FORSIGTIG!

Fare for personskader

Kontakt med farlige sprøjtemidler kan medføre personskader.

- Brug altid egnede værnemidler ved service, vedligeholdelse og rengøring!

- Apparatet må ikke udsættes for vand eller fugt. Sprøjt ikke med vand.
- Fjern altid batteriet efter brug, og opbevar batteriet på et tørt sted.
- Kontroller apparatets ind- og udvendige sider samt alle komponenter før og efter brug:
 - lækager eller utætheder
 - revnede eller slidte slanger
 - tilstoppede dyser
 - manglende eller beskadigede dele
- Brug ikke brændbare opløsningsmidler eller skurende rengøringsmidler til rengøring af apparatet.
- Få apparatet repareret, inden du bruger det næste gang.
- Kontroller med regelmæssige tidsintervaller, at apparatet er i orden.
- Kontroller apparatets elektriske kontakter for korrosion, rens dem evt. med en fin stålpen-selbørste. Påfør derefter kontaktspray.
- Tøm tanken gennem påfyldningsstudsene, før du rengør apparatet.
- Rengør apparatet med rent vand efter hver brug.

9 HJÆLP VED FORSTYRRELSER



BEMÆRK

Henvend dig til vores kundeservice ved forstyrrelser, der ikke er anført i denne tabel, eller som du ikke selv kan afhjælpe.

Fejl	Årsag	Afhjælpning
Apparatet sprøjter ikke.	Dysen er tilstoppet.	Rengør dysen.
	Sprøjteslangen er tilstoppet.	Rengør sprøjteslangen.
	Tanken er tom.	Fyld tanken med sprøjtemiddel.

Fejl	Årsag	Afhjælpning
Motoren kører ikke.	Batteriet er tomt.	Oplad batteriet.
	Batteriet mangler eller er ikke korrekt isat.	Sæt batteriet korrekt i.
	Batteriet er for koldt eller for varmt.	Opvarm eller afkøl batteriet let.
Motoren slår fra.	Motorafbryderen har slået fra.	Vent, indtil motorafbryderen tænder for apparatet igen.
	Ventilationsåbning snavset.	Rengør apparatet.
Batteriets driftstid falder tydeligt.	Batteriet er afladet, da det ikke er brugt i længere tid.	Oplad batteriet.
	Batteriets levetid er udløbet.	Udskift batteriet. Brug kun originalt tilbehør fra producenten.
Batteriet kan ikke oplades.	Batteriets kontakter er snavsede.	Kontakt AL-KO-servicested.
	Batteriet eller opladeren er defekt.	Bestil reservedele. Kontakt AL-KO-servicested.
	Batteriet er for varmt.	Lad batteriet køle af.

10 TRANSPORT

Udfør følgende tiltag før transporten:

1. Sluk for apparatet.
2. Tag batteriet ud af apparatet.
3. Nedpak batteriet forskriftsmæssigt (se nedenfor).



BEMÆRK

Batteriets mærkeenergi er mindre end 100 Wh. Overhold derfor de efterfølgende transportanvisninger!

Det monterede li-ion batteri er underlagt loven om farligt gods, men kan dog transporteres under forenklede betingelser:

- Det ubeskadigede batteri kan uden videre påbud transporteres af brugeren på veje, hvis apparatet er indpakket i den originale emballage og transporten er af privat art. De øvre vægtgrænser ved separat forsendelse af batterier skal overholdes:
 - Maks. 30 kg totalvægt per pakke ved landvejs-, jernbane- og søtransport
 - Ingen øvre vægtgrænse ved lufttransport, men maks. 2 stk. per pakke

- Ved formodet beskadigelse af batteriet (f.eks. hvis apparatet er faldet på gulvet), må det ikke transporteres.
- Erhvervsmæssige brugere, som udfører transporten i forbindelse med arbejdet (f.eks. transport til eller fra byggepladser eller ved præsentationer), kan ligeledes følge de forenklede regler.

I begge oven over anførte tilfælde skal der ubetinget træffes forholdsregler, så batteriets indhold ikke kan sive ud. I alle andre tilfælde skal bestemmelserne i loven om farligt gods ubetinget overholdes! Ved tilsidesættelse kan afsenderen eller speditøren pålægges store bøder.

Yderligere henvisninger til transport og forsendelse

- Transporter eller afsend kun lithium-ion batterier, der er ubeskadigede!
- Apparatet skal sikres således, at det ikke kan sættes utilsigtet i drift under transporten.
- Apparatet sikres ved en ordentlig emballering (forsendelseskasse). Brug så vidt muligt producentens originale emballage.
- Kontrollér at forsendelsen markeres og dokumenteres korrekt under transport eller forsen-

delse (f.eks. med en pakkeposttjeneste eller spedition):

- Ved landevejs-, jernbane- og søtransport skal der være påsat advarselmærkater på emballagen, hvis batteri(er) er vedlagt apparatet. Hvis batteriet(-erne) er indsat eller integreret i apparatet, kræves der ikke advarselmærkater, fordi den ydre emballage/originalemballagen allerede skal opfylde bestemt forskrifter.
- Ved lufttransport skal der under alle omstændigheder være anbragt en advarselmærkat på emballagen. Den øvre vægtgrænse for batterier, der sendes sammen med apparatet, skal overholdes: maks. 5 kg batterivægt per pakke og maks. 2 stk. per pakke, hvis batteriet(-erne) er vedlagt apparatet.
- Informer dig på forhånd, om en transport kan udføres med den udvalgte tjenesteudbyder, og adviser forsendelsen.

Forsendelsens forberedelse bør overvåges af en sagkyndig for transport af farligt gods. Overhold også eventuelle supplerende nationale forskrifter.

11 OPBEVARING

Maskinen skal gøres grundigt rent efter hver brug. Placér evt. også alle sikkerhedsafdækninger. Opbevar maskinen i et tørt, aflåst rum og utilgængeligt for børn.

- Opbevar aldrig kemikalier i tanken.
- Kontroller alle dele for utætheder efter hver brug.
- Sprøjtelansen kan opbevares i holderen.

11.1 Opbevaring af batteri og oplader



FARE!

Fare for eksplosioner og brand!

Hvis batteriet eksploderer, fordi det opbevares i nærheden af flammer eller varmekilder, vil personer blive dræbt eller alvorligt såret.

- Opbevar batteriet på et køligt og tørt sted og ikke i nærheden af flammer eller varmekilder.



BEMÆRK

Den automatiske registrering af ladetilstanden beskytter batteriet mod overopladning. Batteriet kan derfor blive sidende i opladeren et stykke tid, men ikke permanent.

- Batteriet skal opbevares på et tørt, frostfrit sted ved den foreskrevne temperatur (se batteriets brugsanvisning) og med en ladetilstand på ca. 40-60 %.
- Batteriet må ikke opbevares i nærheden af syreholdige genstande eller genstande af metal pga. fare for kortslutning.
- Oplad batteriet i ca. 2 timer efter ca. 6 måneder.

12 BORTSKAFFELSE

Henvisninger til loven om elektrisk og elektronisk udstyr (EEE)



- Elektrisk og elektronisk udstyr må ikke smides ud med det almindelige husholdningsaffald, men skal bortskaffes særskilt!
 - Udtjente batterier samt udtjente genopladelige batterier, som ikke er fast monteret i det brugte redskab, skal tages ud, før redskabet smides ud! Bortskaffelsen af batterier er reguleret af loven.
 - Ejeren eller brugeren af elektrisk og elektronisk udstyr er forpligtet til at tilbagesende redskabet efter brug iht. loven.
 - Slutbrugeren er selv ansvarlig for at slette alle personlige data på det gamle redskab!
- Symbolet på en overstreget affaldsspand betyder, at elektrisk og elektronisk udstyr ikke må smides ud med det almindelige husholdningsaffald.
- Elektrisk og elektronisk udstyr kan afleveres uden vederlag de følgende steder:
- Offentlige affaldsdeponier (f.eks. kommunale lossepladser)
 - Forretninger, der sælger elektrisk udstyr (stationære og online), hvis forhandleren er forpligtet til at tage redskabet retur eller hvis forhandleren tilbyder dette selv.

Disse informationer gælder kun for udstyr, der er installeret og solgt i EU-lande, hvor EU-direktivet 2012/19/EU er gældende. I lande uden for den Europæiske Union kan der være andre bestemmelser for bortskaffelse af elektrisk og elektronisk udstyr.

Henvisninger til batteriloven



- Udtjente batterier og genopladelige batterier må ikke smides ud med det almindelige husholdningsaffald, men skal bortskaffes særskilt!
- Følg anvisningerne i betjenings- eller monteringsvejledningen om sikker udtagning af batterier eller genopladelige batterier fra det elektriske udstyr samt for informationer om deres type eller kemiske system.
- Ejeren eller brugeren af batterier og genopladelige batterier er forpligtet til at tilbagesende redskabet efter brug iht. loven. Returneringen er begrænset til en normal husholdningsmængde.

Udtjente batterier kan indeholde skadelige stoffer eller tungmetaller, som skader miljøet samt menneskers sundhed. Genbruges udtjente batterier samt de indeholdte ressourcer, er dette med til at beskytte vigtige ressourcer.

Symbolet på en overstreget affaldsspand betyder, at batterier og genopladelige batterier ikke må smides ud med det almindelige husholdningsaffald.

Står tegnene Hg, Cd eller Pb under affaldsspanden, betyder dette følgende:

- Hg: Batteriet indeholder mere end 0,0005 % kviksølv
- Cd: Batteriet indeholder mere end 0,002 % cadmium
- Pb: Batteriet indeholder mere end 0,004 % bly

Batterier og genopladelige batterier kan afleveres uden vederlag de følgende steder:

- Offentlige affaldsdeponier (f.eks. kommunale lossepladser)
- Forretninger, der sælger batterier og genopladelige batterier
- Indsamlingssteder, der tager brugte batterier tilbage
- Producentens indsamlingssteder (hvis denne ikke er medlem af den kollektive tilbagetagelsesordning)

Disse informationer gælder kun batterier og genopladelige batterier, der er solgt i EU-lande, og hvor EU-direktivet 2006/66/EU er gældende. I lande uden for den Europæiske Union kan der være andre bestemmelser for bortskaffelse af batterier og genopladelige batterier.

13 KUNDESERVICE/SERVICE

Henvend dig til nærmeste AL-KO serviceværksted ved spørgsmål til garanti, reparation eller reservedele. Serviceværksteder findes på internettet på adressen:

www.al-ko.com/service-contacts

14 GARANTI

Inden for den lovbestemte reklamationsperiode reparerer eller udskifter vi efter eget skøn eventuelle materiale- eller fabriktionsfejl på apparatet. Reklamationsperioden bestemmes af loven i det land, hvor maskinen er købt.

Vores garanti gælder kun, hvis:

- brugsanvisningen følges
- apparatet behandles korrekt
- der bruges originale reservedele

Garantien bortfalder ved:

- egenhændige forsøg på reparation
- egenhændige tekniske ændringer
- ukorrekt brug

Følgende er ikke omfattet af garantien:

- Laks-kader, der skyldes normal slitage
- Sliddele, der er markeret med ramme xxxxxx (x) på reservedelslisten

Garantiperioden begynder med købet foretaget af den første slutforbruger. Datoen på købskvitteringen er gældende. Kontakt forhandleren, hvor apparatet er købt, eller den nærmeste autoriserede kundeservice. Medbring denne erklæring og den originale købskvittering. Denne erklæring berører ikke købers lovbestemte rettigheder over for sælger på grund af mangler.

**15 OVERSÆTTELSE AF DEN ORIGINALE EU-/EF-
OVERENSSTEMMELSESERKLÆRING**

Vi erklærer på eget ansvar hermed, at dette produkt ved salg opfylder kravene i de harmoniserede EU-direktiver, EU-sikkerhedsstandarderne samt de produktspecifikke standarder.

Produkt

Batteridrevet havesprøjte

Serienummer

G4990012

Producent

AL-KO Geräte GmbH

Ichenhauser Str. 14

D-89359 Kötz

Ansvarlig for dokumentationen

Andreas Hedrich

Ichenhauser Str. 14

D-89359 Kötz

Type

PS 2035

EU-direktiver

2006/42/EF ændret via direktiv

2009/127/EF

2014/30/EU

2011/65/EU

Harmoniserede standarder

EN 60745-1:2009+A11:2010

EN 50580:2012+A1:2013

EN 55014-1:2006+A1:2009+A2:2011

EN 55014-1:2017

EN 55014-2:2015

Kötz, 2018-11-15



Dr. Wolfgang Hergeth

Managing Director

ÖVERSÄTTNING AV ORIGINALBRUKSANVISNING


Innehållsförteckning


1	Om denna bruksanvisning	186	6.3	Justera sprutmunstycke (05)	193
1.1	Symbol på titelsida	186	6.4	Till- och frånkoppla och manövrera redskapet	193
1.2	Teckenförklaring och signalord	187	7	Arbetsbeteende och arbetsteknik	194
2	Produktbeskrivning	187	8	Underhåll och skötsel	194
2.1	Avsedd användning	187	9	Felavhjälpning	194
2.2	Förtutsebar felanvändning	187	10	Transport	195
2.3	Resterande risker	187	11	Förvaring	195
2.4	Säkerhets- och skyddsanordningar	187	11.1	Lagring av batteri och laddare	196
2.5	Symboler på maskinen	187	12	Återvinning	196
2.6	Leveransomfattning	188	13	Kundtjänst/service	197
2.7	Produktöversikt (01)	188	14	Garanti	197
3	Säkerhetsanvisningar	188	15	Översättning av original EU-/EG-försäkran om överensstämmelse	197
3.1	Allmänna säkerhetsanvisningar för elverktyg	188			
3.1.1	Säkerhet på arbetsplatsen	189			
3.1.2	Elsäkerhet	189			
3.1.3	Personsäkerhet	189			
3.1.4	Användare	189			
3.1.5	Använda och hantera elverktyget	189			
3.1.6	Använda och hantera det batteridrivna verktyget	190			
3.1.7	Service	190			
3.1.8	Säkerhetsanvisningar till batteri	190			
3.1.9	Säkerhetsanvisningar till laddare	191			
3.2	Säkerhetsanvisningar för växtspruta	191			
3.3	Maskinsäkerhet	192			
4	Montering	192			
4.1	Montera sprutlans (02)	192			
4.2	Montera sprutslang (03)	192			
4.3	Sätta på och ställa in bärremmen (04)	192			
5	Start	192			
5.1	Ladda batteriet	192			
5.2	Sätta i och ta ur batteriet (06)	193			
6	Användning	193			
6.1	Blanda sprutlösning	193			
6.2	Fylla på tanken (07)	193			

1 OM DENNA BRUKSANVISNING

- Den tyska versionen utgör bruksanvisningen i original. Alla andra språkversioner är översättningar av bruksanvisningen i original.
- Förvara alltid bruksanvisningen så att du alltid kan slå upp i den när du behöver information om maskinen.
- Lämna bara vidare maskinen till andra personer tillsammans med denna bruksanvisning.
- Läs och beakta säkerhets- och varningsanvisningar i denna bruksanvisning.

1.1 Symbol på titelsida

Symbol	Betydelse
	Det är viktigt att läsa igenom denna bruksanvisning noggrant före drifttagningen. Detta är en förutsättning för en säker hantering utan problem.
	Bruksanvisning

Symbol	Betydelse
	Hantera litiumjonbatterier försiktigt! Beakta i synnerhet anvisningarna om transport, lagring och avfalls- hantering i denna instruktionsbok!

1.2 Teckenförklaring och signalord

	FARA! Anger en omedelbart farlig situation, som om den inte undviks, kan leda till dödsfall eller svåra personskador.
	VARNING! Anger en potentiellt farlig situation, som om den inte undviks, kan leda till dödsfall eller svåra personskador.
	OBSERVERA! Anger en potentiellt farlig situation, som om den inte undviks, kan leda till mindre eller medelsvåra personskador.
	OBS! Anger en situation, som om den inte undviks, kan leda till materiella skador.
	ANMÄRKNING Speciella anvisningar för bättre förståelse och handhavande.

2 PRODUKTBESKRIVNING

2.1 Avsedd användning

Detta redskap är avsett för att spruta hem- och trädgårdskemikalier för hushållsbruk, såsom insekticider, fungicider, ogräsmedel och gödningsmedel inom det privata området och får endast användas utomhus och i väl ventilerade områden.

Redskapet kan även användas för att vattna växter.

All annan användning anses som icke avsedd användning. Man får endast arbeta med redskapet när det är komplett monterat.

Denna maskin är endast avsedd för användning på privat område. Varje annan användning samt otillåtna om- och tillbyggnader betraktas som stridande mot ändamålet och har till följd att garantin upphävs, överensstämelsen (CE-märkning) går förlorad och varje ansvar för skador på användaren eller tredje part avvisas av tillverkaren.

2.2 Förutsebar felanvändning


Maskinen är inte konstruerad för yrkesmässig användning, t.ex. i allmänna parker, sportanläggningar eller jord- och skogsbruk.

2.3 Resterande risker


Även vid korrekt användning av redskapet finns det alltid kvarvarande risker som inte helt kan elimineras. Beroende på hur redskapet används kan man av dess typ och konstruktion förutse följande risker:

- Personskada till följd av inandning av utsprutade kemikalier om inget andningsskydd bärs.
- Personskada vid kontakt med ögon och hud om inget ögonskydd och lämplig skyddsutrustning bärs.
- Elektriska stötar. Spruta aldrig vätskor mot stickuttag, kablar eller elektriska apparater.

2.4 Säkerhets- och skyddsanordningar

	VARNING! Skaderisk Defekta och förbikopplade säkerhets- och skyddsanordningar kan leda till svåra kroppsskador.
	<ul style="list-style-type: none"> ■ Se till att reparera eventuella skadade säkerhets- och skyddsanordningar. ■ Sätt aldrig säkerhets- och skyddsanordningar ur funktion!.

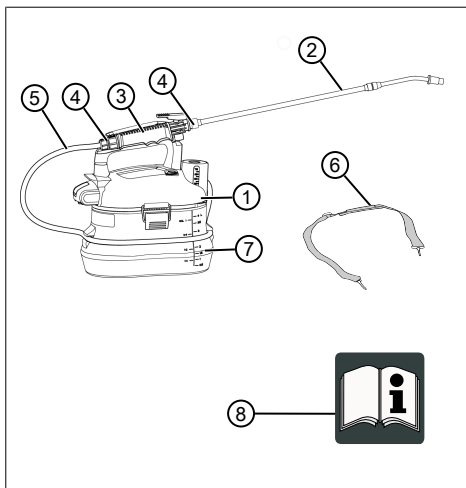
2.5 Symboler på maskinen

Symbol	Betydelse
	Var särskilt försiktig när du hanterar redskapet!
	Läs igenom bruksanvisningen innan du börjar använda redskapet eller utför underhållsarbeten på det!
	Använd ögonskydd!
	Använd skyddshandskar!

Symbol	Betydelse
	Bär säkerhetsskor!
	Bär andningsskyddsmask!
	Skydda maskinen mot regn och väta!

2.6 Leveransomfattning

I leveransen ingår alla här listade komponenter. Kontrollera så att alla komponenter finns med:



Nr.	Komponent
1	Motorhölje
2	Sprutlans med sprutmunstycke
3	Handtag / manöverknapp med spärr
4	Förbindningsstycke
5	Sprutslang
6	Bärrem
7	Tank för sprutlösning
8	Bruksanvisning

ANMÄRKNING

Batteriet och batteriladdaren ingår inte i leveransomfattningen, utan måste beställas extra.

Under följande artikelnummer finns:

- Litiumjonbatteri – B50 Li – art.-nr 113559
- Laddare – C30 Li – art.-nr 113560

2.7 Produktöversikt (01)

Produktöversikten (01) ger en överblick över maskinen.

Nr.	Komponent
1	Motorhölje
2	Sprutlans med sprutmunstycke
3	Handtag / manöverknapp med spärr
4	Sprutslang
5	Bärrem
6	Tank för sprutlösning
7	På/av-brytare
8	Påfyllningsrör med mätbägare
9	Batteri*
10	Laddare med stickkontakt*

* Ingår inte i leveransen.

3 SÄKERHETSANVISNINGAR

3.1 Allmänna säkerhetsanvisningar för elverktyg



WARNING!

Läs alla säkerhetsanvisningar och annan information.

Om inte säkerhetsanvisningar och annan information följs kan det leda till elstötar, brand och/eller allvarliga skador.

- Förvara säkerhetsanvisningar och information på ett säkert ställe för framtida bruk.

Begreppet "elredskap" som används i säkerhetsanvisningen avser nätdrivna elredskap (med nätkabel) och batteridrivna elredskap (utan nätkabel).

3.1.1 Säkerhet på arbetsplatsen

- **Se till att arbetsområdet är städad och har god belysning.** Risk för olyckor om arbetsområdet är ostädad eller dåligt belyst.
- **Arbeta inte med elverkytget i explosionsfarlig miljö där brandfarliga vätskor, gaser eller damm.** Elverkytget genererar gnistor som kan antända damm eller ångor.
- **Håll barn och andra personer på avstånd från elverkytget medan det används.** Om du blir distraherad kan du förlora kontrollen över elverkytget.

3.1.2 Elsäkerhet

- **Elredskapets kontakt måste passa i eluttaget. Kontakten får inte förändras på något sätt. Använd inte adapterkontakt tillsammans med jordade elredskap.** Oförändrade kontakter och passande eluttag minskar risken för elstöt.
- **Undvik kroppskontakt med jordade ytor, såsom rör, element, spisar och kylskåp.** Risken för elstöt ökar när din kropp är jordad.
- **Utsätt inte elredskap för regn och väta.** Om vatten tränger in i elredskap risken för elektriska slag.
- **Använd inte kabeln till annat än vad den är avsedd för, t.ex. för att bära eller hänga upp elredskapet. Dra inte heller i själva kabeln när du ska dra ur kontakten. Håll kabeln på avstånd från hetta, olja, vassa kanter och rörliga delar på redskapet.** Skadad eller tilltrasslad kabel ökar risken för elstöt.
- **Använd vid arbete utomhus enbart förlängningskabler som är avsedda för utomhusbruk.** Detta minskar risken för elstöt.
- **Om användning i fuktig miljö inte går att undvika ska en jordfelsbrytare användas.** Jordfelsbrytare minskar risken för elstöt.

3.1.3 Personsäkerhet

- **Var uppmärksam, vaksam och använd sunt förnuft vid arbete med ett elredskap. Använd inget elredskap om du är trött eller är påverkad av droger, alkohol eller läkemedel.** Ett ögonblick av ouppmärksamhet när du använder ett elredskap kan leda till allvarliga personskador.
- **Bär personlig skyddsutrustning och använd alltid skyddsglasögon.** Beroende på elredskapets typ och arbetssituationen ska alltid personlig skyddsutrustning, t.ex. andningsskydd, hals säkra säkerhetsskor,

skyddshjälm eller hörselskydd användas för att minska risken för skador.

- **Se till att redskapet inte kan startas oavsiktligt. Försäkra dig om att elredskapet är avstängt innan du ansluter det till strömförsörjningen eller batteriet, eller lyfter och bär det.** Risk för olyckor om du håller fingret på strömbrytaren när du bär elredskapet eller om det är påslaget när det ansluts till strömförsörjningen.
- **Ta bort inställningsverktygen och skruvnycklarna innan du slår på elredskapet.** Ett verktyg eller en nyckel som sitter i en roterande komponent kan orsaka personskador.
- **Undvik att arbeta i onormala kroppsställningar. Se till att du står stadigt och alltid håller balansen.** På så sätt kan du bättre kontrollera det elredskapet i en oförutsedd situation.
- **Bär lämpliga kläder. Bär inga löst sittande kläder eller smycken. Håll hår och kläder borta från rörliga delar.** Löst sittande kläder, smycken eller långt hår kan fastna i de rörliga delarna.
- **Om dammuppsugnings- eller dammuppsamlingsanordningar är monterade se till dessa är rätt anslutna och att de används korrekt.** Användning av dammuppsugning kan minska risken för skador förorsakade av damm.

3.1.4 Användare

- Ungdomar under 16 år eller personer som inte är förtrogna med bruksanvisningen får inte använda redskapet. Beakta gällande säkerhetsföreskrifter om lägsta ålder för användare.
- Använd inte redskapet om du är påverkad av alkohol, droger eller medicin.

3.1.5 Använda och hantera elverkytget

- **Överbelasta inte redskapet. Använd ett elredskap som är avsett för det arbete du utför.** Med ett passande elredskap arbetar du bättre och säkrare i det angivna effektområdet.
- **Använd inte elredskap med defekta strömbrytare.** Ett elredskap som inte längre kan kopplas till eller ifrån är farligt och måste repareras.
- **Dra ur kontakten ur eluttaget och/eller ta ur batteriet innan du gör inställningar, byter tillbehördelar eller lägger undan redskapet.** Dessa försiktighetsåtgärder förhindrar att elredskapet startas oavsiktligt.

- **Förvara elredskap som inte används utom räckhåll för barn. Låt inte personer som saknar kunskaper eller inte har läst dessa anvisningar använda redskapet.** Elredskap är farliga om de används av oerfarna personer.
- **Var noga med underhållet av ditt elredskap. Kontrollera att rörliga delar fungerar felfritt och inte kläms fast. Kontrollera också att inga andra delar är skadade och påverkar elredskapets funktion. Reparera skadade delar innan redskapet tas i bruk.** Många olyckor orsakas av dåligt underhållna elredskap.
- **Se till att skärverktygen är vassa och rena.** Ordentligt skötta skärverktyg med vassa kanter fastnar inte lika lätt och är lättare att manövrera.
- **Använd redskap, tillbehör, verktyg osv. enligt dessa anvisningar. Ta hänsyn till arbetsituationen och det arbete som ska utföras.** Om elredskapet används till andra syften än avsedda användningar kan leda till farliga situationer.

3.1.6 Använda och hantera det batteridrivna verktyget

- **Ladda endast batteriet i laddare som avses av tillverkaren.** En laddare som är avsedd för en viss batterityp kan bli brandfarlig om den används med andra batterier.
- **Använd endast batterier som är avsedda för elredskapet.** Om andra batterier används finns risk för personskador eller brand.
- **Förvara batterier som inte används på tillräckligt avstånd från gem, mynt, nycklar, spik, skruv och andra metallföremål som kan orsaka en elektrisk överbryggnings mellan kontaktarna.** En kortslutning mellan batterikontaktarna kan leda till brännskador eller brand.
- **Vid felaktig användning kan vätska läcka ut ur batteriet. Undvik kontakt med denna vätska. Skölj med vatten vid eventuell kontakt. Om vätskan har kommit in i ögonen måste du dessutom kontakta läkare.** Läckande batterivätska kan leda till hudirritationer eller brännskador.

3.1.7 Service

- **Låt endast kvalificerad personal reparera ditt elredskap under användande av originalreservdelar.** Detta garanterar redskapets säkerhet.

3.1.8 Säkerhetsanvisningar till batteri

Detta avsnitt anger alla grundläggande säkerhetsanvisningar som ska beaktas när batteriet används. Läs dessa anvisningar.

- Batteriet ska avlägsnas ur elverktyget föra alla arbeten på elverktyget (t.ex. underhåll, verktygsbyte), före transport och före lagring.
- Använd endast batteriet i enlighet med sitt ändamål, dvs. för batteridrivna maskiner från AL-KO. Ladda endast batteriet med den avsedda laddaren från AL-KO.
- Packa upp batteriet ur originalförpackningen när det ska användas.
- Ladda upp batteriet helt och hållet innan den första användningen och använd alltid den angivna laddaren för detta. Ladda alltid anvisningarna i denna bruksanvisning när batteriet ska laddas.
- Använd inte batteriet i explosions- och brandfarliga miljöer.
- Utsätt inte batteriet för väta och fukt när det används i maskinen.
- Skydda batteriet från värme, olja och öppen eld så att det inte skadas och så att inga ångor eller elektrolytvätskor kan rinna ut. Explosionsrisk!
- Utsätt inte batteriet för stötar och kasta det inte.
- Använd inte batteriet när det är smutsigt eller vått. Rengör och torka batteriet med en torr och ren duk.
- Håll metallföremål borta från batteriet när det är laddat och inte används för att inte överbrygga kontaktarna (t.ex. gem, mynt, nycklar, spikar, skruvar). Använd inga spetsiga föremål på batteriet (t.ex. skruvmejsel). Gör man det kan det orsaka en intern kortslutning som kan leda till överhettning, brand eller batteriexplosion.
- Öppna, demontera eller sönderdela inte batteriet. Risk för elektriska stötar och kortslutning.
- Vid en felaktig användning och när batteriet är skadat kan ångor och elektrolytiska vätskor tränga ut. Tillför riklig med frisk luft och uppsök läkare vid besvär.
Om du har kommit i kontakt med elektrolytvätska tvättar du kontaktstället grundligt och sköljer ögonen ordentligt. Uppsök därefter en läkare.
- Batteriet får inte hanteras av obehöriga såvida inte dessa personer hålls under uppsikt av en person, som ansvarar för deras säkerhet eller om dessa personer har fått anvisningar

av den ansvariga personen hur batteriet ska hanteras. Obehöriga är bl. a.:

- personer (inklusive barn) med begränsade fysiska, sensoriska eller mentala förmågor.
- personer som inte har några erfarenheter av eller kunskaper om batteriet.
- Barn skall hållas under uppsikt och ges anvisningar så att de inte leker med batteriet.
- Lämna inte batteriet permanent i laddaren. Vid en längre tids förvaring skall batteriet tas ut ur laddaren.
- Ta ut batteriet ur de maskiner som det driver när dessa inte används.
- När batteriet inte används skall det förvaras torrt och i ett låst utrymme. Skydda batterier mot hetta och direkt solljus. Obefogade personer och barn får inte ha åtkomst till batteriet.

3.1.9 Säkerhetsanvisningar till laddare

Detta avsnitt anger alla grundläggande säkerhets- och varningsanvisningar som ska beaktas när laddaren används. Läs dessa anvisningar.

- Använd endast laddaren ändamålsenligt, d.v.s. för att ladda de angivna uppladdningsbara batterierna. Sätt endast in originalbatterier från AL-KO i laddaren.
- Kontrollera hela laddaren och framför allt nätkabeln och batterifacket avseende skador före varje användning. Använd endast laddaren i felfritt skick.
- Använd inte laddaren i explosions- och brandfarliga miljöer.
- Använd endast laddaren inomhus och utsätt den inte för väta och fukt.
- Placera alltid laddaren på en välventilerad och ej brännbar yta, eftersom den värmer upp sig vid laddning. Håll ventilationsöppningarna fria och täck inte över laddaren.
- Ta innan anslutningen av laddaren reda på om den nätspänning som anges i avsnittet "Tekniska data" också finns tillgänglig.
- Använd endast nätkabeln för att ansluta laddaren och inte för något ej avsett ändamål. Bär inte laddaren i nätkabeln och dra inte ut nätstickkontakten genom att dra i nätkabeln.
- Skydda nätkabeln mot hetta, olja och vassa kanter så att den inte skadas.
- Använd inte laddaren när den är smutsig eller våt. Rengör och torka laddaren och batteriet före användning.
- Öppna inte laddaren och batteriet. Risk för elektriska stötar och kortslutning.

- För din egen säkerhet, låt alltid laddaren repareras av kvalificerad fackpersonal och med hjälp av originaldelar.
- Denna apparat kan användas av barn över 8 år och äldre, liksom av personer med nedsett fysisk, sensorisk eller mental förmåga eller brist på erfarenhet och kunskap om de hålls under uppsikt eller instrueras om säker användning av apparaten och om de risker som kan uppstå. Barn får inte leka med utrustningen. Rengöring och underhåll får inte utföras av barn utan tillsyn.
- Personer med mycket starka och komplexa begränsningar kan ha behov utöver de instruktioner som beskrivs här.
- När laddaren inte används ska den förvaras torrt och i ett låst utrymme. Obefogade personer och barn får inte ha åtkomst till laddaren.

3.2 Säkerhetsanvisningar för växtspruta

- Spruta inga brännbara vätskor, såsom bensin, för att minska risken för brand eller explosion.
- Använd endast vattenbaserade gräs- och trädgårdskemikalier.
- Använd inga kemikalier för kommersiella eller industriella ändamål.
- Risk för elstöt. Spruta inte mot stickuttag.
- Sprutområdet måste vara väl ventilerat.
- Spruta inte där det finns gnistor, flammor eller andra antändningskällor.
- Var medveten om alla möjliga faror för respektive sprutmaterial, enskilda kemikalier samt möjliga kombinationer.
- Använd inte redskapet med någon av följande vätskor, eftersom de kan skada metalldelar, tank eller slang:
 - Frätande (alkali)
 - Korrosiv
 - Självupphettande
- Följ alltid de anvisningar från kemikaliertillverkaren som står tryckta på produktetiketten för användning, rengöring och lagring. Kemikalier måste därför alltid förvaras oåtkomligt för barn.
- Spruta inte på några material, för vilka möjliga faror är okända.
- Bär lämplig skyddsutrustning, som en för sprutning avsedd ansiktsmaskin, handskar och annan lämplig skyddsutrustning för att minska belastning genom sprutmaterialen.

- Undvik all hud- och ögonkontakt med kemikalier eller den färdiga sprutlösningen samt inandning av ångor och sprutdimma. Vidta genast följande åtgärder vid händelse av kontakt:
 - Tvätta grundligt huden med vatten och tvål.
 - Tvätta ögonen noggrant med vatten.
 - Uppsök omedelbart en läkare vid irritation.
- Håll inga heta eller kokande vätskor i tanken. De kan försvaga eller skada slangen och tanken.
- Rök, ät eller drick inte medan redskapet används.
- Vidta förebyggande åtgärder så att inga personer eller djur visas inom det område som du besprutar.

3.3 Maskinsäkerhet

- Använd enbart redskapet under följande förutsättningar:
 - Redskapet är inte smutsigt.
 - Redskapet har inga skador.
 - Alla manöverelement fungerar korrekt.
- Överbelasta aldrig redskapet. Det är enbart avsett för lättare arbete i på privat område. Överbelastning kan leda till skador på redskapet.
- Använd aldrig redskapet med nedslitna eller defekta komponenter. Ersätt alltid defekta komponenter med originalreservdelar från tillverkaren. Om redskapet används med utslitna eller defekta komponenter kan inte garantianspråk ställas på tillverkaren.



ANMÄRKNING

Reparationsarbeten får endast genomföras av kompetent fackhandel eller servicecenter.

4 MONTERING



VARNING!

Faror p.g.a. ofullständig montering!

Drift av ofullständigt monterad maskin kan leda till allvarliga kroppsskador och skador på maskinen.

- Använd enbart maskinen när den har monterats komplett.
- Sätt först i batteriet när maskinen i övrigt är färdigmonterat!
- Kontrollera att alla säkerhets- och skyddsanordningar är på plats och funktionsdugliga!

4.1 Montera sprutlans (02)

1. Montera mutter, förbindningsstycke och O-ring på ändan av sprutlansen (02/1).
2. Stick in ändan av sprutlansen (02/1) i handtaget (02/2) och skruva fast med förbindningsstycket (02/3). Kontrollera att O-ringen sitter korrekt.
3. Skruva på muttern på förbindningsstycket och dra åt för hand.

4.2 Montera sprutslang (03)

1. Anslut sprutslangen med handtaget:
 - Skruva på förbindningsstycket (03/1) på handtaget (03/2).
 - Sätt in slangänden (03/3) i förbindningsstycket (03/1) och skruva fast med muttern.
2. Anslut sprutslangen med tanken:
 - Sätt in den andra slangänden (03/4) i tankanslutningen (03/5) och skruva fast med muttern.

4.3 Sätta på och ställa in bärremmen (04)

1. Rikta bärremmen (04/1) på redskapet på så sätt att spännet (04/2) befinner sig framför användaren.
2. Fäst bärremmens karbinhakar (04/3) i öglorna (04/4) på sprutredskapet.
3. Häng hela redskapet över axeln i bärremmen. Spännet måste finnas framför användaren.
4. Förskjut spännet tills önskad position är uppnådd.

5 START

5.1 Ladda batteriet



OBSERVERA!

Brandfara vid laddning!

Eftersom laddaren värms upp uppstår brandfara om den har ställts på lättantändligt underlag och inte ventileras tillräckligt.

- Använd alltid laddaren på ett ej brännbart underlag och i en ej brännbar omgivning.
- Om förhållanden: Se till att ventilationsöppningarna inte är övertäckta.



ANMÄRKNING

Batteri och laddare ingår inte i leveransomfånget.

Det medföljande batteriet är bara delvis laddat. Ladda upp batteriet helt och hållet före den första användningen. Batteriet kan laddas i vilket laddningsstatus som helst. Avbrott i laddningen skadar inte batteriet.



ANMÄRKNING

Se de separata bruksanvisningarna för batteri och laddare för närmare information.

Se:

- Bruksanvisning litiumjonbatteri – B50 Li
- Bruksanvisning laddare – C30 Li

5.2 Sätta i och ta ur batteriet (06)

Sätta i batteriet (06)

1. Skjut in (06/a) batteriet (06/1) i batterifacket (06/2) tills det snäpper in hörbart.

Avlägsna batteriet (06)

1. Tryck in låsknappen (06/3) på batteriet (06/1) och håll den intryckt.
2. Avlägsna (06/b) batteriet.

6 ANVÄNDNING



VARNING!

Faror p.g.a. ofullständig montering!

Drift av ofullständigt monterad maskin kan leda till allvarliga kroppsskador och skador på maskinen.

- Använd enbart maskinen när den har monterats komplett.
- Sätt först i batteriet när maskinen i övrigt är färdigmonterat!
- Kontrollera att alla säkerhets- och skyddsanordningar är på plats och funktionsdugliga!

6.1 Blanda sprutlösning



VARNING!

Skaderisk

Blanda kemikalierna exakt efter tillverkarens anvisningar. Felaktiga blandningar kan framkalla ångor eller explosiva lösningar.

- Förbered endast sprutlösningen utomhus eller på en väl ventilerad plats.
- Sprutlösningen måste vara så tunnflytande som vatten.

- Ta alltid endast den mängd sprutlösning som krävs för det arbete som ska utföras.
- Blanda inte olika kemikalier, förutom om en sådan blandning är godkänd från tillverkaren.

6.2 Fylla på tanken (07)

Fyll endast på tanken utomhus eller på en väl ventilerad plats. Genomför en testkörning med färskt vatten och kontrollera alla delar på sprutredskapet innan du fyller tanken med sprutlösning.

1. Skruva av mätbägaren (07/1). Påfyllningsröret (07/2) är öppet.
2. Ställ sprutredskapet på en jämn yta. Fyll inte på tanken över maxmarkeringen (07/3).
3. Skruva på mätbägaren (07/1) på påfyllningsröret (07/2) och dra åt efter påfyllning av tanken.
4. Sätt en skylt på sprutredskapet med upplysning om vilka kemikalier som används.

6.3 Justera sprutmunstycke (05)

Ställa in sprutstråle

1. Skruva loss (05/a) sprutmunstycket (05/1).

Ställa in solfjäderstråle

1. Skruva fast (05/b) sprutmunstycket (05/1).

6.4 Till- och frångkoppla och manövrera redskapet

Sätta på maskinen

1. Håll fast sprutredskapet i handtaget (01/3) eller häng det över axeln med remmen.
2. Tryck på strömbrytaren (01/7). Redskapet är påslaget.

Spruta



OBSERVERA!

Skaderisk

Kontakt med farliga sprutmateriäl kan leda till personskador.

- Tvätta händerna och det område på huden som utsatts av sprutdimma ordentligt efter varje användning.

1. Tryck på (08/a) manöverknappen (08/1) på handtaget (08/2). Släpp upp (08/b) manöverknappen (08/1) för att avsluta sprutningen.

Stänga av maskinen

1. Tryck på strömbrytaren (01/7). Maskinen är avstängd.

7 ARBETSBETEENDE OCH ARBETSTEKNIK

- Rikta sprutmunstycket direkt på de växter eller de föremål som ska besprutas.
- Använd inte redskapet på blåsiga dagar. Sprutmaterialet kan av misstag blåsas på växter eller föremål som inte ska besprutas.
- Växtsprutan kan användas med sprutlansen i hållaren eller i sprutlansen handtag.

8 UNDERHÅLL OCH SKÖTSEL



OBSERVERA!

Skaderisk

Kontakt med farliga sprutmateriäl kan leda till personskador.

- Bär alltid lämplig skyddsutrustning vid underhålls-, skötsel- och rengöringsarbeten!

- Utsätt inte maskinen för väta eller fukt. Spruta inte vatten på maskinen.
- Avlägsna batteriet och lagra det torrt efter varje användning.

- Kontrollera redskapets in- och utsida samt alla komponenter före och efter varje användning:
 - Läckage
 - Spruckna eller nedslitna slangar
 - Tilltäppta munstycken
 - Delar saknas eller är skadade
- Använd inga brännbara lösningsmedel eller slipande rengöringsmedel för att rengöra redskapet.
- Låt reparera redskapet före nästa användning.
- Kontrollera med jämna mellanrum att maskinen är i gott skick.
- Kontrollera elkontakterna avseende korrosion. Rengör vid behov med en fin trådborste och spraya in med kontaktspray.
- Töm tanken genom påfyllningsröret före varje användning.
- Rengör redskapet med rent vatten efter varje användning.

9 FELAVHJÄLPNING



ANMÄRKNING

Vänd dig till vår kundtjänst vid fel som inte finns med i den här tabellen eller vid fel som du inte själv kan åtgärda.

Störning	Orsak	Åtgärd
Redskapet sprutar inte.	Munstycket är tilltäppt.	Rengör munstycket.
	Sprutslangen är tilltäppt.	Rengör sprutslangen.
	Tanken är tom.	Fyll på tanken med sprutlösning.
Motorn går inte.	Batteriet är urladdat.	Ladda batteriet.
	Batteri saknar eller är felplacerat.	Sätt i batteriet korrekt.
	Batteriet är för kallt eller för varmt.	Värm batteriet lätt eller låt det svalna.
Motorn stängs inte av.	Motorskyddsbrytaren har stängts av.	Vänta tills verktygets motorskyddsbrytare aktiveras igen.
	Ventilationsöppningarna är smutsiga.	Rengör maskinen.
Batteritiden minskar väsentligt.	Batteriet är urladdat eftersom det inte har använts på länge.	Ladda batteriet.
	Batteriets livslängd har gått ut.	Byt ut batteriet. Använd endast originaltillbehör från tillverkaren.

Störning	Orsak	Åtgärd
Batteriet går inte att ladda.	Batteriekontaktarna är smutsiga.	Kontakta AL-KO:s servicecenter.
	Batteriet eller laddaren är defekt.	Beställ reservdelar. Kontakta AL-KO:s servicecenter.
	Batteriet är för varmt.	Låt batteriet svalna.

10 TRANSPORT

Vidta följande åtgärder före transport:

1. Stäng av maskinen.
2. Ta ut batteriet ur maskinen.
3. Förpacka batteriet enligt föreskrift (se nedan).



ANMÄRKNING

Den nominella energin i batteriet understiger 100 Wh. Beakta nedanstående transportanvisningar.

Litiumjonbatteriet omfattas av bestämmelserna om transport av farligt gods och får endast transporteras under vissa förutsättningar.

- Oskadat batteri kan utan problem transporteras av användaren i gatutrafik förutsatt att batteriet är förpackat i handsemlage och transporten inte är yrkesmässig. Beakta vikt- och begränsningarna för batterier som skickas separat:
 - max. 30 kg totalvikt per paket vid transport på väg, räls eller vatten
 - ingen max. vikt vid lufttransport men max. 2 st per paket
- Vid befarad skada på batteriet (t.ex. om maskinen har fallit ned) är sådan transport inte tillåten.
- Yrkesmässiga användare som genomför transporten som del av sin verksamhet, t.ex. med leverans till byggplatser eller demonstrationer bör även respektera dessa anvisningar.

I både ovan angivna fall måste man i alla händelser vidta åtgärder som gör att innehållet inte kan läcka ut. I andra fall är föreskrifterna om transport av farligt gods följande till punkt och pricka. Underlåtenhet att följa gällande föreskrifter kan leda till rättslig påföljd både för avsändare och transportör.

Vidare anvisningar om transport och frakt.

- Transportera och skicka endast litiumjonbatterier som är i oskadat skick.
- Se till så att oavsiktlig igångsättning inte är möjlig under transporten eller frakten.

- Skydda maskinen genom att emballera med en kraftig ytterförpackning (transportlåda). Använd om möjligt tillverkarens originalförpackning.
- Markera förpackningen på korrekt sätt och bifoga erforderlig dokumentation för transporten eller frakten (t.ex. för paketservice eller expedition).
 - Vid transport på väg, räls eller vatten ska en varningsdekal finnas på förpackningen om ett eller flera batterier har bifogats maskinen. Om batteriet eller batterierna har satts in i eller monterats i maskinen krävs ingen varningsdekal eftersom ytterförpackningen/originalförpackningen redan måste uppfylla särskilda föreskrifter.
 - Vid lufttransport ska alltid en varningsdekal finnas på förpackningen. Viktöverskänkningarna för batterier som skickas tillsammans med maskinen ska beaktas: max. 5 kg batterivikt per paket och max. 2 st per paket som batteri/batterier bifogas maskinen.
- Ta i förväg reda på huruvida transport är möjlig med din utvalda transportör och förevisa förpackningen.

Vi rekommenderar att man tar kontakt med specialist på farligt gods vid fraktförberedelsen. Beakta även eventuella nationella lagar och regler.

11 FÖRVARING

Rengör maskinen noggrant efter varje användning och sätt på eventuella skyddskåpor. Förvara maskinen i ett torrt, låsbart utrymme utom räckhåll för barn.

- Lagra inga kemikalier i tanken.
- Kontrollera alla delar avseende otäta ställen efter varje användning.
- Sprutlansen kan förvaras i hållaren.

11.1 Lagring av batteri och laddare



FARA!

Risk för explosioner och bränder!

Personer dödas eller skadas svårt när batteriet exploderar, eftersom det förvarats framför öppen eld eller värmekällor.

- Förvara batteriet svalt och torrt och inte vid öppen eld eller värmekällor.



ANMÄRKNING

På grund av den automatiska identifieringen av laddningsstatus är batteriet skyddat mot överladdning och kan därmed förbli en viss tid i laddaren, men inte permanent.

- Lagra batteriet på ett torrt, frostfritt ställe i föreskriven förvaringstemperatur (se batteriets bruksanvisning) och med en laddning på ca 40–60 %.
- På grund av risken för kortslutningar ska batteriet inte förvaras i närheten av metalliska eller syrahaltiga föremål.
- Ladda batteriet i ca 2 timmar efter ca 6 månaders lagring.

12 ÅTERVINNING

Information om tyska el- och elektroniklagen (ElektroG)



- Elektrisk och elektronisk utrustning ska inte läggas i soporna utan hanteras med särskild återvinning!

- Förbrukade batterier som inte är fast inbyggda måste avlägsnas före återvinningen! Återvinningen regleras i den särskilda batteriförordningen.
- Ägare liksom brukare av elektrisk och elektronisk utrustning är skyldiga att lämna uttjänt utrustning till återvinning.
- Slut användaren är själv ansvarig för att avlägsna eventuella personuppgifter på den utrustning som ska återvinnas!

Symbolen med överkorsas soptunna betyder att elektrisk och elektronisk utrustning inte kan slängas i hushållssoporna.

Uttjänt elektrisk och elektronisk utrustning kan lämnas till följande insamlingsställen:

- Offentliga inrättningar för insamling och återvinning (miljöstationer)

- Försäljningsställen för elutrustning (fysisk butik och online) i den mån handaren är förpliktad till återtagande av varan eller erbjuder återtagande.

Dessa utsagor gäller endast för maskiner som installerats och sålts inom den Europeiska Unionen där det europeiska direktivet 2012/19/EC gäller. I länder utanför den Europeiska Unionen kan avvikande bestämmelser gälla för avfallshanteringen av elektriska och elektroniska apparater.

Information om tyska batteriförordningen (BattG)



- Elektrisk och elektronisk utrustning ska inte läggas i soporna utan hanteras med särskild återvinning!

- Se drifts- och monteringsanvisningar för batterityp och kemiska system och beakta anvisningarna för en säker hantering av batterier.
- Ägare liksom brukare av elektrisk och elektronisk utrustning är skyldiga att lämna uttjänt utrustning till återvinning. Återtagandet inskränker sig till normala hushållskvantiteter.

Uttjänta batterier kan innehålla skadliga ämnen eller tungmetaller som har negativ inverkan på miljön och som kan orsaka hälsoproblem. Användning av uttjänta batterier och deras innehåll inverkar menligt på miljö och hälsa.

Symbolen med överkorsad soptunna betyder att elektrisk och elektronisk utrustning inte kan slängas i hushållssoporna.

Markeringarna Hg, Cd och PG på insamlingskärl har följande betydelse:

- Hg: Batteriet innehåller mer än 0,0005 % kvicksilver
- Cd: Batteriet innehåller mer än 0,002 % kadmium
- Pb: Batteriet innehåller mer än 0,004 % bly

Uttjänt elektrisk och elektronisk utrustning kan lämnas till följande insamlingsställen:

- Offentliga inrättningar för insamling och återvinning (miljöstationer)
- inköpsställen för batterier
- inlämningsställe inom det gemensamma återlämnningssystemet för förbrukade batterier
- ett av tillverkarens återlämningsställen (om tillverkaren inte är medlem i det gemensamma återlämnningssystemet)

Ovanstående gäller bara för apparater, som installerats och sålts inom den Europeiska Unionen där det europeiska direktivet 2006/66/EC gäller. I länder utanför den Europeiska Unionen kan avvi-

kande bestämmelser gälla för avfallshanteringen av elektriska och elektroniska apparater.

13 KUNDTJÄNST/SERVICE

För frågor om garanti, reparationer och reservdelar, kontakta närmaste AL-KO servicecenter.

Kontaktinformation finns på internet:

www.al-ko.com/service-contacts

14 GARANTI

Eventuella material- eller tillverkningsfel på redskapet åtgärdas av oss under den lagstadgade garantitiden genom reparation eller ersättningsprodukt, efter vårt gottfinnande. Garantitiden bestäms av gällande lag i det land där redskapet köptes.

Vår garantiförsäkring gäller enbart om:

- Beakta denna bruksanvisning
- redskapet har hanterats korrekt
- originalreservdelar har använts

Garantin upphör att gälla vid:

- egenmäktiga reparationsförsök
- egenmäktiga tekniska förändringar
- ej avsedd användning

Garantin gäller inte för:

- lackskador som beror på normalt slitage
- Förslitningsdelar, som på reservdelsbladet är inramade xxxxxx (x)

Garantitiden inleds i och med den första slutkundens köp av produkten. Datum på inköpskvittot gäller. Vänd er med detta garantidokument och kvittot till en återförsäljare eller närmaste auktoriserade kundtjänst. Köparens lagstadgade anspråk gentemot försäljaren berörs inte av denna förklaring.

15 ÖVERSÄTTNING AV ORIGINAL EU-/EG-FÖRSÄKRING OM ÖVERENSSTÄMMELSE

Vi förklarar härmed på eget ansvar att denna produkt i den form som den säljs på marknaden uppfyller kraven i de harmoniserade EU-direktiven samt de produktspecifika standarderna.

Produkt

Batteridriven växtspruta

Serienummer

G4990012

Tillverkare

AL-KO Geräte GmbH

Ichenhauser Str. 14

D-89359 Kötz, Tyskland

Befullmäktigad för dokumentation

Andreas Hedrich

Ichenhauser Str. 14

D-89359 Kötz, Tyskland

Typ

PS 2035

EU-direktiv

2006/42/EG ändrat genom

2009/127/EG

2014/30/EU

2011/65/EU

Harmoniserade standarder

EN 60745-1:2009+A11:2010

EN 50580:2012+A1:2013

EN 55014-1:2006+A1:2009+A2:2011

EN 55014-1:2017

EN 55014-2:2015

Kötz, 2018-11-15





Dr. Wolfgang Hergeth
Managing Director

OVERSETTELSE AV DEN ORIGINALE BRUKSANVISNINGEN

Innhold

1	Om denne bruksanvisningen	198	6	Betjening	205
1.1	Symboler på tittelsiden	198	6.1	Blanding av sprøytemiddelløsningen ..	205
1.2	Tegnforklaringer og signalord	199	6.2	Fylling av tanken (07)	205
2	Produktbeskrivelse	199	6.3	Justering av sprøytedysen (05)	205
2.1	Tiltenkt bruk	199	6.4	Slå apparatet på/av og betjening	206
2.2	Mulig og påregnelig feil bruk	199	7	Arbeidsfremtreden og arbeidsteknikk	206
2.3	Restrisiko	199	8	Vedlikehold og pleie	206
2.4	Sikkerhets- og beskyttelsesanordninger	199	9	Feilsøking	206
2.5	Symboler på maskinen	199	10	Transport	207
2.6	Leveransens omfang	200	11	Oppbevaring	208
2.7	Produktoversikt (01)	200	11.1	Oppbevaring av batteri og lader	208
3	Sikkerhetshenvisninger	200	12	Avfallshåndtering	208
3.1	Generelle sikkerhetsanvisninger for elektroverktøy	200	13	Kundeservice/service	209
3.1.1	Sikkerhet på arbeidsplassen	201	14	Garanti	209
3.1.2	El-sikkerhet	201	15	Oversettelse av original EU-/EC-samsvarserklæring	210
3.1.3	Personssikkerhet	201	1	OM DENNE BRUKSANVISNINGEN	
3.1.4	Operatør	201	■	Den tyske versjonen er den originale bruksanvisningen. Alle andre språkutgaver er oversettelse av den originale bruksanvisningen.	
3.1.5	Bruk og håndtering av elektroverktøyet	201	■	Oppbevar bruksanvisningen alltid slik at du kan slå opp i den når du trenger informasjon om maskinen.	
3.1.6	Bruk og håndtering av batteridrevet verktøy	202	■	Gi maskinen bare videre til andre personer sammen med denne bruksanvisningen.	
3.1.7	Service	202	■	Les og følg sikkerhets- og varselhenvisningene i denne bruksanvisningen.	
3.1.8	Sikkerhetsanvisninger for batteriet	202	1.1	Symboler på tittelsiden	
3.1.9	Sikkerhetsanvisninger for laderen	203			
3.2	Sikkerhetsanvisninger for plantesprøyte	203			
3.3	Maskinsikkerhet	204			
4	Montering	204			
4.1	Montering av sprøytelansen (02)	204			
4.2	Montering av sprøyteslangen (03)	204			
4.3	Sette på og justere bæresele (04)	204			
5	Igangsetting	205			
5.1	Lade batteriet	205			
5.2	Sette i og fjerne batteriet (06)	205			

Symbol	Betydning
	Les grundig gjennom bruksanvisningen før oppstart. Dette er forutsetningen for sikkert arbeid og feilfri håndtering.
	Bruksanvisning

Symbol	Betydning
	Hånder li-ion-batterier forsiktig! Spesielt overhold merknadene for transport, lagring og deponering i denne bruksanvisningen.

1.2 Tegnforklaringer og signalord

FARE!
Viser til en umiddelbart farlig situasjon som fører til død eller alvorlige personskader hvis den ikke unngås.

ADVARSEL!
Viser til en potensielt farlig situasjon som kan føre til død eller alvorlige personskader hvis den ikke unngås.

FORSIKTIG!
Viser til en potensielt farlig situasjon som kan føre til mindre eller moderate personskader hvis den ikke unngås.

ADVARSEL!
Viser til en potensielt farlig situasjon som kan føre til materielle skader hvis den ikke unngås.

MERK
Spesiell informasjon for bedre forståelighet og håndtering.

2 PRODUKTBEKRIVELSE

2.1 Tiltentk bruk

Dette apparatet er beregnet for sprøyting av hjemme- og hagekjemikalier for privat bruk hjemme slik som insektmidler, soppmidler, ugressmidler og gjødsel, og må bare brukes utendørs og i godt ventilerte områder.

Apparatet kan også brukes til vanning av planter. Annen bruk eller bruk som går ut over dette, anses som ikke tiltentk bruk. Det må bare arbeides med apparatet når det er fullstendig montert.

Dette apparatet er utelukkende beregnet for bruk på privat område. Enhver annen anvendelse, såvel som ikke godkjent om- og påbygging, anses upassende, og har til følge at garantien ikke lenger gjelder, at samsvaret (CE-tegnet) går tapt, samt at produsenten fraskriver seg ethvert ansvar for skader som påføres brukeren eller tredjepart.

2.2 Mulig og påregnelig feil bruk

Maskinen er verken konsipert for profesjonell anvendelse i offentlige parker og idrettsarenaer eller til bruk innen jord- og skogbruk.

2.3 Restrisiko

Også ved forskriftsmessig bruk av maskinen finnes det en viss restfare som ikke kan utelukkes. Som følge av maskinens type og konstruksjon kan følgende potensielle farer avledes alt etter bruk:

- Skader som følge av innånding av de påsprøytete kjemikalierne dersom det ikke brukes pustebeskyttelse.
- Skader pga. kontakt med øyne og hud når det ikke brukes øyebeskyttelse og egnet verneutstyr.
- Elektrisk støt. Sprøyt aldri væsker i retning av stikkontakter, kabler eller elektrisk verktøy.

2.4 Sikkerhets- og beskyttelsesanordninger

ADVARSEL!
Fare for personskader!
Defekte sikkerhets- og beskyttelsesanordninger som er satt ut av kraft kan forårsake alvorlige skader.

- Sørg for å få reparert defekte sikkerhets- og beskyttelsesanordninger.
- Aldri sett sikkerhets- og beskyttelsesanordninger ut av funksjon.

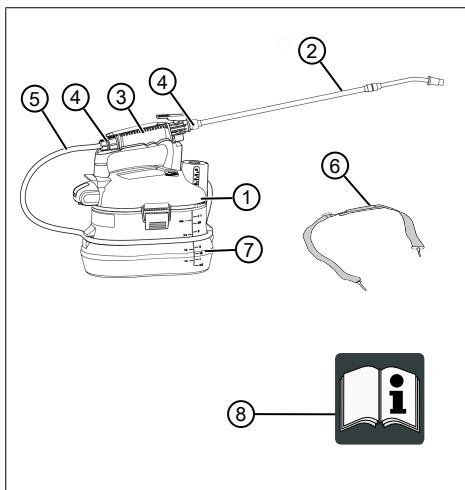
2.5 Symboler på maskinen

Symbol	Betydning
	Vær spesielt forsiktig ved håndtering!
	Les bruksanvisningen før driften settes i gang eller før vedlikeholdsarbeider!
	Bruk øyebeskyttelse!
	Bruk vernehansker!

Symbol	Betydning
	Bruk vernesko!
	Bruk pustemaske!
	Beskytt apparatet mot regn og fukt!

2.6 Leveransens omfang

Leveransens omfang omfatter posisjonene som her ramses opp. Sjekk om alle posisjonene er omfattet:



Nr.	Komponent
1	Motorhus
2	Sprøytelanse med sprøytedyse
3	Håndtak / betjeningsknapp med låseposisjon
4	Forbindelsesstykke
5	Sprøyteslange
6	Bæresele
7	Tank for sprøytemiddelløsning
8	Bruksanvisning

MERK

Batteri og lader er ikke med i leveringsomfanget, og må derfor kjøpes i tillegg.

Under følgende artikkelnumre får du:

- Litium-ionbatteri – B50 Li – varenr. 113559
- Lader – C30 Li – art.nr. 113560

2.7 Produktoversikt (01)

Produktoversikten (01) gir en oversikt over apparatet.

Nr.	Komponent
1	Motorhus
2	Sprøytelanse med sprøytedyse
3	Håndtak / betjeningsknapp med låseposisjon
4	Sprøyteslange
5	Bæresele
6	Tank for sprøytemiddelløsning
7	På-/av-bryter
8	Påfyllingsstuss med målebeger
9	Batteri*
10	Lader med ledning*

* Ikke inkludert i leveringsomfanget.

3 SIKKERHETSHENVISNINGER

3.1 Generelle sikkerhetsanvisninger for elektroverktøy



ADVARSEL!

Les alle sikkerhetsanvisningene og anvisningene.

Hvis sikkerhetsanvisningene og anvisningene ikke overholdes, kan det føre til strømstøt, brann og/eller alvorlige personskader.

- Ta vare på alle sikkerhetsanvisningene og anvisningene for fremtidig bruk.

Begrepet "Elektroverktøy" som brukes i sikkerhetsanvisningene handler om nettdrevne elektroverktøy (med nettkabel) og batteridrevne elektroverktøy (uten nettkabel).

3.1.1 Sikkerhet på arbeidsplassen

- **Hold arbeidsområdet rent og godt luftet.** Rotete og ubelyste arbeidsområder kan føre til ulykker.
- **Du må ikke arbeide med elektroverktøyet på eksplosjonsfarlige områder hvor det er brennbare væsker, gasser eller støv.** Elektroverktøy avgir gnister som kan antenne støvet eller dampen.
- **Hold barn og andre unna mens elektroverktøyet er i bruk.** Hvis du blir forstyrret, kan du miste kontrollen over elektroverktøyet.

3.1.2 El-sikkerhet

- **Støpselet på elektroverktøyet må passe inn i stikkontakten. Pluggen må ikke forandres på noen som helst måte. Ikke bruk adapterplugger sammen med elektroverktøy som er jordat.** Plugger som ikke er forandret og stikkontakter som passer reduserer faren for elektrisk støt.
- **Unngå kroppskontakt med jordete overflater som f.eks. fra rør, varmeovner, komfyrer eller kjøleskap.** Det er økt fare for strømstøt når kroppen din er jordat.
- **Hold elektroverktøy unna regn og fuktighet.** Hvis det trenger vann inn i et elektroverktøy, øker det faren for strømstøt.
- **Ikke bruk kabelen til å bære elektroverktøyet, til å henge det opp eller til å trekke pluggen ut av stikkontakten med. Hold kabelen unna varme, olje, skarpe kanter eller deler på apparatet som beveger seg.** Skadde eller sammenviklede kabler øker faren for strømstøt.
- **Hvis du arbeider utendørs med et elektroverktøy, må du kun bruke skjøteledninger som er egnet for utendørs bruk.** Når man bruker en skjøteledning som er beregnet for utendørs bruk, reduserer det faren for å få strømstøt.
- **Hvis man må bruke elektroverktøyet på fuktige steder, må du bruke en jordfeilbryter.** Bruk av jordfeilbryter reduserer faren for å få strømstøt.

3.1.3 Personssikkerhet

- **Vær oppmerksom og pass på hva du gjør, og bruk sunn fornuft når du arbeider med et elektroverktøy. Ikke bruk elektroverktøy hvis du er trøtt eller er påvirket av narkotika, alkohol eller medisiner.** Et øyeblikks uoppmerksomhet ved bruk av elektroverktøyet kan føre til alvorlige personskader.

- **Bruk personlig verneutstyr og alltid beskyttelsesbriller.** Bruk av personlig verneutstyr, som støvmaske, sklisikre vernesko, beskyttelseshjelm eller hørselsvern, avhengig av type elektroverktøy og bruken av det, reduserer faren for personskader.
- **Unngå utilsiktet igangsetting. Forsikre deg om at elektroverktøyet er slått av før du kobler det til strømtilførselen og/eller batteriet, og før du tar det opp eller bærer det.** Hvis du har fingeren på bryteren når du bærer elektroverktøyet eller hvis det er slått på når du kobler det til strømtilførselen, kan det føre til ulykker.
- **Fjern innstillingsverktøy eller skrunøkler før du slår på elektroverktøyet.** Et verktøy eller en nøkkel som befinner seg i en apparatdel som går rundt, kan føre til personskader.
- **Unngå unormale kroppstillinger. Sørg for å stå støtt og pass alltid på å ha likevekt.** På den måten kan du kontrollere elektroverktøyet bedre i uventede situasjoner.
- **Bruk egnet bekledning. Ikke bruk løstsittende klær eller smykker. Hold hår og klær unna bevegelige deler.** Bevegelige deler kan ta tak i løstsittende klær, smykker eller langt hår.
- **Hvis det kan monteres støvavsug- og støvoppsamlingsinnretninger, må du forsikre deg om at disse er tilkoblet og at de blir brukt riktig.** Bruk av støvavsug kan redusere farer på grunn av støv.

3.1.4 Operatør

- Ungdom under 16 år eller personer som ikke kjenner til bruksanvisningen skal ikke bruke maskinen. Følg eventuelle sikkerhetsforskrifter med hensyn til brukerens minimumsalder som måtte gjelde i landet.
- Ikke bruk maskinen hvis du er under påvirkning av alkohol, narkotika eller medisiner.

3.1.5 Bruk og håndtering av elektroverktøyet

- **Maskinen må ikke overbelastes. Bruk elektroverktøyet som er beregnet til arbeidet du skal utføre.** Du arbeider bedre og sikrere i det angitte effektområdet med et elektroverktøy som passer.
- **Ikke bruk elektroverktøy hvis bryteren er defekt.** Et elektroverktøy som ikke kan slås på eller av, er farlig og må repareres.
- **Trekk støpslet ut av stikkontakten og/eller ta ut batteriet før du foretar innstillinger**

på apparatet, før du bytter tilbehørsdeler eller legger bort apparatet. Disse forholdsreglene hindrer at elektroverktøyet starter utilsikket.

- **Oppbevar ubrukte elektroverktøy utilgjengelig for barn. Personer som ikke er kjent med denne maskinen eller som ikke har lest anvisningene må ikke bruke den.** Elektroverktøy er farlige når de brukes av uerfarne personer.
- **Vær nøye når du steller med elektroverktøyene. Kontroller at bevegelige deler fungerer feilfritt og ikke er i klem, og om deler er brukket eller skadet, slik at det påvirker funksjonen til elektroverktøyet. Sørg for at skadde deler blir reparert før apparatet tas i bruk.** Mange ulykker skyldes dårlig vedlikehold av elektroverktøyet.
- **Sørg for at skjæreverktøy holdes skarpe og rene.** Vedlikeholdte skjæreverktøy med skarpe egger kommer ikke så lett i klem og er lettere å føre.
- **Bruk elektroverktøy, tilbehør, bruksverktøy osv. i henhold til disse anvisningene. Ta hensyn til arbeidsbetingelsene og arbeidet som skal utføres.** Hvis elektroverktøyet brukes til andre ting enn det det er beregnet for, kan det føre til farlige situasjoner.

3.1.6 Bruk og håndtering av batteridrevet verktøy

- **Batterisente skal kun lades i ladere som produsenten har anbefalt.** Det er forbundet med brannfare å bruke en lader som er beregnet på en bestemt type batterier hvis den brukes til andre batterier.
- **Bruk kun batterier som er beregnet til dette i elektroverktøy.** Bruk av andre batterier kan føre til personskader og brannfare.
- **Hold batteriet som ikke er i bruk unna binders, mynter, nøkler, spiker, skruer eller andre små metallgjenstander som kan føre til at kontaktene blir forbikoblet.** En kortslutning mellom batterikontaktene kan føre til forbrenninger eller brann.
- **Ved feil bruk kan det komme væske ut av batteriet. Unngå kontakt med disse. Skyll med vann ved tilfeldig kontakt. Hvis du får væske i øynene, må du i tillegg kontakte lege.** Batterivæske som kommer ut, kan føre til hudirritasjon eller brannskår.

3.1.7 Service

- **Elektroverktøyet skal repareres av kvalifisert fagpersonell og bare med originale reservedeler.** På den måten kan du være sikker på at sikkerheten til apparatet blir opprettholdt.

3.1.8 Sikkerhetsanvisninger for batteriet

Dette avsnittet nevner alle grunnleggende sikkerhetshenvisningene som skal følges ved bruk av batteriet. Les alle anvisningene!

- Fjern batteripakken før alle arbeider på elektroverktøyet (f.eks. vedlikehold, verktøyskift), før transport og før lagring av elektroverktøyet.
- Bruk batteriet bare forskriftsmessig, dvs. for batteridrevne apparater fra AL-KO. Lad batteriet bare med angitt AL-KO-lader.
- Pakk et nytt batteri først ut av originalembal-lasjen når det skal brukes.
- Batteriet lades helt opp før første gangs bruk, og bruk da alltid den angitte laderen. Overhold angivelsene i denne bruksanvisningen vedrørende opplading av batteriet.
- Driv ikke batteriet i eksplosjons- og brannfarlige omgivelser.
- Utsett ikke batteriet for våte omgivelser eller fuktighet når det brukes i apparatet.
- Beskytt batteriet mot varme, olje og ild slik at det ikke skades og det kan komme ut damp eller elektrolyttvæske. Det er fare for eksplosjon!
- Ikke utsett batteriet for støt eller kast.
- Batteriet må ikke brukes tilsmusset eller vått. Før bruk av batteriet rengjør og tørk av batteriet med en tørr, ren klut.
- Hold oppladde batterier som ikke er i bruk på avstand fra metallgjenstander for å unngå kortslutning (f.eks. binders, mynter, spiker, skruer). Bruk ikke spisse gjenstander til å håndtere batteripakken (f.eks. skrutrekker). Hvis en intern kortslutning da oppstår, kan det føre til brann eller eksplosjon av batteripakken.
- Ikke åpne, ødelegg eller demonter batteriet. Det er fare for strømstøt og kortslutning.
- Ved ufagmessig bruk og skadet batteri kan det komme ut damp og elektrolyttvæske. Rommet skal luftes tilstrekkelig, og ved plager skal lege oppsøkes. Hvis du kommer i kontakt med elektrolyttvæske, vask den grundig av og skyll øyne straks med rikelige mengder vann. Oppsøk deretter lege.

- Dette batteriet må ikke brukes av uvedkomme-
de personer, dette gjelder dog ikke hvis de er
under oppsyn av en person som har ansvaret
for sikkerheten deres eller har fått instruksjoner
om hvordan batteriet skal brukes av denne.
Uautoriserte personer er f.eks.:
 - Personer (inklusive barn) med begrensede
fysiske, sensoriske eller mentale evner.
 - Personer med manglende erfaring og/el-
ler kunnskap om batteriet.
- Barn må være under oppsyn og få opplæring
for å sikre at de ikke leker med batteriet.
- Batteriet må ikke bli stående i laderen hele ti-
den. Ta batteriet ut av laderen ved lengre
oppbevaring.
- Fjern batteriet fra apparatene når disse ikke
lenger skal brukes.
- Tørk av batteriet som skal lagres, og oppbevar
det på et lukket sted. Beskytt batteriet mot var-
me og direkte sollys. Uvedkommende personer
og barn må ikke ha adgang til batteriet.

3.1.9 Sikkerhetsanvisninger for laderen

Dette avsnittet nevner alle grunnleggende sikker-
hets- og varselhenvisningene som skal følges
ved bruk av laderen. Les alle anvisningene!

- Bruk laderen bare forskriftsmessig, dvs. til la-
ding av det angitte batteriet. Kun originale
batterier fra AL-KO skal lades i laderen.
- Før bruk skal hele laderen, spesielt nettkabel
og batterisporet, kontrolleres for skader. La-
deren må bare brukes i feilfri tilstand.
- Driv ikke laderen i eksplosjons- og brannfarli-
ge omgivelser.
- Driv laderen kun innendørs, og utsett den
ikke for våte omgivelser eller fuktighet.
- Still alltid laderen opp på et godt ventilert sted
på et underlag som ikke er brennbar, etter-
som laderen blir varm under ladingen. Lufte-
åpningene og laderen må ikke tildekkes.
- Før laderen kobles til, forsikre deg om at
nettspenningen som angis under tekniske da-
ta tilsvarer den tilgjengelige spenningen.
- Bruk bare nettkabelen til tilkobling av laderen,
ikke til andre apparater. Bær ikke laderen ved å
holde i nettkabelen. Trekk ikke strømstøpslet ut
av stikkontakten ved å trekke i nettkabelen.
- Beskytt nettkabelen mot varme, olje og skar-
pe kanter slik at den ikke påføres skader.
- Laderen og batteriet må ikke brukes tilsmus-
set eller våt. Før bruk rengjør og tørk av lade-
ren og batteriet.

- Ikke åpne lader eller batteri. Det er fare for
strømstøt og kortslutning.
- For din egen sikkerhets skyld må du sørge
for at laderen kun blir reparert av kvalifiserte
fagfolk og at det kun blir brukt originale reser-
vedeler.
- Dette apparatet kan brukes av barn fra 8 år
og eldre, samt av personer med reduserte fy-
siske, sensoriske eller mentale ferdigheter el-
ler av personer som mangler erfaring og
kunnskap, når de er under tilsyn eller har fått
opplæring i sikker bruk av apparatet og hvilke
farer som er forbundet med det. Barn må ikke
leke med det apparatet. Rengjøring og vedli-
kehold av brukeren skal ikke utføres av barn
uten at det holdes oppsyn med dem.
- Personer med meget sterke og kompliserte
begrensninger kan ha behov som går utover
de anvisningene som her beskrives.
- Tørk av laderen som ikke brukes, og oppbe-
var dem på et lukket sted. Uvedkommende
personer og barn må ikke ha adgang til lade-
ren.

3.2 Sikkerhetsanvisninger for plantesprøyte

- Sprøyt ikke brennbare væsker slik som bensin
for å redusere faren for brann eller eksplosjon.
- Bruk kun vannbaserte gress- og hagekjemi-
kalier.
- Bruk ikke kjemikalier for kommersielle eller
industrielle formål.
- Fare for strømstøt. Spray ikke i retning av
stikkontakter.
- Sprayområdet må være godt ventilert.
- Spray ikke der hvor gnister, flammer eller
tennkilder finnes.
- Informer deg om alle mulige farer til det re-
spektive sprøytemidlet, de enkelte kjemikalie-
ne samt mulige kombinasjoner.
- Bruk ingen av de følgende væskene sammen
med apparatet ettersom de kan skade metall-
deler, tanken eller slangen:
 - etsende (alkaliske midler)
 - korrosive midler
 - selvvarmende midler
- Følg alltid anvisningene trykket på produkteti-
ketten til kjemikalieprodusenten for bruk, ren-
gjøring og lagring. Kjemikaliene må oppbeva-
res utenfor rekkevidde for barn.
- Bruk ikke midler hvis de mulige farene ikke er
kjente.

- Bruk egnet verneutstyr slik som foreskrevet ansiktsmaske for sprøyting, hansker og annet egnet verneutstyr for å redusere belastningen som følge av sprøytemidlene.
- Unngå alle former for hud- og øyekontakt med kjemikaliene eller den ferdige sprøytemiddelløsningen samt innånding av damper og spraytåke. Treff straks følgende tiltak dersom det oppstår kontakt:
 - Vask huden grundig med vann og såpe.
 - Vask øynene grundig ut med vann.
 - Oppsøk lege umiddelbart dersom det oppstår irritasjoner.
- Hell ikke varme eller kokende væsker på tanken. Disse kan svekke eller skade slangen eller tanken.
- Det er forbudt å røyke, spise eller drikke under bruken av apparatet.
- Treff tiltak som sikrer at ingen personer eller dyr oppholder seg i området hvor du skal sprøyte.

3.3 Maskinsikkerhet

- Du skal kun benytte maskinen under følgende vilkår:
 - Maskinen er ikke tilsmusset.
 - Maskinen har ingen skader.
 - Alle betjeningselementer fungerer.
- Maskinen må ikke overbelastes. Det er kun ment til privat bruk ved lette arbeider. Overbelastning medfører skader på maskinen.
- Driv aldri maskinen med utslitte eller defekte deler. Bytt alltid defekte deler ut med originale reservedeler fra produsenten. Hvis apparatet drives med utslitte eller defekte deler, kan ingen garantikrav gjøres gjeldende ovenfor produsenten.



MERK

Reparasjonsarbeid må kun utføres av serviceverksteder eller autoriserte fagbedrifter.

4 MONTERING



ADVARSEL!

Fare på grunn av ufullstendig montering!

Å drive en ufullstendig montert maskin kan føre til alvorlige personskader.

- Bruk maskinen kun når den er fullstendig montert!
- Batteriet skal først settes i maskinen når den er fullstendig montert!
- Før innkobling kontrolleres alle sikkerhets- og beskyttelsesanordninger, for å se at de er på plass og fungerer!

4.1 Montering av sprøytelansen (02)

1. På enden av sprøytelansen (02/1) sett på mutter, forbindelsesstykke og o-ring.
2. Sett enden av sprøytelansen (02/1) inn på håndtaket (02/2), og skru fast med forbindelsesstykket (02/3). Sørg for at o-ringen sitter riktig.
3. Skru mutteren på forbindelsesstykket, og trekk til håndfast.

4.2 Montering av sprøyteslangen (03)

1. Fest sprøyteslangen på håndtaket:
 - Skru forbindelsesstykket (03/1) på håndtaket (03/2).
 - Stikk slangeenden (03/3) inn i forbindelsesstykket (03/1), og skru fast med mutteren.
2. Koble sprøyteslangen til tanken:
 - Stikk den andre slangeenden (03/4) inn i tanktilkoblingen (03/5), og skru fast med mutteren.

4.3 Sette på og justere bæresele (04)

1. Innrett bæreselen (04/1) slik på apparatet at spennen (04/2) befinner seg foran på operatøren.
2. Hekt karabinkrokene (04/3) til bæreselen i øynene (04/4) på sprøyteapparatet.
3. Heng hele apparatet på bæreselen over skulderen. Spennen må befinne seg foran på operatøren.
4. Skyv spennen til ønsket posisjon nås.

5 I GANGSETTING

5.1 Lade batteriet



FORSIKTIG!

Brannfare ved lading!

På grunn av oppvarming av laderen er det fare for brann når den settes på lett antennelig underlag og når den ikke ventileres tilstrekkelig.

- Driv alltid laderen på et ikke-brennbart underlag og i ikke-antennelige omgivelser.
- Hvis aktuelt: Ventilasjonshullene må ikke tildekkes.



MERK

Batteri og lader er ikke med i leveringsomfanget.

Batteriet er delvis ladet. Lad opp batteriet helt etter første gangs bruk. Batteriet kan lades i enhver ladetilstand. Avbrutt lading skader ikke batteriet.



MERK

Følg den detaljerte informasjonen i de separate bruksanvisningene til batteri og lader.

Se:

- Bruksanvisning litium-ionbatteri – B50 Li
- Bruksanvisning lader – C30 Li

5.2 Sette i og fjerne batteriet (06)

Sette inn batteriet (06)

1. Skyv batteriet (06/1) inn i batterisporet (06/2) til det går hørbart i lås (06/a).

Ta ut batteriet (06)

1. Trykk og hold utløsertasten (06/3) på batteriet (06/1).
2. Ta ut batteriet (06/b).

6 BETJENING



ADVARSEL!

Fare på grunn av ufullstendig montering!

Å drive en ufullstendig montert maskin kan føre til alvorlige personskader.

- Bruk maskinen kun når den er fullstendig montert!
- Batteriet skal først settes i maskinen når den er fullstendig montert!
- Før innkobling kontrolleres alle sikkerhets- og beskyttelsesanordninger, for å se at de er på plass og fungerer!

6.1 Blanding av sprøytemiddelløsningen



ADVARSEL!

Fare for personskader!

Bland kjemikalier nøyaktig etter produsentens anvisninger. Feil blandinger kan forårsake giftig damp eller eksplosive løsninger.

- Tilbered sprøytemiddelløsningen utendørs, eller på et godt ventilert sted.
- Sprøytemiddelløsningen må være like tyntflytende som vann.
- Fyll bare på den mengden sprøytemiddelløsning som kreves for arbeidet som skal utføres.
- Bland ikke ulike kjemikalier med mindre en slik blanding tillates av produsenten.

6.2 Fylling av tanken (07)

Fyll tanken kun utendørs eller på godt ventilerte steder. Før du fyller tanken med sprøytemiddelløsning, utfør en test med friskt vann, og kontroller alle deler på sprøyteapparatet.

1. Skru av målebegeret (07/1). Påfyllingsstussen (07/2) åpnes.
2. Sett sprøyteapparatet rett på en jevn flate. Fyll ikke tanken over maksimummerket (07/3).
3. Skru målebegeret (07/1) fast på påfyllingsstussen (07/2) etter å ha fylt på tanken.
4. Sett et merke på sprøyteapparatet med en notis om hvilke kjemikalier som brukes.

6.3 Justering av sprøytedysen (05)

Stille inn sprøytestrålen

1. Skru sprøytedysen (05/1) løs (05/a).

Stille inn viftestråle

1. Skru sprøytedysen (05/1) fast (05/b).

6.4 Slå apparatet på/av og betjening

Slå på apparatet

1. Hold sprøyteapparatet fast i håndtaket (01/3), eller heng over skulderen med selen.
2. Trykk på på-/av-knappen (01/7). Apparatet er slått på.

Sprøyting



FORSIKTIG!

Fare for personskader!

Kontakt med farlige sprøytemidler kan føre til skader.

- Vask hendene og området hvor huden ble utsatt for spraytåke grundig etter bruk.

1. Trykk betjeningsknappen (08/1) på håndtaket (08/2) (08/a). Slipp opp (08/b) betjeningsknappen (08/1) for å avslutte sprøytingen.

Slå av maskinen

1. Trykk på på-/av-knappen (01/7). Apparatet er slått av.

7 ARBEIDSFREMTREDEN OG ARBEIDSTEKNIKK

- Rett sprøytedysen direkte mot platene eller gjenstandene som du ønsker å sprøyte.
- Bruk ikke apparatet dersom det blåser. Sprøytemidlene kan blåse bort på planter eller gjenstander som ikke skal sprøytes.
- Plantesprøyten kan brukes med sprøytelansen i holderen eller på håndtaket til sprøytelansen.

8 VEDLIKEHOLD OG PLEIE



FORSIKTIG!

Fare for personskader!

Kontakt med farlige sprøytemidler kan føre til skader.

- Bruk alltid egnet verneutstyr ved vedlikeholds-, stelle- og rengjøringsarbeider.

- Ikke utsett apparatet for fukte. Ikke spyl apparatet med vann!
- Ta ut batteriet, og lagre det tørt etter bruk.
- Kontroller inn- og utsidene på apparatet samt alle komponenter før og etter hver bruk.
 - Lekkasjer eller utettheter
 - Sprukne eller slitte slanger
 - Tilstoppede dyser
 - Manglende eller skadde deler
- Bruk ikke brennbare løsningsmidler eller skurende rengjøringsmidler for å rengjøre apparatet.
- Få apparatet reparert før neste bruk.
- Kontroller med jevne mellomrom om enheten er i korrekt stand.
- Kontroller elektriske kontakter på apparatet for korrosjon, ev. rengjør dem med en fin pensel og deretter spray inn med kontaktspray.
- Tøm tanken via påfyllingsstussen før rengjøring.
- Rengjør apparatet før hver bruk med rent vann.

9 FEILSØKING



MERK

Ved feil som ikke er oppført i denne tabellen, eller som du ikke selv kan utbedre, henvend deg til vår kundeservice.

Feil	Årsak	Utbedring
Apparatet sprøyter ikke.	Dysen er tilstoppet.	Rengjør dysen.
	Sprøyteslangen er tilstoppet.	Rengjør sprøyteslangen.
	Tanken er tom.	Fyll tanken med sprøytemiddelløsning.

Feil	Årsak	Utbedring
Motoren går ikke.	Batteri er tomt.	Lad opp batteri.
	Batteriet mangler eller sitter ikke korrekt.	Sett inn batteriet korrekt.
	Batteriet er for kaldt eller for varmt.	Varm opp batteriet litt eller la det avkjøles.
Motoren slår seg av.	Motorvernbryteren har koblet ut.	Vent til motorvernbryteren slår redskapet på igjen.
	Ventilasjonsåpningene er tilsmusset.	Rengjør apparatet.
Batteriets driftstid reduseres betydelig.	Batteri er utladet siden det ikke ble brukt over lengre tid.	Lad opp batteri.
	Batteriets levetid er utløpt.	Bytt batteri. Bruk kun originaltilbehør fra produsenten.
Batteriet kan ikke lades opp.	Batterikontaktene er tilsmusset.	Oppsøk AL-KO serviceverksted.
	Defekt batteri eller lader.	Bestill reservedeler. Oppsøk AL-KO serviceverksted.
	Batteriet er for varmt.	La batteriet bli kaldt.

10 TRANSPORT

Utfør følgende tiltak før transport:

1. Slå av maskinen.
2. Ta ut batteriet fra apparatet.
3. Pakk batteriet forskriftsmessig (se nedenfor).



MERK

Den nominelle effekten til batteriet/batteri-ene er mindre enn 100 Wh. Overhold derfor følgende transportmerknader!

Det medfølgende li-ion-batteriet er underlagt forskriftene til transport av farlig gods, kan dog transporteres under forenklede betingelser:

- Batteriet kan transporteres av den private brukeren på veien uten ytterligere krav når det er riktig pakket inn i originalpakningen og transporten er i privat øyemed. Øvre vektgrenser for batterier som sendes separat, skal overholdes:
 - maks. 30 kg totalvekt per pakke ved transport med bil, jernbane og båt
 - ingen øvre vektgrense ved lufttransport, men maks. 2 stk. per pakke

- Ved antakelse om skader på batteriet (f.eks. hvis apparatet faller ned) er transport ikke tillatt.
- Kommersielle brukere som utfører transporten i sammenheng med hovedbeskjeftigelsen (f.eks. leveranser av og til byggeplasser og demonstrasjoner), kan også gjøre denne forenklingen gjeldende.

I begge tilfellene må tiltak treffes for å forhindre frigjøring av innholdet. I andre tilfeller skal forskriftene til transport av farlig gods overholdes strengt! Ved manglende overholdelse kan senderen og transportøren stå overfor betydelige straffer.

Flere merknader om transport og forsendelse

- Transporter eller send litium-ion-batterier bare i uskadd tilstand.
- Sikre apparatet slik at utilsiktet igangsetting forhindres under transport.
- Sikre apparatet med en sterk ytterpakning (forsendelsesesken). Bruk originalemballasjen fra produsenten så langt som mulig.

- Sørg for riktig merking og dokumentasjon av sendingen ved transport eller forsendelse (f.eks. med budservice eller spedisjon):
 - Ved transport med bil, jernbane og båt må det være satt på et advarselsklistermerke for når batteriet/batteriene ble vedlagt apparatet. Når batteriet/batteriene settes i apparatet, er det ikke nødvendig med advarselsklistermerket fordi den ytre emballasjen/originalemballasjen alltid må tilsvare bestemte forskrifter.
 - Ved lufttransport må et advarselsklistermerke settes på emballasjen. De øvre vektgrensene for batterier som sendes med apparatet skal overholdes: Maks. 5 kg batterivekt per pakke og maks. 2 stk. per pakke når batteriet/batteriene følger med apparatet.
- Informer deg på forhånd om det er mulig med en transport med tjenesteleverandøren du ønsker, og send pakken med denne.

Vi anbefaler deg å bruke en fagmann til klargjøring av forsendelsen. Vær også oppmerksom på eventuelle, mer detaljerte, nasjonale forskrifter.

11 OPPBEVARING

Etter bruk skal maskinen rengjøres grundig, og – hvis montert – sett på alle beskyttelsesdekslene igjen. Oppbevar apparatet på et tørt sted som kan låses og som er utenfor rekkevidden til barn.

- Lagre ikke kjemikalier på tanken.
- Kontroller alle deler for lekkasjer etter bruk.
- Sprøytelansen kan oppbevares i holderen.

11.1 Oppbevaring av batteri og lader



FARE!

Fare for eksplosjon og brann!

Personer dør eller får alvorlige skader hvis batteriet eksploderer på grunn av lagring i nærheten av åpen ild eller varmekilder.

- Lagre batteriet tørt og kjølig. Ikke utsett batteriet for åpen ild eller varmekilder.



MERK

Batteriet er beskyttet mot overlading som følge av den automatiske registrering av ladetilstanden ved lading, og kan dermed forbli forbundet med laderen i en viss tid, men ikke hele tiden.

- Oppbevar batteriet på et tørt og frostfritt sted ved foreskrevet lagertemperatur (se batteriets bruksanvisning) og med en ladetilstand på ca. 40 – 60 %.
- Lagre ikke batteriet i nærheten av gjenstander av metall eller med syreinnhold på grunn av kortslutningsfaren.
- Lad batteriet etter ca. 6 måneder i ca. 2 timer.

12 AVFALLSHÅNDTERING

Merknad om WEE-direktivet



- Elektro- og elektronikkapparater hører ikke til i husholdningsavfallet, men skal tilføres atskilt for avfallshåndtering eller deponering.
- Gamle batterier eller batteripakker som ikke er montert fast på det gamle apparatet, må tas av før overlevering. Avfallshåndteringen av disse reguleres av batteridirektivet.
- Eiere eller brukere av elektro- og elektronikkapparater er forpliktet av lov til retur etter avsluttet bruk av apparatene.
- Sluttbrukeren bærer egenansvar for sletting av personopplysninger på det gamle apparatet som deponeres.

Symbolet med søppelspann med strek over betyr at elektro- og elektronikkapparater ikke kan kastes i husholdningsavfallet.

Elektro- og elektronikkapparater kan leveres gratis inn på følgende steder.

- offentlige avfallshåndterings- eller innsamlingssteder (f.eks. kommunale renovasjonsstasjoner)
- butikker for elektroapparater (fysiske og virtuelle) såfremt butikken er forpliktet til retur eller tilbyr dette frivillig.

Dette gjelder bare for apparater som er installert og solgt i EU-landene og som underligger kravene i EU-direktivet 2012/19/EU. I landene utenfor Den europeiske union kan avvikende bestemmelser for avfallsbehandling av elektro- og elektronikkapparater gjelde.

Merknad om batteridirektivet



- Gamle batterier og batteripakker hører ikke til i husholdningsavfallet, men skal tilføres atskilt for avfallshåndtering eller deponering!
- For sikkert henting av batterier og batteripakker fra elektromaskiner, og for informasjon

om deres type eller kjemiske system, følg de videre angivelsene i betjenings- og monteringsanvisningen.

- Eiere eller brukere av batterier og batteripakker er forpliktet av lov til retur etter avsluttet bruk av apparatene. Returen begrenser seg til innlevering av mengder som er vanlige i en husholdning.

Gamle batterier kan inneholde skadestoffer eller tungmetaller som kan skade miljøet og føre til helseskader. En vurdering av de gamle batteriene og bruken av resursene som de inneholder, bidrar til å beskytte disse to viktige områdene.

Symbolet med søppelspann med strek over betyr at batterier og batteripakker ikke kan kastes i husholdningsavfallet.

Hvis tegnene Hg, Cd eller Pb i tillegg finnes under søppelspannet, står dette for følgende:

- Hg: Batteriet inneholder mer enn 0,0005 % kvikksølv

- Cd: Batteriet inneholder mer enn 0,002 % kadmium
- Pb: Batteriet inneholder mer enn 0,004 % bly

Batteripakker og batterier kan leveres gratis inn på følgende steder.

- offentlige avfallshåndsterings- eller innsamlingssteder (f.eks. kommunale renovasjonsstasjoner)
- butikker som fører batterier og batteripakker
- felles returforetak for retur av gamle apparater-batterier
- produsentens returmottak (hvis denne ikke er en del av det felles retursystemet)

Dette gjelder bare for batteripakker og batterier som er solgt i EU-landene og som underligger kravene i EU-direktivet 2006/66/EF. I landene utenfor Den europeiske union kan avvikende bestemmelser for avfallsbehandling av batteripakker og batterier gjelde.

13 KUNDESERVICE/SERVICE

Ved spørsmål om garanti, reparasjon eller reservedeler henvend deg til det nærmeste AL-KO-

serviceverkstedet. Dette finner du på Internett på følgende adresse:

www.al-ko.com/service-contacts

14 GARANTI

Vi utbedrer eventuelle material- eller produksjonsfeil på maskinen innenfor den lovmessige foreldelsesfristen for mangelskrav ved at vi velger å foreta en reparasjon eller levere et nytt produkt. Foreldelsesfristen fastlegges ut fra gjeldende lovgivning i landet hvor maskinen ble kjøpt.

Vår garanti gjelder kun ved:

- overholdelse av bruksanvisningen
- Sakkyndig behandling
- Bruk av originale reservedeler

Garantien gjelder ikke ved:

- Egenutførte reparasjonsforsøk
- Egenutførte tekniske endringer
- Ikke tiltenkt bruk

Følgende omfattes ikke av garantien:

- Lakkskader som skyldes normal slitasje
- Slitasjedeler som på reservedelskortet er merket med xxxxxx (x) ramme

Garantitiden begynner å løpe med kjøpet til den første sluttbrukeren. Fakturadatoen er utslagsgivende. Ved garantikrav henvender du deg til din forhandler eller til nærmeste autoriserte kundeservice med denne garantierklæringen og den originale kvitteringen. De lovbestemte mangelfordringene fra kjøper overfor selger forblir uberørt gjennom denne erklæringen.

15 OVERSETTELSE AV ORIGINAL EU-/EC-SAMSVARERKLÆRING

Herved erklærer vi med eneansvar at dette produktet, i denne utførelsen, er i samsvar med kravene i EU-direktivene, EU-sikkerhetsstandardene og de produktspesifikke standardene.

Produkt

Batteridrevet plantesprøyte

Serienummer

G4990012

Type

PS 2035

ProdusentAL-KO Geräte GmbH
Ichenhauser Str. 14
D-89359 Kötzing**EU-direktiver**2006/42/EF endret av
2009/127/EF
2014/30/EU
2011/65/EU**Dokumentasjonsfullmektig**Andreas Hedrich
Ichenhauser Str. 14
D-89359 Kötzing**Harmoniserte standarder**EN 60745-1:2009+A11:2010
EN 50580:2012+A1:2013
EN 55014-1:2006+A1:2009+A2:2011
EN 55014-1:2017
EN 55014-2:2015

Kötzing, 2018-11-15

Dr. Wolfgang Hergeth
Managing Director

KÄÄNNÖS ALKUPERÄISESTÄ KÄYTTÖOHJEESTA

Sisällysluettelo


1	Tietoa käyttöohjeesta.....	211	6	Käyttö	218
1.1	Kansilehden symbolit	211	6.1	Ruiskutettavan liuoksen sekoittaminen.....	218
1.2	Merkkien selitykset ja huomiosanat ...	212	6.2	Säiliön täyttäminen (07).....	218
2	Tuotokuvaus	212	6.3	Ruiskutuspuuttimen säätö (05).....	218
2.1	Käyttötarkoitus	212	6.4	Laitteen kytkeminen päälle/pois ja käyttö	219
2.2	Mahdollinen ennakoitavissa oleva väärä käyttö.....	212	7	Työskentelytapa ja -tekniikka	219
2.3	Jäännösriskit	212	8	Huolto ja hoito	219
2.4	Turva- ja suojalaitteet.....	212	9	Ohjeet häiriötilanteissa	219
2.5	Laitteessa käytettävät merkinnät.....	212	10	Kuljetus.....	220
2.6	Toimitussisältö	213	11	Säilytys.....	221
2.7	Tuotteen kuva (01).....	213	11.1	Akun ja laturin säilytys	221
3	Turvallisuusohjeet.....	213	12	Hävittäminen	221
3.1	Yleisiä sähkötyökalujen käyttöä koskevia turvaohjeita	213	13	Asiakaspalvelu ja huolto.....	222
3.1.1	Turvalliset työolosuhteet.....	214	14	Takuu ja tuotevastuu.....	222
3.1.2	Sähköturvallisuus	214	15	Alkuperäisen EU-/EY-vaatimustenmukaisuusvakuutuksen käännös	223
3.1.3	Henkilöturvallisuus.....	214			
3.1.4	Käyttörajoitukset	214			
3.1.5	Sähkötyökalun käyttö ja käsittely.....	214			
3.1.6	Akkutyökalun käyttö ja käsittely ...	215			
3.1.7	Huolto	215			
3.1.8	Akkua koskevia turvallisuusohjeita.....	215			
3.1.9	Laturia koskevia turvallisuusohjeita	216			
3.2	Turvallisuusohjeet ruiskua varten.....	216			
3.3	Laiteturvallisuus	217			
4	Asennus.....	217			
4.1	Ruiskutusputken asennus (02).....	217			
4.2	Ruiskutusletkun asennus (03).....	217			
4.3	Kantohihnan kiinnittäminen ja säätö (04).....	217			
5	Käyttöönotto.....	218			
5.1	Akun lataaminen	218			
5.2	Akun laittaminen paikalleen ja poistaminen (06)	218			

1 TIETOA KÄYTTÖOHJEESTA


- Saksankielinen versio on alkuperäinen käyttöohje. Kaikki muut kieliversiot ovat alkuperäisen käyttöohjeen käännöksiä.
- Säilytä käyttöohje aina siten, että voit tarvittaessa tarkistaa siitä tarvitsemasi laitetta koskevat tiedot.
- Luovuta käyttöohje aina laitteen mukana.
- Lue käyttöohjeeseen sisältyvät turvallisuusohjeet ja varoitukset ja noudata niitä.


1.1 Kansilehden symbolit


Symboli	Merkitys
	Lue tämä käyttöohje ehdottomasti huolellisesti läpi ennen käyttöönottoa. Käyttöohjeen lukeminen on laitteen turvallisen ja häiriöttömän käytön edellytys.
	Käyttöohje

Symboli	Merkitys
	Käsittele litiumioniakkuja varovasti! Noudata etenkin kuljetusta, varastointia ja hävittämistä koskevia ohjeita tässä käyttöohjeessa!


1.2 Merkkien selitykset ja huomiosanat

	VAARA! Tarkoittaa välittömän vaaran aiheuttavaa tilannetta, joka aiheuttaa kuoleman tai vakavan loukkaantumisen, jos sitä ei vältetä.
--	---

	VAROITUS! Tarkoittaa mahdollisesti vaarallista tilannetta, joka voi aiheuttaa kuoleman tai vakavan loukkaantumisen, jos sitä ei vältetä.
--	--

	VARO! Tarkoittaa mahdollisesti vaarallista tilannetta, joka voi aiheuttaa lievän tai keski- vaikean loukkaantumisen, jos sitä ei vältetä.
--	---

HUOMAUTUS!	Tarkoittaa tilannetta, joka voi aiheuttaa aineellisia vahinkoja, jos sitä ei vältetä.
-------------------	---

	HUOMAUTUS Lisätietoja laitteesta ja sen käytöstä.
--	---

2 TUOTEKUVAUS

2.1 Käyttötarkoitus

Tämä laite on tarkoitettu kotona ja puutarhassa käytettävien kemikaalien kuten lannoitteiden, hyönteismyrkköjen sekä sienitautien ja rikkakasvien torjunta-aineiden ruiskuttamiseen yksityisissä kotitalouksissa. Sitä saa käyttää ainoastaan ulkoilmassa ja hyvin tuuletetuilla alueilla.

Laitetta voidaan käyttää myös kasvien kastelemiseen.

Muunlaista tai laajempaa käyttöä ei katsota käyttötarkoituksen mukaiseksi. Laitteella saa työskennellä vain, jos se on asennettu kokonaisuudessaan.

Laite on tarkoitettu ainoastaan yksityiskäyttöön. Kaikenlainen muu käyttö ja laitteeseen tehtävät muutokset ja lisäykset katsotaan käyttötarkoituk-

sesta poikkeavaksi käytöksi, jonka seurauksena on takuun raukeaminen, vaatimustenmukaisuuden menettäminen (CE-merkintä) sekä valmistajan kaikenlaisen vastuun raukeaminen käyttäjälle tai ulkopuolisille aiheutuvista vahingoista.

2.2 Mahdollinen ennakoitavissa oleva väärä käyttö


Laitetta ei ole tarkoitettu ammattimaiseen käyttöön julkissa puistoissa ja urheilukentillä eikä maa- ja metsätaloudessa.

2.3 Jäännösriskit



Asianmukaisesti käytettynäkin laitteeseen liittyy aina tiettyjä jäännösriskejä, joita ei voida kokonaan sulkea pois. Laitteen tyyppiin ja rakenteen vuoksi seuraavia jäännösriskejä voi esiintyä käyttötavan mukaan:

- Loukkaantuminen ruiskutettavien kemikaalien hengittämisen vuoksi, jos ei käytetä hengitysuojainta.
- Loukkaantuminen silmä- tai ihokosketuksen vuoksi, jos ei käytetä silmäsuojaimia ja soveltuvia suojavarusteita.
- Sähköisku. Älä koskaan ruiskuta nesteitä pistorasioiden, johtojen tai sähkölaitteiden suuntaan.

2.4 Turva- ja suojalaitteet

	VAROITUS! Loukkaantumisvaara Vialliset turvalaitteet ja suojukset sekä niiden poistaminen käytöstä voivat aiheuttaa vakavia vammoja.
	<ul style="list-style-type: none"> ■ Korjauta vialliset turvalaitteet ja suojukset. ■ Älä koskaan poista turvalaitteita tai suojuksia toiminnasta.

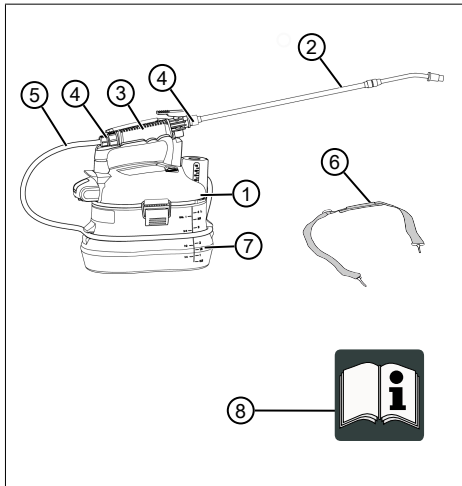
2.5 Laitteessa käytettävät merkinnät

Symboli	Merkitys
	Käsittele erityisen varovasti!
	Lue käyttöohje ennen käyttöönottoa ja huoltotöitä!

Symboli	Merkitys
	Käytä suojalaseja!
	Käytä suojakäsineitä!
	Käytä turvajalkineita!
	Käytä hengityssuojainta!
	Suojaa laite sateelta ja kosteudelta!

2.6 Toimitussisältö

Toimitus sisältää tässä mainitut osat. Tarkista, ovatko kaikki osat mukana:



Nro	Osa
1	Moottorikotelo
2	Ruiskutusputki ja -suutin
3	Kahva / lukittava painike

Nro	Osa
4	Liitoskappale
5	Ruiskutusletku
6	Kantohihna
7	Liuossäiliö
8	Käyttöohje



HUOMAUTUS

Akku ja laturi eivät sisälly toimitukseen, joten ne on hankittava erikseen.

Saatavana seuraavilla tuotenumeroilla:

- Litium-ioniakku - B50 Li – tuotenro 113559
- Laturi – C30 Li – tuotenro 113560

2.7 Tuotteen kuva (01)

Tuotteen yleiskuvaan (01) on merkitty laitteen osat.

Nro	Osa
1	Moottorikotelo
2	Ruiskutusputki ja -suutin
3	Kahva / lukittava painike
4	Ruiskutusletku
5	Kantohihna
6	Liuossäiliö
7	Virtakytkin
8	Täyttösuppilo ja mitta-astia
9	Akku*
10	Laturi ja verkkopistoke*

* Ei sisälly toimitukseen.

3 TURVALLISUUSOHJEET

3.1 Yleisiä sähkötyökalujen käyttöä koskevia turvaohjeita



VAROITUS!

Lue kaikki turvallisuusohjeet ja opastukset.

Turvaohjeiden ja opastusten noudattamatta jättäminen voi johtaa sähköiskuun, tulipaloon ja/tai vakaviin vammoihin.

- Säilytä kaikki turvaohjeet ja ohjeet tulevaa tarvetta varten.

Turvallisuusohjeissa käytetty käsite ”sähkötyökalu” koskee verkkokäyttöisiä sähkötyökaluja (verkkokaapeli käytössä) ja akkukäyttöisiä sähkötyökaluja (ilman verkkokaapelia).

3.1.1 Turvalliset työolosuhteet

- **Pidä työskentelyalue puhtaana ja huolehdi hyvästä valaistuksesta.** Epäjärjestys ja työskentelyalueen heikko valaistus voivat aiheuttaa tapaturmia.
- **Älä käytä sähkötyökaluja räjähdysvaarallisessa ympäristössä, jossa on syttyviä nesteitä, kaasuja tai pölyjä.** Sähkötyökalu syntyyvät kipinöitä, jotka voivat sytyttää pölyn tai höyryä.
- **Älä päästä lapsia tai muita ulkopuolisia lähistölle sähkötyökalan käytön aikana.** Jos huomiosi kiinnittyy toisaalle, voit menettää sähkötyökalan hallinnan.

3.1.2 Sähköturvallisuus

- **Sähkötyökalan liitäntäpistokkeen on sovittava pistorasiaan.** Pistoketta ei saa muuttaa millään tavalla. Suojamaadoitettuja sähkötyökaluja ei saa käyttää pistokesovittimien kanssa. Muuttamattomat pistokkeet ja sopivat pistorasiat vähentävät sähköiskun vaaraa.
- **Vältä koskettamasta maadoitettuja pintoja, kuten putkia, lämpöpattereita, liesiä ja jääkaappeja.** Niiden koskettaminen lisää sähköiskun vaaraa.
- **Älä altista sähkötyökaluja sateelle tai kosteudelle.** Veden pääseminen sähkötyökalan sisälle lisää sähköiskun vaaraa.
- **Älä käytä johtoa sähkötyökalan kantamiseen, ripustamiseen tai pistokkeen irrottamiseen pistorasiasta.** Pidä johto loitolla kuumuudesta, öljystä, terävistä reunoista ja laitteen liikkuvista osista. Viallinen tai kiertynyt oleva johto lisää sähköiskun vaaraa.
- **Jos sähkötyökaluja käytetään ulkona, käytä ainoastaan ulkokäyttöön soveltuvia jatkojohtoja.** Ulkokäyttöön soveltuvan jatkojohtojen käyttö vähentää sähköiskun vaaraa.
- **Käytä vikavirtasuojakytkintä, jos sähkötyökalu joudutaan käyttämään kosteassa ympäristössä.** Vikavirtasuojakytkimen käyttö vähentää sähköiskun vaaraa.

3.1.3 Henkilöturvallisuus

- **Ole sähkötyökaluja käyttäessäsi aina valppaana, tarkkaile toimintaasi ja työskentele huolellisesti.** Älä käytä sähkötyökaluja olles-

sasi väsynyt tai huumeiden, alkoholin tai lääkityksen alaisena. Pienikin tarkkaavaisuuden herpaantuminen sähkötyökalu käytettäessä saattaa aiheuttaa vakavia vammoja.

- **Käytä henkilönsuojaimia. Käytä aina suojalaseja.** Sähkötyökalan edellyttämien henkilönsuojainten, kuten hengityksensuojaimen, pitävien turvakenkien, suojakypärän tai kuulonsuojainten, käyttö pienentää loukkaantumisen vaaraa.
- **Estä laitteen käynnistyminen vahingossa. Varmista, että sähkötyökalu on kytketty pois päältä ennen työkalun liittämistä verkkovirtaan, akun laittamista paikalleen tai työkalun nostamista tai kantamista.** Jos pidät someasi virtakytkimellä sähkötyökalu kantaessasi tai liität työkalun verkkovirtaan sen ollessa kytketty päälle, seurauksena voi olla tapaturmia.
- **Poista säätötyökalu tai avaimet ennen sähkötyökalan kytkemistä päälle.** Laitteen pyöriivään osaan jäänyt työkalu tai avain voi aiheuttaa vammoja.
- **Vältä epänormaaleja asentoja. Seiso tukevassa asennossa ja säilytä aina tasapaino.** Siten pystyt hallitsemaan sähkötyökalu myös odottamattomissa tilanteissa.
- **Käytä asianmukaista vaatetusta. Älä käytä väljiä vaatteita tai koruja. Pidä hiukset ja vaatteet etäällä liikkuvista osista.** Väljät vaatteet, korut tai pitkät hiukset voivat jäädä kiinni liikkuviin osiin.
- **Jos pölynimu- ja -keräyslaitteiden asentaminen on mahdollista, tarkista, että ne on asennettu ja niitä käytetään oikein.** Pölynpoistolaitteen käyttö voi vähentää pölystä aiheutuvia vaaroja.

3.1.4 Käyttäjärajoitukset

- Alle 16-vuotiaat nuoret tai henkilöt, jotka eivät ole lukeneet käyttöohjetta, eivät saa käyttää laitetta. Noudata mahdollisia käyttäjän vähimmäisiä koskevia kansallisia turvallisuusmääräyksiä.
- Laitetta ei saa käyttää alkoholin, huumeiden tai lääkkeiden vaikutuksen alaisena.

3.1.5 Sähkötyökalan käyttö ja käsittely

- **Älä ylikuormita laitetta. Käytä aina kuhunkin työhön sopivaa sähkötyökalu.** Sopiva sähkötyökalu on tehokas ja turvallinen valinta ilmoitetulla tehoalueella.
- **Älä käytä sähkötyökaluja, jonka virtakytkin on viallinen.** Jos sähkötyökalan kytkeminen

päälle ja pois päältä ei ole mahdollista, sähkötyökalu on vaarallinen ja korjattava.

- **Irrota pistoke pistorasiasta ja/tai poista akku ennen laitteen säätämistä, osien vaihtamista tai varastointia.** Tämä estää sähkötyökalun käynnistymisen vahingossa.
- **Säilytä sähkötyökalu lasten ulottumattomissa.** Älä anna laitetta sellaisten henkilöiden käyttöön, jotka eivät tunne sitä tai eivät ole lukeneet tätä käyttöohjetta. Sähkötyökalut ovat vaarallisia kokemattomien käyttäjien käsissä.
- **Hoida sähkötyökaluja huolellisesti. Tarkista, että liikkuvat osat toimivat moitteettomasti eivätkä ole jumissa. Tarkista myös, että mikään osa ei ole katkennut tai vioittunut siten, että se vaikuttaa sähkötyökalun toimintaan. Korjauta vialliset osat ennen laitteen käyttöä.** Tapaturmat johtuvat yleensä siitä, että sähkötyökalua ei ole huollettu oikein.
- **Pidä leikkuuterät terävinä ja puhtaina.** Huolellisesti hoidetut ja terävät leikkuuterät eivät juutu helposti kiinni, ja niitä on helppo ohjata.
- **Käytä sähkötyökaluja, tarvikkeita, käyttötyökaluja jne. käyttöohjeiden mukaisesti. Ota huomioon työolosuhteet ja suoritettava työ.** Sähkötyökalujen käyttö muussa kuin niiden käyttötarkoituksessa voi aiheuttaa vaarallisia tilanteita.

3.1.6 Akkutyökalun käyttö ja käsittely

- **Lataa akut vain valmistajan suosittelemilla latureilla.** Jos akut ladataan laturissa, joka on tarkoitettu muuntyyppisille akuille, on olemassa palovaara.
- **Käytä sähkötyökaluissa vain niihin tarkoitettuja akkuja.** Muiden akkujen käyttö voi aiheuttaa loukkaantumisia ja palovaaran.
- **Älä säilytä laitteesta irrotettua akkua paperiliittimien, kolikoiden, avainten, naulojen, ruuvien tai muiden pienten metalliesineiden lähellä, sillä ne saattavat yhdistää akun navat vahingossa.** Akun napojen välinen oikosulku voi aiheuttaa palovammoja tai tulipalon.
- **Jos akkua käsitellään väärin, siitä saattaa vuotaa nestettä. Vältä kosketusta nesteeseen. Jos nestettä pääsee iholle, huuhteleva iho huolellisesti vedellä. Jos nestettä pääsee silmiin, huuhteleva vedellä ja hakeudu**

lääkäriin. Akkuneste voi ärsyttää ihoa ja aiheuttaa palovammoja.

3.1.7 Huolto

- **Vain pätevät ammattihenkilöt saavat korjata sähkötyökaluja ainoastaan alkuveräisvaraosia käyttäen.** Tämä takaa laitteen turvallisuuden.

3.1.8 Akkua koskevia turvallisuusohjeita

Tässä kappaleessa kuvataan kaikki perusluonteiset turvallisuusohjeet, joita on noudatettava akkua käytettäessä. Lue nämä ohjeet!

- Poista akku sähkötyökalusta ennen kaikkia sille suoritettavia töitä (esim. huolto, työkalun vaihto), ennen kuljetusta ja säilytystä.
 - Käytä akkua vain sen käyttötarkoituksen mukaisesti eli AL-KO-yhtiön valmistamissa akkukäyttöisissä laitteissa. Akun saa ladata vain sille tarkoitettulla AL-KO-laturilla.
 - Poista akku alkuperäispakkauksestaan vasta, kun aiot käyttää sitä.
 - Lataa akku täyteen ennen ensimmäistä käyttökertaa ja käytä lataukseen aina ilmoitettua laturia. Noudata tässä käyttöohjeessa annettuja akun lataamisohjeita.
 - Älä käytä akkua räjähdys- tai palovaarallissa ympäristöissä.
 - Älä altista akkua vedelle tai kosteudelle laitteen käytön yhteydessä.
 - Suojaa akku kuumuudelta, öljyltä ja tulelta, jotta se ei vahingoitu eikä siitä vuoda höyryä tai elektrolyytinesteitä. Räjähdysvaara!
 - Älä lyö tai heittelevä akkua.
 - Likaista tai märkää akkua ei saa käyttää. Puhdista ja kuivaa akku ennen käyttöä kuivalla, puhtaalla liinalla.
 - Kun akku on ladattu mutta sitä ei käytetä, pidä se loitolla metalliesineistä (esim. paperiliittimet, kolikot, avaimet, naulat, ruuvit), jotta sen navat eivät yhdisty vahingossa. Älä käytä akun käsittelyssä teräviä esineitä (esim. ruuvitaltaa). Sen aiheuttama sisäinen oikosulku voi aiheuttaa akun ylikuumentumisen, syttymisen tuleen tai räjähtämisen.
 - Älä avaa, pura tai riko akkua. Se aiheuttaa sähköisku- ja oikosulkuvaaran.
 - Jos akkua käytetään epäasianmukaisesti tai se on viallinen, siitä voi purkautua höyryä ja elektrolyytinestettä. Tuuleta huonetta riittävästi. Vainojen ilmaantuessa hakeudu lääkäriin hoitoon.
- Jos olet joutunut kosketuksiin elektrolyytti-

nesteiden kanssa, pese kohta tarkkaan ja huuhtelee silmät heti huolellisesti. Tämän jälkeen hakeudu lääkärin hoitoon.

- Asiattomat henkilöt eivät saa käyttää laitetta, paitsi jos heitä valvoo heidän turvallisuudestaan vastaava henkilö tai he ovat saaneet tältä ohjeita laitteen käyttöön. Asiattomia henkilöitä ovat esim.:
 - fyysisiltä tai henkisiltä kyvyiltään tai aistitoiminnoiltaan vajavaiset henkilöt (mukaan lukien lapset)
 - henkilöt, joilla ei ole kokemusta tai tietoa akusta.
- Lapsia on valvottava ja opastettava, jotta he eivät leiki akulla.
- Akkua ei saa jättää laturiin pitkäksi aikaa. Poista akku laturista pitkäkestoista säilytystä varten.
- Poista akku laitteesta, jos sitä ei käytetä.
- Säilytä käyttämätöntä akkua kuivassa ja suljetussa tilassa. Suojaa se kuumuudelta ja suoralta auringonvalolta. Lapset ja asiattomat henkilöt eivät saa päästä käsiksi akkuun.

3.1.9 Laturia koskevia turvallisuusohjeita

Tässä kappaleessa kuvataan kaikki perusluonteiset turvallisuusohjeet ja varoitukset, joita on noudatettava laturia käytettäessä. Lue nämä ohjeet!

- Käytä laturia ainoastaan käyttötarkoituksen mukaisesti eli niiden akkujen lataamiseen, jolle se on tarkoitettu. Lataa laturilla vain alkuperäisiä AL-KO-akkuja.
- Tarkista aina ennen käyttöä laturi ja erityisesti verkkojohto ja akkukotelo vaurioiden varalta. Käytä laturia vain, jos se on moitteettomassa kunnossa.
- Älä käytä laturia räjähdys- tai palovaarallisesa ympäristössä.
- Käytä laturia vain sisätiloissa äläkä altista sitä vedelle tai kosteudelle.
- Aseta laturi aina hyvin tuuletetulle, palamattomalle pinnalle, koska se lämpenee latauksen aikana. Pidä tuuletusaukot vapaina äläkä peitä laturia.
- Ennen kuin kytket laturin, varmista, onko käytettävissä teknisissä tiedoissa mainittu verkkojännite.
- Käytä verkkojohtoa vain laturin liittämiseen, ei mihinkään muuhun tarkoitukseen. Laturia ei saa kantaa verkkojohdosta eikä pistoketta saa vetää ulos pistorasiasta vetämällä verkkojohdosta.

- Suojaa verkkojohto kuumuudelta, öljyltä ja teräviltä kulmilta, jotta se ei vaurioidu.
- Laturia ja akkua ei saa käyttää likaisina tai märkinä. Ennen käyttöä puhdista ja kuivaa laturi ja akku.
- Älä avaa laturia tai akkua. Se aiheuttaa sähköisku- ja oikosulkuvaaran.
- Turvallisuusyistä vain pätevä ammattihenkilökunta saa korjata laturin. On käytettävä alkuperäisiä varaosia.
- Kahdeksan vuotta täyttäneet lapset, henkilöt, joiden fyysiset tai henkiset kyvyt tai aistitoiminnot ovat alentuneet tai joilta puuttuu vaa-dittava kokemus ja tieto, voivat käyttää tätä laitetta, jos heitä valvotaan tai opastetaan laitteen turvallisessa käytössä ja he ovat ymmärtäneet siitä aiheutuvat vaarat. Lapset eivät saa leikkiä laitteella. Lapset eivät saa suorittaa käyttäjän tehtäviksi tarkoitettuja puhdistus- ja huoltotoimia ilman valvontaa.
- Henkilöillä, joiden rajoitukset ovat hyvin suuria ja monimutkaisia, voi olla tässä annettuja ohjeita laajempia tarpeita.
- Kun laturia ei käytetä, säilytä se kuivassa ja suljetussa tilassa. Lapset ja asiattomat henkilöt eivät saa päästä käsiksi laturiin.

3.2 Turvallisuusohjeet ruiskua varten

- Älä ruiskuta palavia nesteitä kuten bensiniä, jotta vältät tulipalo- ja räjähdysvaaran.
- Käytä vain vesipohjaisia nurmikko- ja puutarhakemikaaleja.
- Älä käytä teolliseen tai kaupalliseen käyttöön tarkoitettuja kemikaaleja.
- Sähköiskun vaara. Älä ruiskuta pistorasioiden suuntaan.
- Ruiskutusalueen on oltava hyvin tuuletettu.
- Älä ruiskuta alueilla, joilla esiintyy kipinöitä, liekkejä tai muita syttymislähteitä.
- Tiedosta ruiskutettavan materiaalin, yksittäisten kemikaalien ja mahdollisten yhdistelmien kaikki vaarat.
- Älä käytä laitteessa seuraavia nesteitä, koska ne voivat vahingoittaa metalliosia, säiliötä tai letkua:
 - Syövyttävät (alkaliset)
 - Korroosiota aiheuttavat
 - Itsestään kuumenevat
- Noudata aina kemikaalin valmistajan tuote-etikettiin painettuja ohjeita, jotka koskevat kemikaalien käyttöä, puhdistusta ja säilytystä.

Kemikaalit on säilytettävä poissa lasten ulotuivilta.

- Älä ruiskuta materiaalia, jonka mahdollisia vaaroja et tunne.
- Käytä soveltuvia suojavarusteita kuten ruiskutukseen sopivaa kasvonaamaria, käsineitä ja muita suojaimia ruiskutettavan materiaalin aiheuttaman altistuksen vähentämiseksi.
- Vältä kemikaalien tai valmiin liuoksen kosketamista ihoon ja silmiin sekä höyryn ja ruiskutussumun hengittämistä. Kontaktin sattuessa ryhdy välittömästi seuraaviin toimenpiteisiin:
 - Pese iho huolellisesti vedellä ja saippualla.
 - Huuhtelevat silmät huolellisesti vedellä.
 - Jos ilmenee ihoärsytystä, hakeudu heti lääkärin hoitoon.
- Älä kaada säiliöön kuumia tai kiehuvia nesteitä. Ne voivat haurastuttaa tai vahingoittaa letkua tai säiliötä.
- Älä tupakoi, syö tai juo laitteen käytön aikana.
- Tee riittävät turvatoimet, jotta ruiskutusalueella ei ole henkilöitä tai eläimiä.

3.3 Laiteturvallisuus

- Käytä laitetta vain seuraavien edellytyksin:
 - Laite ei ole liikainen.
 - Laitteessa ei ole minkäänlaisia vaurioita.
 - Kaikki käyttöelementit toimivat.
- Älä ylikuormita laitetta. Se on tarkoitettu kevyeen työskentelyyn yksityiskäytössä. Ylikuormitus vaurioittaa laitetta.
- Älä käytä laitetta, jos siinä on kuluneita tai viallisia osia. Vaihda viallisten osien tilalle aina valmistajan alkuperäisvaraosat. Jos laitetta käytetään, vaikka siinä on kuluneita tai viallisia osia, valmistajalle ei voida esittää takuuvaatimuksia.



HUOMAUTUS

Korjaustöitä saavat suorittaa ainoastaan pätevät ammattiliikkeet tai huoltopisteet.

4 ASENNUS



VAROITUS!

Puutteellisen asennuksen aiheuttama loukkaantumisvaara!

Puutteellisesti asennetun laitteen käyttö voi aiheuttaa vakavia vammoja.

- Käytä vain täydellisesti asennettua laitetta!
- Laita akku laitteeseen vasta, kun sen asennus on valmis!
- Tarkista aina ennen turva- ja suojalaitteiden kytkemistä toimintaan, että ne ovat paikallaan ja toimintakykyiset!

4.1 Ruiskutusputken asennus (02)

1. Kiinnitä ruiskutusputken (02/1) päähän mutteri, liitoscappale ja O-renkas.
2. Työnnä ruiskutusputken (02/1) pää kahvaan (02/2) ja kiinnitä se liitoscappaleella (02/3). Tarkista O-renkaan oikea asento.
3. Kiinnitä mutteri liitoscappaleeseen ja kiristä käsiuukkuuteen.

4.2 Ruiskutusletkun asennus (03)

1. Yhdistä ruiskutusletku kahvaan:
 - Kierrä liitoscappale (03/1) kahvaan (03/2).
 - Työnnä letkun pää (03/3) liitoscappaleeseen (03/1) ja kiinnitä se mutterilla.
2. Yhdistä ruiskutusletku säiliöön:
 - Työnnä letkun toinen pää (03/4) säiliöliitäntään (03/5) ja kiinnitä se mutterilla.

4.3 Kantohihnan kiinnittäminen ja säätö (04)

1. Kohdista kantohihna (04/1) laitteeseen niin, että solki (04/2) on käyttäjän etupuolella.
2. Kiinnitä kantohihnan karbiinihaka (04/3) ruiskun silmukoihin (04/4).
3. Nosta koko laite olkapäälle kantohihnan vaaran. Soljen on oltava käyttäjän etupuolella.
4. Siirrä solkea, kunnes asento on sopiva.

5 KÄYTTÖÖNOTTO

5.1 Akun lataaminen



VARO!

Tulipalon vaara ladattaessa!

Latauslaitteen lämpeneminen aiheuttaa palovaaran, jos se on helposti syttyvällä alustalla eikä tuulettuminen ole riittävää.

- Käytä laturia aina palamattomalla alustalla ja palamattomassa ympäristössä.
- Mikäli olemassa: Pidä tuuletusaukot avoimina.



HUOMAUTUS

Akku ja laturi eivät sisälly toimitukseen.

Akku on ladattu osittain. Lataa akku täyteen ennen ensimmäistä käyttökertaa. Akku voidaan ladata milloin tahansa. Lataamisen keskeyttäminen ei vioita akkua.



HUOMAUTUS

Noudata akun ja laturin erillisissä käyttöohjeissa annettavia yksityiskohtaisia tietoja.

Katso:

- Käyttöohje litium-ioniakku - B50 Li
- Käyttöohje laturi – C30 Li

5.2 Akun laittaminen paikalleen ja poistaminen (06)

Akun laittaminen paikalleen (06)

1. Työnnä (06/a) akku (06/1) akkukoteloon (06/2) niin pitkälle, että se lukittuu kuuluvasti.

Akun poistaminen (06)

1. Paina akun (06/1) avauspainiketta (06/3) ja pidä se painettuna.
2. Poista akku (06/b).

6 KÄYTTÖ



VAROITUS!

Puutteellisen asennuksen aiheuttama loukkaantumisvaara!

Puutteellisesti asennetun laitteen käyttö voi aiheuttaa vakavia vammoja.

- Käytä vain täydellisesti asennettua laitetta!
- Laita akku laitteeseen vasta, kun sen asennus on valmis!
- Tarkista aina ennen turva- ja suojalaitteiden kytkemistä toimintaan, että ne ovat paikallaan ja toimintakäykyiset!

6.1 Ruiskutettavan liuoksen sekoittaminen



VAROITUS!

Loukkaantumisvaara

Sekoita kemikaalit tarkasti valmistajan ohjeita noudattaen. Vääristä seoksista voi syntyä myrkyllisiä höyryjä tai räjähtäviä liuoksia.

- Valmistele ruiskutettava liuos aina ulkoilmassa tai hyvin tuuletetussa paikassa.
- Ruiskutettavan liuoksen on oltava yhtä ohutta kuin vesi.
- Ota vain suoritettavaan työhön riittävä määrä liuosta.
- Älä sekoita eri kemikaaleja, paitsi jos valmistaja sallii kyseisen seoksen.

6.2 Säiliön täyttäminen (07)

Täytä säiliö aina ulkoilmassa tai hyvin tuuletetussa paikassa. Ennen kuin täytät ruiskutettavaa liuosta säiliöön, testaa toiminta puhtaalla vedellä ja tarkista ruiskun kaikki osat.

1. Kierrä mitta-astia (07/1) irti. Täyttösuppilo (07/2) on auki.
2. Aseta ruisku tasaiselle pinnalle. Älä täytä säiliötä maksimimerkin (07/3) yläpuolelle.
3. Kun olet täyttänyt säiliön, kierrä mitta-astia (07/1) täyttösuppiloon (07/2) ja kiristä.
4. Kiinnitä ruiskuun kilpi, josta näkyy, mitä kemikaaleja siinä käytetään.

6.3 Ruiskutussuuttimen säätö (05)

Kapean ruiskutusjäljen säätö

1. Löysää (05/a) ruiskutussuutinta (05/1).

Leveän ruiskutusjäljen säätö

1. Kiristä (05/b) ruiskutussuutinta (05/1).

6.4 Laitteen kytkeminen päälle/pois ja käyttö

Laitteen kytkeminen päälle

1. Pidä ruiskua kiinni kahvasta (01/3) tai ripusta se hinnasta olkapäälle.
2. Paina virtakytkintä (01/7). Laite on kytketty päälle.

Ruiskutus



VARO!

Loukkaantumisvaara

Vaaralliseen ruiskutettavaan materiaaliin koskettaminen voi aiheuttaa loukkaantumisen.

- Pese kädet ja ruiskutussumulle altistunut ihoalue huolellisesti aina käytön jälkeen.

1. Paina kahvassa (08/2) olevaa painiketta (08/1) (08/a). Lopeta ruiskuttaminen päästämällä painike (08/1) irti (08/b).

Laitteen kytkeminen pois päältä

1. Paina virtakytkintä (01/7). Laite on pois päältä.

7 TYÖSKENTELYTAPA JA -TEKNIikka

- Kohdista ruiskutussuutin suoraan niihin kasveihin tai esineisiin, joita haluat ruiskuttaa.
- Älä käytä laitetta tuulisina päivinä. Ruiskutettava materiaali voi vahingossa kulkeutua sel-laisiin kasveihin tai esineisiin, joita ei ole tarkoitus ruiskuttaa.
- Ruiskuta voidaan käyttää niin, että ruiskutusputki on pidikkeessä tai pitämällä kiinni ruiskutusputken kahvasta.

8 HUOLTO JA HOITO



VARO!

Loukkaantumisvaara

Vaaralliseen ruiskutettavaan materiaaliin koskettaminen voi aiheuttaa loukkaantumisen.

- Käytä huolto-, hoito- ja puhdistustöiden aikana aina sopivia suojavarusteita!

- Suojaa laite sateelta ja kosteudelta. Älä ruiskuta laitetta vedellä.
- Poista akku aina käytön jälkeen ja säilytä se kuivassa paikassa.
- Tarkista laitteen sisä- ja ulkopuoli sekä kaikki sen komponentit aina ennen käyttöä ja sen jälkeen:
 - Vuodot tai epätiiviit kohdat
 - Letkujen repeymät tai kulumat
 - Suuttimien tukokset
 - Puuttuvat tai vialliset osat
- Älä käytä laitteen puhdistamiseen palavia liuottimia tai hankaavia puhdistusaineita.
- Korjauta laite ennen seuraavaa käyttökertaa.
- Tarkista laitteen asianmukainen kunto säännöllisin välein.
- Tarkista, onko laitteen sähkökontakteissa korroosiota. Puhdista ne tarvittaessa pienellä teräsharjalla ja ruiskuta niihin kontaktispraytä.
- Tyhjennä säiliö täyttösuppilon kautta aina ennen puhdistusta.
- Puhdista laite puhtaalla vedellä jokaisen käyttökerran jälkeen.

9 OHJEET HÄIRIÖTILANTEISSA



HUOMAUTUS

Jos häiriötä ei ole mainittu tässä taulukossa tai ei saa korjattua sitä itse, ota yhteyttä asiakaspalveluumme.

Häiriö	Syy	Korjaaminen
Laite ei ruiskuta.	Suutin on tukossa.	Puhdista suutin.
	Ruiskutusletku on tukossa.	Puhdista ruiskutusletku.
	Säiliö on tyhjä.	Täytä säiliöön ruiskutettavaa liuosta.

Häiriö	Syy	Korjaaminen
Moottori ei toimi.	Akku on tyhjä.	Lataa akku.
	Akku puuttuu tai ei ole kunnolla paikallaan.	Laita akku kunnolla paikalleen.
	Akku on liian kylmä tai kuuma.	Lämmitä akkua hieman tai anna sen jäähtyä.
Moottori kytkeytyy pois päältä.	Moottorinsuojakytkin on lauennut.	Odota, kunnes moottorinsuojakytkin kytkee laitteen takaisin päälle.
	Tuuletusrako on likaantunut.	Puhdista laite.
Akun käyttöaika lyhenee huomattavasti.	Akku on tyhjentynyt oltuaan pitkään käyttämättä.	Lataa akku.
	Akun kestoikä on päättynyt.	Vaihda akku. Käytä vain valmistajan alkuperäisiä varusteita.
Akkua ei voi ladata.	Akun kontaktit ovat likaiset.	Ota yhteyttä AL-KO-huoltoon.
	Akku tai laturi on voittunut.	Tilaa varaosat. Ota yhteyttä AL-KO-huoltoon.
	Akku on liian kuuma.	Anna akun jäähtyä.

10 KULJETUS

Tee seuraavat toimet ennen laitteen kuljettamista:

1. Kytke laite pois päältä.
2. Poista laitteen akku.
3. Pakkaa akku asianmukaisesti (ks. alla).



HUOMAUTUS

Akun/akkujen nimellisenenergiamäärä on alle 100 Wh. Noudata tämän vuoksi seuraavia kuljetusohjeita!

Laitteeseen sisältyvää litium-ioniakkua on käsiteltävä vaarallisia aineita koskevan lainsäädännön mukaisesti, mutta sen kuljetusta koskevat yksinkertaistetut ehdot:

- Yksityinen käyttäjä saa kuljettaa voittumattomaa akkua tieliikenteessä ilman erityisehtoja, jos se on pakattu vähittäiskauppaan soveltuvalla tavalla ja kuljetuksen luonne on yksityinen. Lähetettävien akkujen enimmäispainoa koskevia rajoituksia on noudatettava:
 - tie-, raide- ja vesiliikenteessä kunkin pakkausyksikön kokonaispaino enintään 30 kg
 - ei painorajoitusta lentoliikenteessä, mutta enintään 2 akkua pakkausta kohden.

- Jos akussa oletetaan olevan vaurioita (esim. laitteen putoamisen aiheuttamia), kuljettaminen ei ole sallittua.
- Myös ammattimaiset käyttäjät, jotka kuljettavat laitetta pääasialliseen työhönsä liittyen (esim. kuljetukset työmaalle tai esittelyt), voivat soveltaa yksinkertaistettua menettelyä.

Molemmissa tapauksissa on ehdottomasti varmistettava soveltuvien toimenpitein, ettei sisältö pääse ulos pakkauksesta. Muissa tapauksissa on ehdottomasti noudatettava vaarallisia aineita koskevia määräyksiä! Jos niitä ei noudateta, lähettäjälle ja mahdollisesti myös kuljettajalle voidaan tuomita huomattava rangaistus.

Muita kuljetusta ja lähettämistä koskevia ohjeita

- Litium-ioniakkuja saa kuljettaa tai lähettää vain, jos niissä ei ole vaurioita!
- Varmista laite niin, että sen tahaton käynnistyminen kuljetuksen aikana ei ole mahdollista.
- Suojaa laite tukevalla ulkopakkauksella (lähetykslaatikko). Käytä valmistajan alkuperäispakkausta, jos mahdollista.

- Varmista oikeat pakkausmerkinnät ja lähetysasiakirjat kuljetusta ja lähetystä varten (esim. lähettipalvelun tai kuljetusliikkeen toimesta):
 - Tie-, raide- ja vesiliikenteessä pakkauksessa on oltava varoitustarra, jos laitteen mukana lähetetään akkuja. Jos akku on / akut ovat paikallaan laitteessa tai asennettuna siihen kiinteästi, varoitustarraa ei tarvita, koska ulkopakkauksen/alkuperäispakkauksen on silloin oltava tiettyjen määräysten mukainen.
 - Lentokuljetuksen yhteydessä pakkauksessa on kuitenkin aina käytettävä varoitustarraa. Laitteen yhteydessä lähetettävien akkujen painorajoituksia on noudatettava: akkujen enimmäispaino on 5 kg pakkauksyksikköä kohden, ja niitä saa olla pakkaukseen enintään 2 kappaletta, jos akku/akut lähetetään laitteen mukana.
- Tarkista etukäteen, voiko haluamasi palveluntarjoaja kuljettaa tuotteen, ja ilmoita lähe-tyksestä etukäteen.

Lähetysten valmistelemista varten on suositeltavaa pyytää neuvoa vaarallisten aineiden asiantuntijalta. Noudata myös mahdollisia muita kansallisia määräyksiä.

11 SÄILYTYS

Puhdista laite perusteellisesti jokaisen käyttökerän jälkeen ja asenna kaikki suojukset (jos on). Säilytä laitetta kuivassa, lukittavassa paikassa poissa lasten ulottuvilta.

- Älä säilytä kemikaaleja säiliössä.
- Tarkista aina ennen käyttöä, onko laitteessa vuotoja.
- Ruiskutusputki voidaan säilyttää pidikkeessä.

11.1 Akun ja laturin säilytys



VAARA!

Räjähdyks- ja palovaara!

Jos akkua säilytetään avotulen tai lämmönlähteiden lähellä ja se räjähtää, on seurauksena kuolema tai vakava loukkaantuminen.

- Säilytä akku viileässä ja kuivassa paikassa, ei avotulen tai lämmönlähteiden lähistöllä.



HUOMAUTUS

Laturin automaattinen varaustason tunnistus suojaa akkua yli latautumiselta, joten sen voi jättää laturiin joksikin aikaa muttei pysyvästi.

- Säilytä akkua jäätymiseltä suojattuna kuivassa paikassa ja määrättyssä lämpötilassa (katso akun käyttöohje). Akun varaustason tulisi olla n. 40 – 60 %.
- Oikosulkuvaaran vuoksi älä säilytä akkua metalliesineiden tai happoa sisältävien esineiden läheisyydessä.
- Lataa akkua n. 6 kuukauden säilytyksen jälkeen n. 2 tuntia.

12 HÄVITTÄMINEN

Sähkö- ja elektroniikkalaitteita koskevaan lakiin liittyviä huomautuksia



- Käytöstä poistetut sähkö- ja elektroniikkalaitteet eivät kuulu sekajätteeseen, vaan ne on toimitettava erilliseen keräykseen!
- Käytöstä poistetut paristot tai akut, joita ei ole asennettu kiinteästi laitteeseen, on poistettava ennen laitteen luovuttamista keräyspisteeseen! Niiden hävittämisestä on säädetty erikseen paristoja ja akkuja koskevassa lainsäädännössä.
- Sähkö- ja elektroniikkalaitteiden omistajat/käyttäjät ovat lain nojalla velvollisia palauttamaan laitteet, kun ne on poistettu käytöstä.
- Loppukäyttäjä on vastuussa siitä, että hänen henkilökohtaiset tietonsa poistetaan hävitettävästä laitteesta!

Ylivivuttua jäteastiaa esittävä symboli tarkoittaa, että sähkö- ja elektroniikkalaitteita ei saa hävittää kotitalousjätteen mukana.

Käytöstä poistetut sähkö- ja elektroniikkalaitteet voidaan luovuttaa maksutta seuraaviin vastaanotopisteisiin:

- Kunnalliset jäte- tai keräyspisteet (esim. kuntien jäteasemat)
- Sähkölaitteiden myyntipisteet (tavanomaiset liikkeet ja online-myyjät), jos kauppias on velvoitettu ottamaan laitteet vastaan tai tarjoavat tämän palvelun vapaaehtoisesti.

Nämä tiedot ovat voimassa vain laitteille, jotka asennetaan ja myydään Euroopan Unioniin kuuluvissa maissa ja joita koskee direktiivi 2012/19/EU. Euroopan unionin ulkopuolisissa maissa voi

olla näistä poikkeavia määräyksiä sähkö- ja elektroniikkalaitteiden hävittämisestä.

Paristoja ja akkuja koskeva lainsäädäntö



- Käytöstä poistetut paristot ja akut eivät kuulu kotitalousjätteisiin, vaan ne on toimitettava erilliseen keräykseen!
- Käyttö- tai asennusohjeesta löydät tietoja niiden tyypistä ja kemiallisesta koostumuksesta sekä siitä, miten paristot ja akut voidaan poistaa sähkölaitteesta turvallisesti.
- Paristojen ja akkujen omistajat/käyttäjät ovat lain nojalla velvollisia palauttamaan ne, kun ne on poistettu käytöstä. Palautusvelvollisuus koskee kotitalouksille tyypillisiä määriä.

Käytöstä poistetut paristot ja akut voivat sisältää haitallisia aineita tai raskasmetalleja, jotka voivat aiheuttaa vahinkoa ympäristölle ja terveydelle. Niiden suojaamiseksi on tärkeää hyödyntää käytöstä poistetut paristot ja akut ja käyttää uudelleen niiden sisältämät resurssit.

Ylivivuttua jätteastia esittävä symboli tarkoittaa, että paristoja ja akkuja ei saa hävittää kotitalousjätteen mukana.

13 ASIAKASPALVELU JA HUOLTO

Tuotevastuuta, korjauksia ja varaosia koskevissa kysymyksissä ota yhteyttä lähimpään AL-KO-

14 TAKUU JA TUOTEVASTUU

Jos laitteessa esiintyy lakisääteisenä tuotevastuuaikana materiaali- tai valmistusvirheitä, meillä on oikeus valintamme mukaan joko korjata ne tai vaihtaa virheellinen osa uuteen. Tuotevastuun voimassaoloaika määräytyy laitteen ostomaan lainsäädännön mukaan.

Takuu on voimassa vain, kun:

- tätä käyttöohjetta noudatetaan
- laitetta käsitellään asianmukaisesti
- käytetään alkuperäisvaraosia.

Takuu raukeaa, jos:

- laitetta yritetään korjata omavaltaisesti
- laitteeseen tehdään omavaltaisia teknisiä muutoksia
- Laitetta käytetään sen käyttötarkoituksen vastaisesti.

Takuu ja tuotevastuu eivät koske:

- tavallisesta käytöstä johtuvia maalipinnan vaurioita
- kulutusosia, joita ei ole kehystetty varaosaluettelossa,

Takuu- ja tuotevastuuaika alkavat siitä, kun ensimmäinen loppukäyttäjän ostaa laitteen. Ratkaiseva on ostokuitin päivämäärä. Ota yhteys laitteen myyjään tai lähimpään valtuutettuun huoltopisteeseen ja esitä takuutodistus ja alkuperäinen ostokuitti. Edellä sanotulla ei ole vaikutusta ostajan oikeuteen esittää myyjälle tuotevastuulainsäädännön piiriin kuuluvia vaatimuksia.

Jos jätteastiasymbolin alapuolella on lisäksi tunnus Hg, Cd tai Pb, ne tarkoittavat seuraavaa:

- Hg: Akku sisältää yli 0,0005 % elohopeaa
- Cd: Akku sisältää yli 0,002 % kadmiumia
- Pb: Akku sisältää yli 0,004 % lyijyä

Akut ja paristot voidaan luovuttaa maksutta seuraaviin vastaanottopisteisiin:

- Kunnalliset jäte- tai keräyspisteet (esim. kuntien jäteasemat)
- Paristojen ja akkujen myyntipisteet
- Käytöstä poistettujen paristojen ja akkujen yhteiseen vastaanottojärjestelmään kuuluvat vastaanottopisteet
- Valmistajan vastaanottopiste (jos se ei kuulu yhteiseen vastaanottojärjestelmään)

Nämä tiedot koskevat ainoastaan Euroopan unioniin jäsenvaltioissa myytäviä akkuja ja paristoja, jotka ovat direktiivin 2006/66/EY alaisia. Euroopan Unionin ulkopuolisissa maissa voimassa olevat määräykset akkujen ja paristojen hävittämisestä voivat poiketa näistä.

huoltopisteeseen. Niiden yhteystiedot löydät internetosoitteesta www.al-ko.com/service-contacts

15 ALKUPERÄISEN EU-/EY-VAATIMUSTENMUKAISUUSVAKUUTUKSEN KÄÄNNÖS

Vakuutamme täten vastaavamme yksin siitä, että tämä tuote täyttää markkinoille tuodussa muodossaan yhdenmukaistettujen EU-direktiivien, EU-turvallisuusstandardien ja tuotekohtaisten standardien vaatimukset.

Tuote

Akkukäyttöinen ruisku

Sarjanumero

G4990012

Valmistaja

AL-KO Geräte GmbH

Ichenhauser Str. 14

D-89359 Kötz

Asiakirjojen kokoamiseen valtuutettu henkilö

Andreas Hedrich

Ichenhauser Str. 14

D-89359 Kötz

Tyyppi

PS 2035

EU-direktiivit

2006/42/EY muutettuna direktiivillä 2009/127/EY

2014/30/EU

2011/65/EU

Yhdenmukaistetut standardit

EN 60745-1:2009+A11:2010

EN 50580:2012+A1:2013

EN 55014-1:2006+A1:2009+A2:2011

EN 55014-1:2017

EN 55014-2:2015

Kötz, 2018-11-15



Dr. Wolfgang Hergeth

Managing Director

ORIGINALIOS NAUDOJIMO INSTRUKCIJOS VERTIMAS


Turinys



1	Apie šią naudojimo instrukciją	224	5.2	Akumulatoriaus įdėjimas ir išėmimas (06)	231
1.1	Tituliniame puslapyje esantys simboliai	224	6	Valdymas	231
1.2	Simbolių paaiškinimai ir signaliniai žodžiai	225	6.1	Purškiamo tirpalo sumaišymas	231
2	Gaminio aprašymas	225	6.2	Bakelio pripildymas (07)	231
2.1	Naudojimas pagal paskirtį	225	6.3	Purkštuko (05) reguliavimas	232
2.2	Galimi numatomi netinkamo naudojimo būdai	225	6.4	Įrenginio įjungimas / išjungimas ir valdymas	232
2.3	Liekamoji rizika	225	7	Darbinė elgsena ir darbo metodika	232
2.4	Saugos ir apsauginiai įtaisai	225	8	Techninė priežiūra	232
2.5	Ant įrenginio esantys simboliai	225	9	Pagalba atsiradus sutrikimų	232
2.6	Komplektas	226	10	Transportavimas	233
2.7	Gaminio apžvalga (01)	226	11	Laikymas	234
3	Saugos nuorodos	227	11.1	Akumulatoriaus ir įkroviklio laikymas	234
3.1	Elektrinių įrankių bendrosios saugos nuorodos	227	12	Išmetimas	234
3.1.1	Sauga darbo vietoje	227	13	Klientų aptarnavimo tarnyba / techninės priežiūros punktas	235
3.1.2	Elektros sauga	227	14	Garantija	235
3.1.3	Asmenų sauga	227	15	Originalios ES/EB atitikties deklaracijos vertimas	236
3.1.4	Operatoriai	228			
3.1.5	Elektrinio įrankio naudojimas ir elgsens su juo	228			
3.1.6	Akumulatorinio įrankio naudojimas ir elgsens su juo	228			
3.1.7	Aptarnavimas	228			
3.1.8	Saugos nuorodos dėl akumulatoriaus	228			
3.1.9	Saugos nuorodos dėl įkroviklio	229			
3.2	Augalų purkštuvo saugos nuorodos	230			
3.3	Įrenginio sauga	230			
4	Montavimas	230			
4.1	Purškimo antgalio montavimas (02)	230			
4.2	Purškimo žarnos montavimas (03)	230			
4.3	Nešimo diržo tvirtinimas ir nustatymas (04)	231			
5	Paleidimas	231			
5.1	Akumulatoriaus įkrovimas	231			

1 APIE ŠIĄ NAUDOJIMO INSTRUKCIJĄ

- Vokiška versija yra originali naudojimo instrukcija. Visos kitos kalbų versijos yra originalios naudojimo instrukcijos vertimai.
- Visada laikykite šią naudojimo instrukciją taip, kad visada galėtumėte ją paskaityti, kai reikės informacijos apie įrenginį.
- Perduokite įrenginį kitiems asmenims tik kartu su šia naudojimo instrukcija.
- Perskaitykite ir laikykitės šioje naudojimo instrukcijoje pateiktų saugos ir įspėjamųjų nurodymų.

1.1 Tituliniame puslapyje esantys simboliai

Simbolis	Reikšmė
	Prieš eksploatuoti būtinai atidžiai perskaitykite šią naudojimo instrukciją. Tai yra saugaus darbo ir sklandaus valdymo sąlyga.

Simbolis	Reikšmė
	Naudojimo instrukcija
	Būkite atsargūs su ličio jonų akumulatoriais! Ypač atsižvelkite į šioje naudojimo instrukcijoje pateiktas transportavimo, laikymo ir utilizavimo nuorodas!

1.2 Simbolių paaiškinimai ir signaliniai žodžiai

	PAVOJUS! Nurodo gresiančią pavojingą situaciją, kurios neišvengus galimas mirtinas arba sunkus sužalojimas.
	ĮSPĖJIMAS! Nurodo galimą pavojingą situaciją, kurios neišvengus galimas mirtinas arba sunkus sužalojimas.
	ATSARGIAI! Nurodo galimą pavojingą situaciją, kurios neišvengus galimas lengvas arba vidutinio sunkumo sužalojimas.
	DĖMESIO! Nurodo situaciją, kurios neišvengus galima materialinė žala.
	NUORODA Specialios nuorodos dėl geresnio suprantamumo ir valdymo.

2 GAMINIO APRAŠYMAS

2.1 Naudojimas pagal paskirtį

Šis įrenginys skirtas buitiniams ir sodo chemikalams purkšti buitiniam naudojimui, pvz., insekticidams, fungicidams, piktžolių naikinimo priemonėms ir trąšoms privačioje srityje ir jį galima naudoti tik lauke bei gerai vėdinamose srityse.

Įrenginį galima naudoti ir augalams laistyti.

Kitoks arba leistinas ribas viršijantis naudojimas yra laikomas naudojimu ne pagal paskirtį. Su įrenginiu leidžiama dirbti tik tada, kai jis iki galo sumontuotas.

Šis prietaisas yra skirtas naudoti asmeniniame ūkyje. Bet koks kitoks naudojimas ir neleistinas permontavimas arba primontavimas laikomas naudojimu ne pagal paskirtį, todėl garantija tampa negaliojanti ir netenkama atitikties (CE ženkle) bei gamintojas nepriima atsakomybės už naudotojo arba trečiųjų asmenų patirtą žalą.

2.2 Galimi numatomi netinkamo naudojimo būdai


Įrenginys nes skirtas naudoti nei komerciniais tikslais viešuose parkuose ir sporto aikštėse nei žemės ir miškų ūkyje.

2.3 Liekamoji rizika



Net ir prietaisą naudojant pagal paskirtį negalima visiškai garantuoti, kad neliks jokios liekamosios rizikos. Dėl prietaiso konstrukcijos, priklausomai nuo naudojimo, galimi tokie potencialūs pavojai:

- Susižalojimas įkvėpus išpurkštų chemikalų, nenaudojant kvėpavimo apsaugos.
- Susižalojimas dėl sąlyčio su akimis ir oda, kai nenaudojama akių apsauga ir tinkamos apsauginės priemonės.
- Elektros smūgis. Niekada nepurkškite skysčių kištukinių lizdų, kabelių arba elektrinių prietaisų kryptimi.

2.4 Saugos ir apsauginiai įtaisai

	ĮSPĖJIMAS! Pavojus susižaloti Dėl pažeistų ir išjungtų saugos bei apsauginių įtaisų galima sunkiai susižaloti.
	<ul style="list-style-type: none"> ■ Sugedusius saugos ir apsauginius įtaisus paveskite suremontuoti. ■ Niekada neatjunkite saugos ir apsauginių įtaisų.

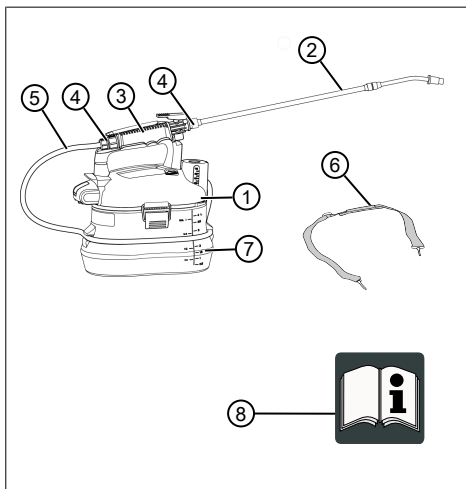
2.5 Ant įrenginio esantys simboliai

Simbolis	Reikšmė
	Ypatingas atsargumas valdant!
	Prieš eksploatacijos pradžią ir techninės priežiūros darbus perskaitykite naudojimo instrukciją!

Simbolis	Reikšmė
	Užsidėkite akių apsaugą!
	Mūvėkite apsaugines pirštines!
	Avėkite apsauginius batus!
	Užsidėkite respiratorių!
	Saugokite įrenginį nuo lietaus ir sušlapimo!

2.6 Komplektas

Komplektą sudaro čia išvardintos pozicijos. Patikrinkite, ar jos visos yra:



Nr.	Konstruktinė dalis
1	Variklio korpusas
2	Purškimo antgalis su purkštuku
3	Rankena / valdymo mygtukas su fiksatoriumi

Nr.	Konstruktinė dalis
4	Jungiamoji detalė
5	Purškimo žarna
6	Laikantysis diržas
7	Purškiamo tirpalo bakelis
8	Naudojimo instrukcija

NUORODA
Akumulatorius ir įkroviklis į komplektaciją neįeina, todėl juos reikia įsigyti atskirai.

Su šiais gaminių kodais galima įsigyti:

- ličio jonų akumuliatorių B50 Li, gam. Nr. 113559,
- įkroviklį C30 Li – gam. kodas 113560.

2.7 Gaminio apžvalga (01)

Gaminio apžvalgoje (01) yra pateikiama įrenginio apžvalga.

Nr.	Konstruktinė dalis
1	Variklio korpusas
2	Purškimo antgalis su purkštuku
3	Rankena / valdymo mygtukas su fiksatoriumi
4	Purškimo žarna
5	Laikantysis diržas
6	Purškiamo tirpalo bakelis
7	Įjungimo / išjungimo jungiklis
8	Pildymo atvamzdis su menzūra
9	Akumulatorius*
10	Įkroviklis su tinklo kištuku*

* Neįeina į komplektą.

3 SAUGOS NUORODOS

3.1 Elektrinių įrankių bendrosios saugos nuorodos



ĮSPĖJIMAS!

Perskaitykite visas saugos nuorodas ir nurodymus.

Saugos nuorodų ir nurodymų nesilaikymo pasekmės gali būti elektros smūgis, gaisras ir/arba sunkūs sužalojimai.

- Išsaugokite visas saugos nuorodas ir nurodymus ateičiai.

Saugos nuorodose vartojama sąvoka „elektrinis įrankis“ yra taikoma iš elektros tinklo maitinamiems elektriniams įrankiams (su tinklo kabeliu) ir akumuliatoriniams elektriniams įrankiams (be tinklo kabelio).

3.1.1 Sauga darbo vietoje

- Išlaikykite savo darbo zoną švarią ir gerai apšviestą. Dėl netvarkos arba neapšviestų darbo zonų gali kilti nelaimingų atsitikimų.
- Su elektriniu įrankiu nedirbkite potencialiai sprogoje aplinkoje, kurioje yra degių skysčių, dujų ar dulkių. Elektriniai įrankiai skelia kibirkštis, kurios gali uždegti dulkes ar garus.
- Naudodami elektrinį įrankį, neleiskite artintis vaikams ir kitiems asmenims. Nukreipdami savo dėmesį, galite nesukontroliuoti elektrinio įrankio.

3.1.2 Elektros sauga

- Elektrinio įrankio jungties kištukas privalo tikti kištukiniam lizdai. Kištuką draudžiama kaip nors keisti. Nenaudokite kištukų adapterių kartu su įžemintais elektriniais įrankiais. Nepakeisti kištukai ir tinkami kištukiniai lizdai sumažina elektros smūgio riziką.
- Venkite kūno kontakto su įžemintais paviršiais, tokiais kaip vamzdžiu, šildytuvų, viryklių ir šaldytuvų. Kils didesnė elektros smūgio rizika, jei Jūsų kūnas bus įžemintas.
- Saugokite elektrinius įrankius nuo lietaus arba sušlapimo. Į elektrinį įrankį patekęs vanduo padidina elektros smūgio riziką.
- Kabelio nenaudokite ne pagal paskirtį, už jo nenešiotkite, nekabinkite elektrinio įrankio ir netraukite kištuko iš kištukinio lizdo. Saugokite kabelį nuo karščio, alyvos, aštrių briaunų ir judančių prietaiso dalių. Pažeisti arba susiraižę kabeliai padidina elektros smūgio riziką.

- Dirbdami su elektriniu įrankiu lauke, naudokite tik tokius ilginamuosius kabelius, kurie yra tinkami ir darbui lauke. Laukui tinkamo ilginamojo kabelio naudojimas sumažina elektros smūgio riziką.
- Jei su elektriniu įrankiu neišvengiamai tenka dirbti drėgnoje aplinkoje, naudokite liekamosios srovės apsauginį įtaisą. Liekamosios srovės apsauginio įtaiso naudojimas sumažina elektros smūgio riziką.

3.1.3 Asmenų sauga

- Būkite atidūs, galvokite, ką darote, išmintingai imkitės darbo su elektriniu įrankiu. Nenaudokite elektrinio įrankio, jei esate pavargę arba paveikti narkotikų, alkoholio ar medikamentų. Neatidumo akimirka, naudojant elektrinį įrankį, gali turėti rimtų sužalojimų pasekmes.
- Naudokite asmens apsaugos priemones ir visada apsauginius akinius. Asmens apsaugos priemonių, tokių, kaip dulkių kaukė, neslidūs apsauginiai batai, apsauginis šalmas arba klausos organų apsaugos priemonės, naudojimas, priklausomai nuo elektrinio įrankio tipo ir naudojimo, sumažina sužalojimų riziką.
- Išvenkite neplanuoto paleidimo. Prieš prijungdami prie elektros maitinimo tinklo, paimdami arba nešdami, įsitikinkite, kad elektrinis įrankis ir (arba) akumuliatorius yra išjungtas (-I). Jei, nešdami elektrinį įrankį, laikysite pirštą ant jungiklio, arba jei įjungtą elektrinį įrenginį prijungsite prie elektros maitinimo tinklo, gali kilti nelaimingų atsitikimų.
- Prieš įjungdami elektrinį įrankį, pašalinkite nustatymo įrankius arba veržliarakčius. Įrankis arba raktas, esantis besisukančioje prietaiso dalyje, gali sukelti sužalojimus.
- Venkite nenormalios kūno laikysenos. Pasirūpinkite stabilia stovėseną ir visuomet išlaikykite pusiausvyrą. Tokiu būdu elektrinį įrankį galėsite geriau kontroliuoti netikėtose situacijose.
- Dėvėkite tinkamus drabužius. Nedėvėkite plačių drabužių ir papuošalų. Saugokite plaukus ir drabužius nuo judančių dalių. Laisvus drabužius, papuošalus bei ilgus plaukus gali įtraukti judančios dalys.
- Jei galima sumontuoti dulkių nusiurbimo ir surinkimo įrenginius, įsitikinkite, ar jie yra prijungti ir ar teisingai naudojami. Dulkių nusiurbimo įrenginio naudojimas gali sumažinti dulkių keliamus pavojus.

3.1.4 Operatoriai

- Jaunuoliams iki 16 metų arba asmenims, nesusipažinusiems su naudojimo instrukcija, naudoti įrenginį yra draudžiama. Laikykitės galimų šalyje galiojančių saugos reikalavimų dėl naudotojo amžiaus cenzo.
- Nevaldykite įrenginio, jei vartojote alkoholio, narkotikų arba medikamentų.

3.1.5 Elektrinio įrankio naudojimas ir elgesys su juo

- **Neperkraukite įrenginio. Savo darbui naudokite tam skirtą elektrinį įrankį.** Su tinkamu elektriniu įrankiu nurodytame našumo diapazone dirbsite geriau ir saugiau.
- **Nenaudokite elektrinio įrankio, kurio jungiklis yra sugedęs.** Elektrinis įrankis, kurio nebeįmanoma įjungti arba išjungti, yra pavojingas ir jį reikia taisyti.
- **Prieš atlikdami prietaiso nustatymus, keisdami priedus arba padėdami prietaisą į šalį, ištraukite kištuką iš kištukinio lizdo ir/arba pašalinkite akumuliatorių.** Ši atsargumo priemonė apsaugo nuo neplanuoto elektrinio įrankio paleidimo.
- **Nenaudojamus elektrinius įrankius laikykite vaikams neprieinamoje vietoje. Neleiskite prietaiso naudoti asmenims, kurie nėra su juo susipažinę arba nėra perskaite šių nurodymų.** Elektriniai įrankiai yra pavojingi, kai juos naudoja nepatyrę asmenys.
- **Krupoščiai prižiūrėkite elektrinius įrankius. Patikrinkite, ar judančios dalys veikia nepriekaištingai ir nestringa, ar dalys nėra lūžę arba pažeistos, kas turėtų įtakos elektrinio įrankio veikimui. Paveskite pažeistas dalis prieš prietaiso naudojimą su-taisyti.** Daug nelaimingų atsitikimų kyla dėl blogos elektrinių įrankių techninės priežiūros.
- **Išlaikykite pjovimo įrankius aštrius ir švarius.** Krupoščiai prižiūrimi pjovimo įrankiai su aštriomis pjovimo briaunomis mažiau stringa ir yra lengviau valdomi.
- **Elektrinį įrankį, priedus, įstatomuosius įrankius ir t. t. naudokite pagal šiuos nurodymus. Taip pat atsižvelkite į darbo sąlygas ir atliktiną darbą.** Elektrinių įrankių naudojimas kitais nei numatyti naudojimo atvejais gali sukelti pavojingas situacijas.

3.1.6 Akumulatorinio įrankio naudojimas ir elgesys su juo

- **Akumuliatorius kraukite tik tais krovikliais, kuriuos rekomenduoja gamintojas.**

Krovikliui, kuris yra tinkamas tam tikram akumuliatorių tipui, kyla gaisro pavojus, jei jis bus naudojamas su kitais akumuliatoriais.

- **Elektriniuose įrankiuose naudokite tik jiems numatytus akumuliatorius.** Kitų akumuliatorių naudojimas gali sukelti sužalojimus ir gaisro pavojų.
- **Nenaudojamą akumuliatorių laikykite atokiau nuo sąvaržėlių, monetų, raktų, vinių, varžtų ar kitų mažų metalinių daiktų, kurie galėtų sukelti kontaktų šuntavimą.** Trumpojo jungimo tarp akumuliatoriaus kontaktų pasekmės gali būti nudegimai arba gaisras.
- **Naudojant neteisingai, iš akumuliatoriaus gali išsilieti skystis. Venkite sąlyčio su juo. Atsitiktinio kontakto atveju nuplaukite vandeniu. Jei skystis patektų į akis, papildomai kreipkitės medicininės pagalbos.** Išsiliejęs akumuliatoriaus skystis gali sukelti odos dirginimus arba nudegimus.

3.1.7 Aptarnavimas

- **Elektrinį įrankį paveskite taisyti tik kvalifikuotiems specialistams ir tik su originaliomis atsarginėmis dalimis.** Tokiu būdu yra užtikrinama, kad bus išsaugota prietaiso sauga.

3.1.8 Saugos nuorodos dėl akumuliatoriaus

Šiame skyriuje pateikiamos visos pagrindinės saugos nuorodos, kurių reikia laikytis naudojant akumuliatorių. Perskaitykite šiuos nurodymus!

- Prieš atlikdami darbus prie elektrinio įrankio (pvz., techninės priežiūros, įrankių keitimo), prieš transportuodami ir padėdami į laikymo vietą, išimkite iš elektrinio įrankio akumuliatorių.
- Naudokite akumuliatorių tik pagal paskirtį, t. y. tik akumuliatoriniams AL-KO įrenginiams. Įkraukite akumuliatorių tik tam skirtu AL-KO įkrovikliu.
- Išimkite akumuliatorių iš originalios pakuotės tik prieš pat naudojimą.
- Prieš pirmą naudojimą visiškai įkraukite akumuliatorių ir tam visada naudokite nurodytą įkroviklį. Laikykitės šioje naudojimo instrukcijoje pateiktų akumuliatoriaus įkrovimo instrukcijų.
- Nenaudokite akumuliatoriaus sprogiose ir degiose aplinkose.
- Eksploatuodami įrenginį, saugokite akumuliatorių nuo drėgmės ir sušlapimo.
- Saugokite akumuliatorių nuo karščio, alyvos ir ugnies, kad jis nebūtų pažeistas ir neištekėtų.

tų garai ir elektrolito skysčiai. Kyla sprogimo pavojus!

- Nedaužykite akumulatoriaus arba nemėtykite.
 - Nenaudokite purvino arba šlapio akumulatoriaus. Prieš naudodami akumuliatorių, nuvalykite jį sausa, švaria šluoste ir nusauskinkite.
 - Įkrautą ir nenaudojamą akumuliatorių laikykite toliau nuo metalinių daiktų (pvz., sąvaržėlių, monetų, raktų, vinių, varžtų), kad nebūtų sąlyčio su kontaktais. Nenaudokite akumuliatoriui aštrių daiktų (pvz., atsuktuvo). Su tuo susijęs vidinis trumpasis jungimas gali sukelti akumulatoriaus perkaitimą, gaisrą arba sprogamą.
 - Neatidarykite, neardykite ir nesmulkinkite akumulatoriaus. Yra elektros smūgio ir trumpojo jungimo pavojus.
 - Naudojant netinkamai ir, kai akumuliatorius pažeistas, gali ištekėti garai ir elektrolito skystis. Pakankamai išvėdinkite kambarį ir, jei yra nusiskundimų, kreipkitės į gydytoją. Sąlytyje su elektrolito skysčiu ji kruopščiai nuplaukite ir nedelsiant išskalaukite akis. Tada kreipkitės į gydytoją.
 - Draudžiama šį akumuliatorių naudoti neįgaliesiems asmenims, nebent juos prižiūrėtų už jų saugą atsakingas asmuo arba jie gautų instrukcijas, kaip naudoti akumuliatorių. Neįgalioji asmenys yra, pvz.:
 - asmenys (įskaitant vaikus) su fizine, jautine ar psichine negalia,
 - asmenys, neturintys patirties ir (arba) žinių apie akumuliatorių.
 - Vaikus reikia prižiūrėti ir jiems paaiškinti, kad negalima žaisti su akumuliatoriumi.
 - Nepalikite akumulatoriaus įkroviklyje ilgam laikui. Norėdami laikyti akumuliatorių, ištraukite jį iš įkroviklio.
 - Ištraukite akumuliatorių iš įrenginių, kai jų nenaudojate.
 - Nenaudojamą akumuliatorių laikykite sausoje ir užrakintoje vietoje. Saugokite nuo karščio ir tiesioginių saulės spindulių. Neįgalioji asmenys ir vaikai negali turėti prieigos prie akumulatoriaus.
- Naudokite įkroviklį tik pagal paskirtį, t. y. nurodytam akumuliatoriui įkrauti. Įkrovikliu įkraukite tik originalius AL-KO akumuliatorius.
 - Prieš kiekvieną naudojimą patikrinkite, ar nepažeistas visas įkroviklis, o ypač tinklo kabelis ir akumulatoriaus anga. Naudokite tik nepriekaištingos būklės įkroviklį.
 - Nenaudokite įkroviklio sprogiuose ir degiose aplinkose.
 - Eksploatuokite įkroviklį tik patalpose ir saugokite nuo drėgmės.
 - Visada statykite įkroviklį gerai vėdinamame ir nedegiamame plote, nes per įkrovimo procesą jis įkaista. Neuždenkite ventiliacijos angų ir įkroviklio.
 - Prieš prijungdami įkroviklį, patikrinkite, ar yra techniniuose duomenyse nurodyta tinklo įtampa.
 - Naudokite tinklo kabelį tik įkrovikliui prijungti, ne kitais tikslais. Neneškite įkroviklio laikydami už tinklo kabelio ir netraukite tinklo kištuko iš kištukinio lizdo traukdami už tinklo kabelio.
 - Saugokite tinklo kabelį nuo karščio, alyvos ir aštrių kraštų, kad nebūtų pažeistas.
 - Nenaudokite purvino arba šlapio įkroviklio ir akumulatoriaus. Prieš naudodami, nuvalykite ir nusauskinkite įkroviklį ir akumuliatorių.
 - Nebandykite atidaryti įkroviklio ir akumulatoriaus korpuso. Kyla elektros smūgio ir trumpojo jungimo pavojus.
 - Dėl savo saugumo įkroviklį paveskite taisyti tik kvalifikuotiems specialistams ir tik su originaliomis atsarginėmis dalimis.
 - Šį prietaisą leidžiama naudoti vaikams nuo 8 metų ir asmenims, turintiems fizinę, jutiminę arba protinę negalią arba nepakankamai patirties bei žinių, leidžiama naudoti tik tada, kai jie yra prižiūrimi arba buvo instruktuoti, kaip saugiai naudoti prietaisą ir supranta su tuo susijusius pavojus. Vaikams žaisti su prietaisu draudžiama. Valyti ir atlikti naudotojui numatytą techninę priežiūrą neprižiūrimiems vaikams draudžiama.
 - Asmenims, turintiems labai didelę ir kompleksinę negalią, gali turėti čia aprašytas instrukcijas viršijančius poreikius.
 - Nenaudojamą įkroviklį laikykite sausoje ir užrakintoje vietoje. Neįgalioji asmenys ir vaikai negali turėti prieigos prie įkroviklio.

3.1.9 Saugos nuorodos dėl įkroviklio

Šiame skyriuje pateikiami visi pagrindiniai saugos ir įspėjamieji nurodymai, kurių reikia laikytis naudojantis įkrovikliu. Perskaitykite šiuos nurodymus!

3.2 Augalų purkštuvo saugos nuorodos

- Nepurškite degių skysčių, pvz., benzino, kad sumažintumėte gaisro ir sprogimo pavojų.
- Naudokite tik vejos ir sodo chemikalus vandens pagrindu.
- Nenaudokite chemikalų, skirtų komerciniams arba pramoniniams tikslams.
- Elektros smūgio pavojus. Niekada nepurškite kištukinių lizdų kryptimi.
- Purškama sritis turi būti gerai vėdinama.
- Niekada nepurškite ten, kur yra kibirkščių, liepsnų arba kitų uždegimo šaltinių.
- Žinokite visus galimus pavojus, kuriuos kelia purškiamą medžiagą, atskirus chemikalus ir galimus derinius.
- Nenaudokite su įrenginiu jokių iš toliau nurodytų skysčių, nes jie gali pažeisti metaline dalis, bakelį arba žarną:
 - ėsdinančių (šarminių),
 - sukeliančių koroziją,
 - savaimė užsidegančių.
- Visada laikykitės gaminio etiketėje atspausdintų chemikalų gamintojo instrukcijų, kaip naudoti, valyti ir laikyti. Laikykite chemikalus vaikams nepasiekiamoje vietoje.
- Nepurškite medžiagos, jei nežinote, kokius ji gali kelti pavojus.
- Naudokite tinkamas apsaugines priemones, pvz., purškimui numatytą veido kaukę, pirštines ir kitas tinkamas apsaugines priemones, kad sumažintumėte purškiamų medžiagų formuojamą apkrovą.
- Venkite bet kokių odos ir akių sąlyčio su chemikalais arba paruoštu purškiamu tirpalu bei stenkitės neįkvėpti garų ir purškiamo rūko. Po sąlyčio imkitės tokių priemonių:
 - kruopščiai nuplaukite odą vandeniu ir muilu;
 - kruopščiai išplaukite akis vandeniu;
 - atsiradus dirginimui, nedelsdami kreipkitės į gydytoją.
- Nepilkite į bakelį karštų arba verdančių skysčių. Jie gali susilpninti arba pažeisti bakelio žarną.
- Naudodami įrenginį, nerūkykite, nevalgykite ir negerkite.
- Imkitės priemonių, kad srityje, kurioje Jūs purškiate, nebūtų asmenų arba gyvūnų.

3.3 Įrenginio sauga

- Naudokite įrenginį tik šiomis sąlygomis:
 - Įrenginys nepurvinas.
 - Įrenginys neapgadintas.
 - Visi valdymo elementai veikia.
- Neperkraukite įrenginio. Jis skirtas lengviems darbams privačiame sektoriuje. Dėl perkrovos įrenginys apgadinamas.
- Niekada nenaudokite įrenginio su nudėvėtomis arba sugedusiomis dalimis. Sugedusias dalis visada pakeiskite tik gamintojo originaliomis atsarginėmis dalimis. Jei prietaisas naudojamas su nudėvėtomis arba sugedusiomis dalimis, pretenzija dėl garantijos gamintojui negalioja.



NUORODA

Remonto darbus leidžiama atlikti tik kompetentingoms specializuotoms įmonėms arba techninės priežiūros tarnyboms.

4 MONTAVIMAS



ĮSPĖJIMAS!

Pavojai nevisiškai sumontavus!

Eksploduojant nevisiškai sumontuotą įrenginį, galima sunkiai susižaloti.

- Eksploatuokite įrenginį tik tada, kai jis visiškai sumontuotas!
- Dėkite akumuliatorių į įrenginį tik tada, kai įrenginys visiškai sumontuotas!
- Prieš jungdami patikrinkite visus saugos ir apsauginius įtaisus, ar jie yra ir veikia!

4.1 Purškimo antgalio montavimas (02)

1. Ant purškimo antgalio (02/1) galo sumontuokite veržlę, jungiamąją detalę ir žiedinį tarpiklį.
2. Purškimo antgalio (02/1) galą įkiškite į rankeną (02/2) ir prisukite prie jungiamosios detalės (02/3). Atkreipkite dėmesį į tai, kad žiedinis tarpiklis būtų teisingoje padėtyje.
3. Užsukite ant jungiamosios detalės veržlę ir priveržkite ranka.

4.2 Purškimo žarnos montavimas (03)

1. Purškimo žarnos sujungimas su rankena:
 - užsukite jungiamąją detalę (03/1) ant rankenos (03/2);

- įkiškite žarnos galą (03/3) į jungiamąją detalę (03/1) ir priveržkite veržlę.
2. Purškimo žarnos sujungimas su bakeliu:
- Įkiškite kitą žarnos galą (03/4) į bakelio jungtį (03/5) ir priveržkite veržlę.

4.3 Nešimo diržo tvirtinimas ir nustatymas (04)

1. Įrenginio nešimo diržą (04/1) ištiesinkite taip, kad sagtis (04/2) būtų priešais operatorių.
2. Užkabinkite nešimo diržo karabino kablius (04/3) už purkštuvu ašų (04/4).
3. Užkabinkite visą įrenginį už nešimo diržo ant pečių. Sagtis turi būti priešais operatorių.
4. Perstumkite sagtį tol, kol jis bus norimoje padėtyje.

5 PALEIDIMAS

5.1 Akumuliatoriaus įkrovimas



ATSARGIAI!

Gaisro pavojus įkraunant!

Įkaitus įkrovikliui, kai jis statomas ant lengvai užsidegančio ir nepakankamai vėdinamo pagrindo, kyla gaisro pavojus.

- Visada naudokite įkroviklį ant nedegaus pagrindo ir nedegioje aplinkoje.
- Jei yra: Neuždenkite ventiliacijos angų.



NUORODA

Akumuliatoriaus ir įkroviklio į komplektaciją neįeina.

Akumuliatorius yra iš dalies įkrautas. Prieš pirmąjį naudojimą iki galo įkraukite akumuliatorių. Akumuliatorių galima krauti jam esant bet kokios įkrovos būsenos. Įkrovimo pertraukimas akumuliatoriui nekenkia.



NUORODA

Išsamios informacijos rasite atskirose akumuliatoriaus ir įkroviklio instrukcijose.

Žr.:

- ličio jonų akumuliatoriaus B50 Li naudojimo instrukciją
- įkroviklio C30 Li naudojimo instrukciją

5.2 Akumuliatoriaus įdėjimas ir išėmimas (06)

Akumuliatoriaus įdėjimas (06)

1. Stumkite (06/a) akumuliatorių (06/1) į angą akumuliatoriui (06/2), kol jis girdimai užsifiksuos.

Akumuliatoriaus išėmimas (06)

1. Nuspauskite ir laikykite nuspaustą akumuliatoriaus (06/1) atsklendimo mygtuką (06/3).
2. Išimkite akumuliatorių (06/b).

6 VALDYMAS



ĮSPĖJIMAS!

Pavojai nevisiškai sumontavus!

Eksploduojant nevisiškai sumontuotą įrenginį, galima sunkiai susižaloti.

- Eksploduokite įrenginį tik tada, kai jis visiškai sumontuotas!
- Dėkite akumuliatorių į įrenginį tik tada, kai įrenginys visiškai sumontuotas!
- Prieš jungdami patikrinkite visus saugos ir apsauginius įtaisus, ar jie yra ir veikia!

6.1 Purškiamo tirpalo sumaišymas



ĮSPĖJIMAS!

Pavojus susižaloti

Maišykite chemikalus griežtai pagal gamintojo instrukcijas. Netinkami mišiniai gali sudaryti nuodingus garus arba sprogius tirpalus.

- Ruoškite purškiamą tirpalą tik lauke arba gerai vėdinamose vietose.
- Purškiamas tirpalas turi būti toks skystas, kaip vanduo.
- Visada imkite tik tokį purškiamo tirpalo kiekį, kurio pakaktų atliktinam darbui.
- Nemaišykite skirtingų chemikalų, išskyrus tokius mišinius, kuriuos leidžia gamintojas.

6.2 Bakelio pripildymas (07)

Pildykite bakelį tik lauke arba gerai vėdinamose vietose. Prieš pildami į bakelį purškiamą tirpalą, atlikite bandymą su švariu vandeniu ir patikrinkite visas purkštuvu dalis.

1. Nusukite menzurą (07/1). Pildymo atvamzdžio (07/2) atidarytas.
2. Pastatykite purkštuvą ant lygaus paviršiaus. Nepildykite bakelio virš maksimumo žymos (07/3).
3. Pripildę bakelį, užsukite menzurą (07/1) ant pildymo atvamzdžio (07/2) ir priveržkite.
4. Pritvirtinkite prie purkštuvu lentelę su informacija, kokie chemikalai naudojami.

6.3 Purkštuko (05) reguliavimas

Purškiamos čiurkšlės nustatymas

1. Atsukite purkštuką (05/1) (05/a).

Vėduoklinės čiurkšlės nustatymas

1. Prisukite purkštuką (05/1) (05/b).

6.4 Įrenginio įjungimas / išjungimas ir valdymas

Įrenginio įjungimas

1. Laikykite purkštuvą už rankenos (01/3) arba jo diržą pakabinkite ant peties.
2. Paspauskite įjungimo / išjungimo jungiklį (01/7). Įrenginys įjungtas.

Purškimas



ATSARGIAI!

Pavojus susižaloti

Dėl sąlyčio su pavojingomis purškiamomis medžiagomis galima susižaloti.

- Po kiekvieno naudojimo kruopščiai nusiplaukite rankas ir nuplaukite sritį, kur oda lietsi su purškiamu rūku.

1. Paspauskite ant rankenos (08/2) esantį valdymo mygtuką (08/1) (08/a). Atleiskite valdymo mygtuką (08/1) (08/b), kad baigtumėte purkšti.

Įrenginio išjungimas

1. Paspauskite įjungimo / išjungimo jungiklį (01/7). Įrenginys išjungtas.

7 DARBINĖ ELGSENA IR DARBO METODIKA

- Nukreipkite purkštuką tiesiai į augalus arba daiktus, kuriuos norite apipurkšti.
- Nenaudokite įrenginio vėjuotomis dienomis. Purškiamos medžiagos netyčia gali patekti ant augalų arba daiktų, kurių nereikėjo purkšti.
- Purkštuvą galima naudoti su purškimo antgaliu laikiklyje arba už purškimo antgalio rankenos.

8 TECHNINĖ PRIEŽIŪRA



ATSARGIAI!

Pavojus susižaloti

Dėl sąlyčio su pavojingomis purškiamomis medžiagomis galima susižaloti.

- Techninės apžiūros, priežiūros ir valymo darbų metu visada naudokite tinkamas apsaugines priemones!

- Saugokite įrenginį nuo šlapumo arba drėgmės. Nepurškite vandeniu.
- Po kiekvieno naudojimo išimkite akumuliatorių ir padėkite jį į sausą vietą.
- Įrenginio vidinių ir išorinių pusių bei visų komponentų tikrinimas prieš kiekvieną naudojimą ir po jo:
 - nuotėkiai arba nesandarumai;
 - įtrūkusios arba sudilusios žarnos;
 - užsikūję purkštukai;
 - trūkstamos arba pažeistos dalys.
- Norėdami išvalyti įrenginį, nenaudokite degių tirpiklių arba šveičiamųjų valymo priemonių.
- Prieš tai, kol įrenginį naudosite kitą kartą, paveskite jį suremontuoti.
- Periodiškai tikrinkite, ar įrenginys yra tinkamos būklės.
- Patikrinkite įrenginio elektros kontaktus, ar jie nepažeisti korozijos, prireikus nuvalykite vieliniu šepetėliu ir tada apipurškite kontaktų purškalu.
- Prieš kiekvieną valymą per pildymo atvamzdį ištuštinkite bakelį.
- Po kiekvieno naudojimo išplaukite bakelį švairiu vandeniu.

9 PAGALBA ATSIRADUS SUTRIKIMŲ



NUORODA

Esant sutrikimų, kurie nėra nurodyti šioje lentelėje arba kurių negalite pašalinti savarankiškai, kreipkitės į mūsų klientų aptarnavimo tarnybą.

Sutrikimas	Priežastis	Šalinimas
Įrenginys nepurškia.	Užsikūjęs purkštukas	Išvalykite purkštuką.
	Užsikūjęs purškimo žarna.	Išvalykite purškimo žarną.
	Tuščia bakelis.	Pripildykite į bakelį purškiamo tirpalo.

Sutrikimas	Priežastis	Šalinimas
Neveikia variklis.	Išseiktas akumulatorius.	Įkraukite akumuliatorių.
	Neįdėtas arba blogai įdėtas akumulatorius.	Tinkamai įdėkite akumuliatorių.
	Akumulatorius per šaltas arba per karštas.	Akumuliatorių šiek tiek pašildykite arba atvėsinkite.
Variklis išsijungia.	Išsijungė apsauginis variklio jungiklis.	Palaukite, kol apsauginis variklio jungiklis vėl įjungs įrenginį.
	Nešvarios vėdinimo angos.	Išvalykite įrenginį.
Žymiai trumpėja akumulatoriaus veikimo trukmė.	Akumulatorius išsikrovęs, nes ilgesnį laiką nebuvo naudojamas.	Įkraukite akumuliatorių.
	Akumulatoriaus eksploataavimo trukmė baigėsi.	Pakeiskite akumuliatorių. Naudokite tik originalius gamintojo priedus.
Nepavyksta įkrauti akumulatoriaus.	Nešvarūs akumulatoriaus kontaktai.	Kreipkitės į AL-KO techninės priežiūros skyrių.
	Sugedo akumuliatorių arba įkroviklis.	Užsakykite atsarginių dalių. Kreipkitės į AL-KO techninės priežiūros skyrių.
	Akumulatorius yra per karštas.	Leiskite akumuliatoriui atvėsti.

10 TRANSPORTAVIMAS

Prieš transportuodami atlikite tokius veiksmus:

1. Išjunkite prietaisą.
2. Išimkite akumuliatorių iš prietaiso.
3. Pagal nurodymus supakuokite akumuliatorių (žr. žemiau).



NUORODA

Akumulatoriaus (-ių) vardinė galia yra mažesnė nei 100 Wh. Todėl laikykitės toliau pateiktų gabenimo nurodymų!

Sudėtyje esantis ličio jonų akumulatorius atitinka pavojaingų produktų teisę, tačiau gali būti transportuojamas supaprastintomis sąlygomis.

- Nepažeistą akumuliatorių be papildomų priedų privatus vartotojas gali gabenti gatvėmis, kai jis yra supakuotas mažmeninei prekybai ir yra transportuojamas asmeniniais tikslais. Atsižvelkite į atskirai siunčiamų akumuliatorių svorio ribas:
 - maks. 30 kg bendras paketo svoris transportuojant sausuma, geležinkeliu ir vandeniu,
 - jokių svorio apribojimų transportuojant oru, tačiau maks. 2 vnt. pakete.

- Transportuoti draudžiama, jei spėjama, kad akumulatorius yra pažeistas (pvz., prietaisui nukritus).
- Komerciniai naudotojai, kurie vykdo transportavimą susijusį su įmonės veikla, (pvz., tiekimas į ir iš statybų aikštelių arba demonstravimas) gali taip pat pasinaudoti šia supaprastinta sąlyga.

Abiem prieš tai nurodytais atvejais būtina imtis priemonių turinio platinimui išvengti. Kitais atvejais būtina laikytis pavojaingų produktų teisės reikalavimų! Neatsižvelgus į tai siuntėjui ir, galimai, vežėjui galioja baudos.

Kiti nurodymai dėl gabenimo ir siuntimo

- Transportuokite arba siųskite ličio jonų akumuliatorių tik nepažeistoje būsenoje!
- Apsaugokite prietaisą taip, kad gabenimo metu jis nepradėtų veikti atsitiktinai.
- Apsaugokite prietaisą tvirta išorine pakuote (siuntinių dėže). Jei įmanoma, naudokite originalią gamintojo pakuotę.
- Dėl gabenimo arba siuntimo pasirūpinkite tiksliai siuntos ženklavimu ir dokumentais (pvz., per siuntų tarnybą arba per vežėjus).

- Transportuojant sausuma, geležinkeliu ir vandeniui, ant pakuotės turi būti užklijuotas įspėjamasis lipdukas, jei prie prietaiso yra pridėtas akumulatorius (-iai). Jei akumulatorius (-iai) įdėtas (-i) arba įmontuotas (-i) į prietaisą, įspėjamojo lipduko nereikia, nes išorinė pakuotė / originali pakuotė turi atitikti tam tikrus reikalavimus.
- Transportuojant oro transportu, ant pakuotės visada turi būti užklijuotas įspėjamasis lipdukas. Atsižvelkite į kartu su prietaisu siunčiamų akumuliatorių svorio ribas: maks. 5 kg akumuliatoriaus svoris pakete ir maks. 2 akumulatoriai pakete, kai akumulatorius / akumulatoriai pridedami prie prietaiso.
- Pirmiausiai išsiaiškinkite, ar galima transportuoti per Jūsų pasirinktą paslaugų teikėją, ir parodykite siuntą.

Mes rekomenduojame samdyti pavojingų krovinių specialistą siuntos paruošimui. Taip pat laikykitės nacionalinių nuostatų.

11 LAIKYMAS

Po kiekvieno naudojimo prietaisą kruopščiai išvalykite. Jei yra, sumontuokite visus apsauginius gaubtus. Laikykite prietaisą sausoje, rakinamoje, vaikams neprieinamoje vietoje.

- Nelaikykite bakelyje chemikalų.
- Po kiekvieno naudojimo patikrinkite visas dalis, ar nėra nesandarių vietų.
- Purškimo antgalį galima laikyti laikiklyje.

11.1 Akumuliatoriaus ir įkroviklio laikymas



PAVOJUS!

Sprogimo ir gaisro pavojus!

Asmenys gali žūti ar būti sunkiai sužaloti, sproguos akumuliatoriui dėl to, kad buvo laikomas šalia liepsnų ar šilumos šaltinių.

- Laikykite akumuliatorių vėsioje ir sausoje vietoje, tačiau ne prie atvirų liepsnų ar šilumos šaltinių.



NUORODA

Įkraunant akumulatorius yra apsaugotas nuo perkrovos dėl automatinio įkrovos būsenos nustatymo ir tam tikrą laiką, bet ne nuolat gali likti įkroviklyje.

- Laikykite akumuliatorių sausoje, nuo šalčio apsaugotoje vietoje nurodytoje laikymo tem-

peratūroje (žr. akumuliatoriaus naudojimo instrukciją), jam esant maždaug 40–60% įkrovos būsenos.

- Dėl trumpojo jungimo pavojaus nelaikykite akumuliatoriaus šalia metalinių daiktų arba daiktų su rūgštimi.
- Maždaug po 6 mėnesių laikymo įkraukite akumuliatorių apie 2 valandas.

12 IŠMETIMAS

Nurodymai elektrinių ir elektroninių prietaisų įstatyme (vok. ElektroG)



- Panaudoti elektriniai ir elektroniniai prietaisai nėra buitinės atliekos, todėl jiems priskiriamos atskiros taisyklės arba išmetimas!
- Prieš atiduodant prietaisus senas baterijas arba akumulatorius, jei jie nėra tvirtai įstatyti prietaise, privaloma išimti! Jų išmetimą reglamentuoja baterijų įstatymas.
- Elektrinių ir elektroninių prietaisų savininkas arba naudotojas juos panaudojęs įstatymais yra įpareigotas juos grąžinti.
- Galutinis naudotojas yra pats atsakingas už savo asmeninių duomenų pašalinimą iš išmetamų senų prietaisų!

Perbraukto atliekų konteinerio simbolis reiškia, kad elektrinius ir elektroninius prietaisus draudžiama išmesti su buitinėmis atliekomis.

Elektrinius ir elektroninius prietaisus galima nemokamai atiduoti šiose vietose:

- viešose teisėtose išmetimo ir surinkimo vietose (pvz., komunaliniuose ūkiuose);
- Elektrinių prietaisų pardavimo vietose (stacionariose ir internetu), jei pardavėjas yra įsipareigojęs priimti arba tai daro savanoriškai.

Šie teiginiai galioja tik įrenginiams, įrengtiems ir parduodamiems Europos Sąjungos šalyse ir kuriems taikoma 2012/19/ES direktyva. Ne Europos Sąjungos šalims gali galioti kitos panaudotų elektrinių ir elektroninių įrenginių utilizavimo nuostatos.

Nurodymai baterijų įstatyme (vok. BattG)



- Senos baterijos ir akumulatoriai nėra buitinės atliekos, todėl jiems priskiriamos atskiros taisyklės arba išmetimas!
- Dėl saugaus baterijų arba akumuliatorių išėmimo iš elektrinių prietaisų ir dėl informacijos apie jų tipą arba cheminę sistemą prašome

atsižvelgti į tolimesnius duomenis, nurodytus naudojimo arba montavimo instrukcijoje.

- Baterijų arba akumuliatorių savininkas arba naudotojas juos panaudojęs įstatymais yra įpareigotas juos grąžinti. Grąžinti galima buityje įprastai naudojamą kiekį.

Senose baterijose gali būti kenksmingų medžiagų arba sunkiųjų metalų, kurie gali sukelti žalą aplinkai ir sveikatai. Senų baterijų panaudojimas ir naudojimas jų sudėtyje esančių išteklių prisideda prie šių abiejų prekių apsaugos.

Perbraukto atliekų konteinerio simbolis reiškia, kad baterijas ir akumulatorius draudžiama išmesti su buitinėmis atliekomis.

Jei po atliekų konteineriu yra tokie ženklai Hg, Cd arba Pb, jie reiškia:

- Hg: baterijoje yra daugiau nei 0,0005 % gyvsidabrio

- Cd: baterijoje yra daugiau nei 0,002 % kadmio
 - Pb: baterijoje yra daugiau nei 0,004 % švino
- Baterijas ir akumulatorius galima nemokamai atiduoti šiose vietose:
- viešose teisėtose išmetimo ir surinkimo vietose (pvz., komunaliniuose ūkiuose);
 - baterijų ir akumuliatorių pardavimo vietose;
 - bendros įrenginių naudotų baterijų surinkimo sistemos vietose;
 - gamintojo surinkimo vietoje (jei jis yra bendros surinkimo sistemos narys).

Šie teiginiai galioja tik akumuliatoriams ir baterijoms, įrengtoms ir parduodamoms Europos Sąjungos šalyse ir kurioms taikoma 2006/66/EB direktyva. Ne Europos Sąjungos šalims gali galioti kitos akumuliatorių ir baterijų utilizavimo nuostatos.

13 KLIENTŲ APTARNAVIMO TARNYBA / TECHNINĖS PRIEŽIŪROS PUNKTAS

Iškilius klausimų dėl garantijos, remonto ir atsarginių dalių, kreipkitės į savo artimiausią AL-KO techninės priežiūros skyrių. Jį rasite internete tokiu adresu:

www.al-ko.com/service-contacts

14 GARANTIJA

Galimus įrenginio medžiagų ar gamybos defektus įstatymų numatytu pretenzijų dėl trūkumų reiškinio senaties termino laikotarpiu mes šaliname savo nuožiūra remonto arba keitimo būdu. Senaties terminas nustatomas kiekvienu konkrečiu atveju pagal šalies, kurioje įrenginys buvo įsigytas, teisės aktus.

Mūsų garantinis įsipareigojimas galioja tik šiais atvejais:

- laikomasi šios naudojimo instrukcijos;
- įrenginys tinkamai naudojamas;
- naudojamos originalios atsarginės dalys.

Garantija nustoja galioti šiais atvejais:

- bandoma savarankiškai remontuoti įrenginį;
- savarankiškai atliekami techniniai pakeitimai;
- įrenginys naudojamas ne pagal paskirtį.

Garantija netaikoma:

- dažų pažeidimams, atsiradusiems dėl normalaus dėvėjimosi,
- susidėvinčiosioms dalims, atsarginių dalių kortelėje xxxxxx (x) pažymėtoms rėmeliu.

Garantinis laikotarpis prasideda nuo dienos, kurią įrenginį pirmą kartą įsigyja galutinis vartotojas. Lemiamą yra pirkimo dokumente nurodyta data. Kreipkitės su šia garantijos deklaracija ir originaliu pirkimo dokumentu į savo pardavėją arba artimiausią įgaliotąjį klientų aptarnavimo skyrių. Ši deklaracija nedaro įtakos įstatymais pagrįstoms pirkėjo pretenzijoms, kurias jis gali pareikšti pardavėjui.

15 ORIGINALIOS ES/EB ATITIKTIES DEKLARACIJOS VERTIMAS

Šiuo prisiimdami sau atsakomybę deklaruojame, kad šis rinkai pateiktos formos gaminys atitinka darinių ES direktyvų, ES saugos standartų ir gaminiui taikomų standartų reikalavimus.

Gaminys

Akumuliatorinis augalų
purkštuvas

Serijos numeris

G4990012

Gamintojas

AL-KO Geräte GmbH
Ichenhauser Str. 14
D-89359 Kötz

Už dokumentaciją atsakingas asmuo

Andreas Hedrich
Ichenhauser Str. 14
D-89359 Kötz

Tipas

PS 2035

ES direktyvos

Direktyva 2006/42/EB, iš dalies
pakeista Direktyva 2009/127/EB
2014/30/EU
2011/65/EU

Darnieji standartai

EN 60745-1:2009+A11:2010
EN 50580:2012+A1:2013
EN 55014-1:2006+A1:2009+A2:2011
EN 55014-1:2017
EN 55014-2:2015

Kötz, 2018-11-15



Dr. Wolfgang Hergeth
Generalinis direktorius

ORIGINĀLĀS LIETOŠANAS INSTRUKCIJAS TULKOJUMS

Saturs



1	Par šo lietošanas instrukciju	237	6	Lietošana	244
1.1	Simboli titullapā	237	6.1	Miglošanas šķidruma maisīšana	244
1.2	Zīmju skaidrojums un signālvārdi	238	6.2	Tvertnes uzpilde (07)	245
2	Izstrādājuma apraksts	238	6.3	Miglošanas sprauslas regulēšana (05)	245
2.1	Paredzētais lietojums	238	6.4	Ierīces ieslēgšana/izslēgšana un vadība	245
2.2	Iepriekš paredzama potenciāli nepareiza izmantošana	238	7	Uzvedība darba laikā un darba tehnika	245
2.3	Atlikušie riski	238	8	Tehniskā apkope un tīrīšana	245
2.4	Drošības un aizsardzības ierīces	238	9	Palīdzība traucējumu gadījumā	246
2.5	Simboli uz iekārtas	238	10	Transportēšana	246
2.6	Iepakojuma saturs	239	11	Glabāšana	247
2.7	Produkta pārskats (01)	239	11.1	Akumulatora un lādēšanas ierīces glabāšana	247
3	Drošības norādījumi	240	12	Utilizācija	247
3.1	Vispārējie drošības tehnikas norādījumi elektroinstrumentam	240	13	Klientu apkalpošanas dienests/serviss	248
3.1.1	Drošība darba vietā	240	14	Garantija	249
3.1.2	Elektriskā drošība	240	15	Originālās ES/EK atbilstības deklarācijas tulkojums	249
3.1.3	Personīga drošība	240			
3.1.4	Lietotājs	241			
3.1.5	Lietošana un rīkošanās ar elektroinstrumentu	241			
3.1.6	Lietošana un rīkošanās ar akumulatora tipa instrumentu	241			
3.1.7	Serviss	241			
3.1.8	Akumulatora drošības norādījumi	241			
3.1.9	Lādētāja drošības norādījumi	242			
3.2	Augu miglotāja drošības norādījumi	243			
3.3	Ierīces drošība	243			
4	Montāža	243			
4.1	Miglošanas uzgaļa montāža (02)	244			
4.2	Miglošanas šļūtenes montāža (03)	244			
4.3	Plecu siksnas uzstādīšana un iestatīšana (04)	244			
5	Ekspluatācijas sākšana	244			
5.1	Akumulatora uzlāde	244			
5.2	Akumulatora ievietošana un izņemšana (06)	244			

1 PAR ŠO LIETOŠANAS INSTRUKCIJU

- Vācu valodā izdotā versija ir oriģinālā lietošanas instrukcija. Visas pārējās dokumentu versijas citās valodās ir oriģinālo lietošanas instrukciju tulkojumi.
- Vienmēr saglabājiet šo lietošanas instrukciju tādā stāvoklī, lai vēlāk varat tajā ieskatīties, ja būs nepieciešama informācija par ierīci.
- Nododiet ierīci citām personām tikai kopā ar šo lietošanas instrukciju.
- Izlasiet un ievērojiet šajā lietošanas instrukcijā sniegtos drošības un brīdinājuma norādījumus.

1.1 Simboli titullapā

Simbols	Skaidrojums
	Pirms lietošanas obligāti uzmanīgi izlasiet šo lietošanas instrukciju. Tas ir priekšnoteikums drošam darbam un lietošanai bez traucējumiem.

Simbols	Skaidrojums
	Lietošanas instrukcija
	Rīkojieties ar litija-jonu akumulatoriem uzmanīgi! Īpaši ievērojiet šajā lietošanas instrukcijā esošās norādes par transportēšanu, glabāšanu un utilizāciju!

1.2 Zīmju skaidrojums un signālvārdi



BĪSTAMI!

Norāda uz tiešu, bīstamu situāciju, kuras rezultātā, ja vien no tās neizvaiŗīties, iestāsies nāve vai gūsiet smagas traumas.



BRĪDINĀJUMS!

Norāda uz potenciāli bīstamu situāciju, kuras rezultātā, ja vien no tās neizvaiŗīties, var iestāties nāve vai iespējams gūt smagas traumas.



ESIET PIESARDŽĪGI!

Norāda uz potenciāli bīstamu situāciju, kuras rezultātā, ja vien no tās neizvaiŗīties, iespējams gūt vieglas vai vidēji smagas traumas.

UZMANĪBU!

Norāda uz potenciāli bīstamu situāciju, kuras rezultātā, ja vien no tās neizvaiŗīties, iespējams materiālo zaudējumu risks.



NORĀDĪJUMS

Īpaši norādījumi labākai izpratnei un manipulēšanai.

2 IZSTRĀDĀJUMA APRAKSTS

2.1 Paredzētais lietojums

Šī ierīce ir paredzēta sadzīves un dārza ķīmisko vielu izsmidzināšanai sadzīves lietošanai, piem., insekticīdu, fungicīdu, nezāļu iznīcināšanas līdzekļu un mēslojuma izsmidzināšanai privātām vajadzībām un to atļauts lietot tikai brīvā darbā un labi vēdināmās vietās.

Ierīci atļauts izmantot arī augu laistīšanai.

Citāda lietošana, kas neatbilst šim mērķim, ir uzskatāma par noteikumiem neatbilstošu. Ar ierīci atļauts strādāt tikai tādā gadījumā, ja tā ir pilnībā uzmontēta.

Iekārta ir paredzēta izmantošanai privātā teritorijā. Jebkāda cita veida lietojums, kā arī neatļautas modifikācijas un papildināšana, tiek uzskatītas par ierīces nepareizu lietojumu un šādi tiek zaudēta garantija, kā arī nav spēkā atbilstības deklarācija (CE marķējums), un šādā gadījumā ražotājs neuzņemas atbildību par kaitējumu, kas nodarīta lietotājam vai kādai trešajai pusei.

2.2 Iepriekš paredzama potenciāli nepareiza izmantošana

Ierīce nav paredzēta komerciāliem nolūkiem ne sabiedrīkos parkos vai sporta laukumus, ne arī izmantošanai lauksaimniecībā vai mezsaimniecībā.

2.3 Atlikušie riski

Arī tad, ja ierīce tiek izmantota atbilstoši tās lietojumam, vienmēr saglabājas zināms risks, kuru nav iespējams paredzēt. Arī ierīces tips un konstrukcija atkarībā no lietojuma var būt saistīta ar turpmāk tekstā uzskaitītajiem potenciālajiem riskiem.

- Traumu gūšanas risks ieelpojot izsmidzinātās ķīmikālijas, nelietojot respiratoru.
- Traumu gūšanas risks, ko rada saskare ar acīm un ādu, nelietojot acu aizsarglīdzekļu un piemērotu aizsargaprīkojumu.
- Strāvas trieciens. Nekādā gadījumā nesmidziniet šķidrumus kontaktlīdzdu, kabeļu vai elektrisku ierīču virzienā.

2.4 Drošības un aizsardzības ierīces




BRĪDINĀJUMS!

Ievainojumu risks!

Bojātas un atslēgtas drošības un aizsardzības ierīces var būt iemesls smagām traumām.

- Bojātas drošības un aizsardzības ierīces ir jāsaremontē.
- Nekādā gadījumā neveidojiet drošības ierīču un aizsargierīču apvodus.

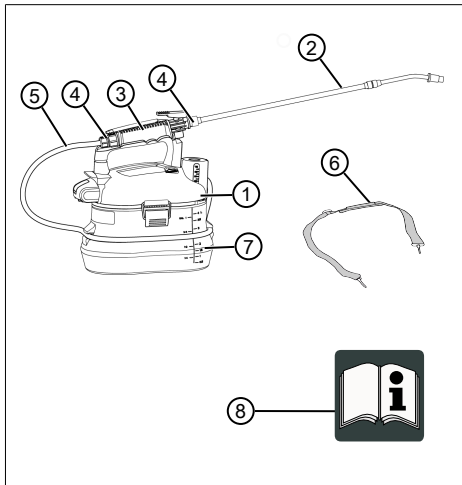
2.5 Simboli uz iekārtas

Simbols	Skaidrojums
	Izmantojot ierīci, ievērojiet īpašu piesardzību!

Simbols	Skaidrojums
	Pirms ekspluatācijas sākšanas un apkopes darbiem izlasiet lietošanas instrukciju!
	Lietojiet acu aizsarglīdzekļus!
	Valkājiet aizsargcimdus!
	Lietojiet aizsargapavus!
	Lietojiet respiratoru!
	Sargājiet ierīci no lietus un mitruma iedarbības!

2.6 Iepakojuma saturs

Piegādes komplektācijā ietilpst turpmāk uzskaitītās detaļas. Pārbaudiet, vai komplektācijā ir iekļautas visas uzskaitītās detaļas.



Nr.	Detaļa
1	Motora korpuss
2	Miglošanas uzgalis ar miglošanas sprauslu
3	Rokturis / vadības taustiņš ar fiksāciju
4	Savienojuma detaļa
5	Miglošanas šļūtene
6	Plecu sikсна
7	Miglošanas šķidruma tvertne
8	Lietošanas instrukcija



NORĀDĪJUMS

Akumulators un lādētājs neietilpst ierīces komplektācijā, tādēļ tie jāiegādājas atsevišķi.

Ar šādiem detaļu numuriem ir pieejami:

- litija-jonu akumulators - B50 Li – det. Nr. 113559;
- lādētājs – C30 Li - det. Nr. 113560.

2.7 Produkta pārskats (01)

Pārskatā par izstrādājumu (01) tiek sniegts īss pārskats par ierīci.

Nr.	Detaļa
1	Motora korpuss
2	Miglošanas uzgalis ar miglošanas sprauslu
3	Rokturis / vadības taustiņš ar fiksāciju
4	Miglošanas šļūtene
5	Plecu sikсна
6	Miglošanas šķidruma tvertne
7	Iesl./izsl. slēdzis
8	Uzpildes tīcaurule ar mētrauku
9	Akumulators*
10	Lādētājs ar tīkla kontaktdakšu*

* Neietilpst piegādes komplektācijā.

3 DROŠĪBAS NORĀDĪJUMI

3.1 Vispārējie drošības tehnikas norādījumi elektroinstrumentam



BRĪDINĀJUMS!

Izlasiet visus drošības tehnikas norādījumus un instrukcijas.

Drošības tehnikas norādījumu un instrukciju neievērošana var novest pie elektriskā trieciena, ugunsgrēka un/vai nopietniem miesas bojājumiem.

- Saglabājiet visus drošības tehnikas norādījumus un instrukcijas, lai tos varētu izmantot arī nākotnē.

Drošības tehnikas norādījumos lietojamais apzīmējums „Elektroinstrumenti” attiecas gan uz elektroinstrumentiem, kas darbojas no tīkla (ar tīkla kabeli), gan uz elektroinstrumentiem, kas darbojas no akumulatora (bez tīkla kabeļa).

3.1.1 Drošība darba vietā

- Darba vietai ir jābūt tīrai un labi apgaismotai. Nekārtība vai slikti apgaismojums darba vietā var novest pie nelaimes gadījumiem.
- Ar ierīci nedrīkst strādāt sprādzienbīstamās vietās, kur atrodas viegli aizdedzināmi šķidrums, gāzes vai putekļi. Elektroinstrumentu darbības laikā veidojas dzirksteles, kas var aizdedzināt putekļus vai tvaikus.
- Elektroinstrumenta lietošanas laikā neļaujiet tuvoties bērniem un citām personām. Dalītas uzmanības gadījumā var zaudēt kontroli pār elektroinstrumentu.

3.1.2 Elektriskā drošība

- Elektroinstrumenta kontaktdakša ir jāievieto atbilstošā rozetē. Kontaktdakšu nedrīkst modificēt. Ja elektroinstrumenti ir iezemēti, nedrīkst lietot kontaktdakšas adapterus. Lietojot nepārveidotas kontaktdakšas un atbilstošas rozetes, samazinās elektriskā trieciena risks.
- Nepieskarieties iezemētām cauruļiem, apkures iekārtu, pavardu un ledusskapju virsmām. Ja jūsu ķermenis ir iezemēts, pastāv paaugstināts elektriskā trieciena risks.
- Nepakļaujiet elektroinstrumentus lietus vai mitruma iedarbībai. Ūdens iekļūšana elektroinstrumentā paaugstina elektriskā trieciena rašanās risku.
- Lietojiet kabeli tikai tiem nolūkiem, kuriem tas ir paredzēts; nenesiet elektroinstrumentu, turot to aiz kabeļa, nepakariniet to

uz kabeļa un nevelciet kabeli, lai izņemtu kontaktdakšu no rozetes. Turiet kabeli tālāk no karstuma avotiem, eļļas, asām malām vai iekārtas kustīgām daļām. Bojātie vai sapinušies kabeli paaugstina elektriskā trieciena risku.

- Ja strādājat ar elektroinstrumentu ārā, izmantojiet tikai pagarinātājkabeļus, kas paredzēti lietošanai ārpus telpām. Pagarinātājkabeļu, kas paredzēti lietošanai ārpus telpām, lietošana samazina elektriskā trieciena risku.
- Ja elektroinstrumenti ir jālieto mitrā vidē, izmantojiet diferenciālās aizsardzības ierīci. Diferenciālās aizsardzības ierīces lietošana samazina elektriskā trieciena risku.

3.1.3 Personīga drošība

- Strādājot ar elektroinstrumentu, uzmanīgi sekojiet tam un saprotiet to, ko darāt. Neļietojiet elektroinstrumentus, ja esat noguris, narkotisko vielu, alkohola reibumā vai zāļu ietekmē. Pat īslaicīgi lietošanas laikā neuzmanīgi rīkojoties ar elektroinstrumentu, var gūt nopietnas traumas.
- Valkājiet personiskās aizsardzības līdzekļus un obligāti valkājiet aizsargbrilles. Personiskās aizsardzības līdzekļu, piemēram, putekļu masku, zābaku ar neslīdošu pēdu, aizsargķiveres vai dzirdes aizsardzības līdzekļu, lietošana, atkarībā no elektroinstrumentu veida un lietošanas veida samazina traumu gūšanas risku.
- Izvairieties no nejaušas ieslēgšanas. Pirms elektroinstrumenta pieslēgšanas elektrības avotam un/vai tā akumulatora ievietošanas vai pirms nešanas, pārliedzieties, vai tas ir izslēgts. Ja nesot elektroinstrumentu vai to pieslēdzot elektroīklam, turēsiet pirkstu uz ieslēgšanas slēdža, šādi var notikt nelaimes gadījums.
- Pirms elektroinstrumenta ieslēgšanas novāciet iestatīšanas instrumentus un uzgriežņu atslēgas. Instrumentu vai atslēgu iekļūšana elektroinstrumenta kustīgās daļās var rādīt bojājumus.
- Izvairieties no ķermenim neraksturīgas stājas. Parūpējieties par to, lai vienmēr stāvētu droši un saglabātu līdzsvaru. Šādi būs vieglāk saglabāt kontroli pār elektroinstrumentu negaidītās situācijās.
- Valkājiet piemērotu apģērbu. Nevalkājiet platu apģērbu vai rotaslietas. Raugieties, lai mati un apģērbs neiekļūst kustīgajās

daļās. Brīvu apģērbu, rotaslietas vai garus matus var ievilkst ierīces kustīgās daļas.

- **Ja ir paredzēta putekļu atsūkšanas un noturēšanas ierīču lietošana, pārliecinieties, ka tās ir pievienotas un tiek pareizi lietotas.** Putekļu atsūkšanas ierīču lietošana var mazināt ar putekļiem saistītos riskus.

3.1.4 Lietotājs

- Ierīci nedrīkst lietot jaunieši, kuriem nav 16 gadu, vai personas, kas nezina lietošanas instrukciju. Ievērojiet attiecīgajā valstī spēkā esošos drošības noteikumus par lietotāja minimālo vecumu.
- Nedarbiniet iekārtu, esot alkohola, narkotiku vai medikamentu ietekmē.

3.1.5 Lietošana un rīkošanās ar elektroinstrumentu

- **Nepārslodojiet iekārtu. Lietojiet darbam piemērotu elektroinstrumentu.** Ar piemērotu elektroinstrumentu ir labāk un drošāk strādāt tam paredzētajā darba vidē.
- **Nelietojiet elektroinstrumentu, ja ir bojāts tā slēdzis.** Elektroinstruments, kuru nevar ieslēgt vai izslēgt, ir bīstams un tas ir jāremontē.
- **Pirms iekārtas uzstādīšanas, detaļu nomaiņas vai iekārtas uzglabāšanas izņemiet kontaktdakšu no rozetes vai izņemiet akumulatoru.** Šāds piesardzības pasākums izslēdz iespēju nejauši ieslēgt ierīci.
- **Glabājiet elektroinstrumentus bērniem nepieejamā vietā. Neļaujiet lietot iekārtu personām, kuras nezina, kā to lietot vai nav izlasījušas šos norādījumus.** Elektroinstrumenti var būt bīstami, ja tos lieto personas bez pieredzes.
- **Rūpējieties par elektroinstrumentu. Pārbaudiet, vai kustīgās daļas darbojas pareizi un nav iesprūdušas, salūzušas vai bojātas, šādi pasliktinot elektroinstrumenta veiktspēju. Pirms iekārtas lietošanas bojātas daļas ir jāizremontē.** Daudzi nelaimes gadījumi notiek, neveicot elektroinstrumentiem pienācīgu apkopi.
- **Griezējinstrumentiem ir jābūt asiem un tīriem.** Kārtīgi kopti griezējinstrumenti ar asām griešanas šķautnēm retāk iesprūst un ar tiem ir vieglāk strādāt.
- **Izmantojiet elektroinstrumentu, piederumus, pievienojamos uzgaļus utt. atbilstoši norādījumiem. Ņemiet vērā darba apstākļus un veicamā darba specifiku.** Elektroins-

trumentu lietošana instrukcijās neparedzētiem nolūkiem var novest pie bīstamām situācijām.

3.1.6 Lietošana un rīkošanās ar akumulatora tipa instrumentu

- **Uzlādējiet akumulatorus, izmantojot tikai ražotāja ieteiktos lādētājus.** Konkrēta veida akumulatoriem paredzēto lādētāju lietošana citu akumulatoru uzlādei var rādīt ugunsgrēka draudus.
- **Elektroinstrumentā drīkst izmantot tikai tam paredzētos akumulatorus.** Citu akumulatoru lietošana var rādīt bojājumus vai ugunsgrēka draudus.
- **Neglabājiet neizmantotu akumulatoru kopā ar saspraudēm, monētām, atslēgām, naglām, skrūvēm vai citiem sīkiem metāliskiem priekšmetiem, kuri var izveidot īssavienojumu starp akumulatora kontaktiem.** Akumulatora kontaktu īssavienojums var izraisīt aizdegšanos vai ugunsgrēku.
- **Nepareizas lietošanas rezultātā no akumulatora var iztect šķidrums.** Izvairieties no saskaršanās ar to. Ja nejauši tam pieskaraties, noskalojiet ar ūdeni. Ja šķidrums iekļūst acīs, meklējiet medicīnisko palīdzību. Iztecejis akumulatora šķidrums var uzliesmot vai radīt ādas kairinājumu.

3.1.7 Serviss

- **Jūsu elektroinstrumenta remontu drīkst veikt tikai kvalificēts speciālists un, izmantojot tikai oriģinālās rezerves daļas.** Ar šo tiek nodrošināta iekārtas drošība.

3.1.8 Akumulatora drošības norādījumi

Šajā sadaļā ir minēti visi pamata drošības norādījumi, kas jāievēro akumulatora lietošanas laikā. Izlasiet šos norādījumus!

- Pirms visiem darbiem ar elektroinstrumentu (piem., apkopi, instrumentu maiņu), pirms transportēšanas un uzglabāšanas izņemiet no elektroinstrumenta akumulatoru.
- Izmantojiet akumulatoru tikai paredzētajam lietojumam, t.i., ar firmas AL-KO ierīcēm, kas darbojas no akumulatora. Uzlādējiet akumulatoru tikai ar tam paredzēto AL-KO lādētāju.
- Jaunu akumulatoru izņemiet no oriģinālā iepakojuma tikai tad, kad to paredzēts lietot.
- Pirms pirmreizējās lietošanas akumulators ir pilnīgi jāuzlādē, un uzlādēšanai vienmēr jāizmanto norādītais lādētājs. Ievērojiet šīs lieto-

šanas instrukcijas norādes par akumulatora uzlādēšanu.

- Nelietojiet akumulatoru sprādzienbīstamā, kā arī ugunsbīstamā vidē.
- Lietošanas laikā nepakļaujiet akumulatoru slapjuma un mitruma iedarbībai.
- Sargājiet akumulatoru no karstuma avotiem, eļļas un uguns, lai tas netiek sabojāts, un no tā nevar izdalīties tvaiki un izplūst elektrolīta šķidrums. Pastāv sprādzienbīstamība!
- Nesitiet un nemētājiet akumulatoru.
- Nelietojiet akumulatoru, ja tas ir netīrs vai mitrs. Pirms lietošanas notīriet akumulatoru ar sausu, tīru lupatiņu un ļaujiet tam nožūt.
- Uzlādētu un nelietotu akumulatoru nenovietojiet metālisku priekšmetu tuvumā, lai nesavienotos tā kontakti (piem., pie saspraudēm, monētām, atslēgām, naglām, skrūvēm). Neapstrādājiet akumulatoru ar smailiem priekšmetiem (piem., skrūvgriezi). Šādi radīts iekšējais īssavienojums var radīt akumulatora pārkaršanu, ugunsgrēku vai sprādzienu.
- Neatveriet, neizjauciet un nesadaliet akumulatoru sastāvdaļās. Pastāv elektriskās strāvas trieciena un īssavienojuma risks.
- Neatbilstošas lietošanas rezultātā, kā arī tad, ja akumulators būs bojāts, var izdalīties tvaiki un izplūst elektrolīta šķidrums. Pietiekami vēdiniet telpu un sūdzību gadījumā lūdziet ārsta palīdzību.
- Saskaroties ar elektrolītu, rūpīgi nomazgājiet to un nekavējoties rūpīgi izskalojiet acis. Pēc tam konsultējieties ar ārstu.
- Šo akumulatoru nedrīkst izmantot nepiederošas personas, izņemot gadījumus, kad par viņu drošību atbildīgā persona viņus uzrauga vai ir apmācījusi, kā lietot ierīci. Nepiederošas personas ir, piemēram:
 - personas (tai skaitā bērni) ar fiziskiem, maņu vai garīgiem traucējumiem;
 - personas bez pieredzes un/vai zināšanām par akumulatora lietošanu.
- Bērni ir jāuzrauga un jāmāca, lai tie nerotājas ar akumulatoru.
- Akumulatoru nedrīkst ilgstoši atstāt lādētājā. Ja paredzama ilgstoša uzglabāšana, izņemiet akumulatoru no lādētāja.
- Izņemiet akumulatoru no ierīcēm, kas darbojas no akumulatora, ja šīs ierīces netiek lietotas.

- Akumulatori, kas netiek lietoti, ir jāuzglabā sausā un slēgtā vietā. Sargājiet akumulatoru no karstuma un tiešiem saules stariem. Ir jānodrošina, lai nepiederošas personas un bērni nevar piekļūt akumulatoram.

3.1.9 Lādētāja drošības norādījumi

Šajā sadaļā ir minēti visi pamata drošības un brīdinājuma norādījumi, kas jāievēro lādētāja lietošanas laikā. Izlasiet šos norādījumus!

- Vienmēr izmantojiet lādētāju tikai paredzētajam lietojumam, t.i., paredzētā akumulatora lādēšanai. Ar lādētāju lādējiet tikai oriģinālos AL-KO akumulatorus.
- Ikreiz pirms lietošanas pārbaudiet visu lādētāju, kā arī īpaši tā barošanas vadu un padziļinājumu akumulatoram, vai tie nav bojāti. Lietojiet lādētāju tikai tad, ja tas ir teicamā stāvoklī.
- Nelietojiet lādētāju sprādzienbīstamā un ugunsbīstamā vidē.
- Lietojiet lādētāju tikai iekšelpās un nepakļaujiet to slapjuma un mitruma iedarbībai.
- Ikreiz novietojiet lādētāju uz labi vēdināmas un nedegošas virsmas, jo uzlādēšanas procesā tas sasilst. Ventilācijas atverēm jābūt brīvām, un lādētājs nedrīkst būt nosegts.
- Pirms lādētāja pievienošanas noskaidrojiet, vai elektrofitklam ir pieejams sadaļā „Tehniskie dati” norādītais spriegums.
- Lietojiet barošanas vadu tikai lādētāja pievienošanai, neizmantojiet to neparedzētiem mērķiem. Nepārnēsājiet ierīci, turot to aiz barošanas vada, nevelciet ierīci aiz vada, lai atvienotu kontaktdakšu no kontaktligzdas.
- Sargājiet barošanas vadu no karstuma avotiem, eļļas un asām malām, lai tas netiek sabojāts.
- Nelietojiet lādētāju un akumulatoru, ja tie ir netīri vai slapji. Pirms lietošanas notīriet lādētāju un akumulatoru un ļaujiet tiem nožūt.
- Neatveriet lādētāju un akumulatoru. Pastāv elektriskās strāvas trieciena un īssavienojuma risks.
- Jūsu drošības nodrošināšanai lādētāju drīkst remontēt tikai kvalificēts speciālists, izmantojot oriģinālas rezerves daļas.
- Šo ierīci drīkst izmantot bērni no 8 gadu vecuma un vecāki bērni, kā arī personas ar ierobežotām fiziskām, maņu un garīgām spējām vai personas bez pieredzes un zināšanām, kad tiek nodrošināta uzraudzība vai ir

sniegtas instrukcijas, kā droši lietot ierīci, un informācija par iespējamo apdraudējumu. Bērni nedrīkst spēlēties ar iekārtu. Tīrīšanu un apkopi bez uzraudzības nedrīkst ļaut veikt bērniem.

- Attiecībā uz personām, kurām ir ļoti sarežģīti un kompleksi spēju ierobežojumi, var būt nepieciešamas instrukcijas, kas nav aprakstītas šajā dokumentā.
- Lādētājs, kas netiek lietots, jāuzglabā sausā un slēgtā vietā. Nodrošiniet, lai nepiederošas personas un bērni nevar piekļūt lādētājam.

3.2 Augu miglotāja drošības norādījumi

- Nekādā gadījumā nesmidziniet ugunsnedrošus šķidrumus, piem., benzīnu, lai samazinātu ugunsgrēka vai sprādzieni risku.
- Izmantojiet tikai zaļes un dārza ķīmikālijas ar ūdens bāzi.
- Nelietojiet ķīmikālijas uzņēmējdarbības vai industriāliem mērķiem.
- Strāvas trieciena risks. Nesmidziniet kontaktligzdu virzienā.
- Miglošanas vietā jābūt labai ventilācijai.
- Nemiglojiet vietās, kurās ir dzirksteles, liesmas vai citi liesmu avoti.
- Apzinieties visus miglošanas materiāla, atsevišķo ķīmikāliju, kā arī iespējamo kombināciju iespējamus riskus.
- Nelietojiet ar ierīci nevienu no šeit minētajiem šķidrumiem, jo tie var sabojāt metāla daļas, tvertni vai šļūteni:
 - kodīgs (sārms);
 - korodējošs;
 - pašuzsilstošs.
- Vienmēr ievērojiet izstrādājuma etiķetē nodrukātās ķīmikāliju ražotāja instrukcijas par lietošanu, tīrīšanu un glabāšanu. Glabājiet ķīmikālijas bērniem nepieejamās vietās.
- Nemiglojiet materiālu, kuru iespējamie apdraudējumi nav zināmi.
- Lietojiet piemērotu aizsargaprīkojumu, piem., smidzināšanai paredzētu sejas masku, cimdu vai citu piemērotu aizsargaprīkojumu, lai samazinātu miglošanas materiāla radīto noslodzi.
- Izvairieties no jebkādas ādas un acu saskares ar ķīmikālijām vai gatavo miglošanas līdzekli, kā arī tvaiku un izsmidzinātā aerosola

ieelpošanas. Saskaroties nekavējoties veiciet šādas darbības:

- Rūpīgi noskalojiet ādu ar ūdeni un ziepēm.
- Rūpīgi izskalojiet acis ar ūdeni.
- Kairinājumu gadījumā nekavējoties griezieties pie ārsta.
- Nelejiet tvertnē karstus vai verdošus šķidrumus. Tie var vājināt vai sabojāt šļūteni vai tvertni.
- Ierīces lietošanas laikā aizliegts smēķēt, ēst vai dzert.
- Veiciet atbilstošas darbības, lai miglošanas vietā neatrastos neviens cilvēks vai dzīvnieks.

3.3 Ierīces drošība

- Izmantojiet ierīci, noteikti ievērojot turpmāk uzskaitītos nosacījumus.
 - Ierīce ir tīra.
 - Ierīcei nav bojājumu.
 - Visi vadības elementi darbojas.
- Nepārslodojiet ierīci. Tā ir paredzēta tikai viegliem darbiem privātai lietošanai. Pārslodze rada ierīces bojājumus.
- Nelietojiet ierīci ar nolietotām vai bojātām detaļām. Vienmēr aizstājiet bojātās detaļas ar ražotāja oriģinālajām rezerves daļām. Lietojot ierīci ar nolietotām vai bojātām detaļām, jūs nevarat ražotājam izvirzīt garantijas prasības.



NORĀDĪJUMS

Remontdarbus drīkst veikt tikai kompetentos specializētajos uzņēmumos vai mūsu servisa centros.

4 MONTĀŽA



BRĪDINĀJUMS!

Nepilnīga salikšana ir bīstama!

Pilnībā nesamontētas ierīces ekspluatācija var būt cēlonis smagām traumām.

- Lietojiet ierīci tikai tad, kad ir pilnībā pabeigta montāža!
- Neievietojiet ierīcē akumulatoru, kamēr nav pilnībā pabeigta montāža!
- Pirms ierīces ieslēgšanas pārbaudiet, vai visas drošības un aizsardzībai paredzētās ierīces ir uzstādītas, kā arī, vai tās ir darba kārtībā!

4.1 Miglošanas uzgaļa montāža (02)

1. Miglošanas uzgaļa galā (02/1) uzstādiēt uzgriezni, savienojuma detaļu un blīvgredzenu.
2. Ievietojiet miglošanas uzgaļa galu (02/1) rokturī (02/2) un saskrūvējiet ar savienojuma detaļu (02/3). Pārbaudiet, vai blīvgredzens ir ievietots pareizi.
3. Uzskrūvējiet uz savienojuma detaļas uzgriezni un ar roku pievelciet to.

4.2 Miglošanas šļūtenes montāža (03)

1. Savienojiet miglošanas šļūteni ar rokturi:
 - Uzskrūvējiet savienojuma detaļu (03/1) uz roktura (03/2).
 - Ievietojiet šļūtenes galu (03/3) savienojuma detaļā (03/1) un pievelciet ar uzgriezni.
2. Savienojiet miglošanas šļūteni ar tvertni:
 - Ievietojiet otru šļūtenes galu (03/4) tvertnes pieslēgumā (03/5) un pievelciet ar uzgriezni.

4.3 Plecu siksnas uzstādīšana un iestatīšana (04)

1. Novietojiet plecu siksnu (04/1) uz ierīces tā, lai sprādze (04/2) atrastos lietotāja priekšpusē.
2. Iekariniet plecu siksnas karabīnes āķi (04/3) miglotāja cilpās (04/4).
3. Uzkariniet visu ierīci plecu siksnā pār plecu. Sprādzei jāatrodas lietotāja priekšpusē.
4. Pārbīdi sprādzi, līdz ir sasniegta vēlamā pozīcija.

5 EKSPLUATĀCIJAS SĀKŠANA

5.1 Akumulatora uzlāde



ESIET PIESARDZĪG!

Uzlādēšanas laikā pastāv ugunsgrēka risks!

Lādētāju novietojot vietās, kur ir ugunsnedrošas virsmas un nav pietiekama ventilācija, pastāv ugunsgrēka risks.

- Lādētāju vienmēr izmantojiet tikai uz nedegošas virsmas un ugunsdrošā vidē.
- Ja iespējams: nodrošiniet, lai nekas nebūtu novietots pret ventilācijas atverēm.



NORĀDĪJUMS

Akumulators un lādētājs nav iekļauts komplektācijā.

Akumulators ir daļēji uzlādēts. Pirms pirmās lietošanas reizes akumulators ir pilnībā jāuzlādē. Akumulatora uzlāde iespējama jebkurā akumulatora uzlādes līmenī. Uzlādēšanas pārtraukšana nebojā akumulatoru.



NORĀDĪJUMS

Detalizētāku informāciju lūdzam skatīt atsevišķās akumulatora un lādētāja lietošanas instrukcijās.

Skatīt:

- Litija-jonu akumulatora - B50 Li lietošanas instrukcija
- Lādētāja – C30 Li lietošanas instrukcija

5.2 Akumulatora ievietošana un izņemšana (06)

Akumulatora ievietošana (06)

1. Ievietojiet (06/a) akumulatoru (06/1) akumulatora nodalījumā (06/2) tā, lai tas būtu dzirdami nofiksējas.

Akumulatora izņemšana (06)

1. Nospiediet un turiet akumulatora (06/1) fiksācijas pogu (06/3).
2. Izņemiet akumulatoru (06/b).

6 LIETOŠANA



BRĪDINĀJUMS!

Nepilnīga salikšana ir bīstama!

Pilnībā nesamontētas ierīces ekspluatācija var būt cēlonis smagām traumām.

- Lietojiet ierīci tikai tad, kad ir pilnībā pabeigta montāža!
- Neievietojiet ierīcē akumulatoru, kamēr nav pilnībā pabeigta montāža!
- Pirms ierīces ieslēgšanas pārbaudiet, vai visas drošības un aizsardzībai paredzētās ierīces ir uzstādītas, kā arī, vai tās ir darba kārtībā!

6.1 Miglošanas šķidruma maisīšana



BRĪDINĀJUMS!

Ievainojumu risks!

Maisiet ķīmikālijas precīzi saskaņā ar ražotāja instrukcijām. Nepareizi maisījumu var radīt indīgus tvaikus vai sprādzienbīstamus šķidrumus.

- Gatavojiet miglošanas šķidrumu tikai ārpus telpām vai labi vēdināmās vietās.

- Miglošanas šķidrumam jābūt tik šķīdram kā ūdenim.
- Vienmēr sagatavojiet tikai ik daudz miglošanas šķidruma, kāds ir nepieciešams veicamajam darbam.
- Nemaisiet dažādas ķīmikālijas, izņemot, ja šādu maisījumu ir atļāvis ražotājs.

6.2 Tvertnes uzpilde (07)

Uzpildiet tvertni tikai ārpus telpām vai labi vēdināmās vietās. Pirms miglošanas šķidruma uzpildes tvertnē, veiciet pārbaudes mēģinājumu ar tīru ūdeni un pārbaudiet visus miglotāja detaļas.

1. Noskrūvējiet mērtrauku (07/1). Uzpildes īscaurule (07/2) ir atvērta.
2. Novietojiet miglotāju uz līdzenas virsmas. Nepieļaujiet tvertni virs maksimālajai atzīmei (07/3).
3. Pēc tvertnes uzpildes, uzskrūvējiet uz uzpildes īscaurules (07/2) esošo mērtrauku (07/1) un pievelciet to.
4. Uztādiņiet uz miglotāja plāksnīti ar informāciju, kādas ķīmikālijas tiek lietotas.

6.3 Miglošanas sprauslas regulēšana (05)

Miglošanas strūklas iestatīšana

1. Atskrūvējiet (05/a) miglošanas sprauslu (05/1).

Plakanās strūklas iestatīšana

1. Pievelciet (05/b) miglošanas sprauslu (05/1).

6.4 Ierīces ieslēgšana/izslēgšana un vadība

Ierīces ieslēgšana

1. Turiet miglotāju aiz roktura (01/3) vai arī nēsājiet to ar siksnu uz pleca.
2. Nospiediet ieslēgšanas/izslēgšanas slēdzi (01/7). Ierīce ir ieslēgta.

Miglošana



ESIET PIESARDŽĪGI!

Ievainojumu risks!

Saskare ar bīstamiem miglošanas materiāliem var radīt traumas.

- Pēc katras lietošanas reizes rūpīgi nomazgājiet rokas un vietas, kuras miglošanas laikā ir nonākušas saskarē ar miglošanas aerosolu.

1. Nospiediet (08/a) vadības roktura (08/2) vadības taustiņu (08/1). Atlaidiet vadības taustiņu (08/1) (08/b), lai pārtrauktu miglošanu.

Ierīces izslēgšana

1. Nospiediet ieslēgšanas/izslēgšanas slēdzi (01/7). Ierīce ir izslēgta.

7 UZVEDĪBA DARBA LAIKĀ UN DARBA TEHNIKA

- Vērsiet miglošanas sprauslu tieši uz augiem vai priekšmetiem, kuras vēlaties miglot.
- Nelietojiet ierīci vējainās dienās. Miglošanas materiāli nejauši var tikt uzpūsti uz augiem vai priekšmetiem, kurus nav nepieciešams miglot.
- Augu miglotāju iespējams lietot ar miglošanas uzgali stiprinājumā vai uz miglošanas uzgaļa roktura.

8 TEHNISKĀ APKOPE UN TĪRĪŠANA



ESIET PIESARDŽĪGI!

Ievainojumu risks!

Saskare ar bīstamiem miglošanas materiāliem var radīt traumas.

- Veicot apkopes, kopšanas un remontdarbus, vienmēr lietojiet piemērotu aizsargaprīkojumu!

- Nepakļaujiet ierīci mitruma iedarbībai. Neapsmidziniet ar ūdeni.
- Pēc katras lietošanas izņemiet akumulatoru un novietojiet sausā vietā.
- Pirms un pēc katras lietošanas reizes pārbaudiet ierīces, kā arī visu komponentu iekšpusi un ārpusi:
 - vai nav noplūžu;
 - vai nav plīsušu vai nolietotu šļūteņu;
 - vai nav aizsērējušu sprauslu;
 - vai netrūkst detaļu vai kāda detaļa nav bojāta.
- Ierīces tīrīšanai nelietojiet ugunsnedrošus šķīdinātājus vai abrazīvus tīrīšanas līdzekļus.
- Pirms nākamās lietošanas reizes lūdziet veikt ierīces remontu.
- Regulāri pārbaudiet vai ierīce ir darba kārtībā.
- Pārbaudiet, vai uz ierīces elektriskajiem kontaktiem nav korozijas, ja nepieciešams, notīriet ar smalku metāla saru suku un pēc tam apsmidziniet ar aerosolu kontaktu aizsardzībai.

- Pirms katras tīrīšanas caur uzpildes īscauruli iztīriet tvertni.
- Pēc katras lietošana reizes notīriet ierīci ar tīru ūdeni.

9 PALĪDZĪBA TRAUCĒJUMU GADĪJUMĀ



NORĀDĪJUMS

Ja rodas bojājumi, kas nav uzskaitīti šajā tabulā, vai bojājumi, kurus nevarat novērst patstāvīgi, lūdzam sazināties ar mūsu servisa centru.

Problēma	Iemesls	Novēršana
Ierīce nemiglo.	Sprausla ir nosprūduši.	Iztīriet sprauslu.
	Miglošanas šļūtene ir nosprūduši.	Iztīriet miglošanas šļūteni.
	Tvertne ir tukša.	Iepildiet tvertnē miglošanas šķidrumu.
Motors nesāk darboties.	Akumulators ir izlādējies.	Uzlādējiet akumulatoru.
	Nav akumulatora vai tas uzstādīts nepareizi.	Uzstādiet pareizi akumulatoru.
	Akumulators ir pārāk auksts vai pārāk karsts.	Ļaujiet akumulatoram nedaudz sasilt vai atdzist.
Motors izslēdzas.	Ir izslēdzies motora aizsardzības slēdzis.	Pagaidiet līdz motora aizsardzības slēdzis atkal ieslēdz ierīci.
	Aizsērējušās ventilācijas spraugas.	Iztīriet ierīci.
Ievērojami samazinās akumulatora ekspluatācijas ilgums.	Akumulators ilgstoši nav lietots un tas ir izlādējies.	Uzlādējiet akumulatoru.
	Akumulatora darbmūžs ir beidzies.	Nomainiet akumulatoru. Lietojiet tikai oriģinālās ražotāja daļas.
Akumulatora neuzlādējas.	Akumulatora kontakti ir kļūvuši netīri.	Apmeklējiet AL-KO servisa centru.
	Akumulatoram vai lādētājam ir bojājums.	Pasūtiet rezerves daļas. Apmeklējiet AL-KO servisa centru.
	Akumulators ir pārāk karsts.	Ļaujiet akumulatoram atdzist.

10 TRANSPORTĒŠANA

Veiciet pirms transportēšanas šādas darbības:

1. izslēdziet ierīci.
2. Izņemiet akumulatoru no ierīces.
3. Iepakojiet akumulatoru atbilstoši noteikumiem (skat. zemāk).



NORĀDĪJUMS

Akumulatora/akumulatoru nominālā enerģija ir mazāka nekā 100 Wh. Tādēļ ievērojiet turpmākās pārvadāšanas norādes!

Uz komplektā iekļauto litija-jonu akumulatoru attiecas bīstamo ierīču tiesību akti, bet to atļauts transportēt, ievērojot atbilstošus noteikumus:

- Privātais lietotājs drīkst nebojātu akumulatoru pārvadāt pa koplietošanas ceļiem bez papildu darbībām, ja tas ir iepakots atbilstoši mazumtirdzniecības noteikumiem un transportēšana tiek veikta privātos nolūkos. Ievērojiet atsevišķi nosūtīto akumulatoru svara maksimālās robežas:
 - maks. 30 kg kopējais pakas svars transportējot pa ceļu, dzelzceļu un ūdeni;

- nav maksimālā svara ierobežojuma, transportējot ar lidmašīnu, bet atļauts maks. 2 gab. katrā iepakojumā.
- Ja jums ir aizdomas, ka akumulators ir bojāts (piem., nokrītot ierīcei), transportēšana ir aizliegta.
- Profesionāli lietotāji, kuri transportēšanu veic kopā ar savu galveno nodarbošanos (piem., piegādājot uz un no celtniecības objektiem vai demonstrācijām), arī var ievērot šos atvieglojumus.

Abos iepriekš minētajos gadījumos obligāti jāveic darbības, lai novērstu satūra izplūšanu. Citos gadījumos obligāti ievērojiet bīstamo ierīču tiesību aktu noteikumus! Neievērošanas gadījumā nosūtītājam un, iespējams, arī pārvadātājam draud būtiski sodi.

Papildu norādījumi par pārvadāšanu un nosūtīšanu

- Transportējiet vai nosūtiet litija jonu akumulatorus tikai nebojātā stāvoklī!
- Nodrošiniet ierīci tā, lai transportēšanas laikā tiktu novērsta nejauša eksploataācijas sākšana.
- Nodrošiniet ierīci ar izturīgu ārējo iepakojumu (pārvadāšanas kastī). Pēc iespējas izmantojiet tikai oriģinālo ražotāja iepakojumu.
- Transportēšanas vai nosūtīšanas laikā (piem., ar kurjeru vai transportēšanas uzņēmumu) nodrošiniet pareizu sūtījuma marķējumu:
 - Ja, transportējot pa ceļu, dzelzceļu un ūdeni, ierīcei ir pievienots akumulators/akumulatori, uzstādiet uz iepakojuma brīdinājuma uzlīmi. Ja akumulators/akumulatori ir ievietoti vai iemontēti ierīcē, brīdinājuma uzlīme nav nepieciešama, jo ārējam iepakojumam/oriģinālajam iepakojumam jāatbilst noteiktiem noteikumiem.
 - Veicot transportēšanu ar lidmašīnu jebkurā gadījumā uz iepakojuma jābūt brīdinājuma uzlīmei. Ievērojiet svara ierobežojumus ierīcei kopā ar akumulatoriem: maks. akumulatoru svars katrā iepakojumā: 5 kg un maks. 2 gab. katrā iepakojumā, akumulators/akumulatori ir pievienoti ierīcei.
- Pajautājiet, vai transportēšana ar jūsu izvēlto pakalpojumu sniedzēju ir iespējama un parādiet viņam savu sūtījumu.

Sūtījuma sagatavošanas procesā mēs iesakām piesaistīt bīstamo preču speciālistu. Ievērojiet arī

iespējamās papildinošās nacionālās tiesiskās normas.

11 GLABĀŠANA

Pēc katras tīrīšanas reizes rūpīgi notīriet ierīci un - ja uzstādīti - uzstādiat visus aizsardzības apvalkus. Uzglabājiet ierīci sausā, slēgtā un bērniem nepieejamā vietā.

- Neglabājiet tvertnē ķīmikālijas.
- Pirms katras lietošanas reizes pārbaudiet, vai ierīcei nav noplūžu.
- Miglošanas uzgali varat glabāt stiprinājumā.

11.1 Akumulatora un lādēšanas ierīces glabāšana



BĪSTAMI!

Sprādziena un ugunsgrēka risks!

Var iestāties cilvēku nāve vai cilvēki var gūt smagas traumas, ja akumulators eksplodēs, jo ticis uzglabāts atklātas liesmas vai karstuma avota priekšā.

- Glabājiet akumulatoru vēsā un sausā vietā, taču nekad atklātas liesmas vai karstuma avota priekšā.



NORĀDĪJUMS

Uzlādējot akumulatoru, tas ir aizsargāts pret pārāk ilgu lādēšanu, jo lādētājam ir automātiskā uzlādes līmeņa identifikācijas funkcija un tāpēc akumulatoru var atstāt lādētājā, bet ne pastāvīgi.

- Akumulatoru glabājiet sausā vietā, kur tas nevar sasalt, un noteiktajā glabāšanas temperatūrā (skatiet akumulatora lietošanas instrukciju) - un ar akumulatora uzlādes līmeni apm. 40 - 60%.
- Īssavienojuma riska dēļ neglabājiet akumulatoru blakus metāliskiem vai skābi saturošiem priekšmetiem.
- Pēc apm. 6 mēnešu ilga glabāšanas perioda uzlādējiet akumulatoru apm. 2 stundas.

12 UTILIZĀCIJA

Norādes par Vācijas elektrisko un elektronisko ierīču likumu (ElektroG)



- Noliektas elektriskās un elektroniskās ierīces aizliegts izmest sadzīves atkritumos, tās ir jānodod atsevišķā atkritumu savākšanas vai likvidēšanas vietā!

- Lietotās baterijas un akumulatori, kas nav uzstādīti ierīcē, pirms nodošanas jāizņem! To utilizāciju regulē Likums "Par baterijām".
- Elektrisko un elektronisko ierīču īpašnieku vai lietotāju pienākums ir pēc to nolietošanas šīs ierīces atgriezt.
- Gala lietotājs atbild par savu personīgo datu izdzēšanas no utilizējamās nolietotās ierīces!

Pārsvītrotā konteinerā simbols nozīmē, ka elektriskās un elektroniskās ierīces aizliegts izmest sadzīves atkritumos.

Elektriskās un elektroniskās ierīces šādās vietās iespējams nodot bez maksas:

- publiski-tiesiskās utilizācijas vai savākšanas vietās (piem., komunālajos uzņēmumos);
- Elektrisko ierīču pārdošanas vietās (fiziskās vai tiešsaistes), ja tirgotāja pienākums ir pieņemt šīs preces vai arī viņš to piedāvā brīvprātīgi.

Šie izteikumi attiecas tikai uz tām ierīcēm, kas tiek uzstādītas un pārdotas Eiropas Savienības dalībvalstīs un uz kurām attiecināmas Eiropas Direktīvas 2012/19/ES prasības. Valstīs, kas nav Eiropas Savienības sastāvā, var būt atšķirīgi noteikumi attiecībā uz nolietoto elektrisko un elektronisko ierīču utilizāciju.

Norādījumi par likumu „Par baterijām” (BattG)



- Noliecotās baterijas un akumulatorus aizliegts izmest sadzīves atkritumos, tos ir jānodod atsevišķā atkritumu savākšanas vai likvidēšanas vietā!
- Lai droši izņemtu baterijas vai akumulatorus no elektriskās ierīces un noskaidrotu informāciju par to tipu vai ķīmisko sistēmu, lūdzam ievērot turpmāk sniegtos datus lietošanas vai montāžas instrukcijā.

- Bateriju un akumulatoru īpašnieku vai lietotāju pienākums ir pēc to nolietošanas šīs ierīces atgriezt. Atgriešana ir ierobežota līdz mājsaimniecībai atbilstošam daudzumam.

Lietotās baterijās var būt kaitīgas vielas vai smagie metāli, kas var radīt kaitējumu videi un veselības problēmas. Lietoto bateriju pārstrāde un tajās esošo resursu izmantošana sniedz būtisku lomu abos iepriekš minētajos gadījumos.

Pārsvītrotā konteinerā simbols nozīmē, ka baterijas un akumulatorus aizliegts izmest sadzīves atkritumos.

Ja zem konteinerā papildus ir doti simboli Hg, Cd vai Pb, tas nozīmē, ka:

- Hg: baterijā ir vairāk nekā 0,0005 % dzīvsudraba
- Cd: baterijā ir vairāk nekā 0,002 % kadmija
- Pb: baterijā ir vairāk nekā 0,004 % svina

Baterijas un akumulatorus šādās vietās iespējams nodot bez maksas:

- publiski-tiesiskās utilizācijas vai savākšanas vietās (piem., komunālajos uzņēmumos);
- bateriju un akumulatoru pārdošanas vietās;
- ierīču nolietoto bateriju vienotās sistēmas atpakaļpieņemšanas vietās;
- ražotāja atpakaļpieņemšanas vietās (ja tas nav vienotās atpakaļpieņemšanas sistēmas dalībnieks).

Šie izteikumi attiecas tikai uz tiem akumulatoriem un baterijām, kas tiek uzstādītas un pārdotas Eiropas Savienības dalībvalstīs un uz kurām attiecināmas Eiropas Direktīvas 2006/66/EK prasības. Valstīs, kas atrodas ārpus Eiropas Savienības, var būt atšķirīgi noteikumi attiecībā uz nolietoto akumulatoru un bateriju utilizāciju.

13 KLIENTU APKALPOŠANAS DIENESTS/SERVISS

Jautājumu gadījumā par garantiju, remontu vai rezerves daļām sazinieties ar tuvāko AL-KO servisa centru. Informāciju par tiem meklējiet šādā vietnē:

www.al-ko.com/service-contacts

14 GARANTIJA

Iespējamos materiāla vai ražošanas brāķus iekārtā mēs novērsīsim atbilstoši likumā noteiktajam noilguma termiņam attiecībā uz garantijas prasībām, paturot tiesības izvēlēties remontu vai jaunas preces piegādi. Noilguma termiņš tiek noteikts, vadoties pēc tās valsts spēkā esošās likumdošanas, kurā ierīce tika nopirkta.

Mūsu garantijas pakalpojumi ir spēkā tikai tad, ja: **Garantija zaudē savu spēku, ja:**

- ievērojāt šo lietošanas instrukciju.
- ierīce tiek izmantota atbilstoši mērķim;
- tiek izmantotas oriģinālās rezerves daļas.
- tiek veikti patstāvīgi remontēšanas mēģinājumi;
- tiek veikta patvaļīga pārbūve;
- ierīce netiek lietota atbilstoši paredzētajam mērķim.

Garantija neattiecas uz:

- krāsas bojājumiem, kas radušies normāla nolietojuma rezultātā;
- dilstošajām detaļām, kas rezerves daļu kartē ir atzīmētas ar rāmīti xxxxxx (x).

Garantijas periods sākas no ierīces pirmreizējās pārdošanas pirmās dienas. Noteicošais ir datums uz pirkuma čeka. Lūdzam jūs ar šo garantijas deklarāciju un pirkuma čeku doties pie sava tirdzniecības pārstāvja vai uz tuvāko oficiālo klientu apkalpošanas centru. Šī deklarācija neskar pircēja likumā noteiktās garantijas prasības pret pārdevēju.

15 ORIĢINĀLĀS ES/EK ATBILSTĪBAS DEKLARĀCIJAS TULKOJUMS

Ar šo mēs ar pilnu atbildību paziņojam, ka mūsu piegādātā produkta konstrukcija atbilst saskaņoto ES direktīvu prasībām, ES drošības standartiem un produkta specifiskiem standartiem.

<p>Produkts Akumulatora augu miglotājs</p> <p>Sērijas numurs G4990012</p>	<p>Ražotājs AL-KO Geräte GmbH Ichenhauser Str. 14 D-89359 Kötz</p>	<p>Pilnvarotais pārstāvis par dokumentāciju Andreas Hedrich Ichenhauser Str. 14 D-89359 Kötz</p>
<p>Tips PS 2035</p>	<p>ES direktīvas 2006/42/EK nomainīta pret 2009/127/EK 2014/30/EU 2011/65/EU</p>	<p>Saskaņotie standarti EN 60745-1:2009+A11:2010 EN 50580:2012+A1:2013 EN 55014-1:2006+A1:2009+A2:2011 EN 55014-1:2017 EN 55014-2:2015</p>

Kötz, 2018-11-15

Dr. Wolfgang Hergeth
Managing Director

ПЕРЕВОД ОРИГИНАЛЬНОГО РУКОВОДСТВА ПО ЭКСПЛУАТАЦИИ

Оглавление

1	Информация о руководстве по эксплуатации	250	4.3	Крепление и установка плечевого ремня (04)	258
1.1	Символы на титульной странице	251	5	Ввод в эксплуатацию	258
1.2	Условные обозначения и сигнальные слова	251	5.1	Зарядка аккумулятора	258
2	Описание продукта	251	5.2	Установка и извлечение аккумулятора (06)	258
2.1	Использование по назначению	251	6	Управление	259
2.2	Случаи предусмотренного применения	251	6.1	Смешивание распыляемого раствора	259
2.3	Остаточные риски	251	6.2	Наполнение бака для распыляемого раствора (07)	259
2.4	Предохранительные и защитные устройства	252	6.3	Регулировка распылительного сопла (05)	259
2.5	Символы на устройстве	252	6.4	Включение и выключение и эксплуатация устройства	259
2.6	Комплект поставки	252	7	Рабочее поведение и способ работы	259
2.7	Обзор продукта (01)	253	8	Техобслуживание и уход	260
3	Указания по технике безопасности	253	9	Устранение неисправностей	260
3.1	Общие указания по технике безопасности для электроинструментов	253	10	Транспортировка	261
3.1.1	Безопасность на рабочем месте	253	11	Хранение	262
3.1.2	Электрическая безопасность	253	11.1	Хранение аккумулятора и зарядного устройства	262
3.1.3	Личная безопасность	254	12	Утилизация	262
3.1.4	Операторы	254	13	Сервисное обслуживание	263
3.1.5	Использование электроинструмента и работа с ним	254	14	Гарантия	264
3.1.6	Использование инструмента с аккумулятором	255	15	Перевод оригинальной декларации ответственности стандартам ЕК/ЕС	264
3.1.7	Сервис	255			
3.1.8	Инструкции по безопасности аккумулятора	255			
3.1.9	Инструкции по безопасности зарядного устройства	256			
3.2	Указания по технике безопасности для опрыскивателя для сада	257			
3.3	Безопасность устройства	257			
4	Установка	258			
4.1	Монтаж распылительной трубки (02)	258			
4.2	Монтаж распылительного шланга (03)	258			

1 ИНФОРМАЦИЯ О РУКОВОДСТВЕ ПО ЭКСПЛУАТАЦИИ

- Немецкая версия содержит оригинальное руководство по эксплуатации. Все остальные языковые версии — это переводы оригинального руководства по эксплуатации.
- Всегда держите это руководство по эксплуатации под рукой, чтобы прочитать его, если вам потребуется информация об устройстве.

- Передавайте устройство другим лицам только вместе с этим руководством по эксплуатации.
- Прочтите и соблюдайте указания по технике безопасности и предупреждения, приведенные в данном руководстве по эксплуатации.

1.1 Символы на титульной странице

Символ	Значение
	Обязательно прочитайте данное руководство по эксплуатации перед вводом в эксплуатацию. Это необходимо для безопасной и безотказной работы.
	Руководство по эксплуатации
	Осторожно обращайтесь с литий-ионными аккумуляторами! В частности, соблюдайте указания по транспортировке, хранению и утилизации в данном руководстве по эксплуатации!

1.2 Условные обозначения и сигнальные слова



ОПАСНОСТЬ!

Указывает на опасную ситуацию, которая, если ее не избежать, приводит к смерти или серьезным травмам.



ПРЕДУПРЕЖДЕНИЕ!

Указывает на потенциально опасную ситуацию, которая, если ее не избежать, может привести к смерти или серьезным травмам.



ОСТОРОЖНО!

Указывает на потенциально опасную ситуацию, которая, если ее не избежать, может привести к травмам легкой и средней тяжести.

ВНИМАНИЕ!

Указывает на ситуацию, которая, если ее не избежать, может привести к имущественному ущербу.



ПРИМЕЧАНИЕ

Специальные указания для облегчения понимания и эксплуатации.

2 ОПИСАНИЕ ПРОДУКТА

2.1 Использование по назначению

Это устройство предназначено для распыления хозяйственных и садовых химикатов для домашнего использования, например, инсектицидов, фунгицидов, гербицидов и удобрений в частном секторе, и их можно использовать только на открытом воздухе и в хорошо проветриваемых помещениях.

Устройство также может использоваться для полива растений.

Другое использование или выходящее за рамки данного считается использованием не по назначению. Устройство должно использоваться только в полностью собранном состоянии.

Это устройство предназначено для частного использования. Любое другое использование или несанкционированные изменения и дополнения считаются использованием не по назначению и приведут к аннулированию гарантии, а также потери ответственности (знак CE) и отказ от какой-либо ответственности за ущерб, нанесенный пользователю или третьей стороне изготовителем.

2.2 Случаи предусмотренного применения

Устройство не предназначено для коммерческого использования в общественных парках, на спортивных площадках, в сельском и лесном хозяйствах.

2.3 Остаточные риски

Даже при условии надлежащего использования оборудования, всегда существует определенные остаточные риски, которые нельзя исключить. В зависимости от типа устройства, его конструкции и условий применения невозможно исключить следующие потенциальные опасности:

- Травма от вдыхания распыленных химикатов при отсутствии респиратора.
- Травма от попадания в глаза и на кожу при отсутствии защитных очков и соответствующих средств индивидуальной защиты.

- Удар электрическим током. Никогда не распыляйте жидкости в направлении розеток, кабелей или электроприборов.

2.4 Предохранительные и защитные устройства



ПРЕДУПРЕЖДЕНИЕ!

Опасность травмирования

Неисправность или бездействие предохранительных и защитных устройств могут стать причиной травм.

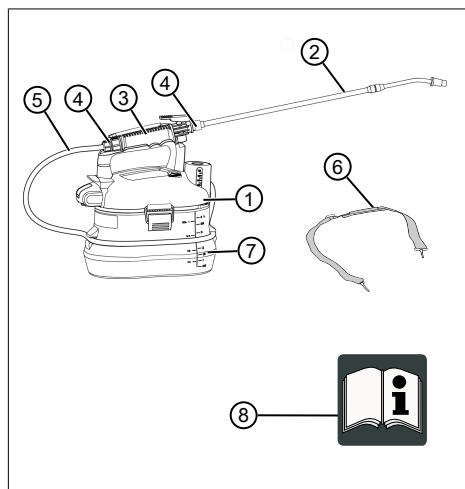
- Неисправные предохранительные и защитные устройства подлежат ремонту.
- Никогда не выводите из строя предохранительные и защитные устройства.

2.5 Символы на устройстве

Символ	Значение
	Соблюдайте особую осторожность при работе!
	Перед вводом в эксплуатацию и техническим обслуживанием прочтите руководство по эксплуатации!
	Используйте защитные очки!
	Носите защитные перчатки!
	Носите безопасную обувь!
	Носите защитную маску!
	Берегите устройство от дождя и воздействия влаги!

2.6 Комплект поставки

Комплект поставки включает в себя перечисленные позиции. Проверьте, включены ли все позиции:



Но-мер	компонента
1	Корпус электродвигателя
2	Распылительная трубка с распылительным соплом
3	Ручка / кнопка управления с блокировкой
4	Соединительная деталь
5	Распылительный шланг
6	Плечевой ремень
7	Бак для распыляемого раствора
8	Руководство по эксплуатации



ПРИМЕЧАНИЕ

Аккумулятор и зарядное устройство не входят в комплект поставки и приобретаются отдельно.

Доступны следующие артикулы изделия:

- Литий-ионный аккумулятор - B50 Li – Арт. № 113559
- Зарядное устройство – C30 Li – Арт. №: 113560

2.7 Обзор продукта (01)

В обзоре продукта (01) дается краткий обзор устройства.

Номер	компонента
1	Корпус электродвигателя
2	Распылительная трубка с распылительным соплом
3	Ручка / кнопка управления с блокировкой
4	Распылительный шланг
5	Плечевой ремень
6	Бак для распыляемого раствора
7	Выключатель ВКЛ/ВЫКЛ
8	Заправочный штуцер с мерным стаканом
9	Аккумулятор*
10	Зарядное устройство с сетевым штепселем*

* Не входит в комплект поставки.

3 УКАЗАНИЯ ПО ТЕХНИКЕ БЕЗОПАСНОСТИ

3.1 Общие указания по технике безопасности для электроинструментов



ПРЕДУПРЕЖДЕНИЕ!

Прочитайте все указания по технике безопасности и инструкции.

Несоблюдение указаний по технике безопасности и инструкций может привести к удару электрическим током, пожару и (или) серьезным травмам.

- Сохраните все указания по технике безопасности и инструкции для дальнейшего использования.

Используемое в указаниях по технике безопасности обозначение «электроинструмент» относится и к электроинструментам, работающим от сети (с сетевым кабелем), и к электроинструментам, работающим от аккумулятора (без сетевого кабеля).

3.1.1 Безопасность на рабочем месте

- **Рабочее место должно быть чистым и хорошо освещенным.** Беспорядок на рабочем месте или неосвещенные участки могут привести к несчастным случаям.
- **Не работайте с электроинструментом во взрывоопасной среде, в которой имеются горючие жидкости, газы или пыль.** Электроинструменты производят искру, от которой может воспламениться пыль или пары.
- **Во время использования электроинструмента не подпускайте к себе детей и других людей.** Если вы отвлечетесь, можете потерять контроль над электроинструментом.

3.1.2 Электрическая безопасность

- **Штепсель электроинструмента должен подходить к розетке. Штепсель нельзя модифицировать. В электроинструментах с защитным заземлением нельзя использовать штепсельные адаптеры.** Немодифицированные штепселя и подходящие розетки уменьшают риск удара электрическим током.
- **Избегайте физического контакта с заземленными поверхностями труб, систем отопления, плит и холодильников.** Если Ваше тело заземлено, существует повышенный риск удара электрическим током.
- **Не подвергайте электроинструменты воздействию дождя или сырости.** Проникновение воды в электроинструмент повышает риск удара электрическим током.
- **Не используйте кабель не по назначению, чтобы нести, вешать электроинструмент или чтобы вытянуть штепсель из розетки. Держите кабель подальше от источников жары, масла, острых краев или движущихся частей устройства.** Поврежденные или запутанные кабели повышают риск удара электрическим током.
- **Если вы работаете с электроинструментом под открытым небом, используйте только такие удлинители, которые подходят также для использования на улице.** Использование удлинителя, который предназначен для улицы, уменьшает риск удара электрическим током.

- Если электроинструмент все же необходимо использовать во влажной среде, используйте устройство дифференциальной защиты. Использование устройства дифференциальной защиты уменьшает риск удара электрическим током.

3.1.3 Личная безопасность

- При работе с электроинструментом следует проявлять внимательность и подходить к выполнению работ с четким пониманием целесообразности действий. Не допускается использование электроинструмента в состоянии усталости, под действием алкоголя, наркотических или лекарственных препаратов. Кратковременное отсутствие внимательности при использовании электроинструмента может стать причиной серьезных травм.
- Используйте средства индивидуальной защиты и обязательно носите защитные очки. В зависимости от типа и условий применения электроинструмента использование таких средств индивидуальной защиты, как респиратор, нескользящая защитная обувь, защитная каска или средства защиты органов слуха, существенно снижает риск получения травмы.
- Избегайте случайного включения. Необходимо убедиться в том, что электроприбор выключен, прежде чем подключать его к источнику питания и (или) аккумулятору, брать в руки или переносить. Если при ношении электроинструмента или его подключении к источнику питания вы держите палец на выключателе, это может привести к несчастным случаям.
- Прежде чем включить электроинструмент, удалите установочные инструменты или гаечные ключи. Попадание инструмента или ключа в движущиеся части устройства может привести к травмированию.
- Избегайте неудобного положения тела. Необходимо выбрать устойчивое положение, которое в любой момент позволит сохранить равновесие. Это поможет лучше контролировать положение электроинструмента в непредвиденных ситуациях.

- Надевайте подходящую одежду. Не следует надевать просторную одежду или украшения. Держите волосы и одежду вдали от движущихся частей. Просторная одежда, украшения и длинные волосы могут попасть в движущиеся части.
- Если предусмотрена установка устройств для отсасывания и удержания пыли, удостоверьтесь, что они подсоединены и правильно используются. Отсасывание пыли может уменьшать опасность воздействия пыли.

3.1.4 Операторы

- Устройство запрещается использовать детям в возрасте до 16 лет и лицам, не ознакомленным с руководством по эксплуатации. Соблюдайте все местные правила техники безопасности относительно минимального возраста оператора.
- Не работайте с устройством под воздействием алкоголя, наркотических средств или лекарственных препаратов.

3.1.5 Использование электроинструмента и работа с ним

- Не перегружайте устройство. Используйте для работы подходящий электроинструмент. С подходящим электроинструментом в предназначенной для работы среде вы сможете работать лучше и увереннее.
- Не используйте электроинструмент, выключатель которого испорчен. Электроинструмент, который нельзя включить или выключить, опасен и требует ремонта.
- Прежде чем настраивать устройство, менять запчасти или поместить устройство на хранение, выньте штепсель из розетки и (или) извлеките аккумулятор. Эта мера предосторожности позволит не допустить случайного включения электроинструмента.
- Храните неиспользуемые электроинструменты в недоступном для детей месте. Не позволяйте использовать устройство лицам, которые не знакомы с ним или не прочитали эти инструкции. Электроинструменты опасны, если их используют неопытные люди.
- Тщательно заботьтесь об электроинструментах. Контролируйте, безупречно ли функционируют подвижные части, не прижаты, не сломаны и не по-

вреждены ли они до такой степени, что электроинструмент хуже функционирует. Перед использованием устройства поврежденные части должны быть отремонтированы. Много несчастных случаев происходит по вине электроинструментов, за которыми плохо ухаживали.

- **Сохраняйте режущие инструменты острыми и держите их в чистоте.** Тщательно ухоженные режущие инструменты с острыми режущими краями меньше застревают и ими легче пользоваться.
- **Используйте электроинструмент, пригодности, насадки и т. д. в соответствии с данными инструкциями. Учитывайте условия труда и специфику работы.** Использование электроинструментов для целей, для которых они не предусмотрены, может привести к опасным ситуациям.

3.1.6 Использование инструмента с аккумулятором

- **Заряжайте аккумуляторы только в зарядных устройствах, которые рекомендованы производителем.** Если зарядное устройство, которое подходит для определенного вида аккумуляторов, используется с другими аккумуляторами, существует опасность пожара.
- **Используйте в электроинструментах только предусмотренные для этого аккумуляторы.** Использование других аккумуляторов может привести к травмам и опасности пожара.
- **Держите неиспользуемые аккумуляторы подальше от скрепок, монет, ключей, гвоздей, винтов и других мелких металлических предметов, которые могут вызывать замыкание контактов.** Короткое замыкание между аккумуляторными контактами может вызвать возгорание или пожар.
- **При неправильном использовании из аккумулятора может вытекать жидкость. Избегайте контакта с ними. При случайном контакте смойте ее водой. Если жидкость попала в глаза, обратитесь за медицинской помощью.** Вытекающая аккумуляторная жидкость может вызвать раздражение кожи или ожоги.

3.1.7 Сервис

- **Ремонтировать электроинструмент должен только квалифицированный специалист, используя оригинальные запчасти.** Таким образом обеспечивается сохранение надежности устройства.

3.1.8 Инструкции по безопасности аккумулятора

В этом разделе перечислены все основные инструкции по технике безопасности, которые необходимо соблюдать при использовании аккумулятора. Прочитайте эти инструкции!

- Перед выполнением любых работ с электроинструментом (например, технического обслуживания, замены инструмента), транспортировкой и хранением извлекайте аккумулятор из электроинструмента.
- Используйте только аккумуляторы, предназначенные для устройств компании AL-KO, которые работают от аккумулятора. Заряжайте аккумулятор только с помощью зарядного устройства AL-KO из комплекта.
- Перед использованием извлеките новый аккумулятор из оригинальной упаковки.
- Полностью зарядите аккумулятор перед первым использованием и всегда используйте указанное зарядное устройство. Всегда соблюдайте информацию относительно зарядки аккумулятора, которая содержится в данном руководстве по эксплуатации.
- Не используйте аккумулятор в пожаро- и взрывоопасной среде.
- Не подвергайте аккумулятор воздействию влаги и сырости при эксплуатации устройства.
- Защищайте аккумулятор от воздействия тепла, масла и огня во избежание его повреждения и утечки паров и жидкого электролита. Существует опасность взрыва!
- Не разряжайте и не бросайте аккумулятор.
- Не используйте загрязненный или влажный аккумулятор. Перед использованием аккумулятора очистите его чистой сухой тряпкой и высушите.
- Держите заряженный аккумулятор, который не используется, вдали от металлических предметов (например, канцелярских скрепок, монет, ключей, гвоздей, шурупов) во избежание замыкания контактов. Не прикасайтесь к аккумулятору острыми

предметами (например, отверткой). Возникшее в результате этого внутреннее короткое замыкание может привести к перегреву, пожару или взрыву аккумулятора.

- Не открывайте, не разбирайте и не измельчайте аккумулятор. Это приведет к поражению электрическим током или короткому замыканию.
- Неправильное использование и повреждение аккумулятора может привести к утечке жидкости электролита. Проветрите помещение, а затем обратитесь к врачу. При контакте с жидкостью электролита тщательно помойтесь и тщательно промойте глаза. Затем обратитесь к врачу.
- Аккумулятор запрещается использовать посторонним лицам, а именно: если они находятся под наблюдением лица, ответственного за их безопасность, или прошли инструктаж по эксплуатации аккумулятора. Посторонние лица включают, например:
 - Лица (включая детей) с ограниченными физическими, сенсорными или умственными возможностями.
 - Лица, которые не имеют опыта и (или) знаний об аккумуляторе.
- Дети должны находиться под присмотром, и им необходимо запретить играть с аккумулятором.
- Не оставляйте аккумулятор в зарядном устройстве на длительное время. Для длительного хранения необходимо извлечь аккумулятор из зарядного устройства.
- Извлекайте аккумулятор из устройства, если он не используется.
- Храните неиспользуемый аккумулятор в сухом закрытом месте. Беречь от воздействия жары и прямых солнечных лучей. Доступ неавторизованных лиц и детей к аккумулятору запрещен.

3.1.9 Инструкции по безопасности зарядного устройства

В этом разделе перечислены все общие правила техники безопасности и предупреждения, которые должны соблюдаться при использовании зарядного устройства. Прочитайте эти инструкции!

- Используйте зарядное устройство только по назначению, то есть для зарядки определенных аккумуляторов. Вставляйте в зарядное устройство исключительно оригинальные аккумуляторы AL-KO.

- Перед каждым использованием проверяйте все зарядное устройство, в том числе, кабель питания и отсек для аккумулятора на предмет повреждений. Используйте только исправное зарядное устройство.
- Не используйте зарядное устройство во взрыво- и огнеопасной среде.
- Используйте зарядное устройство только в помещении и не подвергайте его воздействию дождя и влаги.
- Всегда помещайте зарядное устройство на хорошо проветриваемую и негорючую поверхность, поскольку оно нагревается во время зарядки. Освободите вентиляционные отверстия и не накрывайте зарядное устройство.
- Перед подключением зарядного устройства убедитесь в наличии напряжения сети, указанного в разделе «Технические характеристики».
- Подключайте шнур питания исключительно к зарядному устройству и используйте его по назначению. Не переносите зарядное устройство за шнур питания и не тяните за вилку, вынимая шнур питания из розетки.
- Защищайте шнур питания от тепла, масла и острых краев во избежание его повреждения.
- Не используйте загрязненное или влажное зарядное устройство. Перед использованием очистите и высушите зарядное устройство и аккумулятор.
- Не вскрывайте зарядное устройство и аккумулятор. Это приведет к поражению электрическим током или короткому замыканию.
- В целях безопасности поручайте ремонт зарядного устройства только квалифицированному персоналу с использованием оригинальных запасных частей.
- Данное устройство не предназначено для использования детьми в возрасте до 8 лет и лицами с ограниченными физическими ощущениями или умственными способностями, а также с недостаточным опытом и знаниями, кроме случаев, если они находятся под наблюдением лица, ответственного за их безопасность, или прошли инструктаж по эксплуатации устройства. Детям запрещается играть с устройством. Детям запрещается очищать и выполнять обслуживание без присмотра.

- Лица с очень сильными и сложными ограничениями также должны быть ознакомлены с описанными здесь инструкциями.
- Храните неиспользуемое зарядное устройство в сухом и закрытом месте. Несанкционированные лица и дети не должны иметь доступ к зарядному устройству.

3.2 Указания по технике безопасности для опрыскивателя для сада

- Не распыляйте горючие жидкости, такие как бензин, чтобы снизить риск пожара или взрыва.
- Используйте только химикаты на водной основе для газона и сада.
- Не используйте химикаты для коммерческих или промышленных целей.
- Опасность поражения электрическим током. Не распыляйте в направлении розетки.
- Область распыления должна хорошо проветриваться.
- Не распыляйте в местах, где присутствуют искры, пламя или другие источники возгорания.
- Помните о всех возможных опасностях соответствующего материала для распыления, отдельных химических веществ и возможных комбинаций.
- Не используйте любые из следующих жидкостей с устройством, так как они могут повредить металлические детали, бак или шланг:
 - разъедающие (щелочные) вещества
 - коррозионные вещества
 - самонагревающиеся вещества
- Всегда следуйте инструкциям по использованию, очистке и хранению, указанным на этикетке продукта изготовителем химиката. Химикаты должны храниться в недоступном для детей месте.
- Не распыляйте материал, возможная опасность которого неизвестна.
- Надевайте соответствующие средства индивидуальной защиты, например, предназначенную для распыления защитную маску, перчатки и другие соответствующие СИЗ для уменьшения воздействия распыляемых материалов.
- Избегайте попадания химикатов или готового распыляемого раствора на кожу и в глаза, а также вдыхания паров и испаре-

ний. В случае контакта немедленно выполните следующие действия:

- Тщательно промойте кожу водой с мылом.
- Тщательно промойте глаза водой.
- Если возникает раздражение, немедленно обратитесь к врачу.

- Не вливайте в бак горячие или кипящие жидкости. Они могут повредить шланг или бак.
- Запрещено курить, есть или пить во время использования устройства.
- Убедитесь, что в зоне распыления отсутствуют люди или животные.

3.3 Безопасность устройства

- Используйте устройство только при следующих условиях:
 - если оно не загрязнено;
 - если оно не повреждено;
 - если все элементы управления работают.
- Не перегружайте устройство. Оно предназначено для выполнения нетяжелых работ в частном секторе. Перегрузки приводят к повреждению устройства.
- Не эксплуатируйте устройство с изношенными или поврежденными деталями. Всегда заменяйте все неисправные детали на оригинальные запасные части от производителя. Если устройство эксплуатируется с изношенными или поврежденными деталями, к производителю не могут быть заявлены гарантийные требования.



ПРИМЕЧАНИЕ

Ремонтные работы разрешено проводить только сервисным центрам или компетентным предприятиям.

4 УСТАНОВКА



ПРЕДУПРЕЖДЕНИЕ!

Опасность из-за неполной установки!

Эксплуатация неполного устройства может привести к серьезным травмам.

- Используйте устройство только в полностью собранном состоянии!
- Вставляйте аккумулятор только в полностью собранное устройство!
- Перед включением проверьте наличие и исправность всех предохранительных и защитных устройств!

4.1 Монтаж распылительной трубки (02)

1. Установите гайку, соединительную деталь и уплотнительное кольцо на конце распылительной трубки (02/1).
2. Вставьте конец распылительной трубки (02/1) в ручку (02/2) и прикрутите с помощью соединительной детали (02/3). Соблюдайте правильное размещение уплотнительного кольца.
3. Навинтите гайку на соединительную деталь и затяните от руки.

4.2 Монтаж распылительного шланга (03)

1. Присоедините распылительный шланг к ручке:
 - Навинтите соединительную деталь (03/1) на ручку (03/2).
 - Вставьте конец шланга (03/3) в соединительную деталь (03/1) и затяните гайкой.
2. Присоедините распылительный шланг к резервуару:
 - Вставьте второй конец шланга (03/4) в разъем резервуара (03/5) и затяните гайкой.

4.3 Крепление и установка плечевого ремня (04)

1. Выровняйте плечевой ремень (04/1) на устройстве так, чтобы пряжка (04/2) находилась перед оператором.
2. Вставьте крюки-карабины (04/3) плечевого ремня в петли (04/4) на распылителе.
3. Навесьте все устройство на плечевой ремень через плечо. Пряжка должна находиться перед оператором.

4. Перемещайте пряжку до тех пор, пока требуемое положение не будет достигнуто.

5 ВВОД В ЭКСПЛУАТАЦИЮ

5.1 Зарядка аккумулятора



ОСТОРОЖНО!

Пожароопасность при зарядке!

Нагрев зарядного устройства может привести к пожару, если его поставить на легко воспламеняющиеся поверхности и не обеспечить достаточную вентиляцию.

- Всегда используйте зарядное устройство на негорючей поверхности и в негорючей среде.
- При необходимости: Освободите вентиляционные отверстия.



ПРИМЕЧАНИЕ

Аккумулятор и зарядное устройство не входят в комплект поставки.

Аккумулятор заряжен неполностью. Перед первым использованием аккумулятор необходимо полностью зарядить. Аккумулятор можно заряжать при любом уровне заряда. Прерывание зарядки не приводит к повреждению аккумулятора.



ПРИМЕЧАНИЕ

Подробности см. в отдельных руководствах по эксплуатации к аккумулятору и зарядному устройству.

См.

- Руководство по эксплуатации литий-ионного аккумулятора – B50 Li
- Руководство по эксплуатации зарядного устройства – C30 Li

5.2 Установка и извлечение аккумулятора (06)

Установка аккумулятора (06)

1. Прижимайте аккумулятор (06/2) к отсеку аккумулятора (06/1) (06/a) пока он не защелкнется.

Снимите аккумулятор (06)

1. Нажмите и удерживайте кнопку фиксации (06/3) на аккумуляторе (06/1).
2. Извлеките аккумулятор (06/b).

6 УПРАВЛЕНИЕ



ПРЕДУПРЕЖДЕНИЕ!

Опасность из-за неполной установки!

Эксплуатация неполного устройства может привести к серьезным травмам.

- Используйте устройство только в полностью собранном состоянии!
- Вставляйте аккумулятор только в полностью собранное устройство!
- Перед включением проверьте наличие и исправность всех предохранительных и защитных устройств!

6.1 Смешивание распыляемого раствора



ПРЕДУПРЕЖДЕНИЕ!

Опасность травмирования

Смешивайте химикаты строго в соответствии с инструкциями изготовителя. Неправильные смеси могут вызывать токсичные пары или взрывоопасные растворы.

- Подготавливайте распыляемый раствор только на открытом воздухе или в хорошо вентилируемых местах.
- Распыляемый раствор должен быть таким же текучим, как вода.
- Всегда берите количество распыляемого раствора, которое достаточно для выполнения работы.
- Не смешивайте разные химикаты, если такая смесь не одобрена изготовителем.

6.2 Наполнение бака для распыляемого раствора (07)

Наполняйте бак только на открытом воздухе или в хорошо вентилируемых местах. Перед заполнением бака распыляемым раствором проведите пробный запуск с пресной водой и проверьте все части распылителя.

1. Выкрутите мерный стакан (07/1). Заправочный штуцер (07/2) открыт.
2. Установите распылитель на ровную поверхность. Наполните бак до отметки максимального значения (07/3).
3. После заполнения бака прикрутите мерный стакан (07/1) на заправочный штуцер (07/2) и затяните.

4. Прикрепите к распылителю этикетку с сообщением о том, какие химикаты используются.

6.3 Регулировка распылительного сопла (05)

Регулировка распылительной струи

1. Раскрутите (05/a) распылительное сопло (05/1).

Регулировка веерной струи

1. Затяните (05/b) распылительное сопло (05/1).

6.4 Включение и выключение и эксплуатация устройства

Включение устройства

1. Удерживайте распылитель за ручку (01/3) или повесьте его через плечо с помощью ремня.
2. Нажмите на выключатель ВКЛ/ВЫКЛ (01/7). Устройство включено.

Распыление



ОСТОРОЖНО!

Опасность травмирования

Контакт с опасными распыляемыми материалами может привести к травмам.

- После каждого использования тщательно промойте руки и область, где кожа подвергалась воздействию паров распыляемой жидкости.

1. Нажмите (08/a) кнопку управления (08/1) на ручке (08/2). Отпустите (08/b) кнопку управления (08/1), чтобы остановить распыление.

Выключение устройства

1. Нажмите на выключатель ВКЛ/ВЫКЛ (01/7). Устройство отключено.

7 РАБОЧЕЕ ПОВЕДЕНИЕ И СПОСОБ РАБОТЫ

- Направляйте распылительное сопло непосредственно на растения или предметы, которые вы хотите опрыскать.
- Не используйте устройство в ветреные дни. Распыляемый материал может случайно попасть на растения или предметы, которые не следует опрыскивать.

- Опрыскиватель для сада можно использовать с распылительной трубкой в креплении или на ручке распылительной трубки.

8 ТЕХОБСЛУЖИВАНИЕ И УХОД



ОСТОРОЖНО!

Опасность травмирования

Контакт с опасными распыляемыми материалами может привести к травмам.

- Всегда носите соответствующие средства индивидуальной защиты во время технического обслуживания, ухода и очистки!
- Следует беречь устройство от воздействия воды или влаги. Не очищать устройство струей воды.
- После каждого использования следует вынимать аккумулятор и хранить его в сухом месте.
- До и после каждого использования проверьте устройство и все компоненты внутри и снаружи на наличие следующего:
 - утечки и нарушения герметичности
 - треснутые или изношенные шланги
- забившиеся сопла
- отсутствующие или поврежденные детали
- Не используйте горючие растворители или абразивные чистящие средства для очистки устройства.
- Отремонтируйте устройство до следующего использования.
- Регулярно проверяйте исправность устройства.
- Проверьте электрические контакты на предмет коррозии, в случае необходимости контакты следует зачистить металлической щеткой и обработать спреем для электрических контактных соединений.
- Перед каждой очисткой опорожняйте бак через заправочный штуцер.
- После каждого использования очищайте устройство чистой водой.

9 УСТРАНЕНИЕ НЕИСПРАВНОСТЕЙ



ПРИМЕЧАНИЕ

В случае возникновения неисправностей, которые не указаны в данной таблице или с которыми вы не можете справиться самостоятельно, обращайтесь в нашу сервисную службу.

Неисправность	Причина	Способы устранения
Устройство не распыляет.	Сопло забито.	Очистить сопло.
	Распылительный шланг засорен.	Очистить распылительный шланг.
	Бак пуст.	Наполнить бак распыляемым раствором.
Двигатель не работает.	Аккумулятор разряжен.	Зарядите аккумулятор.
	Аккумулятор не установлен или установлен неправильно.	Вставьте аккумулятор правильно.
	Аккумулятор слишком холоден или слишком горяч.	Немного нагрейте или охладите аккумулятор.
Двигатель выключается.	Сработал выключатель защиты двигателя.	Подождите, пока выключатель для защиты мотора снова не включит устройство.
	Вентиляционные отверстия загрязнены.	Очистите устройство.

Неисправность	Причина	Способы устранения
Срок эксплуатации аккумулятора значительно снизился.	Аккумулятор разряжен, поскольку не использовался длительное время.	Зарядите аккумулятор.
	Срок службы аккумулятора истек.	Замените аккумулятор. Используйте только оригинальные аксессуары от производителя.
Аккумулятор не заряжается.	Загрязнены контакты.	Обратитесь в сервисный центр AL-KO.
	Неисправность аккумулятора или зарядного устройства.	Заказать запасные части. Обратитесь в сервисный центр AL-KO.
	Перегрев аккумулятора.	Дайте аккумулятору остыть.

10 ТРАНСПОРТИРОВКА

Перед транспортировкой выполните следующие действия:

1. Выключите устройство.
2. Выньте аккумулятор из устройства.
3. Правильно упакуйте аккумулятор (см. ниже).



ПРИМЕЧАНИЕ

Номинальная мощность аккумулятора составляет менее 100 Вт · ч. Поэтому обратите внимание на следующие инструкции относительно транспортировки!

Литий-ионный аккумулятор подлежит закону про перевозку опасных грузов, но может быть транспортирован в упрощенных условиях:

- Частные пользователи могут транспортировать неповрежденный аккумулятор без каких-либо дополнительных требований дорожным транспортом исключительно в упаковке для розничной продажи для личных целей. Необходимо соблюдать ограничения по весу для отдельно отправляемых аккумуляторов:
 - общий вес максимум 30 кг на упаковку при транспортировке автомобильным, железнодорожным и морским транспортом
 - нет ограничений по весу для воздушного транспорта, но максимум 2 штуки на упаковку
- Если аккумулятор предположительно поврежден (например, из-за устройства), перевозка запрещена.

- Коммерческие пользователи, которые выполняют перевозки в связи со своей основной деятельностью (например, поставки на строительные площадки или места погрузки и из них), могут также воспользоваться данным упрощением.

В обоих вышеуказанных случаях принудительные меры должны быть приняты, чтобы предотвратить утечку содержимого. В других случаях правила об опасных грузах должны строго соблюдаться! Несоблюдение грозит отправителю и, возможно, перевозчику суровым наказанием.

Прочие указания о транспортировке и отправке

- Транспортируйте или отправляйте литий-ионный аккумулятор только в неповрежденном состоянии!
- Закрепите устройство так, чтобы предотвратить непреднамеренный ввод в эксплуатацию во время транспортировки.
- Поместите устройство в твердую внешнюю упаковку (коробку). В максимально возможной степени используйте оригинальную упаковку изготовителя.
- Проверяйте правильность маркировки и документации об отправке во время транспортировки и отправки (например, курьерской или экспедиторской службой):
 - При транспортировке на автомобильном, железнодорожном и морском транспорте на упаковке должны быть приложены предупредительные наклейки, когда аккумуляторы были вставлены в устройство. Если аккумуляторы были вставлены или встроены

в устройстве, то не требуется никакой предупредительной наклейки, поскольку внешняя/оригинальная упаковка должны уже соответствовать определенным правилам.

- В случае воздушного транспорта на упаковку должна быть прикреплена предупредительная наклейка. Необходимо соблюдать ограничения по весу для аккумуляторов, поставляемых вместе с устройством: максимум 5 кг веса аккумулятора на упаковку и максимум 2 штуки на упаковку, если аккумуляторы прикреплены к устройству.
- Узнайте у поставщика услуг, возможна ли транспортировка, и покажите свою посылку.

Рекомендуем обратиться к специалисту по опасным грузам для подготовки к отправке. Также соблюдайте применимые национальные предписания.

11 ХРАНЕНИЕ

После каждого использования тщательно очищайте устройство и при необходимости устанавливайте все защитные крышки. Храните устройство в сухом, запираемом месте, недоступном для детей.

- Не храните химикаты в баке.
- После каждого использования проверяйте все детали на наличие утечек.
- Распылительную трубку можно хранить на креплении.

11.1 Хранение аккумулятора и зарядного устройства



ОПАСНОСТЬ!

Взрыво- и пожароопасность!

Взрыв аккумулятора приведет к смерти или серьезным травмам в результате хранения вблизи открытого пламени или источников тепла.

- Храните аккумулятор в прохладном и сухом месте, как можно дальше от открытого пламени или источников тепла.



ПРИМЕЧАНИЕ

Благодаря автоматическому распознаванию уровня заряда во время зарядки аккумулятор защищен от перегрузки и, таким образом, может оставаться в зарядном устройстве в течение определенного времени, но не постоянно.

- Храните аккумулятор в сухом и защищенном от мороза месте, при указанной температуре хранения (см. руководство по эксплуатации аккумулятора). Аккумулятор должен быть заряжен на 40-60%.
- Не храните аккумулятор вблизи металлических или кислотосодержащих предметов из-за опасности короткого замыкания.
- После 6-месячного хранения аккумулятор заряжается примерно 2 часа.

12 УТИЛИЗАЦИЯ

Указания по закону об электрическом и электронном оборудовании



- Электрическое и электронное оборудование не относится к бытовому мусору. Его необходимо собирать и утилизировать отдельно!
- Использованные батарейки или аккумуляторы следует вынимать из старого устройства перед сдачей! Их утилизация регулируется законом о батареях.
- Владельцы или пользователи электрического и электронного оборудования обязаны вернуть устройство после использования согласно закону.
- Конечный пользователь несет ответственность за удаление своих личных данных с использованного оборудования, которое подлежит утилизации!

Символ перечеркнутого мусорного контейнера означает, что электрическое и электронное оборудование нельзя утилизировать вместе с бытовыми отходами.

Электрическое и электронное оборудование можно бесплатно сдать в следующих местах:

- Государственная служба по утилизации или пункт сбора (например, муниципальные склады)
- Магазины электрооборудования (стационарные и интернет-магазины), при условии, что продавцы обязаны принимать о-

борудование или предлагать возврат на добровольной основе.

Эти заявления действительны только для устройств, установленных и проданных в странах Европейского Союза, в соответствии с Директивой ЕС 2012/19/ЕС. В странах за пределами Европейского Союза могут действовать другие правила, касающиеся утилизации электрических и электронных устройств.

Указания согласно закону о батарейках



- Использованные батарейки и аккумуляторы не относятся к бытовому мусору. Его необходимо собирать и утилизировать отдельно!
- Чтобы безопасно вынуть батарейки или аккумуляторы из электрического устройства, а также получить информацию о их типе или химической системе, см. дополнительную информацию в руководстве по эксплуатации или установке.
- Владельцы или пользователи батареек или аккумуляторов обязаны вернуть устройство после использования согласно закону. Возврат ограничивается допустимым количеством приобретенных или утилизированных товаров для домашнего хозяйства.

Использованные батареи могут содержать вредные вещества или тяжелые металлы, которые могут нанести вред окружающей среде и ущерб здоровью. Повторная переработка использованных батареек и использование

ресурсов, содержащихся в них, способствует защите этих двух важных активов.

Символ перечеркнутого мусорного контейнера означает, что батарейки и аккумуляторы нельзя утилизировать вместе с бытовыми отходами.

Кроме того, под символом мусорного контейнера нанесены символы Hg, Cd или Pb. Это выглядит следующим образом:

- Hg: батарея содержит более 0,0005 % ртути
- Cd: батарея содержит более 0,002 % кадмия
- Pb: батарея содержит более 0,004 % свинца

Аккумуляторы и батарейки можно бесплатно сдать в следующих местах:

- Государственная служба по утилизации или пункт сбора (например, муниципальные склады)
- Магазины батареек и аккумуляторов
- Пункты приема общей системы возврата использованных батареек устройств
- Пункты приема изготовителя (если он не является членом объединенной системы возврата)

Эти заявления действительны только для аккумуляторов и батареек, которые продаются в странах Европейского Союза и соответствуют Директиве 2006/66/ЕС. В странах за пределами Европейского Союза могут действовать другие правила, касающиеся утилизации батареек и аккумуляторов.

13 СЕРВИСНОЕ ОБСЛУЖИВАНИЕ

Если у вас есть вопросы относительно гарантии, ремонта или запасных частей, обратитесь в ближайший сервисный центр AL-KO. Адрес можно найти в Интернете по следующему адресу: www.al-ko.com/service-contacts

14 ГАРАНТИЯ

Мы устраняем возможные дефекты материалов или производства в течение срока давности, установленного законом в отношении рекламаций по качеству, путем ремонта или замены изделия. Срок давности определяется законодательством страны, в которой было приобретено устройство.

Наше гарантийное обязательство действитель-
но только при: Гарантия аннулируется при:

- Соблюдайте данное руководство по эксплуатации
- надлежащем обращении;
- использовании оригинальных запасных частей.
- самостоятельных попытках ремонта;
- самостоятельных технических изменениях;
- использовании не по назначению.

Гарантия не распространяется на:

- повреждения лакокрасочного покрытия, вызванные нормальным износом;
- изнашивающиеся части, обозначенные в ведомости запасных частей рамкой xxxxxx (x).

Гарантийный срок начинается после покупки первым конечным пользователем. Определяющим фактором служит дата на документе, подтверждающем покупку. Обращайтесь с настоящим сертификатом и документом, подтверждающим покупку, к своему дилеру или в ближайший авторизованный сервисный центр. Настоящий сертификат не касается гарантируемых законом прав на претензии покупателя к продавцу.

15 ПЕРЕВОД ОРИГИНАЛЬНОЙ ДЕКЛАРАЦИИ СООТВЕТСТВИЯ СТАНДАРТАМ ЕК/ЕС

Настоящим заявляем с полной ответственностью, что данный продукт в реализуемой на рынке форме соответствует требованиям гармонизированных Директив ЕС, стандартов безопасности ЕС и специальных стандартов, распространяющихся на данный продукт.

Продукт Аккумуляторный опрыски- ватель для сада	Производитель AL-KO Geräte GmbH Ichenhauser Str. 14 D-89359 Kötz	Лицо, ответственное за составле- ние документа Andreas Hedrich Ichenhauser Str. 14 D-89359 Kötz
Серийный номер G4990012		
Тип PS 2035	Директивы ЕС Директива 2009/127/ЕС, вно- сящая поправки в Директиву 2006/42/ЕС 2014/30/EU 2011/65/EU	Гармонизированные стандарты EN 60745-1:2009+A11:2010 EN 50580:2012+A1:2013 EN 55014-1:2006+A1:2009+A2:2011 EN 55014-1:2017 EN 55014-2:2015

Kötz, 2018-11-15



Dr. Wolfgang Hergeth
Managing Director

ПЕРЕКЛАД ОРИГІНАЛУ ПОСІБНИКА З ЕКСПЛУАТАЦІЇ**Зміст**

1	Інформація про посібник із експлуатації	265	5	Введення в експлуатацію	273
1.1	Символи на титульній сторінці	266	5.1	Зарядження акумулятора	273
1.2	Умовні позначення та сигнальні слова	266	5.2	Встановлення та вилучення акумулятора (06)	273
2	Опис пристрою	266	6	Експлуатація	273
2.1	Використання за призначенням	266	6.1	Змішування розчину для розпилювання	273
2.2	Можливе передбачене використання	266	6.2	Наповнення бака для розчину, що розпилюється (07)	273
2.3	Залишкові ризики	266	6.3	Регулювання розпилювального сопла (05)	274
2.4	Запобіжні та захисні елементи	267	6.4	Увімкнення, вимикання і експлуатація пристрою	274
2.5	Умовні позначення на пристрої	267	7	Робоча поведінка та спосіб роботи	274
2.6	Комплект поставки	267	8	Технічне обслуговування та догляд	274
2.7	Візуальний огляд виробу (01)	268	9	Усунення несправностей	275
3	Правила техніки безпеки	268	10	Транспортування	275
3.1	Загальні рекомендації з безпеки електроінструменту	268	11	Зберігання	276
3.1.1	Безпека на робочому місці	268	11.1	Зберігання акумулятора та зарядного пристрою	276
3.1.2	Електрична безпека	268	12	Утилізація	277
3.1.3	Безпека людей	269	13	Сервісне обслуговування	278
3.1.4	Оператори	269	14	Гарантія	278
3.1.5	Користування електропилкою і поводження з нею	269	15	Переклад оригінальної декларації відповідності стандартам ЄК/ЄС	278
3.1.6	Користування акумуляторним приладом і поводження з ним	270			
3.1.7	Сервіс	270			
3.1.8	Інструкції з безпеки акумулятора	270			
3.1.9	Інструкції з безпеки зарядного пристрою	271			
3.2	Вказівки з техніки безпеки для обприскувача для саду	271			
3.3	Безпека пристрою	272			
4	Монтаж	272			
4.1	Монтаж розпилювальної трубки (02)	272			
4.2	Монтаж розпилювального шланга (03)	272			
4.3	Кріплення та установка плечового ремня (04)	272			

1 ІНФОРМАЦІЯ ПРО ПОСІБНИК ІЗ ЕКСПЛУАТАЦІЇ

- Німецька версія містить оригінальний посібник із експлуатації. Всі інші мовні версії — це переклади оригінального посібника з експлуатації.
- Завжди тримайте цей посібник із експлуатації під рукою, щоб прочитати його, якщо вам знадобиться інформація про пристрій.
- Передавайте пристрій іншим особам тільки разом з цим посібником із експлуатації.
- Прочитайте та дотримуйтеся вказівок з техніки безпеки та попереджень, що містяться в цьому посібнику з експлуатації.

1.1 Символи на титульній сторінці

Умовне позначення	Значення
	Обов'язково прочитайте цей посібник із експлуатації перед введенням в експлуатацію. Це є необхідною умовою безпечної та безвідмовної роботи.
	Посібник з експлуатації
	Обережно поводьтеся з літій-іонними акумуляторами! Зокрема, дотримуйтеся інструкцій з транспортування, зберігання та утилізації в цьому посібнику з експлуатації!

1.2 Умовні позначення та сигнальні слова



НЕБЕЗПЕКА!

Вказує на небезпечну ситуацію, яка, якщо її не уникнути, призводить до смерті або серйозних травм.



ПОПЕРЕДЖЕННЯ!

Вказує на потенційно небезпечну ситуацію, яка, якщо її не уникнути, може призвести до смерті або серйозних травм.



ОБЕРЕЖНО!

Вказує на потенційно небезпечну ситуацію, яка, якщо її не уникнути, може призвести травмування легкої та середньої тяжкості.

УВАГА!

Вказує на ситуацію, яка, якщо її не уникнути, може призвести до майнового збитку.



ПРИМІТКА

Спеціальні вказівки для кращого розуміння та полегшення роботи.

2 ОПИС ПРИСТРОЮ

2.1 Використання за призначенням

Цей пристрій призначений для розпилення господарських і садових хімікатів для домашнього використання, наприклад, інсектицидів, фунгіцидів, гербіцидів та добрив в приватному секторі, і їх можна використовувати тільки на відкритому повітрі і в добре провітрюваних приміщеннях.

Пристрій також може використовуватися для поливання рослин.

Будь-яке інше використання вважається використанням не за призначенням. Пристрій слід використовувати лише в повністю зібраному стані.

Цей пристрій призначено для приватного використання. Будь-яке інше використання або несанкціоновані зміни та доповнення конструкції вважаються використанням не за призначенням і призводять до анулювання гарантії, а також втрати відповідності (знак CE) та відмови від будь-якої відповідальності за шкоду, завдану користувачеві або третій стороні виробника.

2.2 Можливе передбачене використання

Пристрій не призначений для комерційного використання в громадських парках, на спортивних майданчиках, у сільському та лісовому господарствах.

2.3 Залишкові ризики

Навіть за умови використання пристрою за призначенням залишаються ризики, які неможливо повністю виключити. Залежно від типу пристрою, його конструкції та умов застосування неможливо виключити наступні потенційні небезпеки:

- Травма, спричинена вдиханням розпорошених хімікатів за відсутності респіратора.
- Травма, спричинена потраплянням в очі і на шкіру за відсутності захисних окулярів і відповідних засобів індивідуального захисту.
- Ураження електричним струмом. Ніколи не розпилюйте рідини в напрямку розеток, кабелів або електроприладів.

2.4 Запобіжні та захисні елементи



ПОПЕРЕДЖЕННЯ!

Небезпека травмування

Несправність або відсутність запобіжних та захисних елементів можуть призвести до серйозних травм.

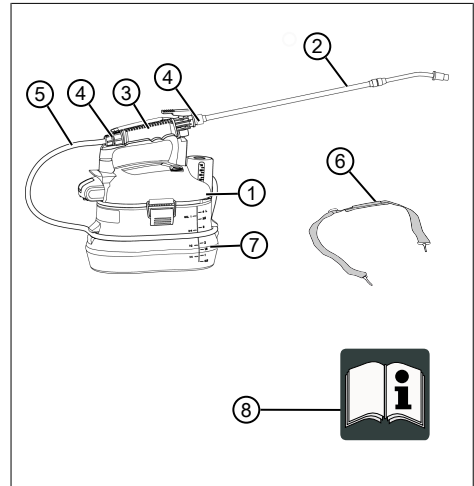
- Несправні запобіжні та захисні елементи слід відремонтувати.
- У жодному разі не виводьте з ладу запобіжні та захисні елементи.

2.5 Умовні позначення на пристрої

Умовне позначення	Значення
	Будьте особливо обережні під час роботи!
	Перед введенням в експлуатацію і технічним обслуговуванням прочитайте інструкцію з експлуатації!
	Використовуйте захисні окуляри!
	Надягайте захисні рукавиці!
	Надягайте безпечне взуття!
	Надягайте захисну маску!
	Оберігайте пристрій від дощу та волог!

2.6 Комплект поставки

Комплект поставки включає в себе перелічені позиції. Перевірте наявність всіх позицій:



Но-мер	компонента
1	Корпус двигуна
2	Розпилювальна трубка з розпилювальним соплом
3	Ручка / кнопка управління з блокуванням
4	З'єднувальна деталь
5	Розпилювальний шланг
6	Ремінь для перенесення
7	Бак для розчину, що розпилюється
8	Посібник з експлуатації



ПРИМІТКА

Акумуляторна батарея та зарядний пристрій не входять в комплект поставки, їх можна придбати за окремим замовленням.

Доступні такі номери замовлення:

- Літій-іонний акумулятор B50 Li, Арт. №: 113559
- Зарядний пристрій - C30 Li - Арт. №: 113560

2.7 Візуальний огляд виробу (01)

На малюнку (01) наведено візуальний огляд виробу.

Номер	компонента
1	Корпус двигуна
2	Розпилювальна трубка з розпилювальним соплом
3	Ручка / кнопка управління з блокуванням
4	Розпилювальний шланг
5	Ремінь для перенесення
6	Бак для розчину, що розпилюється
7	Вимикач УВІМ/ВИМК
8	Заправний штуцер з мірним стаканом
9	Акумулятор*
10	Зарядний пристрій з мережевою вилкою*

* Не входить до комплекту поставки.

3 ПРАВИЛА ТЕХНІКИ БЕЗПЕКИ

3.1 Загальні рекомендації з безпеки електроінструменту



ПОПЕРЕДЖЕННЯ!

Уважно прочитайте всі правила техніки безпеки та вказівки.

Недотримання правил техніки безпеки та вказівок може призвести до ураження електричним струмом, пожежі й отримання тяжких травм.

- Зберігайте правила техніки безпеки та вказівки для використання в майбутньому.

Термін «електроприлад», що використовується в правилах техніки безпеки, стосується приладів із живленням від електричної мережі (з кабелем живлення) чи акумулятора (без кабелю живлення).

3.1.1 Безпека на робочому місці

- Робоча зона має бути чистою та добре освітленою. Безлад і погане освітлення — супутники нещасних випадків.

- Забороняється використовувати цей електроприлад у вибухонебезпечному середовищі, де є легкозаймисті рідини, гази чи пил. Електроприлади створюють іскри, від яких пил і гази можуть загорітися.
- Користуючись електроприладом, тримайте дітей та інших осіб на безпечній відстані. Якщо ви відволічете, ви можете втратити контроль над електроприладом.

3.1.2 Електрична безпека

- Штекер приладу має відповідати конфігурації розетки. Заборонено будь-яким чином модифікувати штекер. Не використовуйте адаптери разом із заземленими електроприладами. Використання немодифікованих штекерів і підходящих розеток знижує ризик ураження електричним струмом.
- Уникайте фізичного контакту з заземленими поверхнями, наприклад трубами, радіаторами, плитами та холодильниками. У разі заземлення тіла збільшується ризик ураження електричним струмом.
- Бережіть електроприлад від дощу чи вологи. Потрапання води в електроприлад підвищує ризик ураження електричним струмом.
- Не тягніть за кабель живлення, щоб перемістити, підвісити прилад чи від'єднати його від мережі. Тримайте кабель на безпечній відстані від мастила, гострих кромки, джерел тепла і предметів, що рухаються. Пошкодження або заплутування кабелю підвищує ризик ураження електричним струмом.
- Працюючи з електроприладом на вулиці, використовуйте подовжувальний кабель, придатний для подібного використання. Використання спеціально призначеного для експлуатації на вулиці кабелю знижує ризику ураження електричним струмом.
- У разі необхідності експлуатації електроприладу у вологому середовищі скористайтеся автоматичним запобіжним вимикачем, що діє при появі струму витоку. Застосування запобіжного вимикача знижує ризик ураження електричним струмом.

3.1.3 Безпека людей

- **Будьте уважні, стежте за своїми діями і керуйтеся здоровим глуздом під час роботи з електроприладом. Не користуйтеся електроприладом, якщо ви втомлені або перебуваєте під впливом наркотичних засобів, алкоголю чи медикаментів.** Короткочасна неухважність під час роботи з електроприладом може спричинити серйозну травму.
- **Користуйтеся засобами індивідуального захисту й обов'язково надягайте захисні окуляри.** Залежно від способу й умов використання електроприладу засоби індивідуального захисту, як-от респіратор, неслизьке захисне взуття, шолом і навушники, суттєво знижують ризик отримання травм.
- **Уникайте ненавмисного увімкнення.** Переконайтеся, що електроприлад вимкнено, перш ніж підключати його до джерела живлення та (або) акумулятора, брати в руки або переносити. Не носіть електроприлад, тримаючи палець на вимикачі, і не підключайте увімкнений електроприлад до мережі. Це може призвести до нещасного випадку.
- **Перед увімкненням електроприладу зніміть із нього інструменти для регулювання та гайкові ключі.** Інструмент або ключ, що знаходиться на деталі приладу, яка обертається, може завдати травм.
- **Уникайте незручного положення тіла.** Виберіть стійке положення та зберігайте рівновагу. Це дозволить краще контролювати електроприлад у непередбачених ситуаціях.
- **Носіть підходящий одяг. Не вдягайте просторий одяг або прикраси.** Тримайте волосся і одяг на безпечній відстані від деталей, які рухаються. Просторий одяг, прикраси та довге волосся можуть заплутатися в таких деталях.
- **Переконайтеся, що пристрої для відсмоктування й уловлювання пилю (за наявності) підключені та правильно використовуються.** Застосування таких пристроїв знижує ризики, що виникають внаслідок запиленості.

3.1.4 Оператори

- Особам, які не досягли 16-річного віку або не ознайомлені з посібником з експлуатації, заборонено використовувати пристрій. Слід до-

тримуватись всіх місцевих норм безпеки щодо мінімального віку оператора.

- Не використовуйте прилад, перебуваючи під впливом алкоголю, наркотичних речовин або медикаментів.

3.1.5 Користування електропилкою і поводження з нею

- **Не перевантажуйте прилад. Використовуйте для виконання роботи відповідний електроприлад.** Задля максимальної ефективності й безпеки не перевищуйте вказаний діапазон потужності електроприладу.
- **Не користуйтеся електроприладом із несправним вимикачем.** Електроприлад, який неможливо ввімкнути або вимкнути, є небезпечним і потребує ремонту.
- **Перш ніж змінювати налаштування, замінювати приладдя чи відправляти прилад на зберігання, витягніть штекер із розетки або вийміть акумулятор.** Це унеможливить ненавмисне увімкнення електроприладу.
- **Зберігайте електроприлади, що не використовуються, у недоступному для дітей місці. Не дозволяйте користуватися електроприладом особам, які не обізнані з ним або не прочитали ці вказівки.** У разі використання недосвідченими особами електроприлади є небезпечними.
- **Дбайливо доглядайте за електроприладами. Стежте за тим, щоб рухомі деталі бездоганно працювали і не заземлялися, та щоб не було зламаних і пошкоджених деталей, які порушують роботу електроприладу. Перед використанням приладу відремонтуйте пошкоджені деталі.** Причиною багатьох нещасних випадків є неналежний догляд за електроприладом.
- **Ріжучий інструмент має бути завжди чистим і гострим.** Ретельно доглянутий ріжучий інструмент із гострими лезами менше заземлюється і ним легше керувати.
- **Використовуйте електроприлад, приладдя, вставний інструмент тощо, дотримуючись цих вказівок. Ураховуйте умови використання та характер роботи.** Використання електроприладів не за призначенням може призвести до виникнення небезпечних ситуацій.

3.1.6 Користування акумуляторним приладом і поводження з ним

- **Заряджайте акумулятор тільки за допомогою зарядного пристрою, рекомендованого виробником.** Зарядний пристрій, призначений для заряджання одного типу акумуляторів, може спричинити пожежу в разі використання з іншими акумуляторами.
- **Використовуйте в електроприладі лише призначені для цього акумулятори.** Використання інших акумуляторів може призвести до травмування або пожежі.
- **Тримайте акумулятори якомога далі від скріпок, монет, ключів, цвяхів, гвинтів та інших дрібних металевих предметів, які можуть викликати замикання контактів.** Замикання контактів акумулятора може спричинити опіки або пожежу.
- **За неправильного використання з акумулятора може потекти рідина. Уникайте контакту з нею. У разі контакту промийте уражене місце водою. Якщо рідина потрапила в очі, зверніться по медичну допомогу.** Рідина, що витікає з акумулятора, може викликати подразнення шкіри або опіки.

3.1.7 Сервіс

- **Доручайте ремонт електроприладу лише кваліфікованим спеціалістам, що використовують оригінальні запчастини.** Це гарантує, що прилад і надалі буде безпечним для використання.

3.1.8 Інструкції з безпеки акумулятора

У цьому розділі описано всі загальні правила з техніки безпеки, яких слід дотримуватися під час використання акумулятора. Прочитайте ці інструкції!

- Перед виконанням будь-яких робіт з електроінструментом (наприклад, технічного обслуговування, заміни інструменту), транспортуванням і зберіганням виймайте акумулятор з електроінструменту.
- Використовуйте лише акумулятори, призначені для пристроїв компанії AL-KO, які працюють від акумулятора. Заряджайте акумулятор лише за допомогою зарядного пристрою AL-KO з комплекту.
- Перед використанням витягніть новий акумулятор із оригінальної упаковки.
- Повністю зарядіть акумулятор перед першим використанням і завжди використовуйте вказаний зарядний пристрій. Завжди

дотримуйтесь інформації щодо заряджання акумулятора, яка міститься в цьому посібнику з експлуатації.

- Не використовуйте акумулятор в пожежо- та вибухонебезпечних середовищах.
- Не наражайте акумулятор на вплив вологи і вогкості під час експлуатації пристрою.
- Захищайте акумулятор від впливу тепла, мастила та вогню, щоб уникнути його пошкодження й витoku пари та рідкого електrolіту. Вибухонебезпечка!
- Не розряджайте та не кидайте акумулятор.
- Не використовуйте забруднений або вологий акумулятор. Перед використанням акумулятора очистіть його чистою сухою ганчіркою та висушіть.
- Тримайте заряджений акумулятор, який не використовується, яконайдалі від металевих предметів (наприклад, канцелярських скріпок, монет, ключів, цвяхів, шурупів), щоб уникнути замикання контактів. Не торкайтеся акумулятора гострими предметами (наприклад, викруткою). Внутрішнє коротке замикання, що виникає в результаті, може призвести до перегрівання, пожежі або вибуху акумуляторів.
- Не відкривайте, не розбирайте та не подрібнюйте акумулятор. Це призведе до ураження електричним струмом або короткого замикання.
- Неправильне використання та пошкодження акумулятора може призвести до витoku рідкого електrolіту. Провітріть приміщення, а потім зверніться до лікаря. У разі контакту з рідиною електrolіту ретельно помийтеся та ретельно промийте очі. Потім зверніться до лікаря.
- Акумулятор заборонено використовувати стороннім особам, а саме: якщо вони перебувають під наглядом особи, відповідальної за їхню безпеку, або пройшли інструктаж із експлуатації акумулятора. Сторонні особи включають, наприклад:
 - осіб (в тому числі дітей) із обмеженими фізичними, сенсорними або розумовими можливостями;
 - осіб, які не мають досвіду та (або) знань про акумулятор.
- Діти повинні перебувати під наглядом, і їм необхідно заборонити бавитися з акумулятором.

- Не залишайте акумулятор в зарядному пристрої надовго. Для тривалого зберігання слід виїняти акумулятор із зарядного пристрою.
- Виймайте акумулятор із пристрою, якщо не використовуєте його.
- Зберігайте акумулятор у сухому закритому місці. Тримайте прилад якнайдалі від джерел тепла та прямих сонячних променів. Доступ неавторизованих осіб та дітей до акумулятора заборонено.

3.1.9 Інструкції з безпеки зарядного пристрою

У цьому розділі описано всі загальні правила з техніки безпеки та попередження, яких слід дотримуватися під час використання зарядного пристрою. Прочитайте ці інструкції!

- Використовуйте зарядний пристрій тільки за призначенням, тобто, для заряджання зазначених акумуляторів. Вставляйте в зарядний пристрій виключно оригінальні акумулятори AL-KO.
- Перед кожним використанням перевіряйте увесь зарядний пристрій, у тому числі, кабель живлення та відсік для акумулятора на предмет пошкоджень. Використовуйте тільки справний зарядний пристрій.
- Не використовуйте зарядний пристрій в пожежо- та вибухонебезпечних середовищах.
- Використовуйте зарядний пристрій виключно в приміщенні та не наражайте його на вплив дощу або вологи.
- Завжди ставте зарядний пристрій на добре провітрювану та негорючу поверхню, оскільки він нагрівається під час зарядження. Звільніть вентиляційні отвори та не накривайте зарядний пристрій.
- Перед підключенням зарядного пристрою переконайтеся в наявності напруги мережі, зазначеної в розділі «Технічні характеристики».
- Підключайте кабель живлення виключно до зарядного пристрою та використовуйте його за призначенням. Не переносьте зарядний пристрій за кабель живлення та не тягніть за штекер, виймаючи кабель живлення з розетки.
- Захищайте шнур живлення від тепла, мастила та гострих країв, щоб уникнути його пошкодження.

- Не використовуйте забруднені або вологі зарядний пристрій й акумулятор. Перед використанням очистіть та висушіть зарядний пристрій й акумулятор.
- Не відкривайте зарядний пристрій й акумулятор. Це призведе до ураження електричним струмом або короткого замикання.
- З метою дотримання правил безпеки ремонтувати зарядний пристрій має лише кваліфікований персонал, з використанням оригінальних запчастин.
- Цей пристрій не призначений для використання дітьми у віці до 8 років та особами з обмеженими фізичними відчуттями чи розумовими здібностями, а також без належного досвіду та знань, крім випадків, якщо вони знаходяться під наглядом особи, відповідальної за їхню безпеку, або пройшли інструктаж з експлуатації пристрою. Дітям заборонено бавитися з насосом. Дітям заборонено очищати і виконувати обслуговування без нагляду.
- Особи з дуже сильними і складними обмеженнями також повинні бути ознайомлені з описаними тут інструкціями.
- Зберігайте зарядний пристрій, який не використовується, у сухому закритому місці. Доступ неавторизованих осіб та дітей до зарядного пристрою заборонено.

3.2 Вказівки з техніки безпеки для обприскувача для саду

- Не розпилюйте горючі рідини, такі як бензин, щоб знизити ризик пожежі або вибуху.
- Використовуйте тільки хімікати на водній основі для газону і саду.
- Не використовуйте хімікати для комерційних або промислових цілей.
- Небезпека ураження електричним струмом! Не розпилюйте в напрямку розетки.
- Область розпилення повинна добре провітрюватися.
- Не розпилюйте в місцях, де присутні іскри, полум'я або інші джерела запалювання.
- Пам'ятайте про всі можливі небезпеки відповідного матеріалу для розпилення, окремих хімічних речовин і можливих комбінацій.
- Не використовуйте будь-які з наступних рідин з пристроєм, так як вони можуть пошкодити металеві деталі, бак або шланг:
 - роз'їдаючі (лужні) речовини

- корозійні речовини
- самонагріваючі речовини
- Завжди дотримуйтеся інструкцій з експлуатації, очищення та зберігання, що зазначені на етикетці продукту виробником хімікату. Хімікати повинні зберігатися в недоступному для дітей місці.
- Не розпилюйте матеріал, можлива небезпека якого невідома.
- Одягайте відповідні засоби індивідуального захисту, наприклад, захисну маску, що призначена для розпилювання, рукавички та інші відповідні ЗІЗ для зменшення впливу матеріалів, що розпилюються.
- Уникайте потрапляння хімікатів або готового розчину, що розпилюється на шкіру і в очі, а також вдихання парів і випарів. У разі контакту негайно виконайте наступні дії:
 - Ретельно промийте шкіру водою з милом.
 - Ретельно промийте очі водою.
 - Якщо виникає подразнення, негайно зверніться до лікаря.
- Не вливайте в бак гарячої або киплячої рідини. Вони можуть пошкодити шланг або бак.
- Заборонено палити, їсти або пити під час використання пристрою.
- Переконайтеся, що в зоні розпилення відсутні люди або тварини.

3.3 Безпека пристрою

- Використовуйте пристрій тільки за наступних умов:
 - якщо він не забруднений;
 - якщо він не пошкоджений;
 - якщо всі елементи керування працюють справно.
- Не надавайте пристрій перевантаженням. Він призначений для виконання легких робіт у приватному секторі. Перевантаження призводить до порушень нормальної роботи.
- Ніколи не використовуйте пристрій зі зношеними або пошкодженими деталями. Несправні деталі завжди замінювати оригінальними запасними частинами від виробника. Якщо пристрій експлуатується зі зношеними або пошкодженими деталями, до виробника не можуть бути заявлені гарантійні вимоги.



ПРИМІТКА

Для виконання ремонту звертайтеся до спеціалізованої майстерні або сервісного центру.

4 МОНТАЖ



ПОПЕРЕДЖЕННЯ!

Небезпека через неповний монтаж!

Використання пристрою, змонтованого не в повному обсязі, може призвести до серйозних травм.

- Пристрій слід використовувати тільки за умови завершення монтажу в повному обсязі!
- Акумулятор слід вставляти в пристрій тільки за умови завершення монтажу в повному обсязі!
- Перед увімкненням перевірити наявність та функціональність всіх запобіжних й захисних пристроїв!

4.1 Монтаж розпилювальної трубки (02)

1. Встановіть гайку, з'єднувальну деталь і кільце ущільнювача на кінці розпилювальної трубки (02/1).
2. Вставте кінець розпилювальної трубки (02/1) в ручку (02/2) і прикрутіть за допомогою з'єднувальної деталі (02/3). Дотримуйтеся правильного розміщення ущільнювального кільця.
3. Нагвинтіть гайку на з'єднувальну деталь і затягніть вручну.

4.2 Монтаж розпилювального шланга (03)

1. Приєднайте розпилювальний шланг до ручки:
 - Нагвинтіть з'єднувальну деталь (03/1) на ручку (03/2).
 - Вставте кінець шланга (03/3) в сполучну деталь (03/1) і затягніть гайкою.
2. Приєднайте розпилювальний шланг до резервуару:
 - Вставте другий кінець шланга (03/4) в роз'єм резервуара (03/5) і затягніть гайкою.

4.3 Кріплення та установка плечового ремня (04)

1. Вирівняйте плечовий ремінь (04/1) на пристрої так, щоб пряжка (04/2) знаходилася перед оператором.

2. Вставте гаки-карабіни (04/3) плечового ременя в петлі (04/4) на основному пристрої.
3. Навісьте весь пристрій на ремінь для перенесення через плече. Пряжка повинна знаходитися перед оператором.
4. Переміщайте пряжку до досягнення необхідного положення.

5 ВВЕДЕННЯ В ЕКСПЛУАТАЦІЮ

5.1 Зарядження акумулятора



ОБЕРЕЖНО!

Пожежонебезпека під час зарядження!

Нагрівання зарядного пристрою може призвести до пожежі, якщо його поставити на легкозаймисті поверхні і не забезпечити достатню вентиляцію.

- Завжди використовуйте зарядний пристрій на негорючій поверхні й у негорючому середовищі.
- За потреби: Звільніть вентиляційні отвори.



ПРИМІТКА

Акумулятор й зарядний пристрій не входять в комплект поставки.

Акумулятор частково заряджено! Акумулятор слід повністю зарядити перед першим використанням. Акумулятор можна заряджати на будь-якому рівні заряду акумулятора. Переривання зарядження не впливає на стан акумулятора.



ПРИМІТКА

Більш детальна інформація знаходиться в окремих посібниках для акумулятора та зарядного пристрою.

Див.

- Інструкція з експлуатації літій-іонного акумулятора – B50 Li
- Інструкція з експлуатації зарядного пристрою – C30 Li

5.2 Встановлення та вилучення акумулятора (06)

Встановлення акумулятора (06)

1. Притискайте (06/а) акумулятор (06/2) до відсіку акумулятора (06/1) доки не почуєте клацання.

Вилучіть акумулятор (06)

1. Натисніть та утримуйте кнопку розблокування (06/3) на акумуляторі (06/1).
2. Вилучіть акумулятор (06 / b).

6 ЕКСПЛУАТАЦІЯ



ПОПЕРЕДЖЕННЯ!

Небезпека через неповний монтаж!

Використання пристрою, змонтованого не в повному обсязі, може призвести до серйозних травм.

- Пристрій слід використовувати тільки за умови завершення монтажу в повному обсязі!
- Акумулятор слід вставляти в пристрій тільки за умови завершення монтажу в повному обсязі!
- Перед увімкненням перевірити наявність та функціональність всіх запобіжних й захисних пристроїв!

6.1 Змішування розчину для розпилювання



ПОПЕРЕДЖЕННЯ!

Небезпека травмування

Змішуйте хімікати відповідно до інструкцій виробника. Неправильні суміші можуть призвести до виникнення токсичних парів або вибухонебезпечних розчинів.

- Готуйте розчин для розпилювання тільки на відкритому повітрі або в добре вентильованих місцях.
- Розчин для розпилювання повинен бути таким же рідким, як вода.
- Завжди використовуйте достатню кількість розчину для розпилювання для виконання роботи.
- Не змішуйте різні хімікати, якщо така суміш не схвалена виробником.

6.2 Наповнення бака для розчину, що розпилюється (07)

Наповнюйте бак тільки на відкритому повітрі або в добре вентильованих місцях. Перед заповненням бака розчином для розпилювання проведіть пробний запуск з прісною водою і перевірте всі частини розпилювача.

1. Викрутіть мірну склянку (07/1). Заправний штуцер (07/2) відкритий.

2. Встановіть розпилювач на рівну поверхню. Наповніть бак до позначки максимального значення (07/3).
3. Після заповнення бака прикрутіть мірну склянку (07/1) на заправний штуцер (07/2) і затягніть.
4. Прикріпіть до розпилювача етикетку з повідомленням про те, які хімікати використовуються.

6.3 Регулювання розпилювального сопла (05)

Регулювання розпилювального струменя

1. Розкрутіть (05 / а) розпилювальне сопло (05/1).

Регулювання віялового струменя

1. Затягніть (05 / b) розпилювальне сопло (05/1).

6.4 Увімкнення, вимкнення і експлуатація пристрою

Увімкнення пристрою

1. Утримуйте розпилювач за ручку (01/3) або повісьте його через плече за допомогою ременя.
2. Натисніть на вимикач УВІМК/ВИМК (01/7). Пристрій увімкнено.

Розпилювання



ОБЕРЕЖНО!

Небезпека травмування

Контакт з небезпечними матеріалами, що розпилюються може призвести до травм.

- Після кожного використання ретельно мийте руки і область шкіри, що піддавалася впливу парів рідини, що розпилювалась.

1. Натисніть (08/а) кнопку управління (08/1) на ручці (08/2). Відпустіть (08/б) кнопку управління (08/1), щоб зупинити розпилювання.

Вимкнення пристрою

1. Натисніть на вимикач УВІМК/ВИМК (01/7). Пристрій вимкнено.

7 РОБОЧА ПОВЕДІНКА ТА СПОСІБ РОБОТИ

- Направляйте розпилювальне сопло безпосередньо на рослини або предмети, які ви хочете обприскувати.

- Не використовуйте пристрій у вітряні дні. Матеріал, що розпилюється може випадково потрапити на рослини або предмети, які не слід обприскувати.
- Обприскувач для саду можна використовувати з розпилювальною трубкою в кріпленні або на ручці розпилювальної трубки.

8 ТЕХНІЧНЕ ОБСЛУГОВУВАННЯ ТА ДОГЛЯД



ОБЕРЕЖНО!

Небезпека травмування

Контакт з небезпечними матеріалами, що розпилюються може призвести до травм.

- Завжди носіть відповідні засоби індивідуального захисту під час технічного обслуговування, догляду та очищення!

- Слід берегти пристрій від впливу води або вологи. Не очищати пристрій струменем води.
- Після кожного використання виймайте акумулятор і зберігайте його в сухому місці.
- До і після кожного використання перевіряйте пристрій і всі компоненти всередині і зовні на наявність наступного:
 - витоків і порушення герметичності
 - тріснути або зношені шланги
 - забиті сопла
 - відсутні або пошкоджені деталі
- Не використовуйте горючі розчинники або абразиви для очищення пристрою.
- Відремонтуйте пристрій до наступного використання.
- Регулярно перевіряйте технічний стан приладу.
- Перевірте електричні контакти на наявність корозії, в разі необхідності контакти слід зачистити металевією щіткою та обробити спреєм для електричних контактних з'єднань.
- Перед кожним очищенням спорожняйте бак через заправний штуцер.
- Після кожного використання очищуйте пристрій чистою водою.

9 УСУНЕННЯ НЕСПРАВНОСТЕЙ



ПРИМІТКА

У разі виникнення пошкоджень, які не зазначені в цій таблиці, або пошкоджень, з якими користувач не може впоратися сам, слід звернутися до нашої служби підтримки.

Несправність	Причина	Усунення
Пристрій не розпилює.	Сопло забито.	Очистити сопло.
	Розпилювальний шланг засмічений.	Очистити розпилювальний шланг.
	Бак порожній.	Наповнити бак розчином для розпилювання.
Двигун не працює.	Акумулятор розряджений.	Зарядіть акумулятор.
	Акумулятор не встановлений або встановлений неправильно.	Правильно встановіть акумулятор.
	Акумулятор надто холодний або гарячий.	Трохи нагрійте або охолодіть акумулятор.
Двигун вимикається.	Спрацював запобіжний автомат.	Зачекайте, доки запобіжний автомат знову ввімкне прилад.
	Вентиляційні отвори забруднені.	Очистіть пристрій.
Тривалість роботи від акумулятора суттєво знизилася.	Акумулятор розряджений, оскільки ним не користувалися довгий час.	Зарядіть акумулятор.
	Термін служби акумулятора завершився.	Замініть акумулятор. Використовуйте лише оригінальні запчастини від виробника.
Акумулятор не заряджається.	Контакти акумулятора забруднені.	Зверніться до сервісного центру компанії AL-KO.
	Несправність акумулятора або зарядного пристрою.	Замовити запасні частини. Зверніться до сервісного центру компанії AL-KO.
	Акумулятор занадто гарячий.	Дочекайтеся охолодження акумулятора.

10 ТРАНСПОРТУВАННЯ

Перед транспортуванням виконайте наведені нижче заходи:

1. Вимкніть пристрій.
2. Вийміть акумулятор з пристрою.
3. Правильно упакуйте акумулятор (див. нижче).



ПРИМІТКА

Номінальна потужність акумулятора становить менше 100 Вт · год. Дотримуйтеся наведених нижче вказівок щодо транспортування!

Літій-іонний акумулятор підлягає закону про перевезення небезпечних вантажів, але його можна транспортувати за спрощених умов:

- Приватні користувачі можуть транспортувати неушкоджений акумулятор без будь-яких додаткових вимог дорожнім транспортом виключно в упаковці для роздрібного продажу для особистих цілей. Дотримуйтеся обмежень щодо ваги для окремо акумуляторів, які надсилаєте окремо:
 - загальна вага максимум 30 кг на упаковку під час транспортування автомобільним, залізничним і морським транспортом
 - немає обмежень щодо ваги для повітряного транспорту, але максимум 2 штуки на упаковку
- Якщо акумулятор імовірно пошкоджений (наприклад, через падіння пристрою), перевезення заборонено.
- Комерційні користувачі, які виконують перевезення в зв'язку зі своєю основною діяльністю (наприклад, поставки на будівельні майданчики або місця навантаження та з них), можуть також скористатися цим спрощенням.

В обох вищезгаданих випадках слід вжити примусових заходів, щоб запобігти витоку вмісту. В інших випадках слід суворо дотримуватися правил про небезпечні вантажі! Недотримання загрожує відправнику і, можливо, перевізнику суворим покаранням.

Інші вказівки щодо транспортування та надсилання

- Транспортуйте або надсилайте літій-іонний акумулятор тільки в непошкодженому стані!
- Закріпіть пристрій так, щоб запобігти ненавмисному введенню в експлуатацію під час транспортування.
- Поставте пристрій в тверду зовнішню упаковку (коробку). Якщо можливо, використовуйте оригінальну упаковку виробника.
- Перевіряйте правильність маркування та документації про надсилання під час транспортування і надсилання (наприклад, кур'єрською або експедиторської службою):
 - Під час транспортування на автомобільному, залізничному і морському транспорті на упаковці повинні бути наліплені попереджувальні наліпки про

те, коли акумулятори було вставлено в пристрій. Якщо акумулятори було вставлено або вбудовано в пристрій, то не потрібно жодної попереджувальної наліпки, оскільки зовнішня/оригінальна упаковка вже відповідають певним правилам.

- У разі повітряного транспорту на упаковку повинна бути наліплена попереджувальна наліпка. Дотримуйтеся обмежень щодо ваги для акумуляторів, що постачаються разом з пристроєм: максимум 5 кг ваги акумулятора на упаковку і максимум 2 штуки на упаковку, якщо акумулятори прикріплено до пристрою.
- Дізнайтеся у свого постачальника послуг, чи можливе транспортування, і покажіть свою посилку.

Рекомендуємо звернутися до фахівця з небезпечних вантажів для підготування до надсилання. Також дотримуйтеся діючих національних приписів.

11 ЗБЕРІГАННЯ

Після кожного використання ретельно очищайте пристрій і за потреби встановлюйте всі захисні кришки. Зберігайте пристрій у сухому місці, що закритіється, недоступному для дітей.

- Не зберігайте хімікати в баку.
- Після кожного використання перевіряйте всі деталі на наявність витоків.
- Розпилювальну трубку можна зберігати на кріпленні.

11.1 Зберігання акумулятора та зарядного пристрою



НЕБЕЗПЕКА!

Вибухо- та пожежонебезпека!

Вибух акумулятора призведе до смерті або серйозних травм в результаті зберігання біля відкритого полум'я або джерел тепла.

- Зберігайте акумулятор у прохолодному та сухому місці, якнайдалі від відкритого полум'я або джерел тепла.

**ПРИМІТКА**

Завдяки автоматичному розпізнаванню рівня заряду під час заряджання акумулятор захищено від перевантаження і, таким чином, може залишатися в зарядному пристрої протягом певного часу, але не постійно.

- Завжди намагайтеся тримати акумулятор в сухому та захищеному від морозу місці, при вказаній температурі зберігання (див. посібник з експлуатації акумулятора). Акумулятор повинен бути заряджений на 40–60%.
- Не зберігайте акумулятор біля металевих або кислотомістких предметів через небезпеку короткого замикання.
- Після 6-місячного зберігання акумулятор заряджається приблизно 2 години.

12 УТИЛІЗАЦІЯ**Вказівки щодо електричного і електронного обладнання (ElektroG)**

Електронні та електричні пристрої не належать до звичайних побутових відходів. Їх слід збирати та викидати окремо.

- Використані батарейки або акумулятори, які вже не використовуються в старому пристрої, слід бути видалені перед викиданням! Їхня утилізація регулюється законом про акумулятори.
- Власники або користувачі електричного та електронного обладнання зобов'язуються повертати його відповідно до законодавства після використання.
- Кінцевий користувач несе відповідальність за стирання своїх персональних даних зі старого обладнання перед утилізацією!

Символ з перекресленого смітника означає, що електричні та електронні пристрої заборонено утилізувати разом з іншими побутовими відходами.

Електричні та електронні пристрої можна безкоштовно в таких місцях:

- Державна служба з видалення або збору (наприклад, муніципальні склади)
- Магазины електрообладнання (стаціонарні та інтернет-магазини) за умови, що продавці зобов'язані приймати їх чи пропонувати їх на добровільній основі.

Ці заяви застосовуються тільки для пристроїв, встановлених і проданих у країнах Європейського Союзу, відповідно до Директиви ЄС 2012/19/ЄС. У країнах за межами Європейського Союзу можуть діяти інші правила щодо утилізації електричних та електронних пристроїв.

Примітки щодо закону про акумулятори (BattG)

Старі батареї та акумулятори не належать до звичайних побутових відходів. Їх слід збирати та викидати окремо.

- Див. інформацію про безпечне видалення батарей або акумуляторів із електричного чи електронного пристрою, а також інформацію про тип використовуваної системи (наприклад, хімічний тип), у посібнику з експлуатації або встановлення.
- Власники або користувачі батарей або акумуляторів зобов'язуються повертати його відповідно до законодавства після використання. Повернення обмежується поставанням невеликих кількостей.

Старі батареї можуть містити шкідливі речовини або важкі метали, які можуть завдати шкоди довкіллю і здоров'ю. Утилізація відпрацьованих батарей і використання ресурсів, що містяться в них, сприяє захисту цих двох важливих активів.

Символ з перекресленого смітника означає, що батареї та акумулятори заборонено утилізувати разом з іншими побутовими відходами.

Крім того, під смітником є символи Hg, Cd або Pb, що виглядають таким чином:

- Hg: батарея містить понад 0,0005 % ртуті
- Cd: батарея містить понад 0,002 % кадмію
- Pb: батарея містить понад 0,004 % свинцю

Акумулятори та батареї можна безкоштовно в таких місцях:

- Державна служба з видалення або збору (наприклад, муніципальні склади)
- Магазины батарей і акумуляторів
- пункт збору загальної системи повернення відпрацьованих акумуляторів
- пункт збору виробника (якщо він не є членом загальної системи повернення)

Ці заяви застосовуються тільки для акумуляторів і батарей, встановлених і проданих у країнах Європейського Союзу, відповідно до Директиви ЄС 2006/66/ЄС. У країнах за межами Європейського Союзу можуть діяти інші правила щодо утилізації акумуляторів і батарей.

13 СЕРВІСНЕ ОБСЛУГОВУВАННЯ

Якщо у вас є питання щодо гарантії, ремонту або запасних частин, зверніться в найближчий

сервісний центр AL-KO. Адресу можна знайти в Інтернеті за посиланням: www.al-ko.com/service-contacts

14 ГАРАНТІЯ

До закінчення строку давності рекламацій, установленого за законом, виробник усуває можливі дефекти матеріалу чи виробничий брак шляхом ремонту або заміни (на свій вибір). Строк давності визначається законодавством країни, у якій прилад було куплено.

Гарантія зберігається лише за таких умов:

- Дотримуйтеся цього посібника з експлуатації
- Використання приладу за призначенням
- Використання оригінальних запчастин

Гарантія анулюється за таких умов:

- Самовільний ремонт
- Самовільна зміна технічних характеристик
- Використання не за призначенням

Гарантія не поширюється на:

- Пошкодження лакофарбового покриття, спричинене звичайним зношуванням
- частини, що зношуються, позначені у відомості запасних частин рамкою; xxxxxx (x)

Відлік гарантійного терміну розпочинається з дати придбання виробу першим кінцевим споживачем. Дата придбання вказана в чеку. У разі виникнення гарантійного випадку зверніться з цією заявою та оригіналом квитанції, що підтверджує покупку, до свого дилера або в найближчу авторизовану сервісну службу. Це гарантійне зобов'язання не змінює встановлені законом претензії покупця до продавця.

15 ПЕРЕКЛАД ОРИГІНАЛЬНОЇ ДЕКЛАРАЦІЇ ВІДПОВІДНОСТІ СТАНДАРТАМ ЄК/ЄС

Ми заявляємо з повною відповідальністю, що цей виріб у формі, в якій він представлений на ринку, відповідає вимогам гармонізованих Директив ЄС, стандартів безпеки ЄС і застосовних до нього стандартів.

Виріб

Акумуляторний обприскувач для саду

Серійний номер

G4990012

Тип

PS 2035

Виробник

AL-KO Geräte GmbH
Ichenhauser Str. 14
D-89359 Kötz

Директиви ЄС

Директива 2009/127/ЄС, що вносить зміни в Директиву 2006/42/ЄС
2014/30/EU
2011/65/EU

Уповноважена особа, що склала документацію

Андреас Хедпіх
Ichenhauser Str. 14
D-89359 Kötz

Гармонізовані стандарти

EN 60745-1:2009+A11:2010
EN 50580:2012+A1:2013
EN 55014-1:2006+A1:2009+A2:2011
EN 55014-1:2017
EN 55014-2:2015

Kötz, 2018-11-15



Д-р Вольфганг Хергет
Виконавчий директор

